

Каталог продукции

ПРОМЫШЛЕННЫЙ

ЭЛЕКТРООБОГРЕВ



2024/25





ПРОМЫШЛЕННЫЙ ЭЛЕКТРООБОГРЕВ

КАТАЛОГ

2024/25

О Группе компаний «Специальные системы и технологии»	4
Полный комплекс услуг в области электрообогрева для промышленности	6
Взрывоопасность и взрывозащищенное электрооборудование	8
Выбор нагревательного кабеля и расчеты	16

1. Системы промышленного обогрева

Саморегулирующиеся нагревательные кабели

Линейка Premium

Саморегулирующиеся нагревательные кабели НТМ	22
Саморегулирующиеся нагревательные кабели НТА	24
Саморегулирующиеся кабели в металлической оболочке НТА АРМ	26
Саморегулирующиеся нагревательные кабели НТР	28
Саморегулирующиеся кабели в металлической оболочке НТР АРМ	30
Саморегулирующиеся нагревательные кабели СТЕ	32
Саморегулирующиеся нагревательные кабели ВТС	34
Саморегулирующиеся нагревательные кабели ВТСе	36
Саморегулирующиеся нагревательные кабели ВТХ	38
Саморегулирующиеся нагревательные кабели ВТХе	40
Саморегулирующиеся нагревательные кабели НТВ	42

Линейка IndAstro

Саморегулирующиеся нагревательные кабели НРК	44
Саморегулирующиеся нагревательные кабели МТК	46
Саморегулирующиеся нагревательные кабели ВСК	48

Кабели постоянной мощности

Кабели постоянной мощности СНФ	50
Соединители СНФ МФ	52
Безмуфтовые нагревательные секции на основе кабеля ТМФ	54
Секции на основе кабеля с минеральной изоляцией МІС	56
Высокотемпературные кабели в металлической оболочке МОІС-F	60

Комплексные системы электрообогрева

Система VeLL на основе кабеля VLL-A	62
Система VeLL на основе кабеля VLL-C	63
Система лонглайн на основе кабеля LLS	64
Система ИРСН-15000 на основе скин-эффекта	67

Соединительные коробки

Соединительные коробки РТВ для саморегулирующихся нагревательных кабелей (до 2-х цепей нагрева)	70
Соединительные коробки РТВ для саморегулирующихся нагревательных кабелей (3 и более цепи нагрева)	73
Соединительные коробки ВЭ для саморегулирующихся нагревательных кабелей (до 2-х цепей нагрева)	76
Соединительные коробки ВЭ для саморегулирующихся нагревательных кабелей (3 и более цепи нагрева)	79
Соединительные коробки РТВ со световой индикацией для саморегулирующихся кабелей	82
Соединительные коробки ВЭ со световой индикацией	87
Соединительные коробки РТВ для контрольных и сигнальных кабелей	89
Соединительные коробки ВЭ для подключения контрольных и сигнальных кабелей	94
Соединительные коробки РТВ для резистивных нагревательных кабелей	97
Соединительные коробки РТВ для нагревательных кабелей в минеральной изоляции	100
Соединительные коробки РТВ для силовых кабелей	103
Соединительные коробки ВЭ для подключения силовых кабелей	106
Соединительные коробки РТВ для 3-фазных резистивных нагревательных кабелей	108
Карта ассортимента соединительных коробок РТВ для систем электрообогрева	110
Карта ассортимента соединительных коробок ВЭ для систем электрообогрева	113
Корпуса взрывозащищенные из полиэстера марки ЕЕ	114
Вводы кабельные взрывозащищенные КВВ-R для бронированного кабеля	116
Вводы кабельные взрывозащищенные КВВ-G для небронированного кабеля под гофрированную трубу и КВВ-MP под металлорукав	118
Вводы кабельные взрывозащищенные КВВ для небронированного кабеля	120
Устройства ввода под теплоизоляцию УВК	122
Устройства ввода под теплоизоляцию из металла УВК-М	124
Вводы герметичные гибкие ВГГ	126

Кабели OneKeyElectro

Монтажные кабели OneKeyElectro-КМ	128
Силовые кабели OneKeyElectro-КС (на 0,66; 0,69; 1 кВ)	130

Аксессуары для монтажа

Быстроразъемные соединители	132
-----------------------------------	-----

Комплекты для монтажа FST, FTA	133
Комплекты для электрических нагревательных кабелей TKL, TKR, TKW	134
Комплекты для электрических нагревательных кабелей TKL/j, TKR/j, TKW/j	135
Комплекты для электрических нагревательных кабелей TKT/M	135
Комплекты для электрических нагревательных кабелей CP-6	136
Комплекты для электрических нагревательных кабелей CP-7	136
Комплект для электрических нагревательных кабелей KCK-2, KCK-3	137
Комплект для электрических нагревательных кабелей KC/C, KC/B	137
Комплект для электрических нагревательных кабелей KCK-6	138
Комплект для электрических нагревательных кабелей KCK-7	138
Хомуты для крепления кронштейнов соединительных коробок к трубе	139
Устройство для ввода кабеля под теплоизоляцию LEK/U	139
Опорные кронштейны для крепления соединительных коробок к трубе и на резервуаре	140
Самоклеящаяся адгезивная крепежная лента	144
Самоклеящаяся алюминиевая крепежная лента	144
Монтажная лента	145
Этикетка «Внимание электрообогрев!»	145
Теплопроводная паста SILARM	146
Провода установочные КР	148
Провода установочные НУД-АРМ	149
Провода установочные НУД 3	150
2. Промышленные электронагреватели MasterWatt	
Проточные электронагреватели	152
Погружные электронагреватели	154
Канальные электронагреватели	156
Взрывозащищенные антиконденсационные электронагреватели воздуха	157
Взрывозащищенные фланцевые электронагреватели воды	158
Взрывозащищенные фланцевые электронагреватели нефти и нефтепродуктов	159
3. Системы управления электрообогревом	
Датчики температуры TST01 и TST04	162
Датчики температуры ТС	163
Датчики наличия осадков TSP01, TSP02 и воды TSW01	165
Блок питания датчика осадков БПДО	166
Регуляторы температуры электронные РТ-300	167
Регуляторы температуры электронные РТМ-2000	168
Термостаты электронные ConTrace ETD-Ex	170
Термостаты электронные ConTrace M-ETD	172
Термостаты электронные ConTrace M-ETDL	177
Термостаты электронные ConTrace S-ETD	184
Термостаты механические капиллярные ConTrace S-MTD	190
Термопреобразователи сопротивления 90.2820	194
Термометры сопротивления 90.2821	196
Термопреобразователи сопротивления ДТС224	197
Термопреобразователи температуры ТПУ 0304	198
Автоматизированные системы управления электрообогревом (АСУЭ)	200
Система управления электрообогревом ConTrace	206
Модули контроля и управления ConTrace MS	208
Модуль коммутации питания и интерфейса ConTrace IPS	210
Модуль измерения температур ConTrace AS	212
Блоки удаленного измерения температур ConTrace AS-xxx-Ex	214
4. Электрощитовое оборудование	
Главные распределительные щиты ГРЩ	218
Вводно-распределительные устройства (ВРУ)	219
Щиты автоматического ввода резерва АВР (ЩАВР)	220
Щкафы электрические низковольтные (ША, ШУ, ШС, ШАВР)	221
Нагреватели шкафа управления НШУ	222
Нагреватели СНШУ	224
Панели электрические нагревательные (ПЭН)	227
5. Система охраны периметра	
Система охраны периметра Triboniq™	230
Сертификация	234
Опросные листы	236
Рекомендуемая техническая литература	245

О Группе компаний «Специальные системы и технологии»

Группа компаний «Специальные системы и технологии» (ГК «ССТ») – крупнейший в России и один из ведущих в мире производителей нагревательных кабелей, систем электрообогрева и специальной электротехники.

Более 30 лет мы совершенствуем наши технологии и непрерывно внедряем инновации, чтобы гарантировать безопасность технологических процессов промышленных предприятий и обеспечивать комфорт жилых и коммерческих объектов.

Группа компаний «Специальные системы и технологии», основанная в 1991 году, входит в ТОП-3 крупнейших мировых производителей систем кабельного обогрева. Группа разрабатывает инновационные решения для нефтегазовой, химической, добывающей, строительной, транспортной и других отраслей промышленности. Продукты и решения ГК «ССТ» представлены на всей территории России и экспортируются в 60 стран.

Решение стратегических задач промышленных предприятий

ГК «ССТ» обеспечивает производство, проектирование, подбор и поставку оборудования, монтаж, пусконаладочные работы и обслуживание систем электрообогрева любого уровня сложности. Компания обладает многолетним опытом исследований и серийного запуска уникальных решений для обеспечения бесперебойной работы и защиты от климатических рисков технологического оборудования предприятий, а также узлов и агрегатов спецтехники, судов и летательных аппаратов различного назначения в условиях Крайнего Севера, во взрывоопасных и агрессивных средах, на нефтедобывающих платформах.

25 000 км трубопроводов оснащены системами электрообогрева ГК «ССТ»

1100 км протяженность сверхдлинных систем электрообогрева на основе скин-эффекта

Структура группы компаний

В ГК «ССТ» входят компании – лидеры в своих сегментах рынка:

• ОКБ «Гамма»

Разработка и производство электропроводящих пластмасс, саморегулирующихся и резистивных нагревательных кабелей, силовых и монтажных кабелей, гофрированных труб из нержавеющей стали, соединительных коробок, кабельных вводов и других компонентов систем электрообогрева, в том числе взрывозащищенных.

• «ССТЭнергомонтаж»

Проектирование, поставка, монтаж и сервисное обслуживание комплексных решений в области электрообогрева. Реализация ЕРС-контрактов в области систем электрообогрева.

• «Промышленный обогрев»

Проектный офис в Северо-Западном регионе. Проектирование, поставка, монтаж и сервисное обслуживание комплексных решений в области электрообогрева.

• «ИВС»

Дистрибуция теплых полов «Русское тепло» и OneKeyElectro, систем контроля протечек воды Stahlmann, низковольтного электрооборудования Havells, электроустановочных изделий OneKeyElectro и гофрированных труб из нержавеющей стали Stahlmann.

Крупнейший в Европе комплекс по производству систем электрообогрева

Комплекс по производству нагревательных кабелей и компонентов систем электрообогрева ГК «ССТ» расположен в Московской области и является одним из крупнейших в мире. В г. Мытищи расположен головной офис ГК «ССТ», производство систем электрообогрева и радиоэлектронной аппаратуры, центральный складской терминал, а также инженеринговое подразделение «ССТЭнергомонтаж». На базе предприятия ОКБ «Гамма» организовано первое в стране производство проводящих пластмасс и саморегулирующихся нагревательных кабелей на их основе. Компания также является производителем полностью отечественных гибких гофрированных труб из нержавеющей стали. Производственный комплекс ОКБ «Гамма» оснащен уникальным оборудованием и не имеет аналогов в России.

1 500 000 км нагревательных кабелей произведено в ГК «ССТ» с момента основания

>1000 проектов промышленного электрообогрева в год в России и за рубежом

Отраслевая экспертиза и импортозамещение

ГК «ССТ» включена в перечень организаций, оказывающих существенное влияние на отрасли промышленности и торговли, и является исполнителем государственной программы импортозамещения. ГК «ССТ» участвует в приоритетном проекте Министерства экономического развития РФ «Поддержка частных высокотехнологичных компаний-лидеров» (проект «Национальные чемпионы»). Проект развития производства ОКБ «Гамма» получил льготный займ от Фонда развития промышленности при Минпромторге РФ и субсидию из федерального бюджета в рамках программы господдержки (Постановление Правительства Российской Федерации от 25 мая 2017 г. № 634).

Качество мирового уровня

Единая система менеджмента качества компании была сертифицирована на соответствие требованиям стандарта ISO 9001:2015 (ГОСТ Р ИСО 9001-2015). Высокое качество продукции подтверждено крупнейшими европейскими сертификационными центрами:

VDE, SGS, CSA Group, DEKRA, Eurofins E&E CML B.V., Eurofins Expert Services Oy, ССОЕ / PESO, NANIO CCVE. Системы промышленного электрообогрева ГК «ССТ» соответствуют стандартам Международной электротехнической комиссии для взрывоопасных сред (IEC Ex). Саморегулирующиеся электрические нагревательные кабели имеют сертификат Европейского союза АТЕХ. Производство аттестовано международными ЕРС-подрядчиками.

Более 35 000 реализованных проектов

На протяжении многих лет ГК «ССТ» успешно сотрудничает с крупнейшими российскими и международными компаниями, среди которых Газпром, ЛУКОЙЛ, Роснефть, Башнефть, Татнефть, Транснефть, АЛРОСА, Total.

В портфель реализованных проектов компании входят нефтепроводы «Восточная Сибирь – Тихий океан», «Сила Сибири», ОБТК «Сахалин-2», комплекс по производству сжиженного природного газа «Ямал СПГ»; ледостойкие стационарные платформы на месторождениях им. Ю. Корчагина, им. В. Филановского и «Жданов А» в Каспийском море; Таманский перегрузочный комплекс сжиженного углеводородного газа, нефти и нефтепродуктов; морской торговый порт Усть-Луга; Заполярное, Бованенковское, Харьягинское месторождения и многие другие.

География реализованных проектов компании охватывает Россию, Белоруссию, Казахстан, Узбекистан, Туркменистан, Китай, Корею, ОАЭ и ежегодно расширяется.

Полную информацию о деятельности ГК «ССТ» можно узнать на сайте www.sst.ru.



Полный комплекс услуг в области электрообогрева

«ССТЭнергомонтаж» – интегратор компетенций в области систем электрообогрева, обеспечивающий комплексное решение задач предприятий нефтегазового комплекса, нефтехимической индустрии и других отраслей промышленности.

Высокий уровень сервиса, отвечающий международным стандартам качества, многолетний опыт и отраслевая экспертиза, передовые технологии и единая точка ответственности позволяют нам реализовывать самые сложные проекты для российских и зарубежных заказчиков.

Благодаря комплексному подходу и контролю реализации проекта на всех стадиях наши заказчики уверены в качестве и работоспособности установленных систем.

Мы располагаем полной инфраструктурой, необходимой для создания и внедрения инновационных продуктов: от разработки до серийного выпуска изделий.



Современные цифровые продукты и программное обеспечение

Базовые расчеты проводятся для оценки объема инвестиций, необходимого для реализации проекта. «ССТЭнергомонтаж» бесплатно выполняет базовые расчеты и предоставляет заказчику технико-коммерческое предложение с предварительным выбором оборудования и примерной стоимостью работ. По запросу заказчика мы предоставляем новейшие цифровые продукты и программное обеспечение, которое упрощает проектирование системы электрообогрева.

Программные комплексы, входящие в состав цифровой платформы Warm-on Project, предлагают большие возможности для проектирования. С использованием TraceXPro выполняются проектные расчеты систем обогрева трубопроводов и резервуаров. В случае обогрева объектов, установленных во взрывоопасных зонах, определенную сложность представляет правильный выбор взрывозащищенного оборудования. Эта задача успешно решается с помощью комплекса ExPro.

Программы позволяют самостоятельно оценить необходимый объем материалов, определить технические характеристики установки и составить спецификацию для заказа с подборкой всей необходимой комплектации и документов в составе теплового и электрического расчетов.



Проектирование и авторский надзор

Наличие собственного R&D-центра и команды проектировщиков позволяют «ССТЭнергомонтаж» выполнять конструкторско-проектную документацию на высоком уровне. Мы осуществляем проектирование систем промышленного электрообогрева, тепловой изоляции и систем электропитания различного назначения, в том числе для взрывоопасных зон. Среди наших услуг – авторский надзор за обеспечением соответствия строительных и архитектурных параметров принятым проектным решениям.



Техническая поддержка и обучение

Как эксперты в области систем промышленного электрообогрева, решений для строительства и электромонтажных работ, мы консультируем клиентов по техническим вопросам и помогаем индивидуально подобрать оборудование и кабельные системы электрообогрева для каждого проекта. «ССТЭнергомонтаж» взаимодействует с крупнейшими проектными институтами и инжиниринговыми компаниями. Если монтаж выполняется силами заказчика, мы проводим обучение для его специалистов.



Удобная логистика и быстрая доставка

«ССТЭнергомонтаж» осуществляет отгрузку продукции в кратчайшие сроки благодаря широкому ассортименту продукции и налаженным контактам с перевозчиками. Мы обеспечиваем доставку непосредственно на объект до любой точки и всегда готовы учесть пожелания заказчика при выборе транспортной компании.



Монтаж под ключ

Мы осуществляем монтаж и пусконаладку систем электрообогрева, общие электромонтажные работы, пусконаладку электрооборудования с последующей сдачей эксплуатирующей организации, а также работы по монтажу теплоизоляции. Высокое качество монтажа обеспечивается значительным опытом и высочайшим уровнем квалификации наших специалистов, имеющих допуск к электроустановкам до и выше 1000 В, V и IV групп электробезопасности и аттестованных по правилам безопасности проведения работ на высоте.



Расширенная гарантия и сервисное обслуживание

Надежность систем электрообогрева «ССТЭнергомонтаж» и поставляемого оборудования позволяет предлагать нашим заказчикам продление гарантии и обслуживания даже после окончания гарантийного срока. Компания дает гарантию как на продукцию, так и на весь комплекс проведенных работ. На любом этапе ведения проекта наши специалисты консультируют заказчиков по вопросам эксплуатации систем электрообогрева, при необходимости оперативно выезжая на объект, что позволяет экономить время и ресурсы заказчика, минимизировать вынужденные простои оборудования.

Подробная информация на сайте www.sst-em.ru

Взрывоопасность и взрывозащищенное электрооборудование

Взрывоопасные зоны (по ГОСТ, МЭК и ПУЭ)

С 2020 года на производственных мощностях ОКБ «Гамма» производятся новые взрывозащищенные оболочки, соединительные коробки, шкафы и посты управления, а также взрывозащищенные промышленные термостаты.



Что такое опасная область?

С точки зрения нефтехимической отрасли, опасную область можно определить как «местоположение объекта, где при нормальных рабочих условиях вероятно присутствие в атмосфере легко воспламеняющихся газов или паров».

Во всех электрических приборах, устанавливаемых в опасных областях, принимаются специальные меры, предотвращающие воспламенение окружающей воздушно-газовой смеси, которое могло бы произойти от случайной искры или контакта с горячей поверхностью. Эти специальные меры следует рассматривать как обеспечивающие защиту только при нормальных рабочих условиях. В аварийной ситуации (такой как взрыв или детонация) от них нельзя ожидать того же уровня безопасности.

В подавляющем большинстве случаев взрыв или пожар возникают в результате комбинации трех ключевых составляющих, получивших название «треугольник риска». Для воспламенения взрывоопасного материала необходимо наличие каждой составляющей.

ГОРЮЧЕЕ: может присутствовать в виде газа, пара или пыли.

КИСЛОРОД: всегда присутствует в большинстве случаев, так как содержится в воздухе в количестве 21 % по объему.

ВОСПЛАМЕНИТЕЛЬ: искры или горячие поверхности – могут быть потенциальными причинами воспламенения.



ТЕРМИНОЛОГИЯ

IECEx – система сертификации электрооборудования во взрывоопасных средах, разработанная Международной электротехнической комиссией (The International Electrotechnical Commission, IEC).

ТР ТС 012/2011 – технический регламент Таможенного союза «О безопасности оборудования для работы во взрывоопасных средах».

ATEX – директивы Европейского союза, описывающие требования к оборудованию и работе в потенциально взрывоопасной среде.

NEC 500 и NEC 505 – национальные системы стандартов в США для взрывоопасных сред.

ПРИМЕРЫ МАРКИРОВКИ ВЗРЫВООПАСНЫХ ЗОН

IECEx		Ex	db eb	IIC	T6	Gb
ТР ТС 012/2011	1	Ex	db eb	IIC	T6	Gb
ATEX	II 2 G	Ex	db eb	IIC	T6	Gb
NEC 500	Класс I, Division 1			Группы C	T6	
NEC 505	Класс I, Зона 1	AEx	d e	IIC	T6	Gb

ХАРАКТЕРИСТИКИ ВЗРЫВООПАСНЫХ ЗОН ПО ГОСТ

Вероятность присутствия взрывоопасных газов и паров

- Зона 0** – область, в которой взрывоопасная среда из смеси воздуха с горючими веществами в форме газа, пара или тумана присутствует постоянно или в течение длительного периода или часто
- Зона 1** – область, в которой существует вероятность присутствия взрывоопасной среды из смеси воздуха с горючими веществами в форме газа, пара или тумана в нормальных условиях эксплуатации
- Зона 2** – область, в которой присутствие взрывоопасной газовой атмосферы в нормальных условиях эксплуатации маловероятно, возникает редко и сохраняется очень непродолжительное время

Свойства взрывоопасной среды

Категория взрывоопасной смеси по минимальному току воспламенения (МТВ) или БЭМЗ*

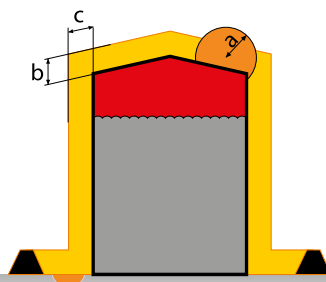
- II А** – МТВ более 0,9 А
- II В** – МТВ от 0,5 до 0,9 А
- II С** – МТВ менее 0,4 А

* БЭМЗ – безопасный экспериментальный максимальный зазор (maximum experimental safe gap, MESG);
МТВ – минимальный ток воспламенения (minimum ignition current, MIC)

Группа взрывоопасной смеси по температуре самовоспламенения

- T1** выше 450 °С
- T2** от 300 до 450 °С
- T3** от 200 до 300 °С
- T4** от 135 до 200 °С
- T5** от 100 до 135 °С
- T6** от 85 до 100 °С

Классификация опасных зон по ГОСТ 31610.0-2019 (IEC 60079-0:2017)



- Зона 0
- Зона 1
- Зона 2

a = 3 м от вентиляционных отверстий
b = 3 м над крышей
c = 3 м по горизонтали от резервуара

КЛАССИФИКАЦИЯ ГРУПП ВЗРЫВООПАСНЫХ ГАЗОВ, ПАРОВ И ПЫЛИ

Типичный представитель	TP TC 012/2011, IECEx, ATEX, NEC 505	NEC 500
Горючие летучие частицы	IIIA	
Непроводящая пыль	IIIB	
Проводящая пыль	IIIC	
Волокна	*	Класс III
Зерновая пыль	*	Класс IIG
Угольная пыль	*	Класс IIF
Металлическая пыль	*	Класс IIE
Пропан	IIA	Класс ID
Этилен	IIB	Класс IC
Водород	IIB+H2	Класс IB
Ацетилен		Класс IA
Ацетилен, водород	IIC	
Рудничный газ, горючая пыль	I	

* Электропроводная / неэлектропроводная пыль, не зависящая от происхождения

Если концентрация пыли, газа или пара в воздухе находится между верхним и нижним пределами воспламенения, и воспламенитель имеет достаточную энергию или температуру, может произойти пожар или взрыв.

Категория взрывоопасной зоны отражает, насколько легко взрывчатая атмосфера может воспламениться от искры или дуги.

Температурная классификация, или Т-класс, учитывает эффект воспламенения от контакта с нагретой поверхностью. Все газы и пары характеризуются своей температурой самовозгорания, до которой их надо нагреть, чтобы они самовоспламенились.

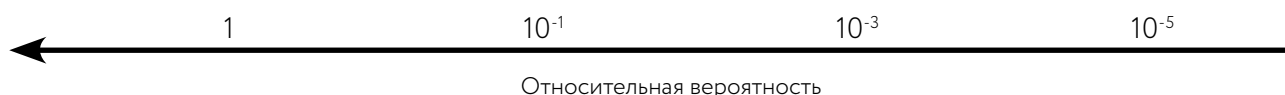
КЛАССИФИКАЦИЯ ВЗРЫВООПАСНЫХ ЗОН ПО ПУЭ

Класс зоны	Характеристика
B-I	Зоны, расположенные в помещениях, в которых выделяются горючие газы или пары ЛВЖ в таком количестве и с такими свойствами, что они могут образовать взрывоопасные смеси при нормальных режимах работы.
B-Ia	Зоны, расположенные в помещениях, в которых при нормальных режимах работы взрывоопасные смеси горючих газов или паров ЛВЖ не образуются, а возможны только в результате аварий или неисправностей.
B-Iб	Зоны, расположенные в помещениях, в которых при нормальных режимах работы взрывоопасные смеси горючих газов или паров ЛВЖ не образуются, а возможны только в результате аварий или неисправностей, при этом взрывоопасные смеси отличаются высоким концентрационным пределом воспламенения и резким запахом.
B-Ir	Зоны у наружных установок, содержащих горючие газы или ЛВЖ, а также пространства у проемов за наружными ограждающими конструкциями помещений со взрывоопасными зонами классов B-I, B-Ia и B-II.
B-II	Зоны, расположенные в помещениях, в которых выделяются горючие пыли и волокна, способные образовать с воздухом взрывоопасные смеси при нормальных режимах работы.
B-IIa	Зоны, расположенные в помещениях, в которых выделение горючих пылей и волокон, способных образовать с воздухом взрывоопасные смеси, возможно только в результате аварий или неисправностей.

Классификация взрывоопасных смесей по БЭМЗ и температуре самовоспламенения в ПУЭ аналогична принятой в ГОСТ 60079.

СООТНОШЕНИЕ КЛАССИФИКАЦИИ ВЗРЫВООПАСНЫХ ЗОН ПО ВЕРОЯТНОСТИ ПРИСУТСТВИЯ ВЗРЫВООПАСНЫХ СМЕСЕЙ ПО ГОСТ 60079 И ПУЭ

по ГОСТ	Зона 0	Зона 1	Зона 2
по ПУЭ		B-I, B-II	B-Ia
			B-Ir
			B-Iб, B-IIa



КЛАССИФИКАЦИЯ ВЗРЫВООПАСНЫХ СРЕД ПО ЗОНАМ
в зависимости от вероятности возникновения и продолжительности
присутствия взрывоопасной среды

Виды сертификации для взрывоопасных зон	Зона 0 (zone 0) – область, в которой взрывоопасная среда из смеси воздуха с горючими веществами в форме газа, пара или тумана присутствует постоянно, в течение длительного периода или часто	Зона 1 (zone 1) – область, в которой существует вероятность присутствия взрывоопасной среды из смеси воздуха с горючими веществами в форме газа, пара или тумана в нормальных условиях эксплуатации	Зона 2 (zone 2) – область, в которой присутствие взрывоопасной газовой атмосферы в нормальных условиях эксплуатации маловероятно, возникает редко и сохраняется очень непродолжительное время	Зона 20 (zone 20) – зона, в которой взрывоопасная среда в виде облака горючей пыли в воздухе присутствует постоянно, часто или в течение длительного периода времени	Зона 21 (zone 21) – зона, в которой время от времени вероятно появление взрывоопасной среды в виде облака горючей пыли в воздухе при нормальном режиме эксплуатации	Зона 22 (zone 22) – зона, в которой маловероятно появление взрывоопасной среды в виде облака горючей пыли в воздухе при нормальном режиме эксплуатации, но если горючая пыль появляется, то сохраняется в течение короткого периода времени
ATEX	Зона 0	Зона 1	Зона 2	Зона 20	Зона 21	Зона 22
IECEX	Зона 0	Зона 1	Зона 2	Зона 20	Зона 21	Зона 22
TP TC 012/2011	Зона 0	Зона 1	Зона 2	Зона 20	Зона 21	Зона 22
NEC 500	Division 1	Division 2				
NEC 505	Зона 0	Зона 1	Зона 2			

Классификация взрывозащищенного оборудования

Взрывозащищенное электрооборудование – электрооборудование, в котором предусмотрены конструктивные меры по устранению или затруднению возможности воспламенения окружающей его взрывоопасной среды вследствие эксплуатации этого электрооборудования.

В потенциально взрывоопасных зонах должно устанавливаться взрывозащищенное электрооборудование, конструкция и характеристики которого соответствуют классу взрывоопасной зоны и характеристикам взрывоопасной смеси.

Взрывозащищенное электрооборудование в зависимости от области применения подразделяется на следующие **группы** (ГОСТ 31610.0-2019/IEC 60079-0:2017):

Знак группы	Область применения
I	Рудничное взрывозащищенное электрооборудование, предназначенное для подземных выработок шахт и рудников, опасных по газу и пыли.
II	Взрывозащищенное электрооборудование для внутренней и наружной установки, кроме рудничного взрывозащищенного.

Взрывозащищенное электрооборудование для внутренней и наружной установки, в зависимости от **уровня взрывозащиты** подразделяется на (ГОСТ 31610.0-2019/IEC 60079-0:2017):

КАТЕГОРИИ ВЗРЫВОЗАЩИЩЕННОГО ЭЛЕКТРООБОРУДОВАНИЯ ДЛЯ ВЗРЫВООПАСНЫХ СРЕД для внутренней и наружной установок, кроме рудничного взрывозащищенного

IECEX, ATEX, TP TC 012	Атмосфера G (газ)	Атмосфера D (пыль)	Характеристики категорий взрывозащиты
	Зона 0	Зона 20	Особовзрывобезопасное электрооборудование – взрывозащищенное электрооборудование, в котором приняты дополнительные средства взрывозащиты, предусмотренные стандартами на виды взрывозащиты. Знаком уровня в маркировке электрооборудования является цифра 0.
Категория	Зона 1	Зона 21	Взрывобезопасное электрооборудование – взрывозащищенное электрооборудование, в котором взрывозащита обеспечивается как при нормальном режиме работы, так и при признанных вероятных повреждениях, определяемых условиями эксплуатации, кроме повреждений средств взрывозащиты. Знаком уровня в маркировке электрооборудования является цифра 1.
	Зона 2	Зона 22	Электрооборудование повышенной надежности против взрыва – взрывозащищенное электрооборудование, в котором взрывозащита обеспечивается только в признанном нормальном режиме работы. Знаком уровня в маркировке электрооборудования является цифра 2.

Взрывозащищенное электрооборудование группы II подразделяется на **подгруппы** в зависимости от категории взрывоопасной смеси, для которой электрооборудование является взрывозащищенным:

Знак группы электрооборудования	Знак подгруппы электрооборудования	Категория взрывоопасной смеси, для которой электрооборудование является взрывозащищенным
II	–	IIA, IIB, IIC
	IIA	IIA
	IIB	IIA, IIB
	IIC	IIA, IIB, IIC

КЛАССИФИКАЦИЯ ПО ТЕМПЕРАТУРЕ САМОВОСПЛАМЕНЕНИЯ И МАКСИМАЛЬНО ДОПУСТИМОЙ ТЕМПЕРАТУРЕ ПОВЕРХНОСТИ ОБОРУДОВАНИЯ

Температурный класс	Температура самовоспламенения, °С	Характерные газ, смесь	Максимальная температура поверхности, °С	Температурная группа взрывоопасной смеси, для которой электрооборудование является взрывозащищенным
T1	Выше 450	Ацетон, водород, пропан	450	T1
T2	От 300 до 450	Бутан, спирты, ацетилен	300	T1, T2
T3	От 200 до 300	Бензины, керосины, скипидар, нефть	200	T1, T2, T3
T4	От 135 до 200	Ацетальдегид, диэтиловый эфир	135	T1, T2, T3, T4
T5	От 100 до 135	Сероуглерод	100	T1, T2, T3, T4, T5
T6	От 85 до 100		85	T1, T2, T3, T4, T5, T6

УРОВНИ ВЗРЫВОЗАЩИТЫ ЭЛЕКТРООБОРУДОВАНИЯ

С целью обеспечения взрывозащиты оборудования в зависимости от его конструктивного исполнения используются следующие уровни взрывозащиты:

Маркировка уровня взрывозащиты	Горючие вещества	Характеристики уровня взрывозащиты
Уровень взрывозащиты оборудования Ma	Для рудничного электрооборудования дополнительное обозначение уровня взрывозащиты – осовзрывобезопасный PO (EPL Ma)	Рудничный газ и (или) горючая пыль
Уровень взрывозащиты оборудования Mb	Для рудничного электрооборудования дополнительное обозначение уровня взрывозащиты – взрывобезопасный PB (EPL Mb)	Рудничный газ и (или) горючая пыль
Уровень взрывозащиты оборудования Mc	Для рудничного электрооборудования дополнительное обозначение уровня взрывозащиты – повышенная надежность против взрыва РП (EPL Mc)	Рудничный газ и (или) горючая пыль
Уровень взрывозащиты оборудования Ga	Для электрооборудования дополнительное обозначение уровня взрывозащиты – осовзрывобезопасный O (EPL Ga)	Газ, пар, туман
Уровень взрывозащиты оборудования Gb	Для электрооборудования дополнительное обозначение уровня взрывозащиты – взрывобезопасный 1 (EPL Gb)	Газ, пар, туман

Продолжение таблицы со стр. 13

Маркировка уровня взрывозащиты	Горючие вещества	Характеристики уровня взрывозащиты
Уровень взрывозащиты оборудования Gc	Газ, пар, туман	Уровень взрывозащиты, присваиваемый оборудованию для взрывоопасных газовых сред с «повышенным» уровнем взрывозащиты, которое не является источником воспламенения в нормальном режиме эксплуатации и которое может иметь дополнительную защиту, обеспечивающую ему свойства неактивного источника воспламенения при предполагаемых регулярных неисправностях (например, при выходе из строя лампы).
Уровень взрывозащиты оборудования Da	Пыли, волокна, летучие частицы	Уровень взрывозащиты, присваиваемый оборудованию для взрывоопасных пылевых сред с уровнем взрывозащиты «очень высокий», которое не является источником воспламенения в нормальных условиях эксплуатации, при предполагаемых или редких неисправностях.
Уровень взрывозащиты оборудования Db	Пыли, волокна, летучие частицы	Уровень взрывозащиты, присваиваемый оборудованию для взрывоопасных пылевых сред с уровнем взрывозащиты «высокий», которое не является источником воспламенения в нормальном режиме эксплуатации или при предполагаемых неисправностях и которое с малой вероятностью может стать источником воспламенения в течение времени от момента возникновения взрывоопасной пылевой среды до момента отключения питания электрической энергией.
Уровень взрывозащиты оборудования Dc	Пыли, волокна, летучие частицы	Уровень взрывозащиты, присваиваемый оборудованию для взрывоопасных пылевых сред с «повышенным» уровнем взрывозащиты, которое не является источником воспламенения в нормальном режиме эксплуатации и которое может иметь дополнительную защиту, обеспечивающую ему свойства неактивного источника воспламенения при предполагаемых регулярных неисправностях (например, при выходе из строя лампы).

ВИДЫ ВЗРЫВОЗАЩИТЫ ДЛЯ ЭЛЕКТРИЧЕСКОГО ОБОРУДОВАНИЯ ВО ВЗРЫВООПАСНЫХ СРЕДАХ С ГАЗОМ

Вид взрывозащиты	Основное применение	Стандарт
Защита вида e	Клеммные и соединительные коробки для монтажа взрывозащищенных приборов (имеющие другой вид взрывозащиты), электродвигатели с короткозамкнутым ротором, светильники	EN 60079-7 UL 60079-7 IEC 60079-7 FM 3600 ГОСТ 31610.7
Взрывонепроницаемая оболочка d	Коммутирующие приборы и системы, командоаппараты, щиты управления, двигатели, трансформаторы, нагреватели, светильники	EN 60079-1 UL 60079-1 IEC 60079-1 FM 3600 ГОСТ IEC 60079-1
Заполнение или продувка оболочки p	Сильноточные распределительные шкафы, анализаторные приборы, большие двигатели с избыточным давлением rx = применение в зоне 0, 1, 2 ry = применение в зоне 1, 2 rz = применение в зоне 2	EN 60079-2 NFPA 496 IEC 60079-2 FM 3620 ГОСТ IEC 60079-2
Искробезопасная электрическая цепь i	Измерительная и регулирующая техника, техника связи, датчики, позиционеры ia = применение в зоне 0, 1, 2 ib = применение в зоне 1, 2 ic = применение в зоне 2 [Ex ib] = связанное электрооборудование – это изделие должно располагаться в безопасной зоне 1Exd [ib] = это изделие помещено во взрывонепроницаемую оболочку и может устанавливаться во взрывоопасной зоне	EN 60079-11 UL 60079-11 IEC 60079-11 FM 3610 ГОСТ 31610.11

Продолжение таблицы со стр. 14

Искробезопасная электрическая цепь	Искробезопасные системы		EN 60079-25 IEC 60079-25 ГОСТ Р МЭК 60079-25
	FISCO Ex ia IIC T4	Искробезопасные сетевые решения: · Fieldbus (FISCO) для зоны 1	EN 60079-27
	FNICO Ex n _c IIC T4	Неискрящие сетевые решения · Fieldbus (FNICO) для зоны 2	IEC 60079-27
Масляное заполнение оболочки	0	Трансформаторы, пусковые сопротивления	EN 60079-6 UL 60079-6 IEC 60079-6 FM 3600 ГОСТ 31610.6
Кварцевое заполнение оболочки	q	Датчики, индикаторы, электронные пусковые устройства, трансмиттеры	EN 60079-5 UL 60079-5 IEC 60079-5 FM 3600 ГОСТ 31610.5
Герметизация компаундом	m	Коммутационные приборы малой мощности, индикаторы, датчики: ma = применение в зоне 0, 1, 2 mb = применение в зоне 1, 2	EN 60079-18 UL 60079-18 IEC 60079-18 FM 3600 ГОСТ Р МЭК 60079-18
Защита вида n	n	Все устройства для зоны 2: nA = для неискрящего электрооборудования nC = для искрящего электрооборудования, контакты которого имеют защиту nL = ограниченные по мощности аппараты nR = ограниченно-дышащие корпуса nZ = заполнение или продувка оболочки избыточным давлением (EN) nP = упрощенное повышение давления (ГОСТ Р)	EN 60079-15 UL 60079-15 IEC 60079-15 FM 3600 ГОСТ 31610.15
Оптическое излучение	op	op is = искробезопасное оптическое излучение op pr = защищенное оптическое излучение op sh = блокировка оптического излучения	EN 60079-28 IEC 60079-28 ГОСТ 31610.28
Защита вида s	s	Нестандартное исполнение, оценка взрывозащиты производится испытательным центром	EN 60079-33 IEC 60079-33 ГОСТ 22782.3-77 ГОСТ 31610.33

ВИДЫ ВЗРЫВОЗАЩИТЫ ДЛЯ ЭЛЕКТРИЧЕСКОГО ОБОРУДОВАНИЯ ВО ВЗРЫВООПАСНЫХ СРЕДАХ С ПЫЛЬЮ

Вид взрывозащиты	Основное применение	Стандарт	
Защита оболочкой	t	Коммутирующие приборы и системы, коробки управления, соединительные и клеммные коробки, двигатели, светильники	EN 61241-1 IEC 61241-1 ГОСТ IEC 60079-31
Заполнение или продувка	pD	Сильноточные распределительные шкафы, двигатели в оболочке с избыточным давлением	EN 61241-4 IEC 61241-4
Искробезопасная электрическая цепь	iD	Измерительная и регулирующая техника, техника связи, датчики, приводы iaD = применение в зоне 20, 21, 22 ibD = применение в зоне 21, 22 [Ex ibD] = связанное электрооборудование – это изделие должно располагаться в безопасной зоне	EN 61241-11 IEC 61241-11 ГОСТ IEC 61241-11
Герметизация компаундом	mD	Коммутационные приборы малой мощности, индикаторы, датчики maD = применение в зоне 20, 21, 22 mbD = применение в зоне 21, 22	EN 61241-18 IEC 61241-18 ГОСТ IEC 61241-18

Выбор нагревательного кабеля и расчеты

Для того, чтобы правильно выбрать тип и марку нагревательного кабеля, необходимо провести теплотехнический расчет. Расчет проводится для каждого типа оборудования индивидуально.

Для выполнения теплотехнического расчета можно воспользоваться комплексом программ расчета тепловых потерь трубопроводов и резервуаров и подбора нагревательного кабеля и комплектующих **TraceXPro**.

TraceXpro

Комплекс программ TraceXPro позволяет быстро и удобно рассчитать теплотери трубопроводов и резервуаров, выбрать марку саморегулирующегося или резистивного нагревательного кабеля, а также составить спецификацию комплектующих системы электрообогрева и сформировать сводные документы по проекту.

С помощью программы TraceXPro можно рассчитать время разогрева трубопровода, пустого или заполненного жидкостью, от заданной начальной температуры до температуры поддержания при включенной системе электрообогрева.

В случае отключения питания системы электрического обогрева трубопроводов и содержащаяся в нем жидкость начнут остывать. Программа TraceXPro позволяет рассчитать время остывания трубопровода от начальной температуры до заданной конечной.

Программа позволяет рассчитывать тепловые потери с поверхности трубопроводов, расположенных на открытом воздухе, в помещении, под землей и под водой.

Расчет мощности тепловых потерь, производимых программой, соответствует ГОСТ IEC 60079-30-2-2011, СП 41-103-2000, IEEE 844-2000.

Комплекс программ TraceXPro вы можете получить после регистрации на сайте www.sst-em.ru или на project.warm-on.ru.

Также сделать предварительный подбор необходимого нагревательного кабеля можно самостоятельно, выполнив следующие шаги:

1. Определить тепловые потери обогреваемого объекта.
2. Выбрать марку нагревательного кабеля.
3. Подобрать мощность нагревательного кабеля.
4. Рассчитать длину нагревательного кабеля.

Шаг 1: Таблица расчета тепловых потерь

В таблице 1 приведены типовые расчетные теплотери трубопроводов в зависимости от их диаметра, разности температур трубопровода и окружающей среды, а также от толщины теплоизоляции.

1. Выберите диаметр трубопровода.
2. Выберите толщину теплоизоляции и разность температур.
3. На пересечении соответствующего столбца и строки определите тепловые потери.

Расчет в таблице произведен для следующих условий: с применением теплоизоляции, коэффициент теплопроводности которой равен 0,05 Вт/(м·°С). При изменении условий необходимо ввести следующую корректировку:

		Тип нагревательного кабеля	Требуемый коэффициент запаса E при проведении расчетов СЭО трубопроводов / труб малого диаметра (малоинерционных объектов обогрева)
		Саморегулирующийся	1,1 / 1,12
		Кабель постоянной мощности	1,1 / 1,12

Из табл. 1 на стр. 17

$$Q_{\text{общ.}} = Q_{\text{табл.}} \times K_1 \times K_2 \times K_3 \times E$$

Коэффициент теплопроводности, Вт/м·°С	Корректирующий множитель K ₁	Расположение трубы	Корректирующий множитель K ₂	Материал трубы	Корректирующий множитель K ₃
0,025 – 0,035	0,6	На открытом воздухе	1	Металл	1
0,035 – 0,045	0,8	В помещении	0,9	Пластик	0,7
0,045 – 0,055	1				
0,055 – 0,07	1,2				

В результате проведения такого расчета получаем тепловые потери трубопровода при поддержании требуемой температуры для дальнейшего выбора марки нагревательного кабеля.

Пример:

- стальной трубопровод Dн 159 мм на открытом воздухе
- теплоизоляция – минеральная вата 50 мм
- температура поддержания +10 °С
- минимальная температура окружающего воздуха -40 °С

Получаем: разница между температурой трубопровода и окружающего воздуха ΔТ=10-(-40)=50 °С

По таблице 1 находим: теплотопери трубопровода Qтабл=31,36 Вт/м

Суммарные теплотопери трубопровода:

$$Q_{\text{общ}} = Q_{\text{табл}} \times K_1 \times K_2 \times K_3 \times E = 31,36 \times 1 \times 1 \times 1,1 = 34,5 \text{ Вт/м.}$$

Таблица 1
Типовые расчеты теплотерь с поверхности трубопровода

Параметры		Расчетные теплотопери, Qв, Вт/м (при коэффициенте теплопроводности теплоизоляции 0,05 Вт/(м·°С))																		
Диаметр трубопровода, мм	ΔТ, °С	25	32	57	76	89	108	114	159	219	273	325	377	426	530	630	720	820	920	1020
		Толщина теплоизоляции 20 мм	20	6,24	7,33	11,1	13,91	15,82	18,61	19,48	26,05	34,77	42,62	50,16	57,71	64,81	79,9	94,4	107,44	121,94
30	9,36		10,99	16,65	20,87	23,73	27,91	29,22	39,07	52,16	63,92	75,24	86,56	97,22	119,85	141,59	161,17	182,9	204,64	226,38
40	12,48		14,66	22,2	27,82	31,64	37,21	38,97	52,09	69,55	85,23	100,32	115,41	129,63	159,79	188,79	214,89	243,87	272,85	301,84
50	15,6		18,32	27,74	34,78	39,55	46,51	48,71	65,11	86,93	106,54	125,4	144,26	162,03	199,74	235,99	268,61	304,84	341,06	377,3
60	18,72		21,98	33,29	41,73	47,47	55,82	58,45	78,14	104,32	127,85	150,48	173,12	194,44	239,69	283,19	322,33	365,81	409,27	452,76
80	24,96		29,31	44,39	55,64	63,29	74,42	77,93	104,18	139,09	170,46	200,64	230,82	259,26	319,59	377,59	429,78	487,74	545,7	603,67
Толщина теплоизоляции 30 мм	100	31,2	36,64	55,49	69,55	79,11	93,03	97,41	130,23	173,87	213,08	250,8	288,53	324,07	399,48	471,98	537,22	609,68	682,12	754,59
	20	4,97	5,75	8,4	10,36	11,68	13,61	14,21	18,73	24,72	30,1	35,27	40,44	45,31	55,64	65,57	74,5	84,42	94,34	104,26
	30	7,46	8,63	12,6	15,54	17,53	20,41	21,32	28,09	37,08	45,15	52,91	60,66	67,97	83,46	98,35	111,75	126,63	141,5	156,38
	40	9,95	11,5	16,81	20,72	23,37	27,21	28,42	37,46	49,44	60,2	70,55	80,88	90,62	111,28	131,13	148,99	168,83	188,67	208,51
	50	12,44	14,38	21,01	25,9	29,21	34,02	35,53	46,82	61,81	75,25	88,18	101,1	113,28	139,1	163,91	186,24	211,04	235,84	260,64
	60	14,92	17,25	25,21	31,08	35,05	40,82	42,63	56,19	74,17	90,3	105,82	121,33	135,93	166,91	196,7	223,49	253,25	283,01	312,77
Толщина теплоизоляции 40 мм	80	19,9	23	33,61	41,44	46,73	54,43	56,85	74,92	98,89	120,4	141,09	161,77	181,24	222,55	262,26	297,99	337,67	377,34	417,02
	100	24,87	28,76	42,01	51,8	58,42	68,03	71,06	93,65	123,61	150,5	176,36	202,21	226,55	278,19	327,83	372,49	422,09	471,68	521,28
	20	4,28	4,9	6,97	8,48	9,5	10,98	11,45	14,9	19,48	23,58	27,52	31,45	35,16	43,01	50,56	57,35	64,9	72,44	79,98
	30	6,42	7,35	10,46	12,73	14,26	16,47	17,17	22,36	29,22	35,37	41,27	47,18	52,73	64,52	75,84	86,03	97,34	108,66	119,97
	40	8,57	9,8	13,94	16,97	19,01	21,96	22,89	29,81	38,96	47,15	55,03	62,9	70,31	86,02	101,12	114,71	129,79	144,88	159,96
	50	10,71	12,25	17,43	21,21	23,76	27,45	28,61	37,26	48,69	58,94	68,79	78,63	87,89	107,53	126,4	143,38	162,24	181,09	199,95
Толщина теплоизоляции 50 мм	60	12,85	14,69	20,91	25,45	28,51	32,95	34,34	44,71	58,43	70,73	82,55	94,35	105,47	129,04	151,68	172,06	194,69	217,31	239,94
	80	17,13	19,59	27,88	33,94	38,02	43,93	45,78	59,61	77,91	94,31	110,06	125,8	140,62	172,05	202,25	229,41	259,59	289,75	319,92
	100	21,41	24,49	34,85	42,42	47,52	54,91	57,23	74,52	97,39	117,88	137,58	157,25	175,78	215,06	252,81	286,77	324,48	362,19	399,9
	20	3,84	4,36	6,07	7,32	8,15	9,36	9,73	12,54	16,25	19,57	22,75	25,93	28,92	35,27	41,36	46,84	52,93	59,01	65,09
	30	5,76	6,53	9,11	10,97	12,23	14,03	14,6	18,82	24,38	29,35	34,13	38,9	43,38	52,9	62,04	70,26	79,39	88,51	97,64
	40	7,68	8,71	12,15	14,63	16,3	18,71	19,47	25,09	32,5	39,14	45,5	51,86	57,85	70,53	82,72	93,68	105,85	118,02	130,19
Толщина теплоизоляции 60 мм	50	9,6	10,89	15,18	18,29	20,38	23,39	24,34	31,36	40,63	48,92	56,88	64,83	72,31	88,16	103,4	117,1	132,31	147,52	162,74
	60	11,52	13,07	18,22	21,95	24,45	28,07	29,2	37,63	48,75	58,7	68,26	77,79	86,77	105,8	124,08	140,52	158,78	177,03	195,28
	80	15,36	17,42	24,29	29,27	32,6	37,43	38,94	50,18	65	78,27	91,01	103,72	115,69	141,06	165,43	187,36	211,7	236,04	260,38
	100	19,2	21,78	30,37	36,58	40,75	46,78	48,67	62,72	81,26	97,84	113,76	129,65	144,61	176,33	206,79	234,2	264,63	295,05	325,47
	20	3,53	3,98	5,45	6,51	7,22	8,25	8,57	10,94	14,06	16,85	19,53	22,19	24,71	30,03	35,14	39,73	44,83	49,93	55,03
	30	5,29	5,96	8,18	9,77	10,84	12,37	12,85	16,41	21,09	25,28	29,29	33,29	37,06	45,04	52,7	59,6	67,25	74,9	82,55
Толщина теплоизоляции 80 мм	40	7,06	7,95	10,91	13,03	14,45	16,49	17,13	21,88	28,12	33,7	39,05	44,39	49,41	60,05	70,27	79,46	89,67	99,87	110,07
	50	8,82	9,94	13,63	16,29	18,06	20,62	21,42	27,35	35,15	42,13	48,81	55,49	61,76	75,07	87,84	99,33	112,08	124,83	137,58
	60	10,58	11,93	16,36	19,54	21,67	24,74	25,7	32,82	42,19	50,55	58,58	66,58	74,12	90,08	105,41	119,19	134,5	149,8	165,1
	80	14,11	15,9	21,82	26,06	28,9	32,99	34,27	43,76	56,25	67,4	78,1	88,78	98,82	120,1	140,54	158,92	179,33	199,73	220,13
	100	17,64	19,88	27,27	32,57	36,12	41,23	42,83	54,7	70,31	84,25	97,63	110,97	123,53	150,13	175,68	198,65	224,17	249,67	275,16
	20	3,11	3,47	4,65	5,48	6,03	6,82	7,07	8,89	11,27	13,4	15,43	17,45	19,36	23,39	27,25	30,73	34,58	38,44	42,29
Толщина теплоизоляции 100 мм	30	4,67	5,21	6,97	8,21	9,04	10,23	10,6	13,33	16,91	20,09	23,14	26,18	29,03	35,08	40,88	46,09	51,88	57,66	63,44
	40	6,22	6,95	9,29	10,95	12,06	13,64	14,13	17,78	22,55	26,79	30,86	34,91	38,71	46,77	54,5	61,45	69,17	76,88	84,59
	50	7,78	8,68	11,62	13,69	15,07	17,05	17,67	22,22	28,18	33,49	38,57	43,63	48,39	58,46	68,13	76,82	86,46	96,1	105,74
	60	9,33	10,42	13,94	16,43	18,08	20,46	21,2	26,67	33,82	40,19	46,28	52,36	58,07	70,16	81,76	92,18	103,75	115,32	126,88
	80	12,44	13,89	18,58	21,91	24,11	27,28	28,26	35,56	45,1	53,59	61,71	69,81	77,42	93,54	109,01	122,91	138,34	153,76	169,18
	100	15,55	17,36	23,23	27,38	30,14	34,1	35,33	44,45	56,37	66,98	77,14	87,26	96,78	116,93	136,26	153,64	172,92	192,2	211,47
Толщина теплоизоляции 150 мм	20	2,84	3,15	4,14	4,83	5,28	5,93	6,14	7,63	9,57	11,29	12,93	14,56	16,1	19,35	22,46	25,26	28,36	31,46	34,56
	30	4,26	4,72	6,2	7,24	7,92	8,9	9,2	11,44	14,35	16,93	19,39	21,85	24,15	29,02	33,69	37,89	42,54	47,19	51,84
	40	5,68	6,3	8,27	9,65	10,57	11,87	12,27	15,25	19,13	22,57	25,86	29,13	32,2	38,69	44,92	50,51	56,72	62,92	69,12
	50	7,1	7,87	10,34	12,07	13,21	14,83	15,34	19,07	23,92	28,21	32,32	36,41	40,25	48,37	56,15	63,14	70,9	78,65	86,4
	60	8,52	9,45	12,41	14,48	15,85	17,8	18,41	22,88	28,7	33,86	38,79	43,69	48,3	58,04	67,38	75,77	85,08	94,38	103,68
	80	11,36	12,59	16,54	19,31	21,13	23,73	24,55	30,51	38,26	45,14	51,72	58,26	64,4	77,39	89,84	101,03	113,44	125,85	138,24
100	14,2	15,74	20,68	24,13	26,41	29,67	30,68	38,14	47,83	56,43	64,64	72,82	80,5	96,73	112,3	126,28	141,8	157,31	172,8	

Шаг 2: Выбор марки нагревательного кабеля

Марка нагревательного кабеля выбирается в соответствии с расчетными тепловыми потерями с учетом максимальной температуры применения нагревательного кабеля, его тепловыделения при поддерживаемой температуре, а также в соответствии с вероятностью воздействия на нагревательный кабель химически активных веществ.

Шаг 3: Подбор мощности нагревательного кабеля

Каждый саморегулирующийся нагревательный кабель характеризуется своей температурной характеристикой мощности тепловыделения от температуры обогреваемого объекта.

Зависимости номинального тепловыделения саморегулирующихся нагревательных кабелей при рабочем напряжении 230 В представлены в каталоге (см. стр. 22–48).

В случае небольшого превышения тепловых потерь трубопровода номинальной мощности нагревательного кабеля можно применить коэффициент навива, т. е. выполнить обогрев трубопровода с расходом нагревательного кабеля более чем 1 погонный метр кабеля на 1 погонный метр трубопровода (например, с коэффициентом навива 1,1...1,3, но не более 1,5 м/м).

Для соблюдения минимального радиуса изгиба навив нагревательного кабеля возможен для трубопроводов диаметром не менее 57 мм. Минимальный радиус изгиба указывается в технических характеристиках, приведенных в настоящем каталоге.

Шаг 4: Расчет длины нагревательного кабеля

Длина нагревательного кабеля определяется для каждого трубопровода индивидуально. Расчет длины нагревательного кабеля представляет собой сумму длин, необходимых для каждого компонента трубопроводной системы. При расчете длины нагревательной секции для обогрева участка трубопровода необходимо предусмотреть запас нагревательного кабеля для компенсации теплотерь элементов арматуры, фланцевых соединений, опор трубопровода и т. п.

Более подробную информацию по выбору нагревательного кабеля, построению систем промышленного электрообогрева и подбору комплектующих вы можете найти в наших методических материалах.

В «Руководстве по проектированию систем электрического обогрева на основе саморегулирующихся нагревательных кабелей» описываются общие методы проектирования промышленных систем электрообогрева и приводится последовательный алгоритм выполнения проекта, начиная с получения исходных данных и заканчивая его утверждением.

В методическом пособии «Общие принципы построения систем электрообогрева на основе резистивных нагревательных кабелей LLS» описываются общие принципы построения систем промышленного электрообогрева лонглайн на основе резистивных кабелей марки LLS.

В методическом пособии «Общие принципы построения индукционно-резистивных систем электрообогрева ИРСН-15000» описываются общие принципы построения систем промышленного электрообогрева ИРСН-15000 (скин-система).

Методические материалы вы можете получить в электронном виде на сайте www.sst-em.ru после регистрации.



РАСЧЕТ ВРЕМЕНИ ОСТЫВАНИЯ ТРУБОПРОВОДОВ

Основное назначение систем «ССТЭнергомонтаж» – поддержание необходимой температуры в обогреваемых трубопроводах путем компенсации тепловых потерь. Однако в случае необходимости проведения плановых или аварийных ремонтных работ электропитание может быть отключено.

При отключении электроэнергии система обогрева трубопровода перестает компенсировать тепловые потери в окружающую среду. Перерыв электроснабжения приведет, кроме того, к остановке насосов. Остановится перекачка жидкости. Трубопровод начнет постепенно остывать. Трубопроводы, заполненные жидкостью и покрытые тепловой изоляцией, обладают значительной тепловой инерцией, и она тем больше, чем больше диаметр трубопровода и чем выше допустимая степень охлаждения жидкости.

Для эксплуатационных и сервисных служб важно знать допустимую длительность отключения электропитания систем обогрева трубопроводов. В приведенных ниже таблицах показаны результаты расчетов времени остывания, которые выполнены для ряда стандартных трубопроводов, с проходным диаметром от 50 до 400 мм. Рассмотрены случаи, когда трубопроводы полностью заполнены нефтью или водой. Трубы покрыты тепловой изоляцией из минеральной ваты, для которой коэффициент теплопроводности принимался равным 0,05 Вт/м·°С. Значения исходных данных, использованных в расчетах, показаны в таблице 2.

Таблица 2
Исходные данные

Жидкость	Плотность, кг/м ³	Теплоемкость, Дж/кг·°С	Т начальная, °С	Т конечная, °С	Диапазон температур воздуха, °С
Нефть	852	1900	50	20	-50 ... 20
Вода	1000	4200	8	2	-50 ... 0

В таблице 3 представлены результаты расчетов времени остывания трубопроводов, заполненных нефтью средней плотности, в зависимости от температуры окружающего воздуха. Помимо размеров труб указаны также толщина теплоизоляции и ее плотность. Температура нефти в момент отключения электроэнергии равна 50 °С. Предполагается, что минимальная температура, до которой может охладиться нефть – +20 °С. В таблице показаны зависимости времени остывания трубопроводов как от характеристик трубопровода и теплоизоляции, так и от температуры окружающего воздуха. Естественно, чем выше температура воздуха, тем медленнее остывает трубопровод.

Таблица 3
Время остывания трубопроводов с нефтью от +50 до +20 °С

D, мм	D _{из} , мм	Δ _{из} , мм	ρ _{из} , кг/м ³	Температура воздуха, °С								
				-50	-40	-30	-20	-10	0	10	15	20
50	58	30	80	1,1	1,2	1,4	1,6	2,0	2,6	3,8	5,2	8,8
80	89	40	80	2,1	2,4	2,8	3,3	4,1	5,3	7,8	10,5	17,8
100	114	50	90	3,5	4,0	4,6	5,5	6,7	8,8	12,9	17,3	29,5
150	168	50	90	5,4	6,1	7,0	8,3	10,2	13,3	19,6	26,3	44,8
200	219	60	100	8,4	9,5	11,0	13,0	16,0	20,9	30,6	41,1	70,0
250	273	60	100	10,6	12,1	13,9	16,5	20,3	26,5	38,9	52,1	88,9
300	324	80	100	16,5	18,7	21,6	25,6	31,5	41,1	60,3	80,8	138
400	430	100	100	27,4	31,1	36,8	42,5	52,3	68,2	100	134	229

Цветовая маркировка таблицы:






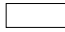
	– менее 2 часов,		– от 2 до 3 часов,		– от 3 до 6 часов,
	– от 6 до 12 часов,		– от 12 до 24 часов,		– более суток.

Таблица 4 иллюстрирует влияние толщины тепловой изоляции на время остывания. Расчет выполнен для трубопровода с нефтью диаметром 150 мм. Толщина изоляции менялась от 30 до 60 мм. Увеличение толщины теплоизоляции в 2 раза дает почти двукратное увеличение времени остывания. Этот прием может быть использован для продления срока остывания трубопровода.

Таблица 4
Время остывания трубопровода с нефтью при разной толщине теплоизоляции

D, мм	D _{из} , мм	Δ _{из} , мм	ρ _{из} , кг/м ³	Температура воздуха, °С								
				-50	-40	-30	-20	-10	0	10	15	20
150	168	30	90	3,4	3,8	4,4	5,3	6,5	8,4	12,4	16,6	28,3
150	168	40	90	4,4	5,0	5,8	6,8	8,4	10,9	16,0	21,5	36,7
150	168	50	90	5,4	6,1	7,0	8,3	10,2	13,3	19,6	26,3	44,8
150	168	60	90	6,3	7,2	8,3	9,8	12,0	15,7	23,0	30,9	52,7

Цветовая маркировка таблицы:

– от 3 до 6 часов,
 – от 6 до 12 часов,
 – от 12 до 24 часов,
 – более суток.

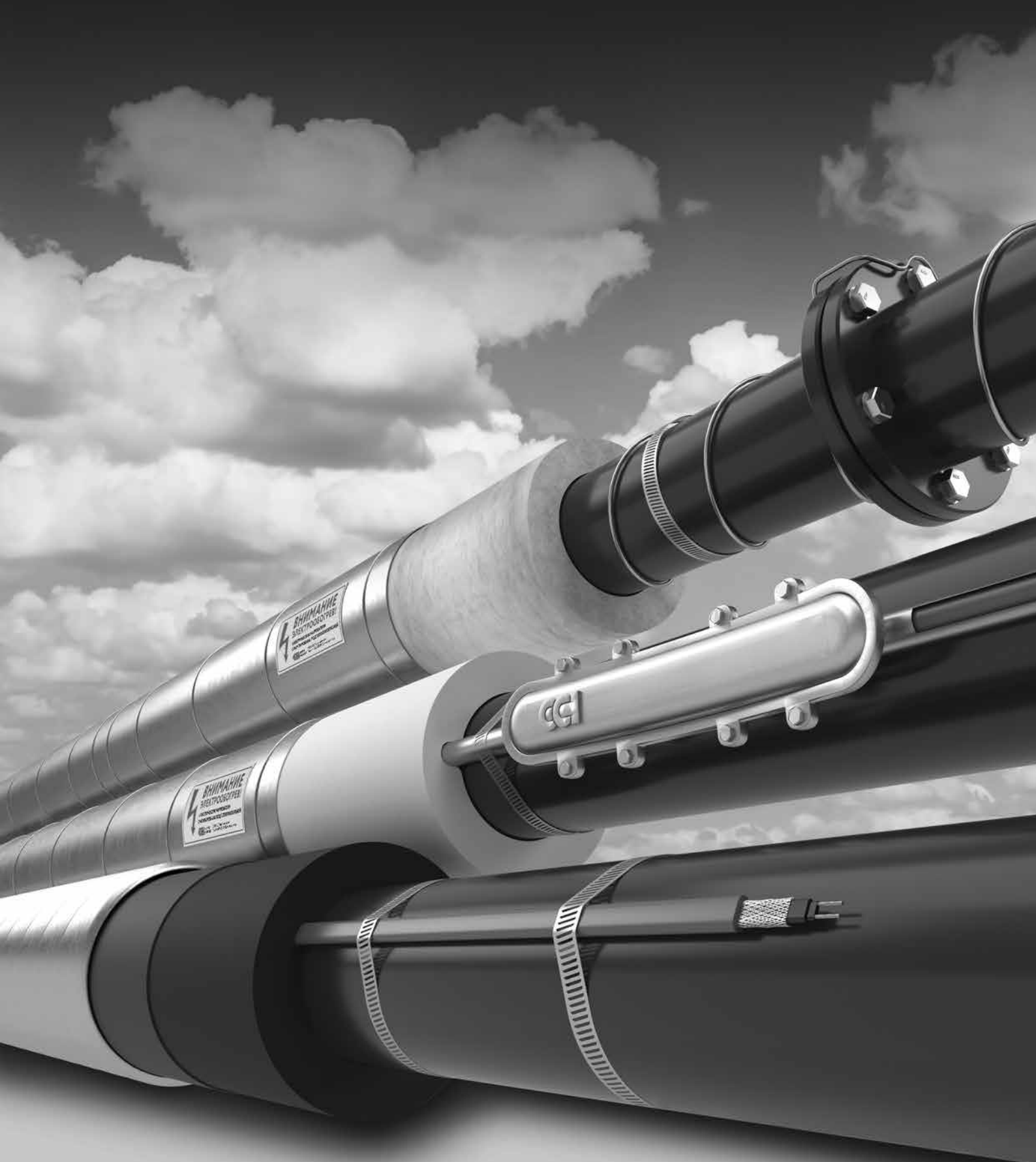
В таблице 5 представлены результаты расчетов времени остывания трубопроводов с водой. Температура воды в обогреваемом трубопроводе в холодное время обычно поддерживается на уровне 5–8 °С, а остывание ниже 2 °С нежелательно. Таблица 5 построена аналогично таблице 3. Хотя теплосодержание 1 кг воды в 2,6 раза больше, чем у 1 кг нефти, меньший допустимый диапазон снижения температуры приводит к уменьшению допустимого времени остывания.

Таблица 5
Время остывания трубопроводов с водой от +8 до +2 °С

D, мм	D _{из} , мм	Δ _{из} , мм	ρ _{из} , кг/м ³	Температура воздуха, °С						
				-50	-40	-30	-20	-10	-5	0
50	58	30	80	0,55	0,67	0,86	1,2	2,0	3,0	6,5
80	89	40	80	1,23	1,50	1,93	2,7	4,5	6,8	14,5
100	114	50	90	1,92	2,35	3,0	4,2	7,0	10,6	22,7
150	168	50	90	3,1	3,8	4,9	6,8	11,4	17,1	36,6
200	219	60	100	5,1	6,2	8,0	11,2	18,6	28,1	60,0
250	273	60	100	6,6	8,0	10,3	14,4	24,1	36,3	77,5
300	324	80	100	10,4	12,7	16,3	22,8	38,0	57,4	122,6
400	430	100	100	17,5	21,4	27,4	38,4	64,0	96,6	206,0

Цветовая маркировка таблицы:

– менее 2 часов,
 – от 2 до 3 часов,
 – от 3 до 6 часов,
 – от 6 до 12 часов,
 – от 12 до 24 часов,
 – более суток.



Системы промышленного обогрева

Саморегулирующиеся нагревательные кабели НТМ

- Автоматически регулирует тепловыделение в ответ на изменение температуры трубы
- Может быть отрезан нужной длины без ущерба для характеристик
- Не перегреется и не перегорит даже при самопересечении
- Полный набор средств управления и вспомогательных принадлежностей
- Одобрен для использования в безопасных, опасных и коррозионных областях
- Идеально подходит для обогрева оборудования и труб малого диаметра
- Рабочее напряжение ~220–277 В (по заказу ~110–120 В)



1. Медные никелированные жилы сечением 0,56 мм²
2. Электропроводящая саморегулирующаяся матрица
3. Изоляция из термопластичного эластомера
4. Оплетка из медных луженых проволок
5. Оболочка (в зависимости от исполнения)

Варианты исполнения

- НТМ...BT** Конструкция с оболочкой из термопластичного эластомера поверх оплетки из луженых медных проволок обеспечивает дополнительную защиту.
- НТМ...BP** Конструкция с оболочкой из фторполимера поверх оплетки из луженых медных проволок обеспечивает защиту в местах, где могут присутствовать коррозионные химические растворы или пары.

Подробности сертификации

- № CETS 23 ATEX 040 U
- № CETS 23 ATEX 041 X
- № IECEx CCVE 17.0006U
- № IECEx CCVE 17.0007X
- № 22.44.01.02659.120
- № ЕАЭС RU C-RU.AЖ58.B.03548/23
- № ЕАЭС N RU Д-RU.PA08.B.64857/22
- № ОГН4.RU.1104.B02453



Особенности

НТМ — это саморегулирующийся нагревательный кабель промышленного качества, который используется для защиты от замерзания или поддержания заданной температуры трубопроводов, резервуаров и технологического оборудования.

Он подходит для труб малого диаметра и такого оборудования, как импульсные трубки и трубки анализаторов, не подвергаемых пропарке.

Он может быть отрезан до нужной длины по месту, точно в соответствии с длиной трубопровода, без каких-либо конструктивных сложностей.

Кабель НТМ одобрен для использования в безопасных и взрывоопасных зонах согласно мировым стандартам, а также стандартам

ГОСТ 31610.0-2019 (IEC 60079-0:2017),

ГОСТ 31610.30-1-2017 (IEC/IEEE 60079-30-1:2015).

Характеристики саморегулирования повышают безопасность и надежность кабеля. НТМ не будет перегреваться или перегорать, даже когда его отдельные участки накладываются друг на друга. Его тепловыделение саморегулируется в ответ на изменение температуры.

Установка нагревательного кабеля НТМ проста, занимает мало времени и не требует никаких специальных навыков или инструментов. Все компоненты для заделки концов, соединения и подключения питания имеются в удобных наборах.

Технические характеристики

Максимальная рабочая температура	65 °С
Максимальная допустимая температура без нагрузки	85 °С
Диапазон температур окружающей среды	-60...+50 °С
Минимальная температура монтажа	-60 °С
Электропитание	~220-277 В (~110-120 В по заказу)
Ех-маркировка	Ех 60079-30-1 IIC T6 Gb X
Степень защиты от внешних воздействий по ГОСТ 14254-96	IP67
Максимальное сопротивление защитной оплетки не более	10 Ом/км
Срок службы	30 лет
Гарантия	7 лет

Масса и габариты

Тип	Номинальный размер, мм	Масса, кг/100 м	Минимальный радиус изгиба, мм
НТМ...ВТ	8,7×5,5	7,6	25
НТМ...ВР	8,4×5,2	8,8	25

Информация для заказа

Пример: 15НТМ2-ВТ

① ② ③ ④ ⑤

1. Линейная мощность 15 Вт/м (согласно ГОСТ 31610.30-1)
2. Марка кабеля
3. Напряжение питания: 1 – ~110-120 В, 2 – ~220-277 В
4. Материал оплетки: В – медная луженая проволока
5. Материал наружной оболочки: Т – термопластичный эластомер, Р – фторполимер

Дополнительные изделия (заказываются отдельно)

Коробки соединительные серии РТВ 401, 402; РТВ 601, 602

Комплект ТКЛ соединительный для ввода в коробку с кабельным вводом в составе коробки

Комплект ТКЛ/ј соединительный для ввода в коробку с кабельным вводом в составе комплекта

Комплект ТКТ/М для соединения с установочным проводом (без использования коробок, до +110 °С)

Комплект СР-б для соединения двух нагревательных кабелей (в том числе для ремонта)

Крепежные элементы для фиксации кабеля

Рекомендованная предельная длина нагревательной секции, м

(или суммарная длина секций одной марки, подключаемых параллельно) в зависимости от типа автоматического выключателя питания:

Тип	Температура включения, °С	230 В		
		10 А	16 А	32 А
10НТМ	10	130	130	130
	-20	110	110	110
	-40	75	90	90
15НТМ	10	120	120	120
	-20	85	85	85
	-40	60	65	65

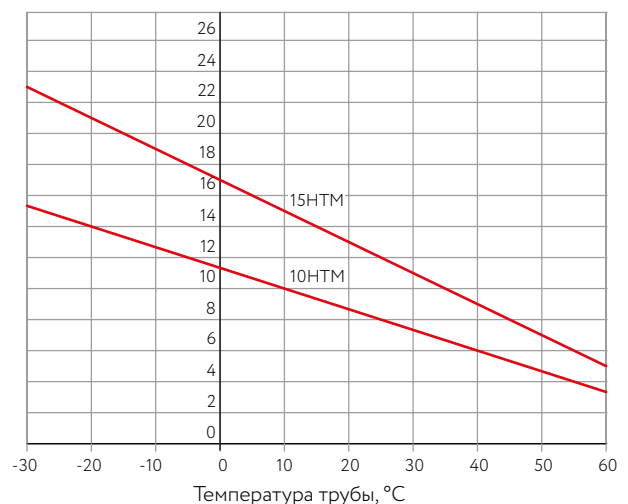
Для использования с типом С автоматических выключателей по стандарту ГОСТ Р 50345-2010 (МЭК 60898-1:2003)

* В момент включения нагревательной секции происходит скачок тока (стартовый ток). В течение 5 мин. после включения величина тока стабилизируется.

Температурные характеристики

Номинальное тепловыделение в нормированных условиях для саморегулирующихся нагревательных кабелей с рабочим напряжением 110 В или 230 В:

Линейная мощность, Вт/м



Саморегулирующиеся нагревательные кабели НТА

- Автоматически регулирует тепловыделение в ответ на изменение температуры трубы
- Может быть отрезан нужной длины без ущерба для характеристик
- Не перегреется и не перегорит даже при самопересечении
- Полный набор средств управления и вспомогательных принадлежностей
- Одобрен для использования в безопасных, опасных и коррозионных областях
- Рабочее напряжение ~220–277 В (по заказу ~110–120 В)



1. Медные никелированные жилы сечением 1 мм²
2. Электропроводящая саморегулирующаяся матрица
3. Изоляция из термопластичного эластомера
4. Оплетка из медных луженых проволок
5. Оболочка (в зависимости от исполнения)

Варианты исполнения

- НТА...BT** Конструкция с оболочкой из термопластичного эластомера поверх оплетки из луженых медных проволок обеспечивает дополнительную защиту.
- НТА...BP** Конструкция с оболочкой из фторполимера поверх оплетки из медных луженых проволок обеспечивает защиту в местах, где могут присутствовать коррозионные химические растворы или пары (изготавливается по заказу).

Подробности сертификации

- № CETS 23 ATEX 040 U
- № CETS 23 ATEX 041 X
- № IECEx CCVE 17.0006U
- № IECEx CCVE 17.0007X
- № 122.44.01.02659.120
- № ЕАЭС RU C-RU.AЖ58.B.03548/23
- № ЕАЭС N RU Д-RU.PA08.B.64857/22
- № ОГН4.RU.1104.B02453

Особенности

НТА – это саморегулирующийся нагревательный кабель промышленного качества, который используется для защиты от замерзания или поддержания заданной температуры трубопроводов и емкостей. Он может быть отрезан до нужной длины по месту, точно в соответствии с длиной трубопровода, без каких-либо конструктивных сложностей.

Кабель НТА одобрен для использования в безопасных и взрывоопасных зонах согласно мировым стандартам, а также стандартам ГОСТ 31610.0-2019 (IEC 60079-0:2017), ГОСТ 31610.30-1-2017 (IEC/IEEE 60079-30-1:2015).

Характеристики саморегулирования повышают безопасность и надежность кабеля. НТА не будет перегреваться или перегорать, даже когда его отдельные участки накладываются друг на друга. Его тепловыделение саморегулируется в ответ на изменение температуры.

Установка нагревательного кабеля НТА проста, занимает мало времени и не требует никаких специальных навыков или инструментов. Все компоненты для заделки концов, соединения и подключения питания имеются в удобных наборах.



Технические характеристики

Максимальная рабочая температура	65 °С
Максимальная допустимая температура без нагрузки	85 °С
Диапазон температур окружающей среды	-60...+50 °С
Минимальная температура монтажа	-60 °С
Электропитание (~110–120 В)	~220–277 В
Ех-маркировка	Ех 60079-30-1 IIC T6 Gb X
Степень защиты от внешних воздействий по ГОСТ 14254-96	IP67
Максимальное сопротивление защитной оплетки не более	10 Ом/км
Срок службы	30 лет
Гарантия	7 лет

Масса и габариты

Тип	Номинальный размер, мм	Масса, кг/100 м	Минимальный радиус изгиба, мм
НТА...ВТ	10,6×5,7	9,6	25
НТА...ВР	10,3×5,4	11,0	25

Информация для заказа

Пример: 25НТА2-ВТ

① ② ③ ④ ⑤

1. Линейная мощность 25 Вт/м (согласно ГОСТ 31610.30-1)
2. Марка кабеля
3. Напряжение питания: 1 – ~110–120 В, 2 – ~220–240 В
4. Материал оплетки: В – медная луженая проволока
5. Материал наружной оболочки: Т – термопластичный эластомер, Р – фторполимер

Дополнительные изделия (заказываются отдельно)

Коробки соединительные серии РТВ 401, 402; РТВ 601, 602

Комплект ТКЛ соединительный для ввода в коробку с кабельным вводом в составе коробки

Комплект ТКЛ/Ј соединительный для ввода в коробку с кабельным вводом в составе комплекта

Комплект ТКТ/М для соединения с установочным проводом (без использования коробок, до +110 °С)

Комплект СР-6 для соединения двух нагревательных кабелей (в том числе для ремонта)

Крепежные элементы для фиксации кабеля

Рекомендованная предельная длина нагревательной секции, м

(или суммарная длина секций одной марки, подключаемых параллельно) в зависимости от типа автоматического выключателя питания:

Тип	Температура включения, °С	230 В			
		10 А	16 А	32 А	40 А
10НТА	10	130	160	190	200
	0	115	155	180	185
	-20	90	140	170	170
	-40	70	115	140	140
15НТА	10	120	150	175	180
	0	110	145	160	160
	-20	85	140	140	140
	-40	65	90	100	100
20НТА	10	90	140	160	160
	0	75	125	140	145
	-20	65	110	120	120
	-40	50	80	90	90
25НТА	10	55	90	140	140
	0	45	80	125	125
	-20	40	65	95	95
	-40	30	50	70	70
30НТА	10	40	65	115	115
	0	35	60	105	105
	-20	30	50	80	80
	-40	25	45	65	65

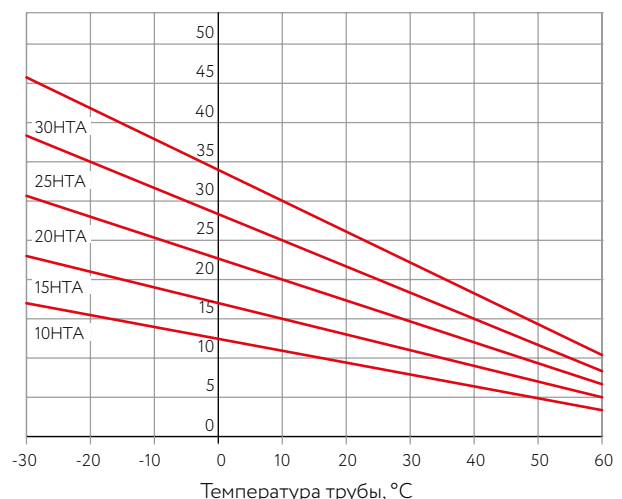
Для использования с типом С автоматических выключателей по стандарту ГОСТ Р 50345-2010 (МЭК 60898-1:2003)

* В момент включения нагревательной секции происходит скачок тока (стартовый ток). В течение 5 мин. после включения величина тока стабилизируется.

Температурные характеристики

Номинальное тепловыделение в нормированных условиях для саморегулирующихся нагревательных кабелей с рабочим напряжением 110 В или 230 В:

Линейная мощность, Вт/м



Саморегулирующиеся нагревательные кабели HTA ARM

- Металлическая оболочка обеспечивает лучшую теплоотдачу по сравнению с обычной оболочкой из эластомера
- Металлическая оболочка кабеля обеспечивает невосприимчивость к ультрафиолету
- Полный набор средств управления и вспомогательных принадлежностей
- Специальное решение – бронированная внешняя оболочка обеспечивает надежную работу при внешних механических воздействиях
- Срок службы кабеля в металлической оболочке – не менее 30 лет
- Имеет сертификат соответствия для применения во взрывоопасных зонах

Запатентованная технология



1. Медные никелированные жилы сечением 1 мм²
2. Электропроводящая саморегулирующаяся матрица
3. Изоляция из термопластичного эластомера
4. Оплетка из медных луженых проволок
5. Оболочка из термопластичного эластомера/фторполимера
6. Металлическая оболочка из стальной оцинкованной ленты

Назначение

HTA ARM – это саморегулирующийся нагревательный кабель в металлической оболочке, предназначенный для защиты от замерзания или поддержания заданной температуры трубопроводов и емкостей во взрывоопасных средах.

Металлическая оболочка исключает:

- вероятность повреждения кабеля нагревательного как в процессе монтажа, так и в период, когда кабель уже смонтирован, а теплоизоляция еще нет;
- возможность некорректного монтажа – перекрутов саморегулирующихся кабелей.

HTA ARM может быть отрезан до нужной длины по месту, точно в соответствии с длиной трубопровода, без каких-либо конструктивных сложностей.

Кабель HTA ARM одобрен для использования во взрывоопасных зонах согласно мировым стандартам, а также стандартам ГОСТ 31610.0-2019 (IEC 60079-0:2017) и ГОСТ 31610.30-1-2017 (IEC/IEEE 60079-30-1:2015).

Характеристики саморегулирования повышают безопасность и надежность кабеля. HTA ARM не будет перегреваться или перегорать, даже когда его отдельные участки накладываются друг на друга. Тепловыделение кабеля HTA ARM саморегулируется в ответ на изменение температуры.

Установка нагревательного кабеля HTA ARM проста, занимает мало времени и не требует никаких специальных навыков или инструментов. Все компоненты для заделки концов, соединения и подключения питания имеются в удобных наборах.

Варианты исполнения

HTA...BT/ARM Конструкция с оболочкой из термопластичного эластомера поверх оплетки из медных луженых проволок обеспечивает дополнительную защиту.

HTA...BP/ARM Конструкция с внутренней оболочкой из фторполимера поверх оплетки из медных луженых проволок обеспечивает защиту в местах, где могут присутствовать коррозионные химические растворы или пары.

Подробности сертификации

№ RU C-RU.AЖ58.B.03255/22



Технические характеристики

Максимальная рабочая температура	65 °С
Максимальная допустимая температура без нагрузки	85 °С
Диапазон температур окружающей среды	-60...+50 °С
Минимальная температура монтажа	-60 °С
Электропитание	~230–270 В ~110–120 В
Ех-маркировка	Ех 60079-30-1 IIC T6 Gb X
Степень защиты от внешних воздействий по ГОСТ 14254-96	IP67
Максимальное сопротивление защитной оплетки не более	10 Ом/км
Срок службы	не менее 30 лет
Гарантия	7 лет

Масса и габариты

Тип	Номинальный размер, мм	Масса, кг/100 м	Минимальный радиус изгиба, мм
HTA...BT-S/ARM	11,62×6,52	18,73	45
HTA...BP-S/ARM	11,22×6,12	18,97	45

Информация для заказа

Пример: 25 HTA2-BT-S/ARM

① ② ③ ④ ⑤ ⑥ ⑦

1. Линейная мощность кабеля – 25 Вт/м
2. Марка кабеля
3. Напряжение питания: 1 - ~110-120 В, 2 - ~230-277 В
4. Материал оплетки: В – медная луженая проволока
5. Материал оболочки: Т – термопластичный эластомер, Р – фторполимер
6. Материал внешней металлической оболочки: S – оцинкованная сталь.
7. Наличие металлической оболочки.

Дополнительные изделия (заказываются отдельно)

Коробки соединительные серии РТВ 401, 402; РТВ 601, 602
Комплект FST соединительный для ввода в коробку
Комплект FTA соединительный для ввода в коробку без концевой заделки
Установочный провод марки НУД-ARM
Крепежные элементы для фиксации кабеля

Максимальная длина нагревательной секции, м

(или суммарная длина секций одной марки, подключаемых параллельно) в зависимости от типа автоматического выключателя питания:

Тип	Температура включения, °С	230 В			
		10 А	16 А	32 А	40 А
10HTA2... ARM	10	130	160	190	200
	0	115	155	180	185
	-20	90	140	170	170
	-40	70	115	140	140
15HTA2... ARM	10	120	150	175	180
	0	110	145	160	160
	-20	85	140	140	140
	-40	65	90	100	100
20HTA2... ARM	10	90	140	160	160
	0	75	125	140	145
	-20	65	110	120	120
	-40	50	80	90	90
25HTA2... ARM	10	55	90	140	140
	0	45	80	125	125
	-20	40	65	95	95
	-40	30	50	70	70
30HTA2... ARM	10	40	65	115	115
	0	35	60	105	105
	-20	30	50	80	80
	-40	25	45	65	65

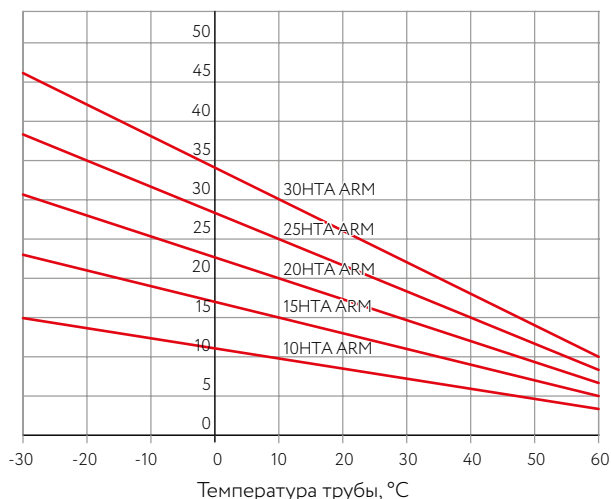
Для использования с типом С автоматических выключателей по стандарту ГОСТ Р 50345-2010 (МЭК 60898-1:2003)

° В момент включения нагревательной секции происходит скачок тока (стартовый ток). В течение 5 мин. после включения величина тока стабилизируется.

Температурные характеристики

Номинальное тепловыделение в нормированных условиях для саморегулирующихся нагревательных кабелей с рабочим напряжением 110 В или 230 В:

Линейная мощность, Вт/м



Саморегулирующиеся нагревательные кабели НТР

- Автоматически регулирует тепловыделение в ответ на изменение температуры трубы
- Может быть отрезан нужной длины без ущерба для характеристик
- Не перегреется и не перегорит даже при самопересечении
- Полный набор средств управления и вспомогательных принадлежностей
- Рабочее напряжение ~220–277 В (по заказу ~110–120 В)



1. Медные никелированные жилы сечением 1,25 мм²
2. Электропроводящая саморегулирующаяся матрица
3. Изоляция из термопластичного эластомера
4. Оплетка из медных луженых проволок
5. Оболочка (в зависимости от исполнения)

Варианты исполнения

НТР...BT Конструкция с оболочкой из термопластичного эластомера поверх оплетки из луженых медных проволок обеспечивает дополнительную защиту.

НТР...BP Конструкция с оболочкой из фторполимера поверх оплетки из медных луженых проволок обеспечивает защиту в местах, где могут присутствовать коррозионные химические растворы или пары.

Подробности сертификации

№ CETS 23 ATEX 040 U

№ CETS 23 ATEX 041 X

№ IECEx CCVE 17.0006U

№ IECEx CCVE 17.0007X

№ 22.44.01.02659.120

№ ЕАЭС RU C-RU.AЖ58.B.03548/23

№ ЕАЭС N RU Д-RU.PA08.B.64857/22

№ ОГН4.RU.1104.B02453

Особенности

НТР – это саморегулирующийся нагревательный кабель промышленного качества, который используется для защиты от замерзания или поддержания заданной температуры трубопроводов и резервуаров.

Он может быть отрезан до нужной длины по месту, точно в соответствии с длиной трубопровода, без каких-либо конструктивных сложностей.

Кабель НТР одобрен для использования в безопасных и взрывоопасных зонах согласно мировым стандартам, а также стандартам

ГОСТ 31610.0-2019 (IEC 60079-0:2017),

ГОСТ 31610.30-1-2017 (IEC/IEEE 60079-30-1:2015).

Характеристики саморегулирования повышают безопасность и надежность кабеля. НТР не будет перегреваться или перегорать, даже когда его отдельные участки накладываются друг на друга. Его тепловыделение саморегулируется в ответ на изменение температуры.

Установка нагревательного кабеля НТР проста, занимает мало времени и не требует никаких специальных навыков или инструментов. Все компоненты для заделки концов, соединения и подключения питания имеются в удобных наборах.



Технические характеристики

Максимальная рабочая температура	65 °С
Максимальная допустимая температура без нагрузки	85 °С
Диапазон температур окружающей среды	-60...+50 °С
Минимальная температура монтажа	-60 °С
Электропитание	~220–277 В ~110–120 В
Ех-маркировка	Ех 60079-30-1 IIC Т6 Гб Х
Степень защиты от внешних воздействий по ГОСТ 14254-96	IP67
Максимальное сопротивление защитной оплетки не более	10 Ом/км
Срок службы	30 лет
Гарантия	7 лет

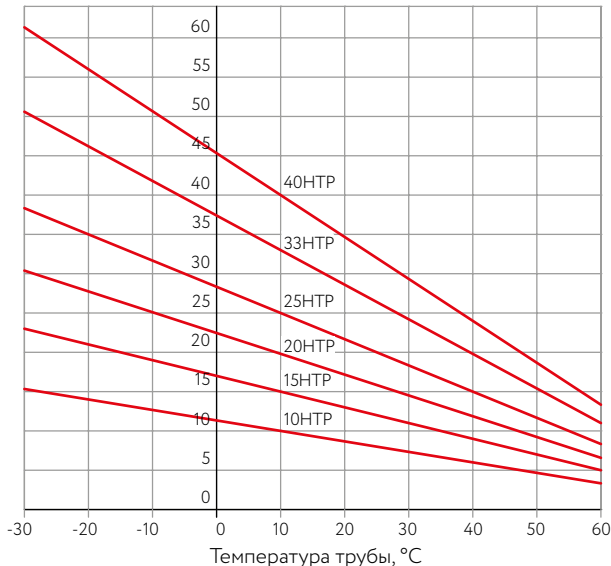
Масса и габариты

Тип	Номинальный размер, мм	Масса, кг/100 м	Минимальный радиус изгиба, мм
НТР...ВТ	12,9×5,8	12,0	25
НТР...ВР	12,6×5,5	13,5	25

Температурные характеристики

Номинальное тепловыделение в нормированных условиях для саморегулирующихся нагревательных кабелей с рабочим напряжением 110 В или 230 В:

Линейная мощность, Вт/м



Информация для заказа

Пример: 33НТР2-ВТ

① ② ④ ⑤ ⑥

1. Линейная мощность 33 Вт/м (согласно ГОСТ 31610.30-1)
2. Марка кабеля
3. Напряжение питания: 1 – ~110–120 В, 2 – ~220–240 В
4. Материал оплетки: В – медная луженая проволока
5. Материал наружной оболочки: Т – термопластичный эластомер, Р – фторполимер

Максимальная длина нагревательной секции, м

(или суммарная длина секций одной марки, подключаемых параллельно) в зависимости от типа автоматического выключателя питания:

Тип	Температура включения, °С	230 В			
		16 А	20 А	32 А	40 А
10НТР	10	130	205	210	210
	0	115	190	205	205
	-20	90	160	205	205
	-40	70	125	160	160
15НТР	10	120	170	185	190
	0	107	160	185	190
	-20	85	140	165	165
	-40	65	115	130	130
20НТР	10	90	150	190	190
	0	80	140	175	175
	-20	65	105	135	135
	-40	50	85	110	110
25НТР	10	65	105	155	155
	0	56	94	145	145
	-20	40	70	130	130
	-40	30	55	90	90
33НТР	10	45	85	120	120
	0	40	75	115	115
	-20	35	60	100	100
	-40	25	50	75	75
40НТР	10	35	70	100	100
	0	35	60	90	90
	-20	30	45	75	75
	-40	25	40	65	65

Для использования с типом С автоматических выключателей по стандарту ГОСТ Р 50345-2010 (МЭК 60898-1:2003)

° В момент включения нагревательной секции происходит скачок тока (стартовый ток). В течение 5 мин. после включения величина тока стабилизируется.

Дополнительные изделия (заказываются отдельно)

Коробки соединительные серии РТВ 401, 402; РТВ 601, 602

Комплект ТКР соединительный для ввода в коробку с кабельным вводом в составе коробки

Комплект ТКР/Ј соединительный для ввода в коробку с кабельным вводом в составе комплекта

Комплект ТКТ/М для соединения с установочным проводом (без использования коробок, до +110 °С)

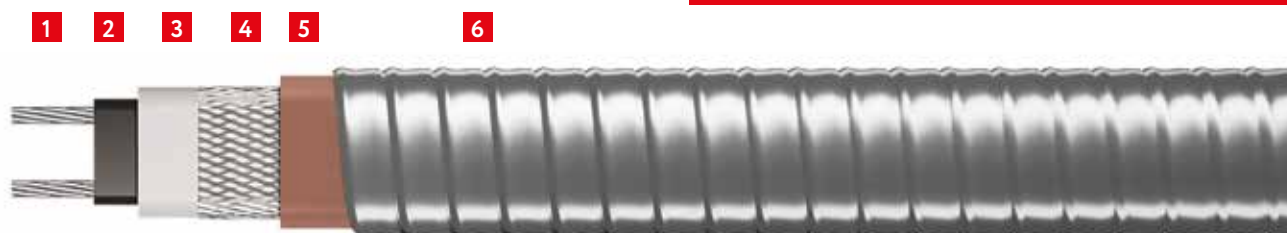
Комплект СР-6 для соединения двух нагревательных кабелей (в том числе для ремонта)

Крепежные элементы для фиксации кабеля

Саморегулирующиеся нагревательные кабели НТР ARM

- Металлическая оболочка обеспечивает лучшую теплоотдачу по сравнению с обычной оболочкой из эластомера
- Металлическая оболочка кабеля обеспечивает невосприимчивость к ультрафиолету.
- Полный набор средств управления и вспомогательных принадлежностей
- Специальное решение – бронированная внешняя оболочка обеспечивает надежную работу при внешних механических воздействиях
- Срок службы кабеля в металлической оболочке – не менее 30 лет
- Имеет сертификат соответствия для применения во взрывоопасных зонах

Запатентованная технология



1. Медные никелированные жилы сечением 1,25 мм²
2. Электропроводящая саморегулирующаяся матрица
3. Изоляция из термопластичного эластомера
4. Оплетка из медных луженых проволок
5. Оболочка из термопластичного эластомера/фторполимера
6. Металлическая оболочка из стальной оцинкованной ленты

Особенности

НТР ARM – это саморегулирующийся нагревательный кабель в металлической оболочке, предназначенный для защиты от замерзания или поддержания заданной температуры трубопроводов, резервуаров и другого технологического оборудования, а также для обогрева водосточных систем и кровли зданий во взрывоопасных средах.

Металлическая оболочка исключает:

- вероятность повреждения кабеля нагревательного как в процессе монтажа, так и в период, когда кабель уже смонтирован, а теплоизоляция еще нет;
- возможность некорректного монтажа – перекрутов саморегулирующихся кабелей.

Он может быть отрезан до нужной длины по месту, точно в соответствии с длиной трубопровода, без каких-либо конструктивных сложностей.

Кабель НТР ARM одобрен для использования во взрывоопасных зонах согласно мировым стандартам, а также стандартам ГОСТ 31610.0-2019 (IEC 60079-0:2017) и ГОСТ 31610.30-1-2017 (IEC/IEEE 60079-30-1:2015).

Характеристики саморегулирования повышают безопасность и надежность кабеля. НТР ARM не будет перегреваться или перегорать, даже когда его отдельные участки накладываются друг на друга. Его тепловыделение саморегулируется в ответ на изменение температуры.

Установка нагревательного кабеля НТР ARM проста, занимает мало времени и не требует никаких специальных навыков или инструментов. Все компоненты для заделки концов, соединения и подключения питания имеются в удобных наборах.

Варианты исполнения

НТР...BT/ARM Конструкция с оболочкой из термопластичного эластомера поверх оплетки из медных луженых проволок обеспечивает дополнительную защиту.

НТР...BP/ARM Конструкция с оболочкой из фторполимера поверх оплетки из медных луженых проволок обеспечивает защиту в местах, где могут присутствовать коррозионные химические растворы или пары.

Подробности сертификации

№ RU C-RU.AЖ58.B.03255/22



Технические характеристики

Максимальная рабочая температура	65 °С
Максимальная допустимая температура без нагрузки	85 °С
Диапазон температур окружающей среды	-60...+50 °С
Минимальная температура монтажа	-60 °С
Электропитание	~230–277 В ~110–120 В
Ех-маркировка	Ех 60079-30-1 IIC T6 Gb X
Температурный класс	T6
Степень защиты от внешних воздействий по ГОСТ 14254-96	IP67
Максимальное сопротивление защитной оплетки не более	10 Ом/км
Срок службы	не менее 30 лет
Гарантия	7 лет

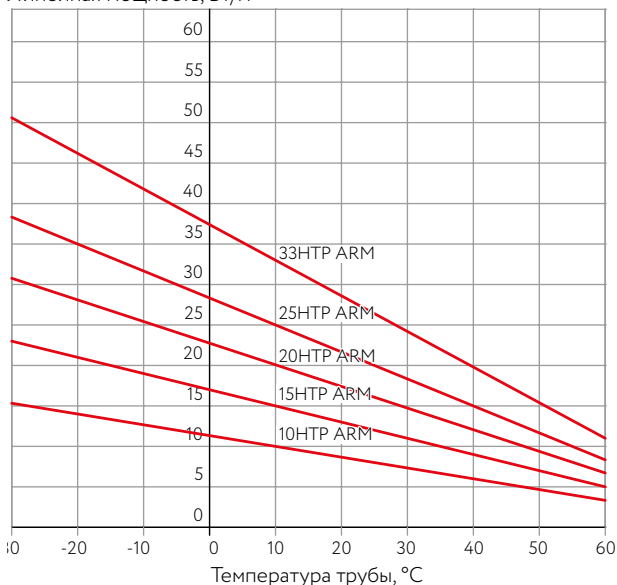
Масса и габариты

Тип	Номинальный размер, мм	Масса, кг/100 м	Минимальный радиус изгиба, мм
НТР...ВТ/АРМ	13,92×6,62	22,6	45
НТР...ВР/АРМ	13,52×6,22	22,8	45

Температурные характеристики

Номинальное тепловыделение в нормированных условиях для саморегулирующихся нагревательных кабелей с рабочим напряжением 110 В или 230 В:

Линейная мощность, Вт/м



Информация для заказа

Пример: 10 НТР2-ВТ-S/АРМ

① ② ③ ④ ⑤ ⑥ ⑦

1. Линейная мощность 10 Вт/м (Согласно ГОСТ 31610.30-1)
2. Марка кабеля
3. Напряжение питания: 1 - ~110-120 В, 2 - ~230-277 В
4. Материал оплетки: В - медная луженая проволока
5. Материал оболочки: Т - термопластичный эластомер, Р - фторполимер
6. Материал наружной оболочки: S - сталь оцинкованная
7. Наличие металлической оболочки.

Максимальная длина нагревательной секции, м

(или суммарная длина секций одной марки, подключаемых параллельно) в зависимости от типа автоматического выключателя питания:

Тип	Температура включения, °С	230 В			
		10 А	16 А	32 А	40 А
10НТР АРМ	10	130	205	210	210
	0	115	190	205	205
	-20	90	160	205	205
	-40	70	125	160	160
15НТР АРМ	10	120	170	185	190
	0	107	160	185	190
	-20	85	140	165	165
	-40	65	115	130	130
20НТР АРМ	10	90	150	190	190
	0	80	140	175	175
	-20	65	105	135	135
	-40	50	85	110	110
25НТР АРМ	10	65	105	155	155
	0	56	94	145	145
	-20	40	70	130	130
	-40	30	55	90	90
33НТР АРМ	10	45	85	120	120
	0	40	75	115	115
	-20	35	60	100	100
	-40	25	50	75	75

Для использования с типом С автоматических выключателей по стандарту ГОСТ Р 50345-2010 (МЭК 60898-1:2003)

° В момент включения нагревательной секции происходит скачок тока (стартовый ток). В течение 5 мин. после включения величина тока стабилизируется.

Дополнительные изделия (заказываются отдельно)

Коробки соединительные серии РТВ 401, 402; РТВ 601, 602

Комплект FST соединительный для ввода в коробку

Комплект FTA соединительный для ввода в коробку без концевой заделки

Установочный провод марки НУД-АРМ

Крепежные элементы для фиксации кабеля

Саморегулирующиеся нагревательные кабели СТЕ

- Автоматически регулирует тепловыделение в ответ на изменение температуры окружающей среды
- Может быть отрезан нужной длины без ущерба для характеристик
- Не перегреется и не перегорит даже при самопересечении

- Высокое тепловыделение – до 90 Вт/м
- Полный набор средств управления и вспомогательных принадлежностей
- Рабочее напряжение ~220–277 В



1. Медные никелированные жилы сечением 2 мм²
2. Электропроводящая саморегулирующаяся матрица
3. Изоляция из термопластичного эластомера
4. Оплетка из медных луженых проволок
5. Оболочка из термопластичного эластомера

Варианты исполнения

СТЕ...ВТ Конструкция с оболочкой из термостатичного эластомера поверх оплетки из луженых медных проволок обеспечивает дополнительную защиту.

Подробности сертификации

№ 22.44.01.02659.120

№ ЕАЭС RU C-RU.АЖ58.В.03548/23

№ ЕАЭС N RU Д-RU.РА08.В.64857/22

№ ОГН4.RU.1104.В02453

№ CETS 23 ATEX 040 U

№ CETS 23 ATEX 041 X



Особенности

СТЕ — это саморегулирующийся нагревательный кабель промышленного качества, который используется для защиты от образования наледи и снежного покрова на промышленных открытых площадках (площадки насосных агрегатов открытого типа, пандусы, вертолетные площадки).

Он может быть отрезан до нужной длины по месту, точно в соответствии с конфигурацией обогреваемой площадки, без каких-либо конструктивных сложностей.

Кабель СТЕ одобрен для использования в безопасных и взрывоопасных зонах согласно мировым стандартам, а также стандартам

ГОСТ 31610.0-2019 (IEC 60079-0:2017),

ГОСТ 31610.30-1-2017 (IEC/IEEE 60079-30-1:2015).

Характеристики саморегулирования повышают безопасность и надежность кабеля. СТЕ не будет перегреваться или перегорать, даже когда его отдельные участки накладываются друг на друга. Его тепловыделение саморегулируется в ответ на изменение температуры.

Установка нагревательного кабеля СТЕ проста, занимает мало времени и не требует никаких специальных навыков или инструментов. Все компоненты для заделки концов, соединения и подключения питания имеются в удобных наборах.

По заказу может поставляться в виде нагревательных секций заводского изготовления, готовых к подключению, марок ССБЭ и СМБЭ.

Технические характеристики

Максимальная рабочая температура	80 °С
Максимальная допустимая температура без нагрузки	100 °С
Диапазон температур окружающей среды	-60...+50 °С
Минимальная температура монтажа	-30 °С
Электропитание	~220-277 В
Ех-маркировка	Ех 60079-30-1 IIC T6 Gb X
Степень защиты от внешних воздействий по ГОСТ 14254-96	IP67
Максимальное сопротивление защитной оплетки не более	10 Ом/км
Срок службы	30 лет
Гарантия	7 лет

Масса и габариты

Тип	Номинальный размер, мм	Масса, кг/100 м	Минимальный радиус изгиба, мм
СТЕ...ВТ	17,8 × 8,0	22,8	30

Информация для заказа

Пример: 90СТЕ2-ВТ

① ② ③ ④ ⑤

1. Линейная мощность 90 Вт/м (при температуре 0° в бетоне)
2. Марка кабеля
3. Напряжение питания: 2 – ~220-277 В
4. Материал оплетки: В – медная луженая проволока
5. Материал наружной оболочки: Т – термопластичный эластомер

Дополнительные изделия (заказываются отдельно)

Комплект ТКТ/М для соединения с установочным проводом (без использования коробок, до +110 °С)
Оцинкованная монтажная лента для фиксации кабеля

Рекомендованная предельная длина нагревательной секции, м

(или суммарная длина секций одной марки, подключаемых параллельно) в зависимости от типа автоматического выключателя питания:

Тип	Температура включения, °С	230 В			
		10 А	16 А	20 А	40 А
90СТЕ	10	31	50	62	84
	0	29	47	59	80
	-20	26	42	53	74
	-40	25	40	50	69

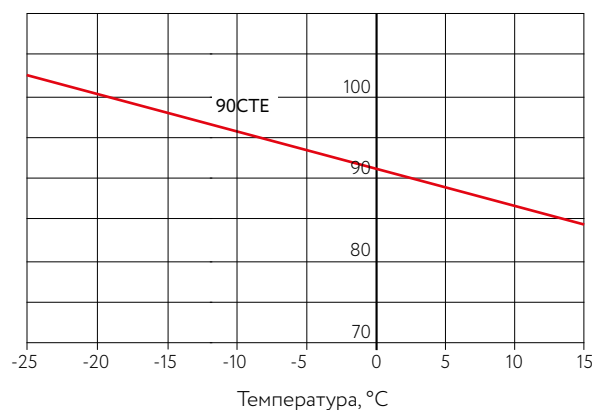
Для использования с типом С автоматических выключателей по стандарту ГОСТ Р 50345-2010 (МЭК 60898-1:2003)

* В момент включения нагревательной секции происходит скачок тока (стартовый ток). В течение 5 мин. после включения величина тока стабилизируется.

Температурные характеристики

Номинальное тепловыделение в нормированных условиях для саморегулирующихся нагревательных кабелей с рабочим напряжением 230 В:

Линейная мощность, Вт/м



Саморегулирующиеся нагревательные кабели ВТС

- Автоматически регулирует тепловыделение в ответ на изменение температуры трубы
- Может быть отрезан нужной длины без ущерба для характеристик
- Не перегреется и не перегорит даже при самопересечении
- Высокое тепловыделение — до 60 Вт/м
- Полный набор средств управления и вспомогательных принадлежностей
- Рабочее напряжение ~220–277 В



1. Медные никелированные жилы сечением 1,25 мм²
2. Электропроводящая саморегулирующаяся матрица
3. Изоляция из фторполимера
4. Оплетка из медных луженых проволок
5. Оболочка из фторполимера

Варианты исполнения

ВТС...ВР Конструкция с оболочкой из фторполимера поверх оплетки из медных луженых проволок обеспечивает защиту в местах, где могут присутствовать коррозионные химические растворы или пары.

Подробности сертификации

№ CETS 23 ATEX 040 U
№ CETS 23 ATEX 041 X
№ IECEx CCVE 17.0006U
№ IECEx CCVE 17.0007X
№ 22.44.01.02659.120
№ ЕАЭС RU C-RU.AЖ58.B.03548/23
№ ЕАЭС N RU Д-RU.PA08.B.64857/22
№ ОГН4.RU.1104.B02453



Особенности

ВТС – это саморегулирующийся нагревательный кабель промышленного качества, который используется для защиты от замерзания трубопроводов большого диаметра, подвергаемых пропарке, и поддержания заданных температур промышленных трубопроводов и резервуаров, а также в системах с высокой температурой воздействия на нагревательный кабель.

Он может быть отрезан до нужной длины по месту, точно в соответствии с длиной трубопровода, без каких-либо конструктивных сложностей.

Кабель ВТС одобрен для использования в безопасных и взрывоопасных зонах согласно мировым стандартам, а также стандартам

ГОСТ 31610.0-2019 (IEC 60079-0:2017),

ГОСТ 31610.30-1-2017 (IEC/IEEE 60079-30-1:2015).

Характеристики саморегулирования повышают безопасность и надежность кабеля. ВТС не будет перегреваться или перегорать, даже когда его отдельные участки накладываются друг на друга. Его тепловыделение саморегулируется в ответ на изменение температуры.

Установка нагревательного кабеля ВТС проста, занимает мало времени и не требует никаких специальных навыков или инструментов. Все компоненты для заделки концов, соединения и подключения питания имеются в удобных наборах.

Технические характеристики

Максимальная рабочая температура	120 °С
Максимальная допустимая температура без нагрузки	210 °С
Диапазон температур окружающей среды	-60...+50 °С
Минимальная температура монтажа	-60 °С
Электропитание	~220–277 В
Ех-маркировка	Ех 60079-30-1 IIC ТЗ Gb X
Степень защиты от внешних воздействий по ГОСТ 14254-96	IP67
Максимальное сопротивление защитной оплетки не более	10 Ом/км
Срок службы	30 лет
Гарантия	7 лет

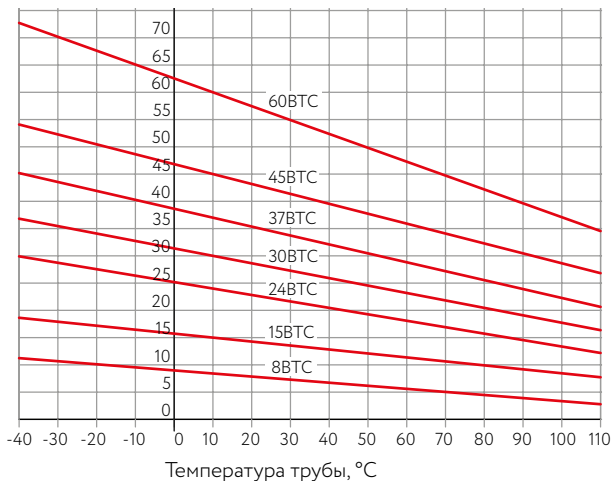
Масса и габариты

Тип	Номинальный размер, мм	Масса, кг/100 м	Минимальный радиус изгиба, мм
ВТС...ВР	10,5 × 5,0	12,8	25

Температурные характеристики

Номинальное тепловыделение в нормированных условиях для саморегулирующихся нагревательных кабелей с рабочим напряжением 230 В:

Линейная мощность, Вт/м



Дополнительные изделия (заказываются отдельно)

Коробки соединительные серии РТВ 401, 402; РТВ 601, 602

Комплект ТКЛ, ТКW соединительный для ввода в коробку с кабельным вводом в составе коробки
 Комплект ТКЛ/j, ТКW/j соединительный для ввода в коробку с кабельным вводом в составе комплекта
 Комплект СР-7 для соединения двух нагревательных кабелей (в том числе для ремонта)
 Крепежные элементы для фиксации кабеля

Рекомендованная предельная длина нагревательной секции, м

(или суммарная длина секций одной марки, подключаемых параллельно) в зависимости от типа автоматического выключателя питания:

Тип	Температура включения, °С	230 В			
		10 А	16 А	20 А	32 А
8ВТС	10	205	280	290	320
	0	180	245	255	270
	-20	140	190	200	225
15ВТС	-40	110	150	160	185
	10	120	165	175	220
	0	115	155	160	210
24ВТС	-20	100	145	150	200
	-40	90	125	135	170
	10	95	130	140	170
30ВТС	0	90	125	135	165
	-20	80	115	120	160
	-40	75	100	108	125
37ВТС	10	80	115	120	135
	0	85	110	120	130
	-20	70	100	105	125
45ВТС	-40	63	90	95	105
	10	68	95	100	115
	0	67	98	102	110
60ВТС	-20	65	95	100	105
	-40	60	85	90	95
	10	55	80	85	100
8ВТС	0	50	80	82	98
	-20	45	75	77	95
	-40	42	65	67	85
15ВТС	10	45	70	73	85
	0	43	68	70	80
	-20	39	63	65	78
24ВТС	-40	35	55	58	70

Для использования с типом С автоматических выключателей по стандарту ГОСТ Р 50345-2010 (МЭК 60898-1:2003)

° В момент включения нагревательной секции происходит скачок тока (стартовый ток). В течение 5 мин. после включения величина тока стабилизируется.

Информация для заказа

Пример: 45ВТС2-ВР

① ② ③ ④ ⑤

1. Линейная мощность 45 Вт/м (согласно ГОСТ 31610.30-1)
2. Марка кабеля
3. Напряжение питания: 2 – ~220–240 В
4. Материал оплетки: В – медная луженая проволока
5. Материал наружной оболочки: Р – фторполимер

Саморегулирующиеся нагревательные кабели ВТСе

- Автоматически регулирует тепловыделение в ответ на изменение температуры трубы
- Может быть отрезан нужной длины без ущерба для характеристик
- Не перегреется и не перегорит даже при самопересечении
- Высокое тепловыделение — до 60 Вт/м
- Полный набор средств управления и вспомогательных принадлежностей
- Рабочее напряжение — до 277 В

Термостойкость до 250 °С



1. Медные никелированные жилы сечением 1,25 мм²
2. Электропроводящая саморегулирующаяся матрица
3. Изоляция из фторполимера
4. Оплетка из медных луженых проволок
5. Оболочка из фторполимера

Варианты исполнения

ВТСе...BP Конструкция с оболочкой из фторполимера поверх оплетки из медных луженых проволок обеспечивает защиту в местах, где могут присутствовать коррозионные химические растворы или пары.

Подробности сертификации

№ CETS 23 ATEX 040 U

№ CETS 23 ATEX 041 X

№ IECEx CCVE 17.0006U

№ IECEx CCVE 17.0007X

№ 22.44.01.02659.120

№ ЕАЭС RU C-RU.АЖ58.В.03548/23

№ ЕАЭС N RU Д-RU.РА08.В.64857/22

№ ОГН4.RU.1104.В02453

Особенности

ВТСе – это устойчивый к температурам до 250 °С саморегулирующийся нагревательный кабель промышленного качества, который используется для защиты от замерзания трубопроводов большого диаметра, подвергаемых пропарке, и поддержания заданных температур промышленных трубопроводов и резервуаров, а также в системах с высокой температурой воздействия на нагревательный кабель.

Он может быть отрезан до нужной длины по месту, точно в соответствии с длиной трубопровода, без каких-либо конструктивных сложностей.

Кабели ВТСе предназначены для эксплуатации во взрывоопасных средах и соответствуют требованиям ТР ТС 012/2011, включая ГОСТ 31610.30-1-2017 (IEC/IEEE 60079-30-1:2015) и ГОСТ 31610.0-2019 (IEC 60079-0:2017).

Характеристики саморегулирования повышают безопасность и надежность кабеля. ВТСе не будет перегреваться или перегорать, даже когда его отдельные участки накладываются друг на друга. Его тепловыделение саморегулируется в ответ на изменение температуры.

Установка нагревательного кабеля ВТСе проста, занимает мало времени и не требует никаких специальных навыков или инструментов. Все компоненты для заделки концов, соединения и подключения питания имеются в удобных наборах.

Технические характеристики

Максимальная рабочая температура	150 °С
Максимальная допустимая температура без нагрузки	250 °С
Диапазон температур окружающей среды	-60...+50 °С
Минимальная температура монтажа	-60 °С
Номинальное рабочее напряжение	~220-277 В
Ех-маркировка	Ех 60079-30-1 IIC ТЗ Gb X
Степень защиты от внешних воздействий по ГОСТ 14254-96	IP67
Электрическое сопротивление защитной оплетки не более	10 Ом/км
Срок службы	30 лет
Гарантия	7 лет

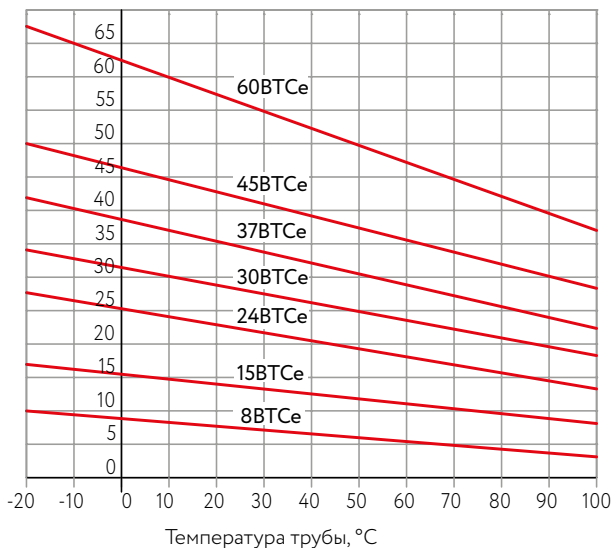
Масса и габариты

Тип	Номинальный размер, мм	Масса, кг/100 м	Минимальный радиус изгиба, мм
ВТСе...BP	10,6 × 5,1	13,7	25

Температурные характеристики

Тепловыделение саморегулирующихся нагревательных кабелей при номинальном напряжении 230 В в нормированных условиях:

Номинальная тепловая мощность, Вт/м



Дополнительные изделия (заказываются отдельно)

Коробки соединительные серии РТВ 401, 402; РТВ 601, 602

Комплект ТКЛ, ТКВ соединительный для ввода в коробку с кабельным вводом в составе коробки

Комплект ТКЛ/ж, ТКВ/ж соединительный для ввода в коробку с кабельным вводом в составе комплекта

Комплект СР-7 для соединения двух нагревательных кабелей (в том числе для ремонта)

Крепежные элементы для фиксации кабеля

Рекомендованная предельная длина нагревательной секции, м

(или суммарная длина секций одной марки, подключаемых параллельно) в зависимости от типа автоматического выключателя питания:

Тип	Температура включения, °С	230 В			
		10 А	16 А	20 А	32 А
8ВТСе	10	205	280	290	320
	0	180	245	255	270
	-20	140	190	200	225
	-40	110	150	160	185
15ВТСе	10	120	165	175	220
	0	115	155	160	210
	-20	100	145	150	200
	-40	90	125	135	170
24ВТСе	10	95	130	140	170
	0	90	125	135	165
	-20	80	115	120	160
	-40	75	100	108	125
30ВТСе	10	80	115	120	135
	0	85	110	120	130
	-20	70	100	105	125
	-40	63	90	95	105
37ВТСе	10	68	95	100	115
	0	67	98	102	110
	-20	65	95	100	105
	-40	60	85	90	95
45ВТСе	10	55	80	85	100
	0	50	80	82	98
	-20	45	75	77	95
	-40	42	65	67	85
60ВТСе	10	45	70	73	85
	0	43	68	70	80
	-20	39	63	65	78
	-40	35	55	58	70

Автоматические выключатели типа С по ГОСТ IEC 60898-1-2020

* В момент включения нагревательной секции происходит скачок тока (пусковой ток). В течение 5 мин. после включения величина тока стабилизируется.

Информация для заказа

Пример: 45ВТСе2-ВР

① ② ③ ④ ⑤

- Номинальная тепловая мощность 45 Вт/м (согласно ГОСТ 31610.30-1-2017 [IEC/IEEE 60079-30-1:2015])
- Марка кабеля
- Номинальное напряжение: 2 – ~230 В
- Материал оплетки: В – медная луженая проволока
- Материал наружной оболочки: Р – фторполимер

Саморегулирующиеся нагревательные кабели ВТХ

- Автоматически регулирует тепловыделение в ответ на изменение температуры трубы
- Может быть отрезан нужной длины без ущерба для характеристик
- Не перегреется и не перегорит даже при самопересечении
- Высокое тепловыделение – до 95 Вт/м
- Полный набор средств управления и вспомогательных принадлежностей
- Рабочее напряжение ~220–277 В

Термостойкость до 250 °С



1. Медные никелированные жилы сечением 1,25 мм² или 2,00 мм²
2. Электропроводящая саморегулирующаяся матрица
3. Изоляция из фторполимера
4. Оплетка из медных никелированных проволок
5. Оболочка из фторполимера

Варианты исполнения

ВТХ...ВР Конструкция с оболочкой из фторполимера поверх оплетки из медных никелированных проволок обеспечивает защиту в местах, где могут присутствовать коррозионные химические растворы или пары.

Подробности сертификации

№ CETS 23 ATEX 040 U
№ CETS 23 ATEX 041 X
№ IECEx SIR 19.0009 (15ВТХ – 75ВТХ)
№ IECEx SIR 19.0010 (100ВТХ)
№ 22.44.01.02659.120
№ ЕАЭС RU C-RU.АЖ58.В.03548/23
№ ЕАЭС N RU Д-RU.РА08.В.64857/22
№ ОГН4.RU.1104.В02453

Особенности

ВТХ – это саморегулирующийся нагревательный кабель промышленного качества, который используется для защиты от замерзания или поддержания заданной технологической температуры промышленных трубопроводов и резервуаров (и другого технологического оборудования), а также в системах с высокой температурой воздействия на нагревательный кабель.

Он может быть отрезан до нужной длины по месту, точно в соответствии с длиной трубопровода, без каких-либо конструктивных сложностей.

Кабель ВТХ одобрен для использования в безопасных и взрывоопасных зонах согласно мировым стандартам, а также стандартам

ГОСТ 31610.0-2019 (IEC 60079-0:2017),

ГОСТ 31610.30-1-2017 (IEC/IEEE 60079-30-1:2015).

Характеристики саморегулирования повышают безопасность и надежность кабеля. ВТХ не будет перегреваться или перегорать, даже когда его отдельные участки накладываются друг на друга. Его тепловыделение саморегулируется в ответ на изменение температуры.

Установка нагревательного кабеля ВТХ проста, занимает мало времени и не требует никаких специальных навыков или инструментов. Все компоненты для заделки концов, соединения и подключения питания имеются в удобных наборах.

Технические характеристики

Максимальная рабочая температура	205 °С	
Максимальная допустимая температура без нагрузки	250 °С	
Диапазон температур окружающей среды	-60...+50 °С	
Минимальная температура монтажа	-60 °С	
Номинальное рабочее напряжение	~220–277 В	
Ех-маркировка	8, 15, 30, 45, 60 Вт/м	Ех 60079-30-1 IIC Т3 Gb X
	80, 95 Вт/м	Ех 60079-30-1 IIC Т2 Gb X
Степень защиты от внешних воздействий по ГОСТ 14254-96	IP67	
Электрическое сопротивление защитной оплетки не более	10 Ом/км	
Срок службы	30 лет	
Гарантия	7 лет	

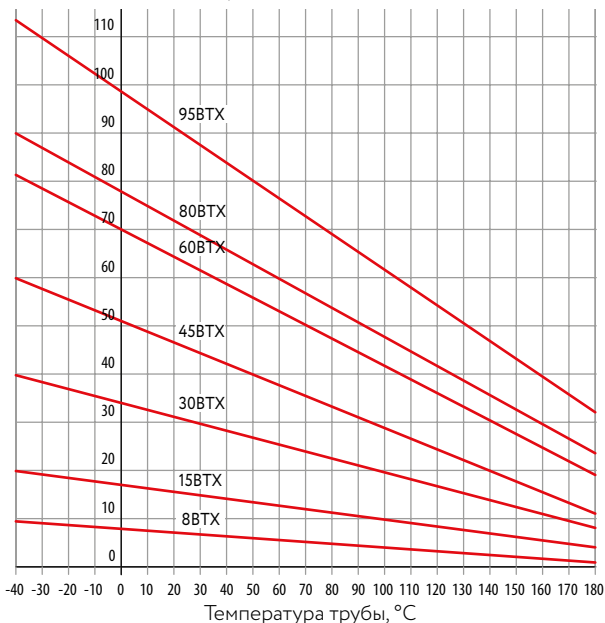
Масса и габариты

Тип	Номинальный размер, мм	Масса, кг/100 м	Минимальный радиус изгиба, мм
8ВТХ...60ВТХ	11,9×5,2	14,3	25
80ВТХ, 95ВТХ	14,5×5,7	19,7	25

Температурные характеристики

Номинальное тепловыделение в нормированных условиях для саморегулирующихся нагревательных кабелей с рабочим напряжением 230 В:

Линейная мощность, Вт/м



Информация для заказа

Пример: 45ВТХ2-ВР

① ② ③ ④ ⑤

1. Линейная мощность 45 Вт/м (согласно ГОСТ 31610.30-1)
2. Марка кабеля
3. Напряжение питания: 2 – ~220–240 В
4. Материал оплетки: В – медная луженая проволока
5. Материал наружной оболочки: Р – фторполимер

Рекомендованная предельная длина нагревательной секции, м

(или суммарная длина секций одной марки, подключаемых параллельно) в зависимости от типа автоматического выключателя питания:

Тип	Температура включения, °С	230 В			
		10 А	16 А	20 А	32 А
8ВТХ	10	84	135	169	210
	0	77	125	154	210
	-20	68	110	134	210
	-40	57	90	112	190
15ВТХ	10	76	125	154	205
	0	70	115	140	205
	-20	62	110	122	205
	-40	52	85	102	185
30ВТХ	10	52	85	102	145
	0	46	75	92	145
	-20	40	70	82	145
	-40	34	55	68	125
45ВТХ	10	38	65	76	105
	0	34	60	70	105
	-20	30	50	62	100
	-40	22	35	44	80
60ВТХ	10	30	50	62	90
	0	28	45	56	90
	-20	20	35	40	75
	-40	12	20	24	45
80ВТХ	10	25	45	50	85
	0	22	41	46	80
	-20	18	36	40	70
	-40	15	30	35	60
95ВТХ	10	20	35	45	70
	0	18	33	41	66
	-20	16	31	35	60
	-40	14	25	29	50

Для использования с типом С автоматических выключателей по стандарту ГОСТ Р 50345-2010 (МЭК 60898-1:2003)

° В момент включения нагревательной секции происходит скачок тока (стартовый ток). В течение 5 мин. после включения величина тока стабилизируется.

Дополнительные изделия (заказываются отдельно)

Коробки соединительные серии РТВ 401, 402; РТВ 601, 602

Комплект ТКВ соединительный для ввода в коробку с кабельным вводом в составе коробки

Комплект ТКВ/Ј соединительный для ввода в коробку с кабельным вводом в составе комплекта

Комплект СР-7 для соединения двух нагревательных кабелей (в том числе для ремонта)

Крепежные элементы для фиксации кабеля

Саморегулирующиеся нагревательные кабели ВТХе

- Автоматически регулирует тепловыделение в ответ на изменение температуры трубы
- Может быть отрезан нужной длины без ущерба для характеристик
- Не перегреется и не перегорит даже при самопересечении
- Высокое тепловыделение — до 95 Вт/м
- Полный набор средств управления и вспомогательных принадлежностей
- Рабочее напряжение — до 277 В

Термостойкость до 250 °С



1. Медные никелированные жилы сечением 1,25 мм² или 2,00 мм²
2. Электропроводящая саморегулирующаяся матрица
3. Изоляция из фторполимера
4. Оплетка из медных никелированных проволок
5. Оболочка из фторполимера

Варианты исполнения

ВТХе...BP Конструкция с оболочкой из фторполимера поверх оплетки из медных никелированных проволок обеспечивает защиту в местах, где могут присутствовать коррозионные химические растворы или пары.

Особенности

ВТХе – это устойчивый к температурам до 250 °С саморегулирующийся нагревательный кабель промышленного качества, который используется для защиты от замерзания или поддержания заданной технологической температуры промышленных трубопроводов и резервуаров (и другого технологического оборудования), а также в системах с высокой температурой воздействия на нагревательный кабель.

Он может быть отрезан до нужной длины по месту, точно в соответствии с длиной трубопровода, без каких-либо конструктивных сложностей.

Кабели ВТХе предназначены для эксплуатации во взрывоопасных средах и соответствуют требованиям ТР ТС 012/2011, включая ГОСТ 31610.30-1-2017 (IEC/IEEE 60079-30-1:2015) и ГОСТ 31610.0-2019 (IEC 60079-0:2017).

Характеристики саморегулирования повышают безопасность и надежность кабеля. ВТХе не будет перегреваться или перегорать, даже когда его отдельные участки накладываются друг на друга. Его тепловыделение саморегулируется в ответ на изменение температуры.

Установка нагревательного кабеля ВТХе проста, занимает мало времени и не требует никаких специальных навыков или инструментов. Все компоненты для заделки концов, соединения и подключения питания имеются в удобных наборах.

Подробности сертификации

№ CETS 23 ATEX 040 U

№ CETS 23 ATEX 041 X

№ 22.44.01.02659.120

№ ЕАЭС N RU Д-РУ.РА08.В.64857/22

№ ОГН4.RU.1104.В02453



Технические характеристики

Максимальная рабочая температура	250 °С	
Максимальная допустимая температура без нагрузки	250 °С	
Диапазон температур окружающей среды	-60...+50 °С	
Минимальная температура монтажа	-60 °С	
Номинальное рабочее напряжение	~220–277 В	
Ех-маркировка	8, 15, 30, 45, 60 Вт/м	Ех 60079-30-1 IIC T3 Gb X
	80, 95 Вт/м	Ех 60079-30-1 IIC 240°C (T2) Gb X
Степень защиты от внешних воздействий по ГОСТ 14254-96	IP67	
Электрическое сопротивление защитной оплетки не более	10 Ом/км	
Срок службы	30 лет	
Гарантия	7 лет	

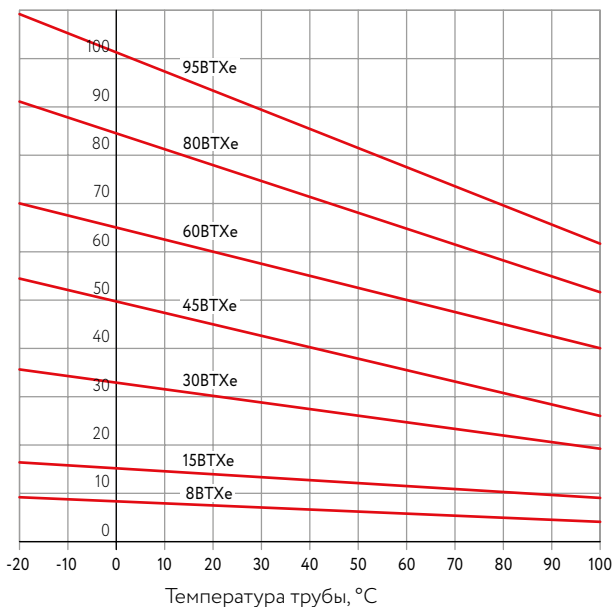
Масса и габариты

Тип	Номинальный размер, мм	Масса, кг/100 м	Минимальный радиус изгиба, мм
8ВТХе...60ВТХе	12,1×5,4	15,6	25
80ВТХе, 95ВТХе	14,4×5,6	20,6	25

Температурные характеристики

Тепловыделение саморегулирующихся нагревательных кабелей при номинальном напряжении 230 В в нормированных условиях:

Номинальная тепловая мощность, Вт/м



Информация для заказа

Пример: 45ВТХе2-ВР

① ② ③ ④ ⑤

- Номинальная тепловая мощность 45 Вт/м (согласно ГОСТ 31610.30-1-2017 [IEC/IEEE 60079-30-1:2015])
- Марка кабеля
- Номинальное напряжение: 2 – ~230 В
- Материал оплетки: В – медная луженая проволока
- Материал наружной оболочки: Р – фторполимер

Рекомендованная предельная длина нагревательной секции, м

(или суммарная длина секций одной марки, подключаемых параллельно) в зависимости от типа автоматического выключателя питания:

Тип	Температура включения, °С	230 В			
		10 А	16 А	20 А	32 А
8ВТХе	10	84	135	169	210
	0	77	125	154	210
	-20	68	110	134	210
	-40	57	90	112	190
15ВТХе	10	76	125	154	205
	0	70	115	140	205
	-20	62	110	122	205
	-40	52	85	102	185
30ВТХе	10	52	85	102	145
	0	46	75	92	145
	-20	40	70	82	145
	-40	34	55	68	125
45ВТХе	10	38	65	76	105
	0	34	60	70	105
	-20	30	50	62	100
	-40	22	35	44	80
60ВТХе	10	30	50	62	90
	0	28	45	56	90
	-20	20	35	40	75
	-40	12	20	24	45
80ВТХе	10	25	45	50	85
	0	22	41	46	80
	-20	18	36	40	70
	-40	15	30	35	60
95ВТХе	10	20	35	45	70
	0	18	33	41	66
	-20	16	31	35	60
	-40	14	25	29	50

Автоматические выключатели типа С по ГОСТ IEC 60898-1-2020

° В момент включения нагревательной секции происходит скачок тока (пусковой ток). В течение 5 мин. после включения величина тока стабилизируется.

Дополнительные изделия (заказываются отдельно)

Коробки соединительные серии РТВ 401, 402; РТВ 601, 602

Комплект ТКВ соединительный для ввода в коробку с кабельным вводом в составе коробки

Комплект ТКВ/Ј соединительный для ввода в коробку с кабельным вводом в составе комплекта

Комплект СР-7 для соединения двух нагревательных кабелей (в том числе для ремонта)

Крепежные элементы для фиксации кабеля

Саморегулирующиеся нагревательные кабели НТВ

- Автоматически регулирует тепловыделение в ответ на изменение температуры трубы
- Может быть отрезан нужной длины без ущерба для характеристик
- Не перегреется и не перегорит даже при самопересечении
- Полный набор средств управления и вспомогательных принадлежностей
- Одобен для использования в безопасных, опасных и коррозионных областях
- Рабочее напряжение ~22–24 В (~11–12 В)



1. Медные никелированные жилы сечением 1,25 мм²
2. Электропроводящая саморегулирующаяся матрица
3. Изоляция из термопластичного эластомера
4. Оплетка из медных луженых проволок
5. Оболочка (в зависимости от исполнения)

Варианты исполнения

- НТВ...BT** Конструкция с оболочкой из термопластичного эластомера поверх оплетки из медных луженых проволок обеспечивает дополнительную защиту.
- НТВ...BP** Конструкция с оболочкой из фторполимера поверх оплетки из медных луженых проволок обеспечивает защиту в местах, где могут присутствовать коррозионные химические растворы или пары.

Подробности сертификации

- № 22.44.01.02659.120
№ ЕАЭС RU C-RU.AЖ58.B.03548/23
№ ЕАЭС N RU Д-RU.PA08.B.64857/22.
№ ОГН4.RU.1104.B02453



Особенности

НТВ – это рассчитанный на небольшую нагрузку саморегулирующийся нагревательный кабель промышленного качества, который используется для защиты от замерзания или поддержания заданной температуры промышленных трубопроводов и резервуаров в строительной и холодильной промышленности, а также автотранспорте.

Он может быть отрезан до нужной длины по месту, точно в соответствии с длиной трубопровода, без каких-либо конструктивных сложностей.

Кабель НТВ одобрен для использования в безопасных и взрывоопасных зонах согласно мировым стандартам, а также стандартам

ГОСТ 31610.0-2019 (IEC 60079-0:2017),

ГОСТ 31610.30-1-2017 (IEC/IEEE 60079-30-1:2015).

Характеристики саморегулирования повышают безопасность и надежность кабеля. НТВ не будет перегреваться или перегорать, даже когда его отдельные участки накладываются друг на друга. Его тепловыделение саморегулируется в ответ на изменение температуры.

Установка нагревательного кабеля НТВ проста, занимает мало времени и не требует никаких специальных навыков или инструментов. Все компоненты для заделки концов, соединения и подключения питания имеются в удобных наборах.

Технические характеристики

Максимальная рабочая температура	65 °С
Максимальная допустимая температура без нагрузки	85 °С
Диапазон температур окружающей среды	-60...+50 °С
Минимальная температура монтажа	-60 °С
Электропитание	~22-24 В (~11-12 В)
Ех-маркировка	Ех 60079-30-1 IIC T6 Gb X
Степень защиты от внешних воздействий по ГОСТ 14254-96	IP67
Максимальное сопротивление защитной оплетки, не более	10 Ом/км
Срок службы	30 лет
Гарантия	7 лет

Масса и габариты

Тип	Номинальный размер, мм	Масса, кг/100 м	Минимальный радиус изгиба, мм
НТВ...ВТ	13,0×5,9	12,4	35
НТВ...ВР	12,6×5,5	13,5	35

Информация для заказа

Пример: 12НТВ24-ВТ

① ② ③ ④ ⑤

1. Линейная мощность 12 Вт/м (согласно ГОСТ IEC 60079-30-1)
2. Марка кабеля
3. Напряжение питания: 12 – ~11-12 В, 24 – ~22-24 В
4. Материал оплетки: В – медная луженая проволока
5. Материал наружной оболочки: Т – термопластичный эластомер, Р – фторполимер

Дополнительные изделия (заказываются отдельно)

Коробки соединительные серии РТВ 401, 402; РТВ 601, 602

Комплект ТКР соединительный для ввода в коробку с кабельным вводом в составе коробки

Комплект ТКР/Ј соединительный для ввода в коробку с кабельным вводом в составе комплекта

Комплект ТКТ/М для соединения с установочным проводом (без использования коробок, до +110 °С)

Комплект СР-6 для соединения двух нагревательных кабелей (в том числе для ремонта)

Крепежные элементы для фиксации кабеля

Рекомендованная длина нагревательной секции, м

(или суммарная длина секций одной марки, подключаемых параллельно) в зависимости от типа автоматического выключателя питания:

Тип	Температура включения, °С	24 В		
		6 А	10 А	16 А
12НТВ	10	8	14	18
	0	8	12	18
	-20	6	12	16
	-40	6	10	14
17НТВ	10	6	8	14
	0	4	8	12
	-20	4	6	10
	-40	4	6	10

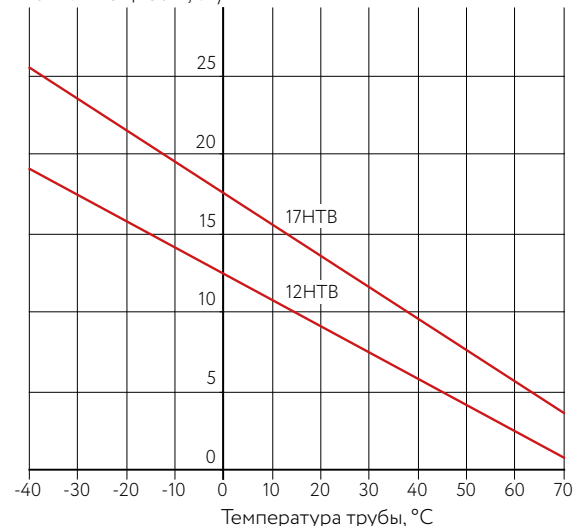
Для использования с типом С автоматических выключателей по стандарту ГОСТ Р 50345-2010 (МЭК 60898-1:2003)

° В момент включения нагревательной секции происходит скачок тока (стартовый ток). В течение 5 мин. после включения величина тока стабилизируется.

Температурные характеристики

Номинальное тепловыделение в нормированных условиях для саморегулирующихся нагревательных кабелей с рабочим напряжением 12 В или 24 В:

Линейная мощность, Вт/м



Саморегулирующиеся нагревательные кабели НРК

- Автоматическое регулирование тепловыделения при изменении температуры обогреваемой поверхности
- Простая и быстрая установка, не требующая специальных инструментов
- Наружная оболочка кабеля изготовлена из материала, стойкого к воздействию ультрафиолетового излучения, атмосферным осадкам, перепадам температур
- Стоек к химическому воздействию при использовании внешней оболочки из фторопласта
- Полный набор средств управления и вспомогательных принадлежностей
- Одобрен для использования во взрывоопасных зонах



1 2 3 4 5

1. Медные никелированные жилы сечением 1,00/1,25 мм²
2. Электропроводящая саморегулирующаяся матрица
3. Изоляция из термопластичного эластомера
4. Оплетка из медных луженых проволок
5. Оболочка из термопластичного эластомера/фторполимера

Варианты исполнения

- НРК-Т** Конструкция с оболочкой из термопластичного эластомера поверх оплетки из луженых медных проволок обеспечивает дополнительную защиту.
- НРК-Ф** Конструкция с оболочкой из фторполимера поверх оплетки из луженых медных проволок обеспечивает дополнительную защиту в местах, где могут присутствовать коррозионные химические растворы или пары.

Особенности

НРК – это саморегулирующийся нагревательный кабель, предназначенный для эксплуатации во взрывоопасных средах. Кабель используется для защиты от замерзания или поддержания заданной температуры трубопроводов и резервуаров.

Саморегулирующийся нагревательный кабель НРК может быть отрезан до нужной длины по месту, точно в соответствии с конфигурацией обогреваемого объекта, без каких-либо конструктивных сложностей.

Кабель НРК одобрен для использования в безопасных и взрывоопасных зонах согласно мировым стандартам, а также стандартам ГОСТ 31610.0-2019 (IEC 60079-0:2017) и ГОСТ 31610.30-1-2017 (IEC/IEEE 60079-30-1:2015).

Характеристики саморегулирования повышают надежность и безопасность кабеля. НРК не будет перегреваться или перегорать, даже когда его отдельные участки накладываются друг на друга – его тепловыделение саморегулируется в ответ на изменение температуры.

Все компоненты, необходимые для заделки концов, соединения и подключения питания, имеются в удобных наборах – КСК-2, КСК-6, КС/С.

Подробности сертификации

№ ЕАЭС RU C-RU.АЖ58.В.01810/21

№ ЕАЭС N RU Д-RU.РА01.В.52016/20



Технические характеристики

Максимальная рабочая температура	65 °С
Максимальная допустимая температура без нагрузки	85 °С
Диапазон температур окружающей среды	-60...+50 °С
Минимальная температура монтажа	-60 °С
Напряжение питания	~220-240 В
Ех-маркировка	Ех 60079-30-1 IIC T6 Gb X
Степень защиты от внешних воздействий по ГОСТ 14254-96	IP67
Сечение токопроводящей жилы	10, 17 НРК 1,00 мм ² 25, 31 НРК 1,25 мм ²
Электрическое сопротивление изоляции	Не менее 10 ³ МОм·м
Срок службы	25 лет
Гарантия	5 лет

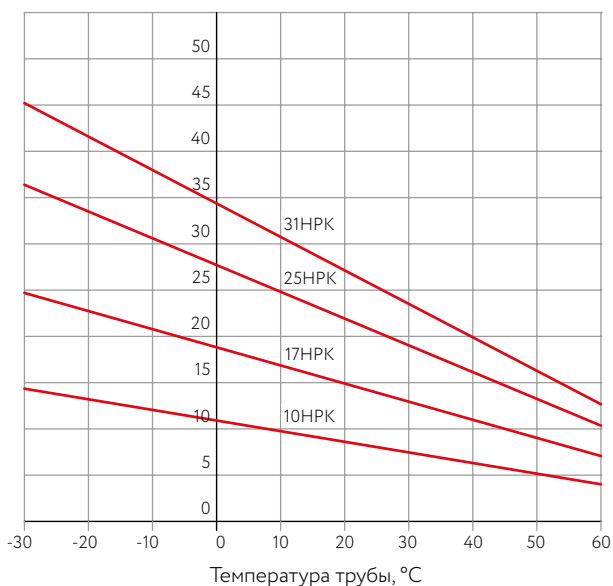
Масса и габариты

Тип	Номинальный размер, мм	Масса, кг/100 м	Минимальный радиус изгиба, мм
10, 17 НРК-Т	10,7×5,8	10,0	35
10, 17 НРК-Ф	10,3×5,4	10,9	35
25, 31 НРК-Т	13,0×5,9	12,4	35
25, 31 НРК-Ф	12,6×5,5	13,5	35

Температурные характеристики

Номинальное тепловыделение для саморегулирующихся нагревательных кабелей при рабочем напряжении 230 В:

Линейная мощность, Вт/м



Рекомендованная предельная длина нагревательной секции, м

(или суммарная длина секций одной марки, подключаемых параллельно) в зависимости от типа автоматического выключателя питания:

Тип	Температура включения, °С	230 В			
		10А	16 А	25 А	32 А
10НРК	10	130	160	190	190
	0	115	155	180	180
	-20	90	140	170	170
17НРК	10	120	150	175	175
	0	110	145	160	160
	-20	85	135	140	140
25НРК	10	65	105	155	155
	0	56	94	145	145
	-20	40	70	115	130
31НРК	10	45	85	120	120
	0	40	75	115	115
	-20	35	60	95	100

Для использования с типом С автоматических выключателей по стандарту ГОСТ Р 50345-2010 (МЭК 60898-1:2003)

* В момент включения нагревательной секции происходит скачок тока (стартовый ток). В течение 5 мин. после включения величина тока стабилизируется.

Информация для заказа

Пример: 25НРК-Т-2

① ② ③ ④

- Номинальная тепловая мощность кабеля, Вт/м
- Марка кабеля
- Материал оболочки: Т – термопластичный эластомер, Ф – фторполимер
- Номинальное напряжение: 1 – 110 В, 2 – 230 В

Дополнительные изделия (заказываются отдельно)

Коробки соединительные серии РТВ 401, 402; РТВ 601, 602

Комплект КСК-2 соединительный для ввода в коробку

Комплект КС/С соединительный для ввода в коробку без концевой заделки

Комплект КСК-6 для соединения саморегулирующихся нагревательных кабелей марок НРК

Установочный провод марки НУД 3

Крепежные элементы для фиксации кабеля

Саморегулирующиеся нагревательные кабели МТК

- Автоматическое регулирование тепловыделения при изменении температуры обогреваемой поверхности
- Изменение длины с сохранением характеристик
- Высокое тепловыделение – до 60 Вт/м
- Простая и быстрая установка, не требующая специальных инструментов
- Полный набор средств управления и вспомогательных принадлежностей
- Термостойкость до 190 °С
- Стоек к химическому воздействию благодаря использованию внешней защитной оболочки из фторопласта



1. Медные никелированные жилы сечением 1,25 мм²
2. Электропроводящая саморегулирующаяся матрица
3. Изоляция из фторполимера
4. Оплетка из медных луженых проволок
5. Оболочка из фторполимера

Особенности

МТК – это саморегулирующийся нагревательный кабель промышленного качества, который используется для защиты от замерзания трубопроводов большого диаметра, подвергаемых пропарке, и поддержания заданных температур промышленных трубопроводов и резервуаров, а также в системах с высокой температурой воздействия на нагревательный кабель.

МТК может быть отрезан до нужной длины по месту, точно в соответствии с длиной трубопровода, без каких-либо конструктивных сложностей.

Кабель МТК одобрен для использования в безопасных и взрывоопасных зонах согласно мировым стандартам ГОСТ 31610.30-1-2017 (IEC/IEEE 60079-30-1:2015) и ГОСТ 31610.0-2019 (IEC 60079-0:2017).

Характеристики саморегулирования повышают безопасность и надежность кабеля. МТК не будет перегреваться или перегорать, даже когда его отдельные участки накладываются друг на друга. Его тепловыделение саморегулируется в ответ на изменение температуры.

Варианты исполнения

МТК-Ф Конструкция с оболочкой из фторполимера поверх оплетки из медных луженых проволок обеспечивает защиту в местах, где могут присутствовать коррозионные химические растворы или пары.

Установка нагревательного кабеля МТК проста, занимает мало времени и не требует никаких специальных навыков или инструментов. Все компоненты для заделки концов, соединения и подключения питания имеются в удобных наборах.

Подробности сертификации

№ ЕАЭС RU C-RU.АЖ58.В.01810/21

№ ЕЭАС N RU Д-RU/РА01.В.52016/20



Технические характеристики

Максимальная рабочая температура	120 °С
Максимальная допустимая температура без нагрузки	190 °С
Диапазон температур окружающей среды	-60...+50 °С
Минимальная температура монтажа	-60 °С
Напряжение питания	до 240 (~110) В
Ех-маркировка	Ех 60079-30-1 IIC Т3 Gb X
Степень защиты от внешних воздействий по ГОСТ 14254-96	IP67
Максимальное сопротивление защитной оплетки, не более	10 Ом/км
Срок службы	25 лет
Гарантия	5 лет

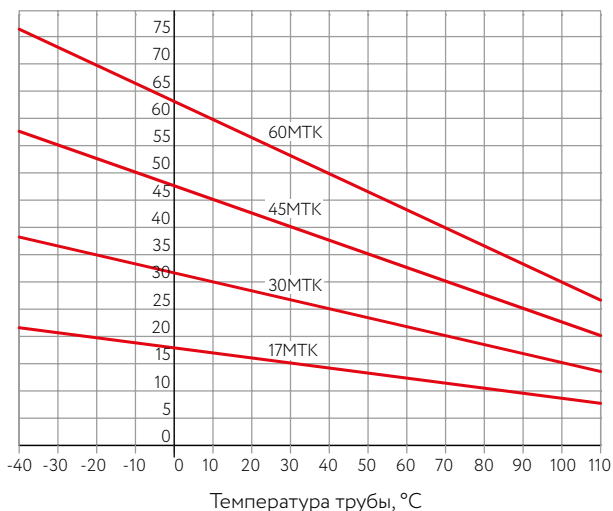
Масса и габариты

Тип	Номинальный размер, мм	Масса, кг/100 м	Минимальный радиус изгиба, мм
МТК-Ф	10,6×5,1	13,2	30

Температурные характеристики

Номинальное тепловыделение в нормированных условиях для саморегулирующихся нагревательных кабелей с рабочим напряжением 230 В:

Линейная мощность, Вт/м



Рекомендованная предельная длина нагревательной секции, м

(или суммарная длина секций одной марки, подключаемых параллельно) в зависимости от типа автоматического выключателя питания:

Тип	Температура включения, °С	230 В		
		16 А	20 А	32 А
17МТК	10	165	175	220
	0	155	160	210
	-20	145	150	200
	-40	125	135	170
30МТК	10	115	120	135
	0	110	120	130
	-20	100	105	125
	-40	90	95	105
45МТК	10	80	85	100
	0	80	82	98
	-20	75	77	95
	-40	65	67	85
60МТК	10	70	73	85
	0	68	70	80
	-20	63	65	78
	-40	55	58	70

Для использования с типом С автоматических выключателей по стандарту ГОСТ Р 50345-2010 (МЭК 60898-1:2003)

* В момент включения нагревательной секции происходит скачок тока (стартовый ток). В течение 5 мин. после включения величина тока стабилизируется.

Информация для заказа

Пример: 30МТК-Ф-2

① ② ③ ④

1. Номинальная тепловая мощность кабеля, Вт/м
2. Марка кабеля
3. Материал оболочки: Ф – фторполимер
4. Номинальное напряжение: 1 – 110 В, 2 – 230 В

Дополнительные изделия (заказываются отдельно)

Коробки соединительные серии РТВ 401, 402; РТВ 601, 602

Комплект КСК-3 соединительный для ввода в коробку

Комплект КСК-7 соединительный для ввода в коробку (в том числе для ремонта)

Комплект КС/В соединительный для ввода в коробку (без концевой заделки)

Крепежные элементы для фиксации кабеля

Саморегулирующиеся нагревательные кабели ВСК

- Автоматическое регулирование тепловыделения при изменении температуры обогреваемой поверхности
- Изменение длины с сохранением характеристик
- Высокое тепловыделение – до 60 Вт/м
- Простая и быстрая установка, не требующая специальных инструментов
- Полный набор средств управления и вспомогательных принадлежностей
- Термостойкость до 240 °С
- Стоек к химическому воздействию благодаря использованию внешней защитной оболочки из фторопласта



1. Медные никелированные жилы сечением 1,25 мм²
2. Электропроводящая саморегулирующаяся матрица
3. Изоляция из фторполимера
4. Оплетка из медных луженых проволок
5. Оболочка из фторполимера

Саморегулирующиеся нагревательные кабели

Особенности

ВСК – это саморегулирующийся нагревательный кабель промышленного качества, который используется для защиты от замерзания трубопроводов большого диаметра, подвергаемых пропарке, и поддержания заданных температур промышленных трубопроводов и резервуаров, а также в системах с высокой температурой воздействия на нагревательный кабель.

ВСК может быть отрезан до нужной длины по месту, точно в соответствии с длиной трубопровода, без каких-либо конструктивных сложностей.

Кабель ВСК одобрен для использования в безопасных и взрывоопасных зонах согласно мировым стандартам ГОСТ 31610.30-1-2017 (IEC/IEEE 60079-30-1:2015) и ГОСТ 31610.0-2019 (IEC 60079-0:2017).

Характеристики саморегулирования повышают безопасность и надежность кабеля. ВСК не будет перегреваться или перегорать, даже когда его отдельные участки накладываются друг на друга. Его тепловыделение саморегулируется в ответ на изменение температуры.

Варианты исполнения

ВСК-Ф Конструкция с оболочкой из фторполимера поверх оплетки из медных луженых проволок обеспечивает защиту в местах, где могут присутствовать коррозионные химические растворы или пары.

Установка нагревательного кабеля ВСК проста, занимает мало времени и не требует никаких специальных навыков или инструментов. Все компоненты для заделки концов, соединения и подключения питания имеются в удобных наборах.

Подробности сертификации

№ ЕАЭС RU C-RU.АЖ58.В.01810/21

№ ЕЭАС N RU Д-РУ/РА01.В.52016/20



Технические характеристики

Максимальная рабочая температура	190 °С
Максимальная допустимая температура без нагрузки	240 °С
Диапазон температур окружающей среды	-60...+50 °С
Минимальная температура монтажа	-60 °С
Напряжение питания	до 240 (~110) В
Ех-маркировка	Ех 60079-30-1 IIC Т3 Gb X
Степень защиты от внешних воздействий по ГОСТ 14254-96	IP67
Максимальное сопротивление защитной оплетки, не более	10 Ом/км
Срок службы	25 лет
Гарантия	5 лет

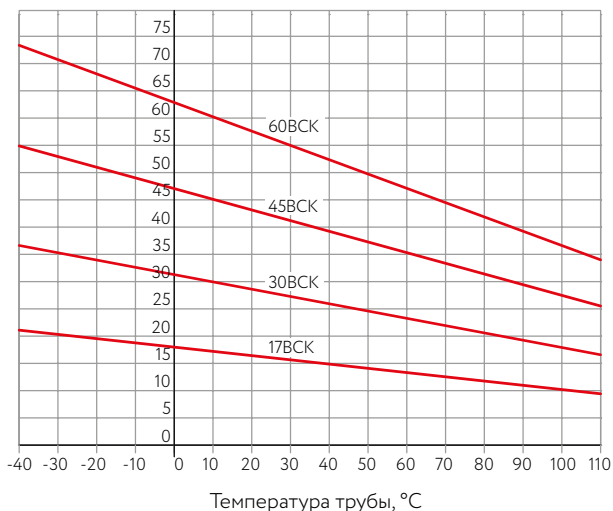
Масса и габариты

Тип	Номинальный размер, мм	Масса, кг/100 м	Минимальный радиус изгиба, мм
ВСК-Ф	12,1 × 5,2	15,3	30

Температурные характеристики

Номинальное тепловыделение в нормированных условиях для саморегулирующихся нагревательных кабелей с рабочим напряжением 230 В:

Линейная мощность, Вт/м



Рекомендованная предельная длина нагревательной секции, м

(или суммарная длина секций одной марки, подключаемых параллельно) в зависимости от типа автоматического выключателя питания:

Тип	Температура включения, °С	230 В		
		16 А	20 А	32 А
17ВСК	10	125	154	205
	0	115	140	205
	-20	110	122	205
	-40	85	102	185
30ВСК	10	85	102	145
	0	75	92	145
	-20	70	82	145
	-40	55	68	125
45ВСК	10	65	76	105
	0	60	70	105
	-20	50	62	100
	-40	35	44	80
60ВСК	10	50	62	90
	0	45	56	90
	-20	35	40	75
	-40	20	24	45

Для использования с типом С автоматических выключателей по стандарту ГОСТ Р 50345-2010 (МЭК 60898-1:2003)

* В момент включения нагревательной секции происходит скачок тока (стартовый ток). В течение 5 мин. после включения величина тока стабилизируется.

Информация для заказа

Пример: 30ВСК-Ф-2

① ② ③ ④

1. Номинальная тепловая мощность кабеля, Вт/м
2. Марка кабеля
3. Материал оболочки: Ф – фторполимер
4. Номинальное напряжение: 1 – 110 В, 2 – 230 В

Дополнительные изделия (заказываются отдельно)

Коробки соединительные серии РТВ 401, 402; РТВ 601, 602

Комплект КСК-3 соединительный для ввода в коробку

Комплект КСК-7 соединительный для ввода в коробку (в том числе для ремонта)

Комплект КС/В соединительный для ввода в коробку (без концевой заделки)

Крепежные элементы для фиксации кабеля

Кабели постоянной мощности СНФ

- Линейное тепловыделение до 40* Вт/м
- Полный набор средств управления и вспомогательных принадлежностей
- Термостойкость до 260 °С
- Выпускается на рабочее напряжение до 400 В переменного тока

Термостойкость до 260 °С



1. Нагревательная жила
2. Изоляция из фторполимера
3. Оплетка из медных никелированных проволок
4. Оболочка из фторполимера

Кабели постоянной мощности

Назначение

Нагревательные кабели СНФ предназначены для обогрева трубопроводов, резервуаров, технологического оборудования и других объектов.

Применение

Нагревательные кабели могут использоваться для обогрева оборудования, работающего в условиях повышенных температур и влажности окружающей среды, во взрывоопасных зонах и в местах, где могут присутствовать коррозионные химические растворы или пары.

Конструкция

Нагревательная жила	медноникелевый сплав, сплав высокого сопротивления
Изоляция проводника	фторполимер
Оплетка	медная проволока
Наружная оболочка	фторполимер

Особенности

Серия нагревательных кабелей с изоляцией из фторполимера разработана для использования в тех случаях, когда требуется высокая рабочая температура и высокая мощность тепловыделения.

Оболочка из фторполимера позволяет использовать кабель во влажных и химически агрессивных средах.

Поставляется в виде готовых нагревательных секций с установочными проводами и муфтами. Секции также могут собираться на объекте на основе проектной документации из комплектующих, поставленных производителем.

Монтаж нагревательных секций на объектах занимает мало времени и технологически прост. Для ускорения монтажа прилагаются специальные соединители и другие аксессуары.

ВНИМАНИЕ!

1. Для исключения перегрева нельзя допускать сближение и самопересечение кабеля.
2. Необходимо четко следовать инструкции по монтажу.

* Линейное тепловыделение определяется при проектировании системы обогрева и зависит от температуры и конструкции обогреваемого объекта.

Технические характеристики

Максимальная рабочая температура	260 °С
Максимально допустимая температура без нагрузки	260 °С
Диапазон температур окруж. среды	-70...+55 °С
Минимальная температура монтажа	-70 °С
Выпускается на рабочее напряжение	до 450 В~
Сопротивление защитной оплетки не более	18,2 Ом/км
Линейное тепловыделение одиночного кабеля	до 40* Вт/м
Ex-маркировка	Ex 60079-30-1 IIC T6... T2 Gb X Ex 60079-30-1 IIIC T85°C...T260°C Db X
Степень защиты от внешних воздействий по ГОСТ 14254-96	IP67
Минимальный радиус изгиба при хранении и транспортировке	150 мм
Минимально допустимый радиус однократного изгиба при монтаже	2,5 диаметра для кабелей с внеш. Ø до 6 мм (включительно), 6 диаметров для кабелей с внеш. Ø свыше 6 мм

Подробности сертификации

№ EAЭС RU C-RU.AЖ58.B.03777/23
 № № EAЭС N RU Д-RU.PA01.B.87666/20
 № IECEx CCVE 18 0005U
 № IECEx CCVE 18.0004X
 № CML 19ATEX3498U
 № CML 19ATEX3499X



Дополнительные изделия (заказываются отдельно)

Коробки соединительные серии РТВ 405, РТВ 605
 Соединители СНФ МФ
 Крепежные элементы для фиксации кабеля

Параметры нагревательных кабелей

Марка нагреват. кабеля	Номинал. сопротивление при 20 °С, (Ом/км)	Длина секции при схеме соед. «звезда», U=380 В, (м)**			Длина секции при схеме соед. «петля», U=220 В, (м)**			Длина секции при схеме соед. «линия», U=220 В, (м)**			Внешний диаметр кабеля, (мм)
		Мощность одной нитки нагревательного кабеля, Вт/м									
		10	20	30	15	25	35	20	30	40	
СНФ 01R8	1,81	1635	—*	—*	1330	—*	—*	1156*	944*	818*	7,80
СНФ 02R9	2,95	1281	906	—*	1046	—*	—*	906	740*	641*	6,74
СНФ 04R4	4,42	1046	740	604	854	660	550	740	604	523*	5,88
СНФ 07R1	7,13	821	582	474	672	520	440	582	476	412	5,10
СНФ 09R7	9,65	707	501	408	578	448	378	501	409	354	4,85
СНФ 11R9	11,9	636	451	367	520	404	342	451	368	319	4,56
СНФ 17R4	17,4	527	373	304	432	334	282	373	305	264	4,29
СНФ 24R8	24,8	441	312	254	360	280	236	312	255	221	4,08
СНФ 32R7	32,7	383	272	221	314	244	206	272	222	192	3,93
СНФ 0050	50,0	309	219	178	252	196	166	219	179	155	3,75
СНФ 0062	62,0	278	197	161	228	176	150	197	161	139	3,72
СНФ 0080	80,0	247	175	143	202	156	132	175	143	124	3,60
СНФ 0100	100,0	218	155	126	178	138	116	155	126	109	3,90
СНФ 0142	142,0	184	131	106	150	116	98	131	106	92	3,81
СНФ 0178	178,0	165	117	95	134	104	88	117	95	83	3,72
СНФ 0200	200,0	154	109	89	126	98	82	109	89	77	3,75
СНФ 0250	250,0	138	98	80	114	88	74	98	82	69	3,75
СНФ 0340	340,0	119	84	69	98	76	64	84	69	60	3,65
СНФ 0410	410,0	108	77	63	88	68	58	77	63	54	3,48
СНФ 0490	490,0	99	70	57	82	62	54	70	57	50	4,05
СНФ 0590	590,0	91	64	52	74	58	48	64	52	45	3,75
СНФ 0665	665,0	85	60	49	70	54	46	60	49	43	3,90
СНФ 0765	765,0	79	56	46	64	50	42	56	45	40	3,72
СНФ 1000	1000,0	69	49	40	56	44	38	49	40	35	3,60
СНФ 1300	1300,0	61	43	35	50	38	33	43	35	30	3,54
СНФ 1480	1480,0	57	40	33	46	36	31	40	33	29	3,71
СНФ 1865	1865,0	51	36	29	42	32	28	36	29	25	3,96
СНФ 2825	2825,0	41	29	24	34	26	22	29	24	21	3,90
СНФ 3950	3950,0	35	25	20	28	22	18	25	20	18	3,81
СНФ 5900	5900,0	29	20	16	24	18	16	20	17	14	3,54
СНФ 7000	7000,0	26	19	15	22	16	14	19	15	13	3,50
СНФ 8000	8000,0	25	17	14	20	16	14	17	14	12	3,47

* – Данный кабель используется в качестве установочного провода.

** – Данные значения являются ориентировочными, рассчитанными при номинальном сопротивлении в нормальных условиях. Фактическое значение длин секций при проектировании системы электрообогрева определяется с учетом рабочих параметров

Соединители СНФ МФ

- Высокая механическая прочность и надежность конструкции системы
- Быстрый и простой монтаж
- Высокая химическая стойкость
- Термостойкость до 260 °С
- Взрывобезопасность
- Напряжение питания до 450 В

Термостойкость до 260 °С



1. Втулка
2. Уплотнение
3. Цанга
4. Термоусаживаемая трубка
5. Корпус

Применение

Соединитель СНФ МФ предназначен для соединения среднетемпературных нагревательных кабелей марок СНФ с установочными проводами, а также нагревательных кабелей между собой.

Особенности

Конструкция соединителя обеспечивает надежную работу нагревательной секции.

Корпус изготовлен из прочного термопластичного материала, выдерживающего экстремально высокие температуры.

Монтаж соединителей занимает мало времени, не требует специального оборудования.

Термоусаживаемые трубки обеспечивают электрическую защиту.

Варианты исполнения

СНФ МФ-03-01-1	Соединитель для соединения нагревательных кабелей и установочных проводов сечением меньше 4 мм ² и для соединения двух кабелей
СНФ МФ-05-00-1	Соединитель для соединения нагревательных кабелей и установочных проводов сечением свыше 4 мм ² и до 10 мм ²
СНФ МФ-05-01-1	Соединитель для соединения нагревательных кабелей сечением 6 и 10 мм ² , а также для их ремонта

Конструкция

Корпус	высокотемпературный термопласт
Втулка	высокотемпературный термопласт
Цанга	сплав алюминия
Уплотнение	кремнийорганическая резина
Термоусаживаемая трубка	фторполимер

Технические характеристики

Максимальная рабочая температура	260 °C
Максимально допустимая температура без нагрузки	260 °C
Диапазон температур окружающей среды	-70...+55 °C
Минимальная температура монтажа	-70 °C
Максимальное сечение жилы установочного провода	до 10 мм ²
Напряжение питания	до 450 В
Максимальный ток	СНФ МФ-03-01-1 до 50 А СНФ МФ-05-00-1 до 90 А СНФ МФ-05-01-1 до 100 А
Ех-маркировка	Ех 60079-30-1 IIC T6...T2 Gb X Ех 60079-30-1 IIIIC T85°C...T260°C Db X
Степень защиты	IP-67

Подробности сертификации

№ ЕАЭС RU C-RU.АЖ58.В.03777/23
 № ЕАЭС N RU Д-RU.РА01.В.87666/20
 № IECEx CCVE 18.0004X
 № CML 19ATEX3499X



Информация для заказа

Пример: Соединитель СНФ МФ-03-01-1

① ② ③

1. Тип соединителя: 03 – для соединения кабелей сечением до 4 мм²; 05 – для соединения кабелей сечением более 4 мм²
2. Область применения: 00 – только для соединения нагревательного кабеля и установочного провода СНФ; 01 – для соединения как нагревательного кабеля и установочного провода, так и соединения двух нагревательных кабелей СНФ
3. Исполнение: 0 – без трубок термоусаживаемых из фторполимера; 1 – с трубками термоусаживаемыми из фторполимера

Параметры нагревательных кабелей

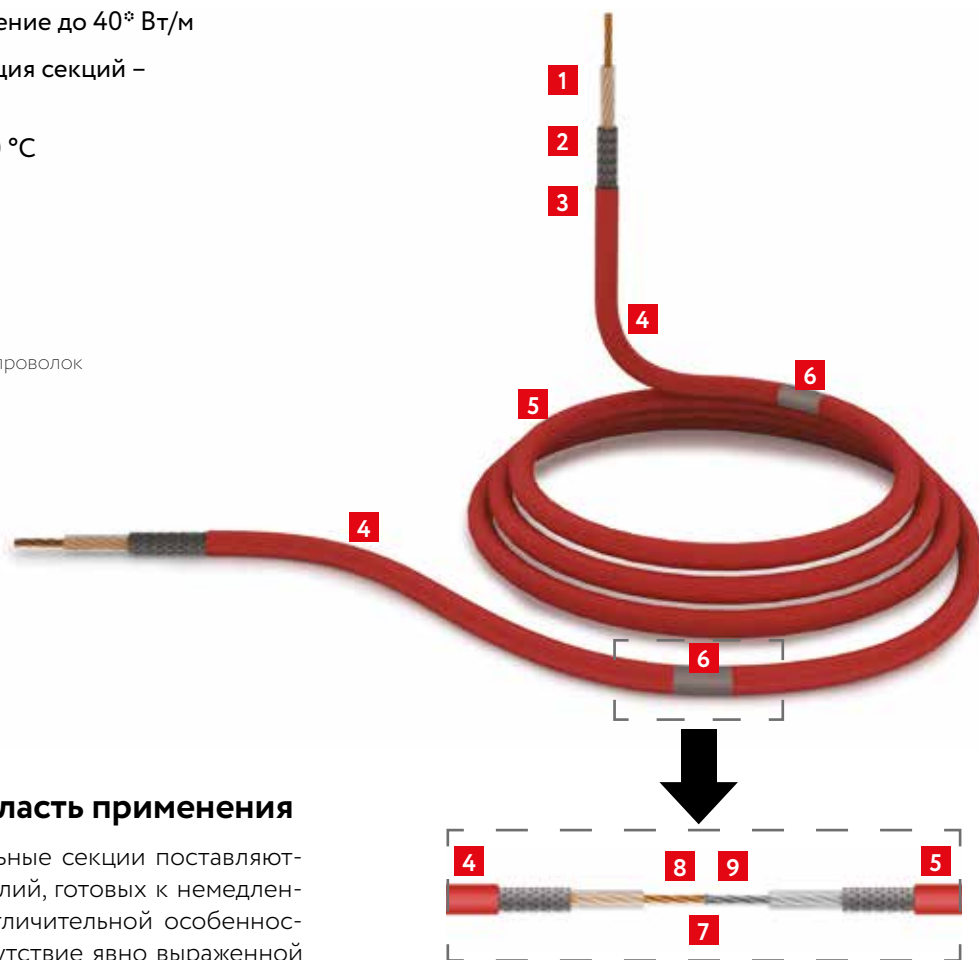
Марка нагревательного кабеля СНФ	Марка установочного провода при линейной мощности нагревательного кабеля			Тип соединителя для соединения нагревательного кабеля и установочного провода	Тип соединителя для соединения двух нагревательных кабелей
	до 20 Вт/м	20–30 Вт/м	30–40 Вт/м		
СНФ 01R8*	–	–	–	–	СНФ МФ-05-01-1
СНФ 02R9	СНФ 01R8	–	–	СНФ МФ-05-01-1	
СНФ 04R4		СНФ 01R8	СНФ 01R8	–	СНФ МФ-05-00-1
СНФ 07R1	СНФ 02R9			СНФ 01R8	
СНФ 09R7		СНФ 04R4	СНФ 02R9		СНФ МФ-05-00-1
СНФ 11R9	СНФ 07R1			СНФ 04R4	
СНФ 17R4		СНФ 09R7	СНФ 04R4		СНФ МФ-05-00-1
СНФ 24R8	СНФ 04R4			СНФ 09R7	
СНФ 32R7		СНФ 07R1	СНФ 04R4		СНФ МФ-05-00-1
СНФ 0050	СНФ 09R7			СНФ 04R4	
СНФ 0062		СНФ 07R1	СНФ 04R4		СНФ МФ-05-00-1
СНФ 0080	СНФ 09R7			СНФ 04R4	
СНФ 0100		СНФ 07R1	СНФ 04R4		СНФ МФ-05-00-1
СНФ 0142	СНФ 09R7			СНФ 04R4	
СНФ 0178		СНФ 07R1	СНФ 04R4		СНФ МФ-05-00-1
СНФ 0200	СНФ 09R7			СНФ 04R4	
СНФ 0250		СНФ 07R1	СНФ 04R4		СНФ МФ-05-00-1
СНФ 0340	СНФ 09R7			СНФ 04R4	
СНФ 0410		СНФ 07R1	СНФ 04R4		СНФ МФ-05-00-1
СНФ 0490	СНФ 09R7			СНФ 04R4	
СНФ 0590		СНФ 07R1	СНФ 04R4		СНФ МФ-05-00-1
СНФ 0665	СНФ 09R7			СНФ 04R4	
СНФ 0765		СНФ 07R1	СНФ 04R4		СНФ МФ-05-00-1
СНФ 1000	СНФ 09R7			СНФ 04R4	
СНФ 1300		СНФ 07R1	СНФ 04R4		СНФ МФ-05-00-1
СНФ 1480	СНФ 09R7			СНФ 04R4	
СНФ 1865		СНФ 07R1	СНФ 04R4		СНФ МФ-05-00-1
СНФ 2825	СНФ 09R7			СНФ 04R4	
СНФ 3950		СНФ 07R1	СНФ 04R4		СНФ МФ-05-00-1
СНФ 5900	СНФ 09R7			СНФ 04R4	
СНФ 7000		СНФ 07R1	СНФ 04R4		СНФ МФ-05-00-1
СНФ 8000	СНФ 11R9			СНФ 11R9	

* – Данный кабель используется в качестве установочного провода.

Безмуфтовые нагревательные секции на основе кабеля ТМФ

- Линейное тепловыделение до 40* Вт/м
- Безмуфтовая конструкция секций – экономичное решение
- Термостойкость до 200 °С
- Простота монтажа

1. Изоляция из фторполимера
2. Оплетка из медных луженых проволок
3. Оболочка из фторполимера
4. Установочный провод
5. Нагревательный кабель
6. Метка точки сработки
7. Место сварки жил
8. Токопроводящая жила
9. Нагревательная жила



Особенности и область применения

Безмуфтовые нагревательные секции поставляются на объект в виде изделий, готовых к немедленному использованию. Отличительной особенностью секций является отсутствие явно выраженной муфты в месте соединения нагревательной и токопроводящей жил. Изоляция, оплетка и оболочка секции выполнены без нарушения сплошности и однородности, что обеспечивает высокую надежность нагревательной секции.

Изоляция и оболочка секций выполняются из фторполимеров, что обеспечивает высокую рабочую температуру, устойчивость к воздействию химически агрессивных сред и нефтепродуктов.

Стандартные секции выпускаются с линейной мощностью 30 и 40 Вт/м. Секции с другой линейной мощностью изготавливаются по заказу или согласно проекту.

Полная готовность секции и однородность внешних размеров существенно упрощают процедуру монтажа.

Среднетемпературные безмуфтовые секции – это лучшее решение для обогрева трубопроводов, резервуаров, технологического оборудования в тех случаях, когда они содержат мазут, битум, парафин и другие высоковязкие вещества, а также для обогрева полов насосных станций.

Назначение

Среднетемпературные безмуфтовые нагревательные секции на базе кабеля ТМФ предназначены для обогрева трубопроводов, резервуаров, технологического оборудования и прочих объектов, в том числе и во взрывоопасных зонах для защиты от образования наледи и снежного покрова на промышленных открытых площадках.

Конструкция

Нагревательная жила	медноникелевые сплавы, сплавы высокого сопротивления
Жила установочного провода	из медных луженых проволок
Изоляция проводника	фторполимер
Оплетка	медная луженая проволока
Наружная оболочка	фторполимер

* Линейное тепловыделение определяется при проектировании системы обогрева и зависит от температуры и конструкции обогреваемого объекта.

Технические характеристики

Максимальная рабочая температура	180 °С
Максимально допустимая температура без нагрузки	200 °С
Диапазон температур окружающей среды	-60...+55 °С
Минимальная температура монтажа	-50 °С
Выпускается на рабочее напряжение	~220 и 380 В
Сопротивление защитной оплетки не более	18 Ом/км
Линейное тепловыделение одиночного кабеля	до 40° Вт/м
Ех-маркировка	1Ex eb IIC T6...T3 Gb X
Степень защиты от внешних воздействий по ГОСТ 14254-96	IP67
Минимальный радиус изгиба при хранении и транспортировке	150 мм
Минимально допустимый радиус однократного изгиба при монтаже	10D

ВНИМАНИЕ!

1. Для исключения перегрева нельзя допускать сближения и самопересечения кабеля.
2. Необходимо четко следовать инструкции по монтажу.
3. Место соединения установочного провода с нагревательным кабелем обозначено фольгированной лентой.

Параметры серийных нагревательных секций

Марка секции	Сопротивление секции при 20 °С, (Ом)±%	Длина нагревательной части секции, (м)	Мощность секции, (Вт)	Внешний диаметр, (мм)
1. Стандартные секции на рабочее напряжение 220 В, линейная мощность 30 Вт/м**				
30ТМОЭ2 (ТМФ (7×0,3)н)-0270-040	56,06-64,92	27	810	3,90
30ТМОЭ2 (ТМФ (7×0,3)сн)-0330-040	45,32-52,48	33	990	3,90
30ТМОЭ2 (ТМФ (7×0,3)к)-0420-040	37,61-43,45	42	1260	3,90
30ТМОЭ2 (ТМФ (7×0,3)а)-0490-040	30,06-35,96	49	1470	3,90
30ТМОЭ2 (ТМФ (7×0,4)к)-0560-040	28,21-32,66	56	1680	4,26
30ТМОЭ2 (ТМФ (7×0,4)а)-0650-040	23,24-26,91	65	1950	4,26
30ТМОЭ2 (ТМФ (7×0,3)CuNi10)-0720-040	20,72-23,99	72	2160	3,90
30ТМОЭ2 (ТМФ (7×0,4)CuNi10)-0960-040	15,50-17,95	96	2880	4,26
30ТМОЭ2 (ТМФ (7×0,5)CuNi10)-1200-040	12,44-14,41	120	3600	4,56
30ТМОЭ2 (ТМФ (7×0,5)CuNi6)-1480-040	10,22-11,84	148	4440	4,56
2. Стандартные секции на рабочее напряжение 220 В, линейная мощность 40 Вт/м**				
40ТМОЭ2 (ТМФ (7×0,3)н)-0240-040	49,83-57,70	24	960	3,90
40ТМОЭ2 (ТМФ (7×0,3)сн)-0290-040	39,83-46,12	29	1160	3,90
40ТМОЭ2 (ТМФ (7×0,3)к)-0360-040	32,15-37,22	36	1440	3,90
40ТМОЭ2 (ТМФ (7×0,3)а)-0420-040	26,62-30,82	42	1680	3,90
40ТМОЭ2 (ТМФ (7×0,4)к)-0480-040	24,18-27,99	48	1920	4,26
40ТМОЭ2 (ТМФ (7×0,4)а)-0560-040	20,02-23,18	56	2240	4,26
40ТМОЭ2 (ТМФ (7×0,3)CuNi10)-0630-040	18,13-20,99	63	2520	3,90
40ТМОЭ2 (ТМФ (7×0,4)CuNi10)-0840-040	13,57-15,71	84	3360	4,26
40ТМОЭ2 (ТМФ (7×0,5)CuNi10)-1050-040	10,89-12,61	105	4200	4,56
40ТМОЭ2 (ТМФ (7×0,5)CuNi6)-1280-040	8,84-10,24	128	5120	4,56

** В номенклатуре представлены два типа нагревательных секций ТМОЭ: с линейным тепловыделением 30 Вт/м и 40 Вт/м с установочным проводом длиной 4 м с каждой стороны. По заказу и в соответствии с проектом возможно изготовление секций на другие мощности и с другой длиной установочного провода.

Подробности сертификации

№ EAЭС RU C-RU.AA87.B.01087/23



Информация для заказа

Пример: Секция нагревательная кабельная 30ТМОЭ2 (ТМФ (7×0,3)н)-0270-040

① ② ③ ④ ⑤ ⑥ ⑦ ⑧

1. Линейная мощность нагревательной части секции, Вт/м
2. Резистивная секция (тип ТМ)
3. Одножильная секция
4. Наличие экрана
5. Напряжение питания: 2 – 220–240 В, 3 – 380–400 В
6. Марка нагревательного кабеля
7. Длина нагревательной части секции, дм
8. Длина установочного провода с каждой стороны, дм

Дополнительные изделия (заказываются отдельно)

Коробки соединительные серии РТВ 405, РТВ 605
Крепежные элементы для фиксации кабеля

Секции на основе кабеля с минеральной изоляцией МІС

- Высокая механическая прочность
- Высокая химическая стойкость
- Простота монтажа
- Поставляется в виде готовых секций
- Напряжение питания до 660 В
- Термостойкость до +800 °С
- Взрыво- и пожаробезопасность

Назначение и область применения

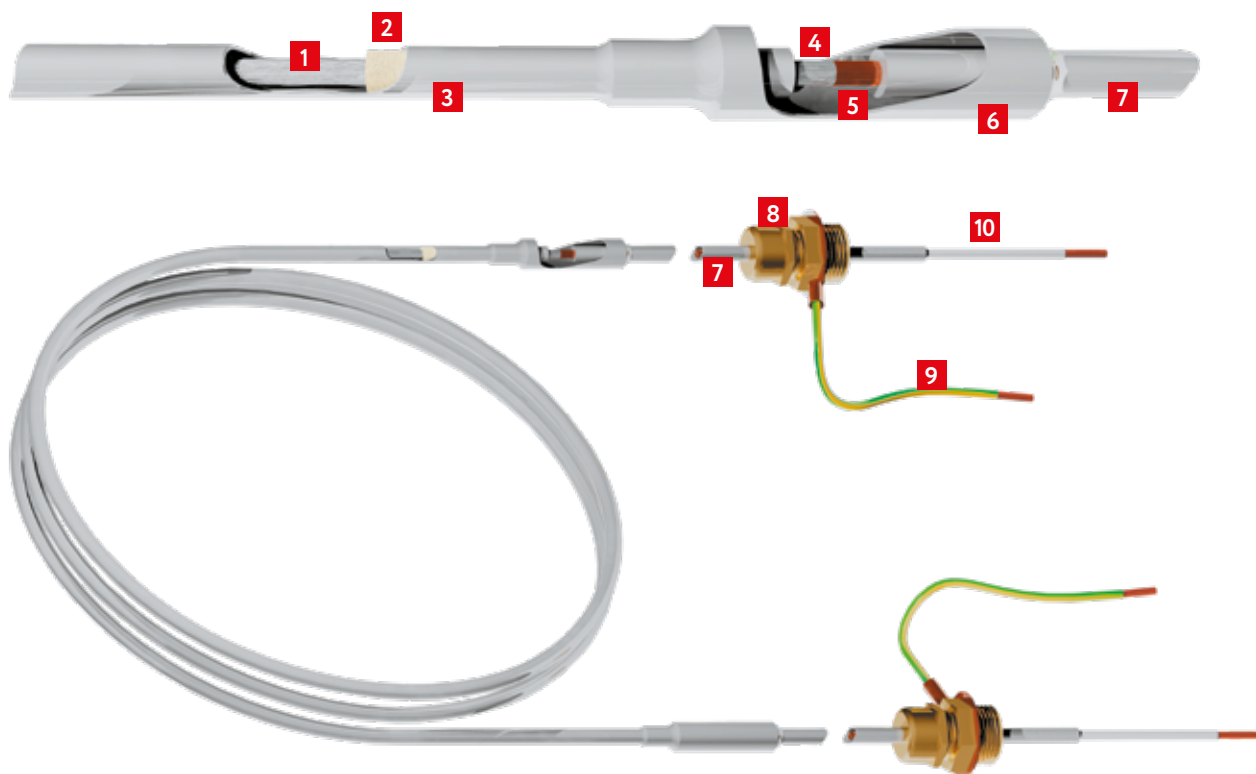
Нагревательные секции на основе кабеля МІС предназначены для обогрева трубопроводов, резервуаров и технологического оборудования, в том числе в агрессивных средах и во взрывоопасных зонах.

Нагревательный кабель МІС может использоваться в нефтеперерабатывающей, химической, фармацевтической, пищевой промышленности и многих других отраслях.

При правильном расчете выходной мощности системы электрообогрева данный кабель может использоваться в широком диапазоне температур.

Поставляется в виде готовых секций. Секция состоит из нагревательного кабеля, соединительных муфт, установочных проводов, кабельных вводов и гибких установочных проводов.

Конструкция



1. Нагревательная жила
2. Изоляция жилы – MgO (оксид магния)
3. Наружная металлическая оболочка нагревательного кабеля
4. Пайка твердым припоем
5. Токопроводящая жила
6. Соединительная муфта
7. Наружная металлическая оболочка установочного провода
8. Кабельный ввод М20
9. Заземление
10. Гибкий установочный провод

Особенности

Секции специально разработаны для эффективного и надежного использования в случаях, когда требуется поддерживать высокую рабочую температуру при высокой мощности тепловыделения (например, для обогрева битумных установок и трубопроводов).

Секции на основе кабеля МІС обладают превосходной механической прочностью и высокой стойкостью к коррозии, могут применяться в агрессивных средах и во взрывоопасных зонах, являются огнестойкими и безопасными в эксплуатации.

ВНИМАНИЕ!

1. Для исключения перегрева нельзя допускать самопересечения кабеля.
2. Необходимо четко следовать инструкции по монтажу.

Стойкость к коррозионным средам

Материал оболочки	Соединения серы (H ₂ S, SO ₂)		Серная кислота [°]	Соляная кислота	Плавиковая кислота	Щелочи	Фосфорная кислота	Морская вода	Азотная кислота	Хлорин ^{°°}		Органические кислоты ^{°°°}
	сухой	влажный								сухой	влажный	
Медь	■	■	■	■	■	■	■	■	■	■	■	■
Медно-никелевый сплав	■	■	■	■	■	■	■	■	■	■	■	■
Нержавеющая сталь	■	■	■	■	■	■	■	■	■	■	■	■
Инколой	■	■	■	■	■	■	■	■	■	■	■	■

– рекомендуется
 – требуется проверка

– допустимо
 – не рекомендуется

[°] – в зависимости от концентрации и температуры
^{°°} – сопротивление к хлоринам зависит от химического состава соли
^{°°°} – различное сопротивление к различным органическим кислотам

Технические характеристики

Рабочее напряжение	до 660 В
Максимальная линейная мощность	до 400 Вт/м
Сопротивление изоляции, не менее	10 ³ МОм·м
Термостойкость	до 800 °С
Диапазон температур окруж. среды	-60...+50 °С
Ех-маркировка	1Ех е ІІС Т6...Т1 Gb X
Степень защиты от внешних воздействий по ГОСТ 14254-96	IP67
Ток утечки на землю	3 мА / 100 м
Минимальная температура монтажа	-60 °С
Минимальный радиус изгиба	6 внешних диаметров

Варианты изготовления оболочки

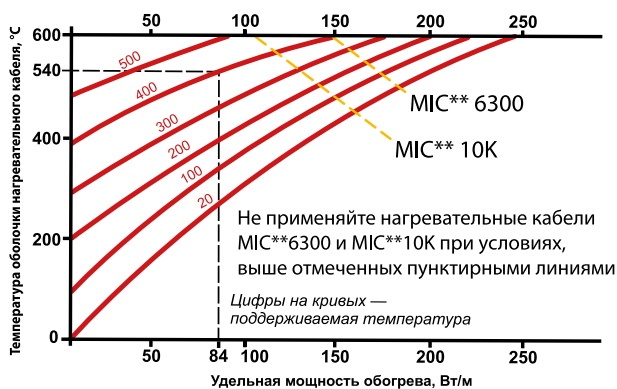
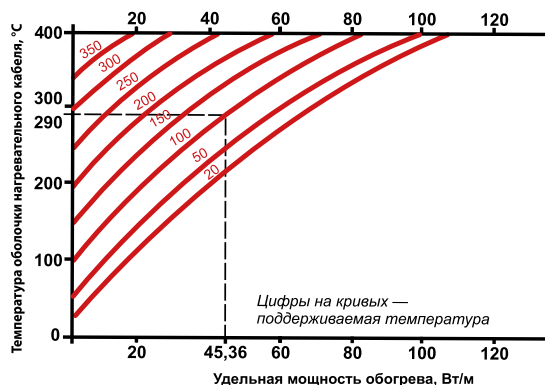
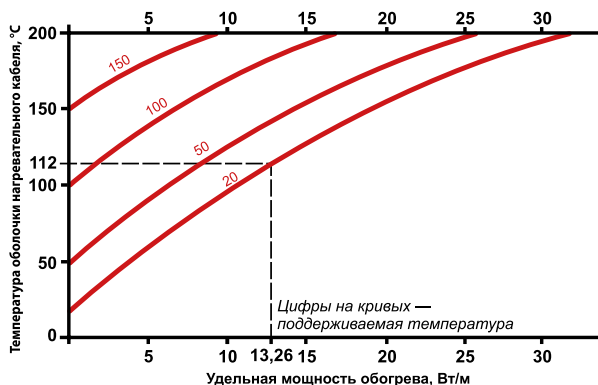
1. Медь	Максимальная термостойкость до 250 °С
2. Медноникелевый сплав	Максимальная термостойкость до 400 °С
3. Инконель или нержавеющая сталь	Максимальная термостойкость до 600 °С
4. Сплав Инколой 825	Максимальная термостойкость до 800 °С

Варианты исполнения кабеля для секций

Кабель	Материал жилы	Сопротивление жилы при 20°C, Ом/км	Внешний диаметр кабеля, мм
Нагревательный кабель в медной оболочке			
MIC Cu 1.08	Медь	1.08	8,3
MIC Cu 1.7	Медь	1.7	7,3
MIC Cu 2.2	Медь	2.2	7,0
MIC Cu 2.9	Медь	2.9	6,4
MIC Cu 4	Медь	4	5,9
MIC Cu 7	Медь	7	5,3
MIC Cu 11	Медь	11	4,9
MIC Cu 13	Медь	13	4,6
MIC Cu 17	Медь	17	4,6
MIC Cu 21	Медь	21	4,6
MIC Cu 25	Медь	25	4,6
MIC Cu 33	Медь	33	4,6
MIC Cu 40	Медь	40	3,4
MIC Cu 63	Медь	63	3,2
MIC Cu 80	Константан	80	5,3
MIC Cu 100	Константан	100	5,2
MIC Cu 140	Константан	140	4,9
MIC Cu 197	Константан	197	4,45
MIC Cu 220	Константан	220	4,5
MIC Cu 315	Константан	315	4,3
MIC Cu 345	Константан	345	4,2
MIC Cu 450	Константан	450	6,4
MIC Cu 630	Константан	630	6,4
MIC Cu 800	Константан	800	5,9
MIC Cu 1280	Константан	1280	6,1
MIC Cu 2000	Константан	2000	6,0
Нагревательный кабель в медно-никелевой оболочке			
MIC CuNi 4	Медь	4	5,9
MIC CuNi 7	Медь	7	5,3
MIC CuNi 11	Медь	11	4,9
MIC CuNi 17	Медь	17	4,6
MIC CuNi 25	Медь	25	3,7
MIC CuNi 40	Медь	40	3,4
MIC CuNi 63	Медь	63	3,2
MIC CuNi 160	Константан	160	4,9
MIC CuNi 250	Константан	250	4,4
MIC CuNi 400	Константан	400	4,0
MIC CuNi 630	Константан	630	3,7
MIC CuNi 1000	Константан	1000	3,4
MIC CuNi 1600	Константан	1600	3,2
Нагревательный кабель в оболочке из нержавеющей стали			
MIC ST 4	Медь	4	5,9
MIC ST 7	Медь	7	5,3
MIC ST 11	Медь	11	4,9
MIC ST 18	Медь	18	4,6
MIC ST 25	Медь	25	6,5
MIC ST 40	Константан	40	5,8
MIC ST 60	Константан	63	5,9
MIC ST 100	Константан	100	4,7
MIC ST 120	Константан	120	4,5
MIC ST 160	Нихром	160	6,5
MIC ST 250	Нихром	250	5,3
MIC ST 400	Нихром	400	4,7
MIC ST 630	Нихром	630	4,3
MIC ST 1000	Нихром	1000	3,9
MIC ST 1600	Нихром	1600	3,6
MIC ST 2500	Нихром	2500	3,4
MIC ST 3300	Нихром	3300	3,4
MIC ST 4000	Нихром	4000	3,2
MIC ST 6300	Нихром	6300	3,2
MIC ST 10000	Нихром	10000	3,2

Кабель	Материал жилы	Сопротивление жилы при 20°C, Ом/км	Внешний диаметр кабеля, мм
Нагревательный кабель в оболочке из сплава Инколой 825			
MIC IL 2.1	Медь	2.1	6,8
MIC IL 3.4	Медь	3.4	5,9
MIC IL 5.3	Медь	5.3	5,3
MIC IL 8.5	Медь	8.5	4,7
MIC IL 13	Медь	13	4,3
MIC IL 21	Медь	21	4,0
MIC IL 40	Константан	40	5,8
MIC IL 50	Константан	50	5,4
MIC IL 60	Константан	60	5,2
MIC IL 80	Константан	80	4,8
MIC IL 100	Константан	100	4,7
MIC IL 120	Константан	120	4,5
MIC IL 160	Нихром	160	6,5
MIC IL 200	Нихром	200	5,9
MIC IL 250	Нихром	250	5,3
MIC IL 400	Нихром	400	4,7
MIC IL 500	Нихром	500	4,5
MIC IL 630	Нихром	630	4,3
MIC IL 1000	Нихром	1000	3,9
MIC IL 1600	Нихром	1600	3,6
MIC IL 2500	Нихром	2500	3,4
MIC IL 2800	Нихром	2800	3,4
MIC IL 3300	Нихром	3300	3,4
MIC IL 4000	Нихром	4000	3,2
MIC IL 5200	Нихром	5200	3,2
MIC IL 6300	Нихром	6300	3,2
MIC IL 10000	Нихром	10000	3,2
Нагревательный кабель в оболочке из сплава Инконель			
MIC IN 160	Нихром	160	6,5
MIC IN 250	Нихром	250	5,3
MIC IN 400	Нихром	400	4,7
MIC IN 630	Нихром	630	4,3
MIC IN 1000	Нихром	1000	3,9
MIC IN 1600	Нихром	1600	3,6
MIC IN 2500	Нихром	2500	3,4
MIC IN 4000	Нихром	4000	3,2
MIC IN 6300	Нихром	6300	3,2
MIC IN 10000	Нихром	10000	3,2

Максимальные рабочие температуры



Подробности сертификации

№ ЕАЭС RU C-RU.AA87.B.01087/23



Дополнительные изделия (заказываются отдельно)

Коробки соединительные серии РТВ 406, РТВ 606

Информация для заказа

Пример:

Секция нагревательная кабельная
35ТООЭ220(MIC CuNi 250)-0250-040

① ② ③ ④ ⑤ ⑥ ⑦ ⑧

1. Линейная мощность, Вт/м
2. Название секции
3. Напряжение питания, В
4. Марка кабеля
5. Тип оболочки (Cu – медь, CuNi – медно-никелевый сплав, IL – инконель, ST – нержавеющая сталь)
6. Сопротивление, Ом/км
7. Длина нагревательной части секции, дм
8. Длина установочного провода с каждой стороны (возможна любая длина по заказу), дм

Высокотемпературные кабели в металлической оболочке MOIC-F

- Максимальная рабочая температура – до 800 °С
- Высокая химическая стойкость
- Сертифицирован для взрывоопасных зон
- Обладает превосходной механической прочностью и высокой стойкостью к коррозии, является огнестойким и безопасным в эксплуатации

Термостойкость до 800 °С

Запатентованная технология



1 2 3 4

1. Нагревательная жила
2. Изоляция из кремнеземных стеклонитей
3. Оплетка из стальных проволок
4. Оболочка из нержавеющей стали (исполнение: гладкая или гофрированная)

Назначение

Высокотемпературный нагревательный кабель с изоляцией из кремнеземных нитей и металлической оболочкой предназначен для обогрева трубопроводов, резервуаров и технологического оборудования в диапазоне температур от -70 до $+800$ °С, в том числе в агрессивных средах и во взрывоопасных зонах.

Применение

Нагревательные кабели могут использоваться для поддержания температуры оборудования, в том числе в агрессивных средах и во взрывоопасных зонах.

ВНИМАНИЕ!

1. Для исключения перегрева нельзя допускать сближение и самопересечение кабеля.
2. Необходимо четко следовать инструкции по монтажу.

Подробности сертификации

Для информации по сертификатам, пожалуйста, обратитесь к вашему дилеру.

Особенности

Нагревательный кабель MOIC-F специально разработан для эффективного и надежного использования в случаях, когда требуется поддерживать высокую рабочую температуру при высокой мощности тепловыделения (например, для обогрева битумных установок и трубопроводов).

Благодаря высокой термостойкости изоляции, изготовленной из кремнеземных стеклонитей, кабель MOIC-F может применяться при температурах оболочки до 800 °С.

Кабель MOIC-F обладает превосходной механической прочностью и высокой стойкостью к коррозии, является огнестойким и безопасным в эксплуатации.

При правильном расчете выходной мощности системы электрообогрева данный кабель может использоваться в широком диапазоне температур.

Поставляется в виде готовых секций. Секция состоит из нагревательного кабеля, соединительных муфт, установочных проводов, кабельных вводов и гибких установочных проводов.

Информация для заказа секций

Пример:

14ТООЭ230 (ВНО-ФМН/2-7-НТ)-0750-020

① ② ③ ④ ⑤ ⑥

1. Линейная мощность секции, Вт/м
2. Наименование секции
3. Напряжение питания, В
4. Обозначение кабеля нагревательного
5. Длина нагревательной части, дм
6. Длина вставки кабельной, дм

Варианты исполнения кабеля

Тип кабеля	Сопротивление жилы при 20 °С, Ом/км
Нержавеющая сталь, гладкая, с отжигом, высокотемпературный	
ВНО-ФМО/1-60-ВТ	60
ВНО-ФМО/1-170-ВТ	170
ВНО-ФМО/1-230-ВТ	230
ВНО-ФМО/1-450-ВТ	450
ВНО-ФМО/1-620-ВТ	620
ВНО-ФМО/1-900-ВТ	900
ВНО-ФМО/1-1400-ВТ	1400
ВНО-ФМО/1-2500-ВТ	2500
ВНО-ФМО/1-3600-ВТ	3600
ВНО-ФМО/1-5500-ВТ	5500
ВНО-ФМО/1-7000-ВТ	7000
ВНО-ФМО/1-8600-ВТ	8600
ВНО-ФМО/1-11000-ВТ	11000
Нержавеющая сталь, гофрированный, без отжига, высокотемпературный	
ВНО-ФМН/2-60-ВТ	60
ВНО-ФМН/2-170-ВТ	170
ВНО-ФМН/2-230-ВТ	230
ВНО-ФМН/2-450-ВТ	450
ВНО-ФМН/2-620-ВТ	620
ВНО-ФМН/2-900-ВТ	900
ВНО-ФМН/2-1400-ВТ	1400
ВНО-ФМН/2-2500-ВТ	2500
ВНО-ФМН/2-3600-ВТ	3600
ВНО-ФМН/2-5500-ВТ	5500
ВНО-ФМН/2-7000-ВТ	7000
ВНО-ФМН/2-8600-ВТ	8600
ВНО-ФМН/2-11000-ВТ	11000
Нержавеющая сталь, гофрированный, с отжигом, высокотемпературный	
ВНО-ФМО/2-60-ВТ	60
ВНО-ФМО/2-170-ВТ	170
ВНО-ФМО/2-230-ВТ	230
ВНО-ФМО/2-450-ВТ	450
ВНО-ФМО/2-620-ВТ	620
ВНО-ФМО/2-900-ВТ	900
ВНО-ФМО/2-1400-ВТ	1400
ВНО-ФМО/2-2500-ВТ	2500
ВНО-ФМО/2-3600-ВТ	3600
ВНО-ФМО/2-5500-ВТ	5500
ВНО-ФМО/2-7000-ВТ	7000
ВНО-ФМО/2-8600-ВТ	8600
ВНО-ФМО/2-11000-ВТ	11000
Нержавеющая сталь, гофрированный, без отжига, среднетемпературный	
ВНО-ФМН/2-60-СТ	60
ВНО-ФМН/2-170-СТ	170
ВНО-ФМН/2-230-СТ	230
ВНО-ФМН/2-450-СТ	450
ВНО-ФМН/2-620-СТ	620
ВНО-ФМН/2-900-СТ	900
ВНО-ФМН/2-1400-СТ	1400
ВНО-ФМН/2-2500-СТ	2500
ВНО-ФМН/2-3600-СТ	3600
ВНО-ФМН/2-5500-СТ	5500
ВНО-ФМН/2-7000-СТ	7000
ВНО-ФМН/2-8600-СТ	8600
ВНО-ФМН/2-11000-СТ	11000
Нержавеющая сталь, гофрированный, без отжига, низкотемпературный	
ВНО-ФМН/2-7-НТ	7
ВНО-ФМН/2-11-НТ	11
ВНО-ФМН/2-17-НТ	17
ВНО-ФМН/2-25-НТ	25
ВНО-ФМН/2-40-НТ	40
ВНО-ФМН/2-60-НТ	60
ВНО-ФМН/2-170-НТ	170
ВНО-ФМН/2-230-НТ	230
ВНО-ФМН/2-450-НТ	450
ВНО-ФМН/2-620-НТ	620
ВНО-ФМН/2-900-НТ	900
ВНО-ФМН/2-1400-НТ	1400
ВНО-ФМН/2-2500-НТ	2500

Технические характеристики

Максимальная термостойкость:	
серия ВНО-Ф...ВТ	800 °С
серия ВНО-Ф...СТ	600 °С
серия ВНО-Ф...НТ	400 °С
Минимальная температура монтажа	
	-70 °С
Максимальное напряжение питания	
	670 В
Максимальная линейная мощность кабеля	
	300 Вт/м
Минимальный радиус изгиба:	
кабель с отожженной оболочкой	5D
кабель с неотожженной оболочкой	6D
Степень защиты	
	IP67
Ех-маркировка	
	1Ex e IIC T1...T6 Gb X
Температурный класс	
	T1, T2, T3

Система VeLL на основе кабеля VLL-A

- Длина трубопровода не ограничена
- Максимальное плечо обогрева 150 км
- Не требует промежуточных точек подключения
- Рабочая температура до 100 °С
- Высокая механическая прочность
- Электробезопасность
- Все компоненты для заделки и монтажа поставляются в удобных наборах
- Тип 1 – напряжение до 8 кВ
- Тип 2 – напряжение до 3 кВ

Назначение

VLL-A – нагревательный кабель постоянной мощности для сверхдлинных трубопроводов, для использования в безопасных и взрывоопасных зонах в составе системы обогрева VeLL. Кабель предназначен для защиты от замерзания или поддержания заданной температуры трубопроводов. В качестве материала нагревательной жилы в кабеле VLL-A используется алюминий, что делает возможным создание бюджетных решений для широкого спектра применений.

Кабели VLL-A укладываются на трубе в виде прямых сегментов. Для предварительно изолированных трубопроводов кабели обычно помещаются в направляющие элементы, установленные на транспортную трубу под теплоизоляцией.

Кабели соединяются между собой по схеме «звезда». Подвод трехфазного питания осуществляется между свободными концами кабеля. Напряжение питания зависит от длины трубопровода и требуемой линейной мощности.

Комплексные системы электрообогрева

Технические характеристики

Напряжение питания	до 8 000 В
Максимальная рабочая температура	до 100 °С
Максимально допустимая температура без нагрузки	до 120 °С
Диапазон температур окружающей среды	- 50 ... +70 для EAЭС - 40 ... +70 для IEC Ex
Минимальная температура монтажа	-40 °С
Материал жилы	алюминий [Al]
Линейная мощность сегмента, подключение по схеме «звезда»	до 30 Вт/м

«ССТЭнергомонтаж» предлагает проектирование, изготовление и монтаж комплексных систем VeLL на основе кабелей VLL-A, адаптированных к конкретным условиям применения на объекте заказчика.

Запатентованная технология



Конструкция кабеля обеспечивает применение напряжения до 8 кВ и термостойкость до 100 °С, а также высокую механическую прочность. Кабель поставляется на барабанах длинами, удобными для монтажа.

Номенклатура*

Тип	Сечение	Диаметр, мм	Вес, кг/км	Минимальный радиус изгиба
VLL-A 25	25 мм ²	17,2–22,6	317–480	10 диаметров
VLL-A 35	35 мм ²	17,8–24	470–675	10 диаметров
VLL-A 50	50 мм ²	18,7–25	519–740	10 диаметров
VLL-A 70	70 мм ²	22,4–27,3	721–986	10 диаметров

*Информация для справки. необходимо уточнение при размещении заказа.

Подробности сертификации

№ IECEx CCVE 19.0010X

№ EAЭС RU C-RU.AA87.B.00270/19



Система VeLL на основе кабеля VLL-C

- Длина трубопровода не ограничена
- Максимальное плечо обогрева 150 км
- Не требует промежуточных точек подключения
- Рабочая температура до 100 °С
- Высокая механическая прочность

Назначение

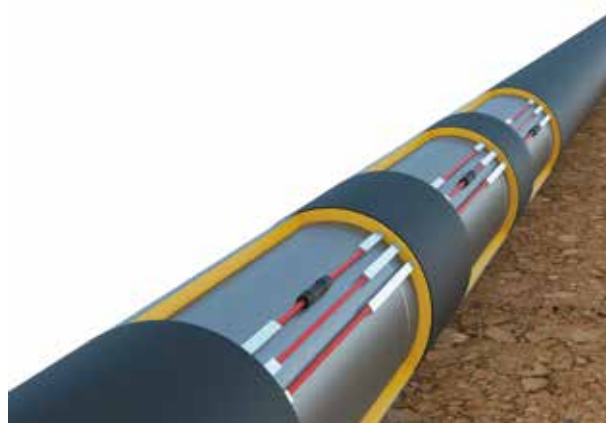
VLL-C – нагревательный кабель постоянной мощности для сверхдлинных трубопроводов, для использования в безопасных и взрывоопасных зонах в составе системы обогрева VeLL. Кабель предназначен для защиты от замерзания или поддержания заданной температуры трубопроводов. В качестве материала нагревательной жилы в кабеле VLL-C используется медь, что делает возможным создание решений для тяжелых условий работы.

Кабели VLL-C укладываются на трубе в виде прямых сегментов. Для предварительно изолированных трубопроводов кабели обычно помещаются в направляющие элементы, установленные на транспортной трубе под теплоизоляцией.

Кабели соединяются между собой по схеме «звезда». Подвод трехфазного питания осуществляется между свободными концами кабеля. Напряжение питания зависит от длины трубопровода и требуемой линейной мощности.

- Электробезопасность
- Все компоненты для заделки и монтажа поставляются в удобных наборах
- Тип 1 – напряжение до 8 кВ
- Тип 2 – напряжение до 3 кВ

Запатентованная технология



Конструкция кабеля обеспечивает применение напряжения до 8 кВ и термостойкость до 100 °С, а также высокую механическую прочность. Кабель поставляется на барабанах длинами, удобными для монтажа.

Комплексные системы электрообогрева

Технические характеристики

Напряжение питания	до 8 000 В
Максимальная рабочая температура	до 100 °С
Максимально допустимая температура без нагрузки	до 120 °С
Диапазон температур окружающей среды	- 50 ... +70 для EAЭС - 40 ... +70 для IEC Ex
Минимальная температура монтажа	-40 °С
Материал жилы	медь [Cu]
Линейная мощность сегмента, подключение по схеме «звезда»	до 30 Вт/м

«ССТЭнергомонтаж» предлагает проектирование, изготовление и монтаж комплексных систем VeLL на основе кабелей VLL-C, адаптированных к конкретным условиям применения на объекте заказчика.

Номенклатура

Тип	Сечение	Диаметр, мм	Вес, кг/км	Минимальный радиус изгиба
VLL-C 10	10 мм ²	14–20	325–520	10 диаметров
VLL-C 15	15 мм ²	15,3–23	417–660	10 диаметров
VLL-C 20	20 мм ²	17,4–24,5	557–812	10 диаметров
VLL-C 30	30 мм ²	22,4–26,6	739–958	10 диаметров
VLL-C 40	40 мм ²	20,84–28	840–1135	10 диаметров

Подробности сертификации

№ IECEx CCVE 19.0010X

№ EAЭС RU C-RU.AA87.B.00270/19



Система лонглайн на основе кабеля LLS

- Длина обогреваемого участка – до 4 км
- Высокое тепловыделение – до 40 Вт/м
- Высокая эффективность, развитая поверхность теплоотдачи и гибкость
- Полный набор средств управления и вспомогательных принадлежностей
- Электропитание из одной точки минимизирует затраты на оборудование кабельных сетей
- Простота и удобство монтажа



1. Нагревательные жилы из медных проволок
2. Изоляция из кремнийорганической резины
3. Оплетка из медных луженых проволок
4. Оболочка из кремнийорганической резины

Особенности

Конструкция

Нагревательный кабель представляет собой конструкцию из трех параллельных нагревательных жил из медной проволоки с изоляцией из кремнийорганической резины, поверх которой наложена оплетка из медной луженой проволоки и оболочка из кремнийорганической резины.

Размеры нагревательных жил выбираются так, чтобы обеспечить желаемое тепловыделение для требуемой длины цепи. Нагревательные кабели присоединяются непосредственно к трехфазной сети питания или, при необходимости, к специальному повышающему трансформатору.

Повышенная безопасность и эффективность

Большая поверхность теплоотдачи плоского нагревательного кабеля приводит к снижению рабочих температур по сравнению с аналогичными нагревателями с конструкцией проводника круглой формы, повышая таким образом эффективность, безопасность и время жизни нагревательного кабеля. Применение в качестве изоляции кремнийорганической резины, способной сохранять свои электрические и механические свойства в широком диапазоне температур, позволяет получить тепловыделение в кабеле до 40 Вт/м.

Установка

Кабели LLS могут прямо или спирально укладываться на трубе. Для предварительно теплоизолированных трубопроводов кабели обычно помещаются в направляющие элементы, установленные на транспортной трубе под теплоизоляцией.

Нагревательный кабель поставляется в удобных для монтажа длинах для последовательного соединения на месте или в виде готовых нагревательных секций ТМТЭ.

Минимальные затраты на подвод электропитания

Применение системы минимизирует число необходимых пунктов электропитания и таким образом снижает капитальные затраты на устройство силовых сопроводительных сетей.

Применение

LLS – трехфазный нагревательный кабель постоянной мощности для предотвращения замерзания или поддержания температуры продукта в трубопроводах средней длины (до 4 км) в безопасных и взрывоопасных зонах.

Типичное применение – поддержание температуры продукта в надземных или подземных нефтепроводах и газопроводах, предотвращение замерзания водоводов.

Система электропитания

Система электрообогрева питается либо от источника питания (специально разработанный повышающий трансформатор при напряжении питания выше 380 В), либо непосредственно от трехфазной сети через систему управления питанием.

Мощность сети питания должна соответствовать мощности, потребляемой системой электрообогрева. Специально разработанная схема холодного запуска позволяет снизить пусковые токи.

Лонлайн – комплексная система

«ССТЭнергомонтаж» предлагает не просто нагревательные кабели LLS, образующие часть системы электрообогрева, а проектирует, изготавливает и осуществляет монтаж комплексных систем, адаптированных к конкретным условиям применения на объекте заказчика. По согласованию с заказчиком поставляются источник питания (при напряжении, отличном от 380 В), система управления питанием и контроля температуры, оборудование слежения/сигнализации за целостностью цепи, коробки подачи питания, сервисные коробки, соединительные заделки и прочие аксессуары, специально разработанные для использования в составе систем электрообогрева.

ВНИМАНИЕ!

1. Для исключения перегрева нельзя допускать сближения и самопересечения кабеля.
2. Необходимо четко следовать инструкции по монтажу.

Технические характеристики

Максимальная рабочая температура	130 °С
Максимально допустимая температура (без нагрузки)	180 °С
Диапазон температур окружающей среды	-70...+55 °С
Минимальная температура монтажа	-50 °С
Электропитание	трехфазное до 900 В в зависимости от условий применения
Тепловыделение	до 40 Вт/м в зависимости от исполнения для условий применения
Ех-маркировка	Ех 60079-30-1 IIC T6...T3 Gb X Ех 60079-30-1 IIIC T85°С... T200°С Db X
Степень защиты от внешних воздействий по ГОСТ 14254-96	IP67
Сечение нагревательной жилы	0,5 мм ² 1,0 мм ² 1,5 мм ² 2,2 мм ² 3,0 мм ² 4,0 мм ² 6,0 мм ²

Пожалуйста, обратите внимание, что предприятие-изготовитель может изменять размеры жил, чтобы обеспечить необходимое тепловыделение (Вт/м) для требуемой длины цепи.

Габариты

Тип	Номинальный размер, мм	Минимальный радиус изгиба ^а , мм
LLS 3×0,5	13,0×7,2	
LLS 3×1,0	14,0×7,5	40
LLS 3×1,5	14,9×7,8	
LLS 3×2,2	15,8×8,1	
LLS 3×3,0	16,9×8,5	45
LLS 3×4,0	17,9×8,8	
LLS 3×6,0	19,6×9,4	50

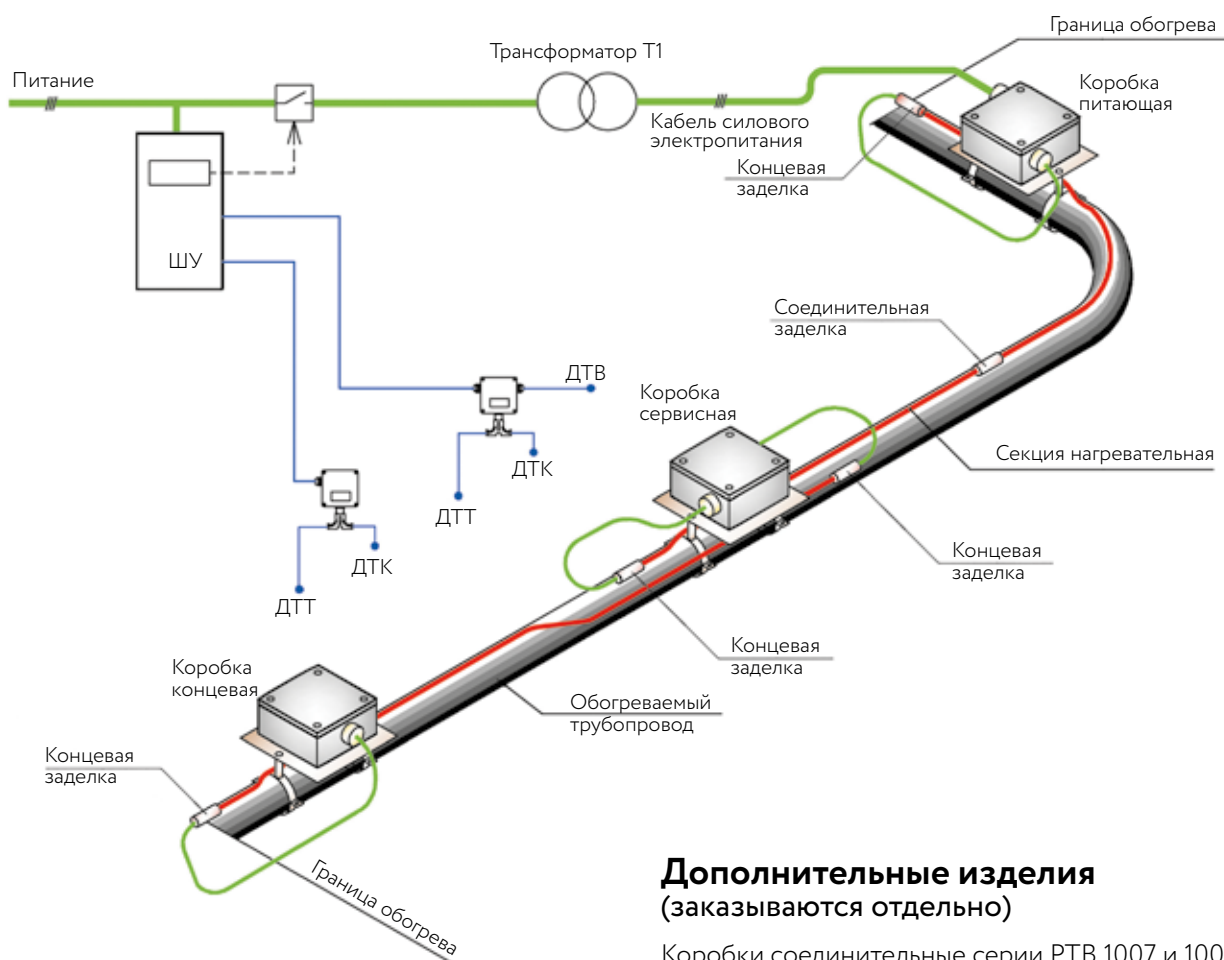
Максимальные температуры трубы/изделия

Температура поверхности нагревательного кабеля не должна превышать максимальной температуры, которую выдерживают ее конструкционные материалы или температурный класс зоны (при установке в потенциально взрывоопасных зонах). Это обеспечивается путем ограничения тепловыделения нагревательного кабеля в зависимости от температуры трубы или обогреваемого изделия до безопасного уровня расчетом конструкции или системой контроля температуры.

Для наиболее неблагоприятных условий теплообмена, температура трубопровода должна быть ограничена следующими значениями:

Номинальное тепловыделение нагревательного кабеля, Вт/м	Максимальная температура обогреваемого объекта, °С						
	Месторасположение						
	Взрывоопасное						Безопасное
T6	T5	T4	T3	T2	T1		
5	55	70	100	100	100	100	100
10	50	65	95	95	95	95	95
20	30	45	75	75	75	75	75
25	20	35	70	70	70	70	70
30	10	25	55	55	55	55	55
35	-	15	45	45	45	45	45
40	-	-	30	30	30	30	30

Типичная схема использования



Комплексные системы электрообогрева

Подробности сертификации

№ ЕАЭС RU C-RU.АЖ58.В.03777/23

№ ЕАЭС N RU Д-RU.РА01.В.87666/20



Дополнительные изделия (заказываются отдельно)

Коробки соединительные серии РТВ 1007 и 1008. Комплект LLS-SK – соединительная заделка для сращивания нагревательных кабелей LLS непосредственно на объекте.

Комплект LLS-ТК – соединение нагревательного кабеля с установочным проводом, выводимым в питающую, сервисную или концевую коробки (монтаж комплекта осуществляется в заводских условиях).

Система ИРСН-15000 на основе скин-эффекта

- Обогрев трубопроводов неограниченной длины
- Не требуется сопроводительная сеть
- Высокие рабочие температуры
- Электробезопасность
- Высокая механическая прочность системы обогрева
- Эксплуатация во взрывоопасных зонах

Запатентованная технология

1. Высоковольтная линия
2. Комплектная трансформаторная подстанция (КТП)
3. ИР-нагреватель
4. ИР-проводник
5. Теплоизоляция
6. Обогреваемый трубопровод

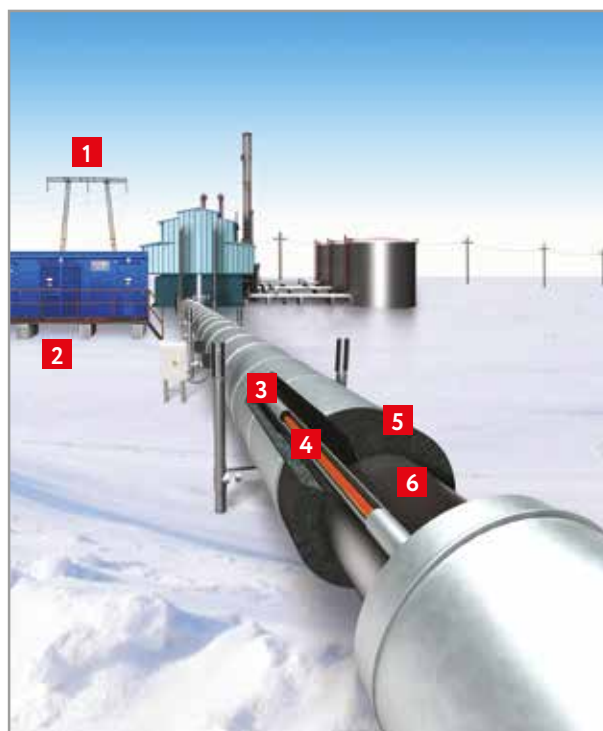
Назначение

Индукционно-резистивная система нагрева ИРСН или скин-система предназначена для поддержания температуры продукта, защиты от замерзания и стартового разогрева магистральных трубопроводов большой длины. Система допускает надземную, подземную, подводную прокладку, в том числе и во взрывоопасных зонах.

Это единственная система, позволяющая обогревать трубопровод длиной до 60 км (без сопроводительной сети). Данная система обогрева может быть использована для обогрева трубопроводов неограниченной длины при условии устройства сопроводительной питающей сети.

Конструкция

ИР-нагреватель	Труба из низкоуглеродистой стали диаметром 15–60 мм с толщиной стенки 3–4 мм
ИР-проводник	Специальный проводник, устойчивый к воздействию высокого напряжения (до 5 кВ), к тепловым нагрузкам (до 260 °С) и механическим нагрузкам при монтаже
ИРПК, ИРСК, ИРКК, ИРС, КТП	Соединительные, питающие, концевые коробки, соединители, комплектная трансформаторная подстанция



Принцип действия

Нагревательный элемент системы состоит из индукционно-резистивного нагревателя (ИР-нагревателя) наружным диаметром 15–60 мм и толщиной стенки не менее 3,0 мм и проложенного в ней изолированного индукционно-резистивного проводника (ИР-проводника) из меди сечением 8–40 мм². ИР-проводник в конце плеча обогрева электрически соединяется с ИР-нагревателем, а в начале плеча между ИР-нагревателем и проводником подается переменное напряжение, величина которого рассчитывается исходя из необходимого тепловыделения и длины участка обогрева.

Токи ИР-проводника и ИР-нагревателя направлены встречно, и в системе имеют место поверхностный эффект и эффект близости. В результате ток в ИР-нагревателе протекает по внутреннему слою вблизи внутренней поверхности ИР-нагревателя, а напряжение на ИР-нагревателе отсутствует.

ИР-проводник выполняется немагнитным (медь, алюминий), заметного поверхностного эффекта в нем не возникает, а переменный ток течет по всему сечению ИР-проводника.

Основным тепловыделяющим элементом ИРСН является ИР-нагреватель, на него приходится до 80 % мощности системы.

Технические характеристики

Длина обогреваемого трубопровода	до 60 км без сопроводительной сети
Мощность системы обогрева	до 170 Вт/м
Максимальная рабочая температура	200 °С
Максимальная допустимая температура (без нагрузки)	260 °С
Диапазон температур окружающей среды	-60...+70 °С
Напряжение на нагревательном элементе	до 5 кВ
Сечение проводника ИР-нагревателя	до 40 мм ²
Ex-маркировка	1 Ex e IIC T6...T2 Gb Ex tb IIIC T85 °С...Т300°С Db X

Подробности сертификации

№ IECEx CCVE 18.0002X.

№ EAЭС RU C-RU.AA87.B.00781/21

№ ОГН4.RU.1302.B1288

№ DEKRA 18ATEX0033 X

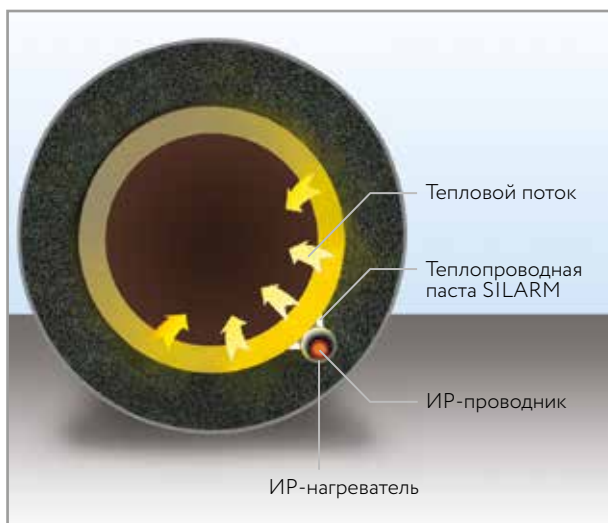


Схема управления и электроснабжения



Для электроснабжения нагрузки применяются трансформаторно-конденсаторные преобразователи, которые состоят из балансировщика нагрузки и специального трансформатора. Это устройство позволяет подключать к трехфазной питающей сети мощную однофазную нагрузку (нагреватель скин-системы), при этом перекос токов в питающей сети отсутствует.

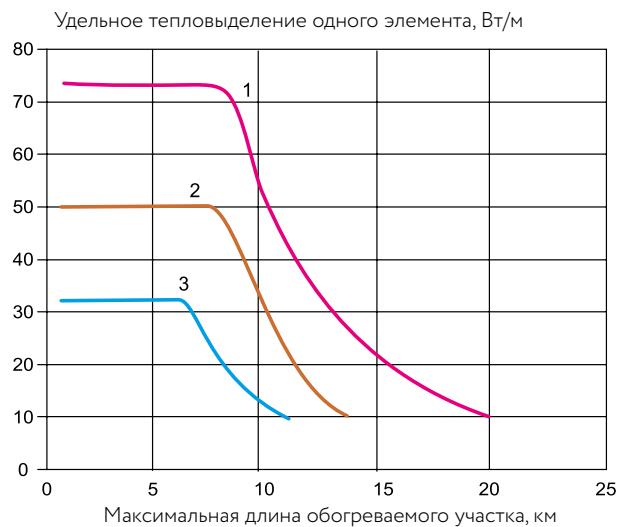
Система управления контролирует температуру окружающего воздуха, температуру ИР-нагревателя, температуру обогреваемого трубопровода, ток нагрузки и напряжение в нагрузке. Система управления позволяет дистанционно управлять обогревом и контролировать все необходимые параметры.



Безопасность системы обеспечивается поверхностным эффектом, за счет которого ток протекает по внутренней поверхности ИР-нагревателя. При этом на наружной поверхности потенциал равен нулю.

Отвод тепла от скин-системы к трубопроводу обеспечивается за счет хорошего контакта и применения специальной теплопроводной пасты SILARM.

Тепловыделение



	Диаметр нагревателя	Сечение токонесущего проводника
1	42×3	40 мм ²
2	32×3	20 мм ²
3	25×3	10 мм ²

Соединительные коробки РТВ для саморегулирующихся нагревательных кабелей (до 2-х цепей нагрева)

Предназначены для подключения к силовой сети саморегулирующихся электрических нагревательных кабелей, а также для разветвления саморегулирующихся нагревательных кабелей.

Коробки поставляются в различной комплектации, в зависимости от варианта крепления к обогреваемому трубопроводу или резервуару:

- РТВ 401 комплектуются устройством ввода под теплоизоляцию УВК и крепятся непосредственно на поверхность трубопровода, резервуара;
- РТВ 402 крепятся на стене здания, металлоконструкции или при помощи кронштейна непосредственно на трубопроводе (кронштейны поставляются отдельно).

Конструкция корпуса обеспечивает защиту от проникновения влаги и пыли IP66 и высокую коррозионную стойкость. Кабельные вводы коробки предназначены для подключения небронированных силовых кабелей диаметром от 7 до 18 мм или бронированных силовых кабелей диаметром от 12 до 20 мм.

Применяемые клеммные наборы позволяют обеспечить подключение многожильных или одножильных проводов сечением от 1,5 до 10 мм². Для заказов доступны исполнения коробок с винтовыми и пружинными клеммными зажимами.

Особенности

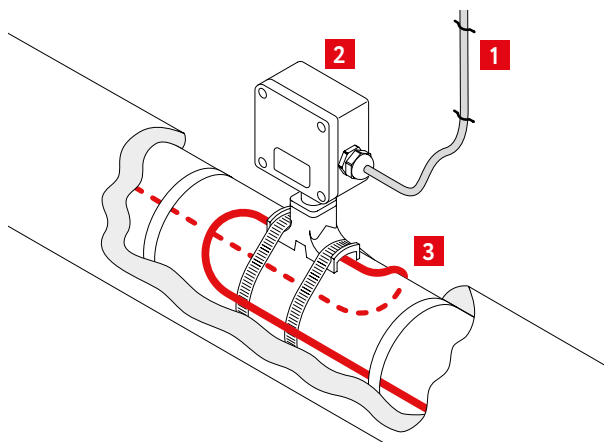
- Эффективное решение для подключения питания к электрическим нагревательным кабелям, расположенным под теплоизоляцией обогреваемого объекта
- Применяются для всех типов саморегулирующихся электрических нагревательных кабелей
- Исключают риск повреждения нагревательных кабелей в местах заделки
- Имеют сертификат соответствия для применения во взрывоопасных зонах
- Основные комплектующие входят в состав поставки. Металлический хомут PFS/3, устройство вводов под теплоизоляцию LEK/U и ввод герметичный гибкий ВГГ заказываются отдельно
- Широкий спектр решаемых задач
- Быстрый и простой монтаж
- Высокая термостойкость
- Не подвергаются коррозии

Применение

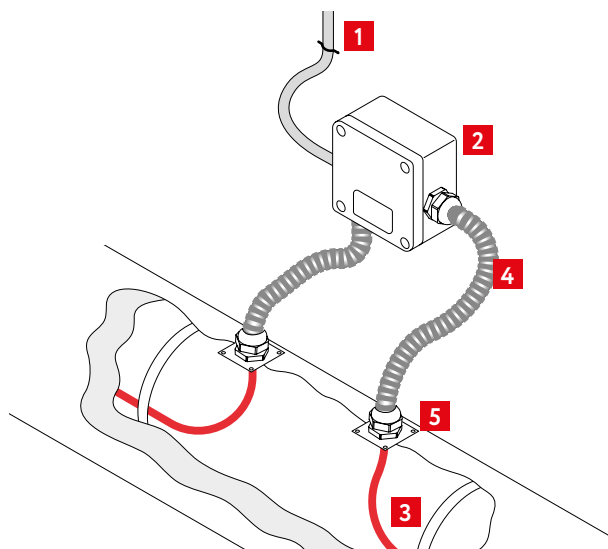
Коробки позволяют подключать к источнику питания до 2-х нагревательных секций или разветвлять до 3-х нагревательных секций (при комплектации винтовыми клеммами).



Подвод питания к саморегулирующимся нагревательным кабелям



1. Силовой кабель
2. Соединительная коробка
3. Нагревательный кабель



1. Силовой кабель
2. Соединительная коробка
3. Нагревательный кабель
4. Ввод герметичный гибкий
5. Фитинг тип «В» ввода герметичного гибкого

Габаритные размеры

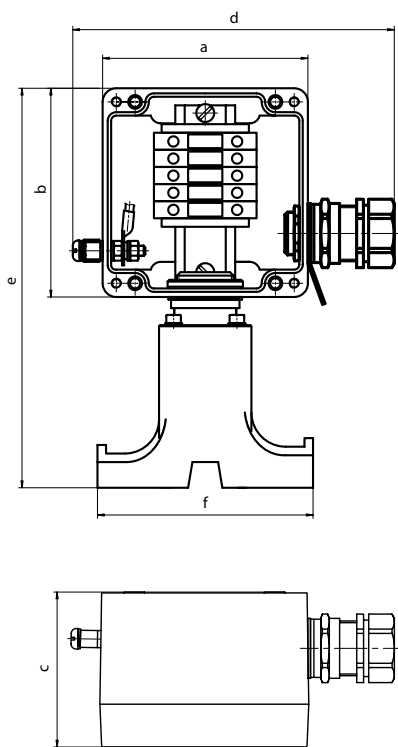


Рисунок 1. Серия РТВ 401

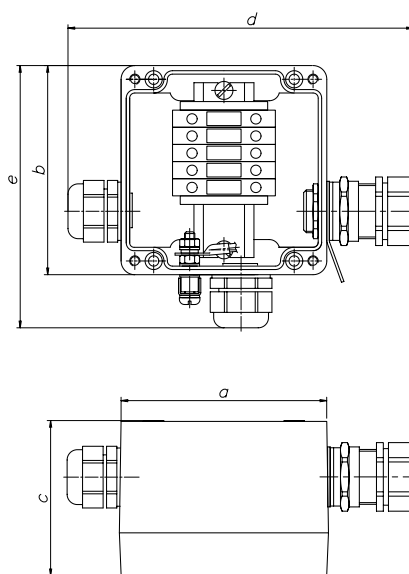


Рисунок 1. Серия РТВ 402

	a, [мм]	b, [мм]	c, [мм]	d, [мм]	e, [мм]	f, [мм]
Серия РТВ 401	120,0	122,0	91,5	187,9	233,5	126,0
Серия РТВ 402	120,0	122,0	91,5	187,9	153,0	

Примечание: Размер «d» и «e» может различаться в зависимости от комплектации коробки.

Технические характеристики

Климатическое исполнение и категория размещения по ГОСТ 15150-69	УХЛ1
Степень пылевлагозащиты	IP66
Маркировка взрывозащиты	1Ex e IIC T6...T3 Gb X
Рабочий диапазон температур окружающей среды	-60...+55 °С
Рабочее напряжение	до 550 В

Рабочий ток	до 50 А
Габаритные размеры корпуса	122×120×91,5 мм
Масса коробки в максимальной комплектации	РТВ 401 – 1,9 кг РТВ 402 – 1,6 кг
Материал / цвет корпуса	Стеклоармированный полиэстер / черный

Комплект поставки

Модель	Кабельные вводы и заглушки (П = пластик, под небронированный кабель; М = латунь, под небронированный кабель; Б = латунь, под бронированный кабель)								Перемычка с крепежом	Устройство ввода под тепло-изоляцию УВК	Тип и количество клеммных соединителей (В-винтовой, П-пружинный) ^о	Диаметр кабеля
	Страна А		Страна В		Страна С		Страна D					
	Кабельный ввод	Заглушка	Кабельный ввод	Заглушка	Кабельный ввод	Заглушка	Кабельный ввод	Заглушка				
РТВ 401-0/0						1xM25 П			да	V	В	2L, 1N, 2PE
РТВ 401(П)-0/0						1xM25 П			да	V	П	3L, 2N, 2PE
РТВ 401-1Б/0					1xM25 Б				да	V	В	2L, 1N, 2PE
РТВ 401(П)-1Б/0					1xM25 Б				да	V	П	3L, 2N, 2PE
РТВ 401-1П/0					1xM25 П				да	V	В	2L, 1N, 2PE
РТВ 401(П)-1П/0					1xM25 П				да	V	П	3L, 2N, 2PE
РТВ 402-1Б/1П		1xM25 П		1xM25 Б			1xM25 П		да		В	2L, 1N, 2PE
РТВ 402(П)-1Б/1П		1xM25 П		1xM25 Б			1xM25 П		да		П	3L, 2N, 2PE
РТВ 402-1Б/2П		1xM25 П		1xM25 Б		1xM25 П			да		В	2L, 1N, 2PE
РТВ 402(П)-1Б/2П		1xM25 П		1xM25 Б		1xM25 П			да		П	3L, 2N, 2PE
РТВ 402-1П/1П		1xM25 П		1xM25 П			1xM25 П		да		В	2L, 1N, 2PE
РТВ 402(П)-1П/1П		1xM25 П		1xM25 П			1xM25 П		да		П	3L, 2N, 2PE
РТВ 402-1П/2П		1xM25 П		1xM25 П		1xM25 П			да		В	2L, 1N, 2PE
РТВ 402(П)-1П/2П		1xM25 П		1xM25 П		1xM25 П			да		П	3L, 2N, 2PE
РТВ 402-2Б/1П		1xM25 П		1xM25 Б		1xM25 Б			да		В	2L, 1N, 2PE
РТВ 402(П)-2Б/1П		1xM25 П		1xM25 Б		1xM25 Б			да		П	3L, 2N, 2PE

от 7 до 18 мм (для небронированного кабеля)
от 12 до 20 мм (для бронированного кабеля)

Для заказа нестандартных коробок, а также коробок в общепромышленном исполнении необходимо заполнить опросный лист, размещенный в разделе «Опросные листы».

Информация о полной комплектации соединительных коробок содержится в Руководстве по эксплуатации (соединенном с паспортом).

Подробности сертификации



№ ЕАЭС RU C-RU.AA87.B.00406/20

^о Винтовые клеммные соединители сечением 10 мм²;
Пружинные клеммные соединители сечением 6 мм².

Соединительные коробки РТВ для саморегулирующихся нагревательных кабелей (3 и более цепи нагрева)

Предназначены для подключения к силовой сети саморегулирующихся электрических нагревательных кабелей, а также для разветвления саморегулирующихся нагревательных кабелей.

Коробки поставляются в различной комплектации, в зависимости от варианта крепления к обогреваемому трубопроводу или резервуару:

- РТВ 601 комплектуются устройством ввода под теплоизоляцию УВК и крепятся непосредственно на поверхность трубопровода, резервуара;
- РТВ 602 крепятся на стене здания, металлоконструкции или при помощи кронштейна непосредственно на трубопроводе (кронштейны поставляются отдельно).

Особенности

- Эффективное решение для подключения питания к электрическим нагревательным кабелям, расположенным под теплоизоляцией обогреваемого объекта
- Применяются для всех типов саморегулирующихся электрических нагревательных кабелей
- Исключают риск повреждения нагревательных кабелей в местах заделки
- Имеют сертификат соответствия для применения во взрывоопасных зонах

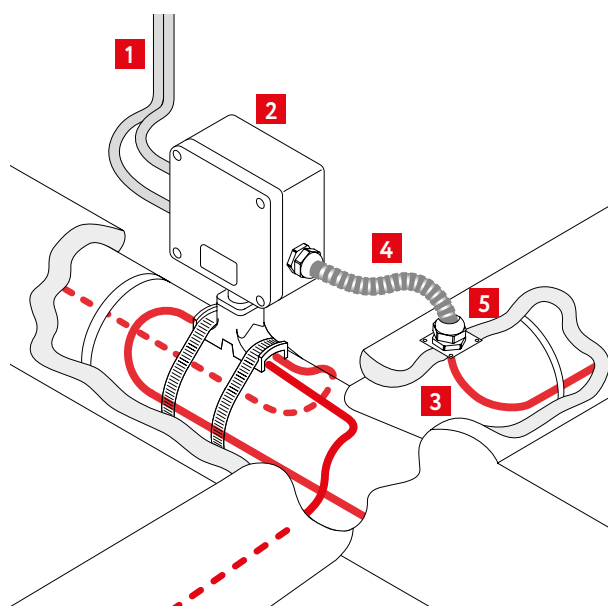
Конструкция корпуса обеспечивает защиту от проникновения влаги и пыли IP66 и высокую коррозионную стойкость. Кабельные вводы коробки предназначены для подключения небронированных силовых кабелей диаметром от 7 до 18 мм или бронированных силовых кабелей диаметром от 12 до 20 мм.

Применяемые клеммные наборы позволяют обеспечить подключение многожильных или одножильных проводов сечением от 1,5 до 10 мм². Для заказов доступны исполнения коробок с винтовыми и пружинными клеммными зажимами.

- Основные комплектующие входят в состав поставки. Металлический хомут PFS/3, устройство вводов под теплоизоляцию LEK/U и ввод герметичный гибкий ВГГ заказываются отдельно
- Широкий спектр решаемых задач
- Быстрый и простой монтаж
- Высокая термостойкость
- Не подвергаются коррозии

Применение

Соединительные коробки для подключения 3-х и более цепей нагрева предназначены для подключения к силовой сети саморегулирующихся электрических нагревательных кабелей и разветвления саморегулирующихся нагревательных кабелей. Коробка также позволяет осуществить разветвление силового кабеля для создания инженерных сетей.



1. Силовой кабель
2. Соединительная коробка
3. Нагревательный кабель
4. Ввод герметичный гибкий (ВГГ)
5. Фитинг типа «В» ввода герметичного гибкого



Технические характеристики

Климатическое исполнение и категория размещения по ГОСТ 15150-69	УХЛ1
Степень пылевлагозащиты	IP66
Маркировка взрывозащиты	1Ex e IIC T6...T3 Gb X
Рабочий диапазон температур окружающей среды	-60...+55 °С
Рабочее напряжение	до 550 В
Рабочий ток	до 50 А
Габаритные размеры корпуса	160×160×94,5 мм
Масса коробки в максимальной комплектации	РТВ 601 – 2,8 кг РТВ 602 – 2,5 кг
Материал / цвет корпуса	Стеклоармированный полиэфир / черный

Габаритные размеры

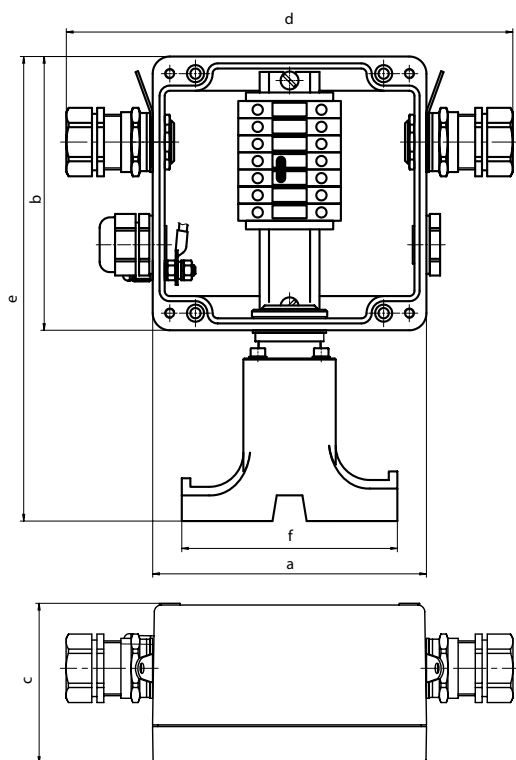
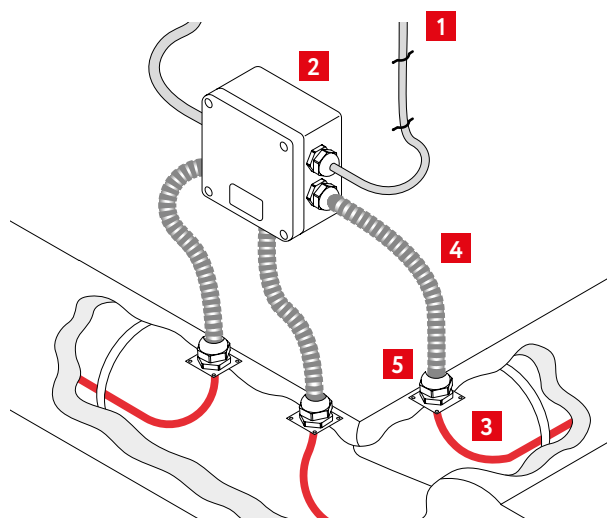


Рисунок 2. Серия РТВ 601



1. Силовой кабель
2. Соединительная коробка
3. Нагревательный кабель
4. Ввод герметичный гибкий
5. Фитинг типа «В» ввода герметичного гибкого

Аксессуары (заказываются дополнительно)

Кронштейны РВ, КР, РL.JB0606 – для монтажа коробки на трубопроводе.

Z-профиль – для монтажа коробки на стене или металлоконструкции.

Металлический хомут PFS/3 – для монтажа кронштейнов на трубопроводе.

Ввод герметичный гибкий ВГГ – для химической и механической защиты кабеля на открытых участках.

LEK/U – устройство ввода под теплоизоляцию.

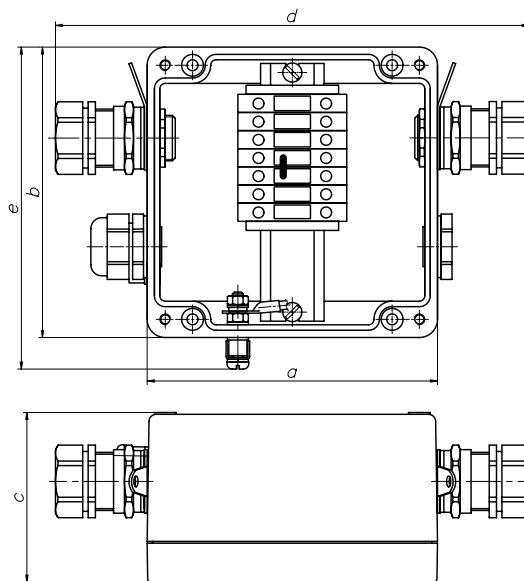


Рисунок 2. Серия РТВ 602

	а, [мм]	б, [мм]	с, [мм]	д, [мм]	е, [мм]	ф, [мм]
Серия РТВ 601	160,0	160,0	94,5	261,0	271,5	126,0
Серия РТВ 602	160,0	160,0	94,5	261,0	177,4	

Примечание: Размер «d» и «е» может различаться в зависимости от комплектации коробки.

Подвод питания к саморегулирующимся нагревательным кабелям

Комплект поставки

Модель	Кабельные вводы и заглушки (П = пластик, под небронированный кабель; М = латунь, под бронированный кабель; Б = латунь, под бронированный кабель)								Перемычка с крепежом	Устройство ввода под тепло- изоляцию УВК	Тип и количество клеммных соедини- телей (В-винтовой, П-пружинный)	Диаметр кабеля
	Сторона А		Сторона В		Сторона С		Сторона D					
	Кабель- ный ввод	Заглушка	Кабель- ный ввод	Заглушка	Кабель- ный ввод	Заглушка	Кабель- ный ввод	Заглушка				
РТВ 601-1Б/0					1xM25 Б			3xM25 П	да	V	В	3L, 2N, 2PE
РТВ 601(П)-1Б/0					1xM25 Б			3xM25 П	да	V	П	6L, 3N, 3PE
РТВ 601-1П/0					1xM25 П			3xM25 П	да	V	В	3L, 2N, 2PE
РТВ 601(П)-1П/0					1xM25 П			3xM25 П	да	V	П	6L, 3N, 3PE
РТВ 601-1Б/1Б					1xM25 Б		1xM25 Б	2xM25 П	да	V	В	3L, 2N, 2PE
РТВ 601(П)-1Б/1Б					1xM25 Б		1xM25 Б	2xM25 П	да	V	П	6L, 3N, 3PE
РТВ 601-1Б/1П					1xM25 Б		1xM25 П	2xM25 П	да	V	В	3L, 2N, 2PE
РТВ 601(П)-1Б/1П					1xM25 Б		1xM25 П	2xM25 П	да	V	П	6L, 3N, 3PE
РТВ 601-1Б/2Б					1xM25 Б		2xM25 Б	1xM25 П	да	V	В	3L, 2N, 2PE
РТВ 601(П)-1Б/2Б					1xM25 Б		2xM25 Б	1xM25 П	да	V	П	6L, 3N, 3PE
РТВ 601-1Б/2П					1xM25 Б		2xM25 П	1xM25 П	да	V	В	3L, 2N, 2PE
РТВ 601(П)-1Б/2П					1xM25 Б		2xM25 П	1xM25 П	да	V	П	6L, 3N, 3PE
РТВ 601-1П/1П					1xM25 П		1xM25 П	2xM25 П	да	V	В	3L, 2N, 2PE
РТВ 601(П)-1П/1П					1xM25 П		1xM25 П	2xM25 П	да	V	П	6L, 3N, 3PE
РТВ 601-1П/2П					1xM25 П		2xM25 П	1xM25 П	да	V	В	3L, 2N, 2PE
РТВ 601(П)-1П/2П					1xM25 П		2xM25 П	1xM25 П	да	V	П	6L, 3N, 3PE
РТВ 601-2Б/1П					1xM25 Б		1xM25 П	1xM25 П	да	V	В	3L, 2N, 2PE
РТВ 601(П)-2Б/1П					1xM25 Б		1xM25 П	1xM25 П	да	V	П	6L, 3N, 3PE
РТВ 601-1Б/3П					1xM25 Б		1xM25 П	2xM25 П	да	V	В	3L, 2N, 2PE
РТВ 601(П)-1Б/3П					1xM25 Б		1xM25 П	2xM25 П	да	V	П	6L, 3N, 3PE
РТВ 601-1П/3П					2xM25 П		2xM25 П		да	V	В	3L, 2N, 2PE
РТВ 601(П)-1П/3П					2xM25 П		2xM25 П		да	V	П	6L, 3N, 3PE
РТВ 602-1Б/1П				1xM25 П	1xM25 Б	1xM25 П	1xM25 П	1xM25 П	да	V	В	3L, 2N, 2PE
РТВ 602(П)-1Б/1П				1xM25 П	1xM25 Б	1xM25 П	1xM25 П	1xM25 П	да	V	П	6L, 3N, 3PE
РТВ 602-1Б/1Б				1xM25 П	1xM25 Б	1xM25 П	1xM25 Б	1xM25 П	да	V	В	3L, 2N, 2PE
РТВ 602(П)-1Б/1Б				1xM25 П	1xM25 Б	1xM25 П	1xM25 Б	1xM25 П	да	V	П	6L, 3N, 3PE
РТВ 602-1Б/2Б				1xM25 П	1xM25 Б	1xM25 П	2xM25 Б		да	V	В	3L, 2N, 2PE
РТВ 602(П)-1Б/2Б				1xM25 П	1xM25 Б	1xM25 П	2xM25 Б		да	V	П	6L, 3N, 3PE
РТВ 602-1Б/2П				1xM25 П	1xM25 Б	1xM25 П	1xM25 П	1xM25 П	да	V	В	3L, 2N, 2PE
РТВ 602(П)-1Б/2П				1xM25 П	1xM25 Б	1xM25 П	1xM25 П	1xM25 П	да	V	П	6L, 3N, 3PE
РТВ 602-1П/1П				1xM25 П	1xM25 П	1xM25 П	1xM25 П	1xM25 П	да	V	В	3L, 2N, 2PE
РТВ 602(П)-1П/1П				1xM25 П	1xM25 П	1xM25 П	1xM25 П	1xM25 П	да	V	П	6L, 3N, 3PE
РТВ 602-1П/2П				1xM25 П	1xM25 П	1xM25 П	2xM25 П		да	V	В	3L, 2N, 2PE
РТВ 602(П)-1П/2П				1xM25 П	1xM25 П	1xM25 П	2xM25 П		да	V	П	6L, 3N, 3PE
РТВ 602-1П/3П			1xM25 П		2xM25 П		1xM25 П	1xM25 П	да	V	В	3L, 2N, 2PE
РТВ 602(П)-1П/3П			1xM25 П		2xM25 П		1xM25 П	1xM25 П	да	V	П	6L, 3N, 3PE
РТВ 602-2П/3П			1xM25 П		2xM25 П		2xM25 П		да	V	В	3L, 2N, 2PE
РТВ 602(П)-2П/3П			1xM25 П		2xM25 П		2xM25 П		да	V	П	6L, 3N, 3PE
РТВ 602-1Б/2П				1xM25 П	1xM25 Б		2xM25 П	1xM25 П	да	V	В	3L, 2N, 2PE
РТВ 602(П)-1Б/2П				1xM25 П	1xM25 Б		2xM25 П	1xM25 П	да	V	П	6L, 3N, 3PE
РТВ 602-1Б/3П			1xM25 П		1xM25 Б	1xM25 П	2xM25 П		да	V	В	3L, 2N, 2PE
РТВ 602(П)-1Б/3П			1xM25 П		1xM25 Б	1xM25 П	2xM25 П		да	V	П	6L, 3N, 3PE
РТВ 602-2Б/1П				1xM25 П	1xM25 Б	1xM25 П	1xM25 П	1xM25 П	да	V	В	3L, 2N, 2PE
РТВ 602(П)-2Б/1П				1xM25 П	1xM25 Б	1xM25 П	1xM25 П	1xM25 П	да	V	П	6L, 3N, 3PE
РТВ 602-2Б/2П			1xM25 П		1xM25 Б	1xM25 П	1xM25 Б	1xM25 П	да	V	В	3L, 2N, 2PE
РТВ 602(П)-2Б/2П			1xM25 П		1xM25 Б	1xM25 П	1xM25 Б	1xM25 П	да	V	П	6L, 3N, 3PE
РТВ 602-2Б/3П			1xM25 П		1xM25 Б	1xM25 П	1xM25 Б		да	V	В	3L, 2N, 2PE
РТВ 602(П)-2Б/3П			1xM25 П		1xM25 Б	1xM25 П	1xM25 Б		да	V	П	6L, 3N, 3PE
РТВ 602-1Б/3Б			1xM25 Б		2xM25 Б		1xM25 Б	1xM25 П	да	V	В	3L, 2N, 2PE
РТВ 602(П)-1Б/3Б			1xM25 Б		2xM25 Б		1xM25 Б	1xM25 П	да	V	П	6L, 3N, 3PE

от 7 до 18 мм (для небронированного кабеля)
от 12 до 20 мм (для бронированного кабеля)

Соединительные коробки

Для заказа нестандартных коробок, а также коробок в общепромышленном исполнении необходимо заполнить опросный лист, размещенный в разделе «Опросные листы».

Информация о полной комплектации соединительных коробок содержится в Руководстве по эксплуатации (соединенном с паспортом).

* Винтовые клеммные соединители сечением 10 мм²;
Пружинные клеммные соединители сечением 6 мм².

Подробности сертификации



№ EAЭС RU C-RU.AA87.B.00406/20

Соединительные коробки ВЭ для саморегулирующихся нагревательных кабелей (до 2-х цепей нагрева)

Соединительные коробки ВЭ предназначены для подключения к силовой сети саморегулирующихся нагревательных кабелей, а также для разветвления саморегулирующихся нагревательных кабелей.

Коробки поставляются в различной комплектации, в зависимости от варианта крепления к обогреваемому трубопроводу или резервуару:

– ВЭ 122.У комплектуются устройством ввода под теплоизоляцию и предназначены для крепления непосредственно на поверхность трубопровода, резервуара;

– ВЭ 122 предназначены для крепления при помощи кронштейна непосредственно на трубопроводе или близлежащей металлоконструкции, стене здания (кронштейны поставляются отдельно).

Конструкция корпуса обеспечивает защиту от проникновения влаги и пыли IP66 и высокую коррозионную стойкость. Применяемые клеммные наборы позволяют обеспечить подключение многожильных или одножильных проводов сечением от 1,5 до 10 мм². Для заказа доступны исполнения коробок с винтовыми или пружинными клеммными зажимами.

Особенности

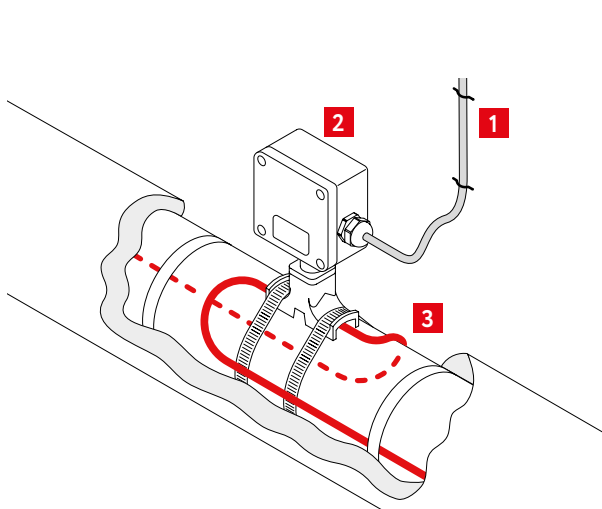
- Эффективное решение для подключения питания к электрическим нагревательным кабелям, расположенным под теплоизоляцией обогреваемого объекта
- Гибкость в выборе комплектующих в соответствии с проектным решением
- Удобство монтажа
- Высокая термостойкость
- Не подвергаются коррозии
- Применяются для всех типов саморегулирующихся нагревательных кабелей
- Исключают риск повреждения нагревательных кабелей в местах заделки

Применение

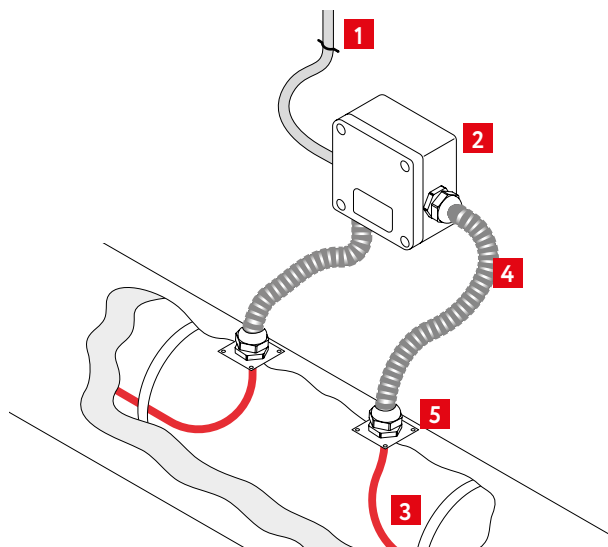
Соединительные коробки ВЭ позволяют подключать к источнику питания до 2-х нагревательных секций или разветвлять до 3-х нагревательных секций (при комплектации винтовыми клеммами).



Подвод питания к саморегулирующимся нагревательным кабелям



1. Силовой кабель
2. Соединительная коробка
3. Нагревательный кабель



1. Силовой кабель
2. Соединительная коробка
3. Нагревательный кабель
4. Ввод герметичный гибкий
5. Фитинг тип «В» ввода герметичного гибкого

Габаритные размеры

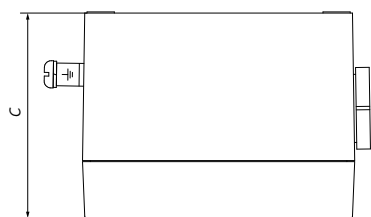
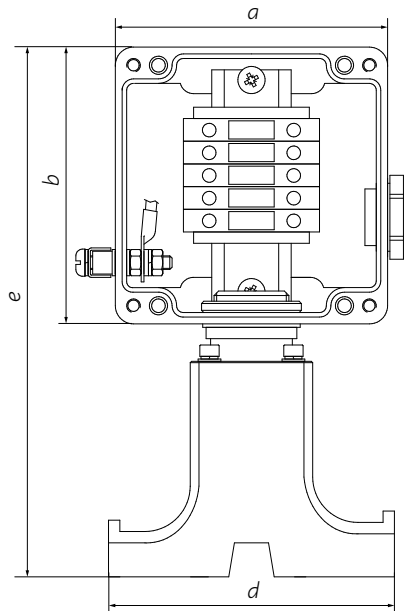


Рисунок 1. Серия ВЭ 122.У

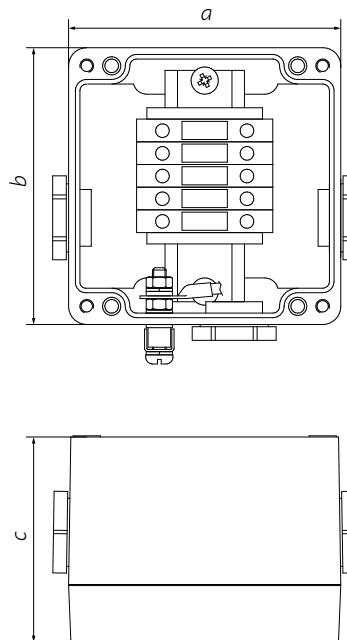


Рисунок 1. Серия ВЭ 122

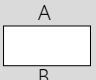
	a, [мм]	b, [мм]	c, [мм]	d, [мм]	e, [мм]
Серия ВЭ 122.У	120,0	122,0	91,5	126,0	233,5
Серия ВЭ 122	120,0	122,0	91,5		

Технические характеристики

Климатическое исполнение и категория размещения по ГОСТ 15150-69	УХЛ1
Степень пылевлагозащиты	IP66
Маркировка взрывозащиты	1Ex e IIC T3...T6 Gb X
Рабочий диапазон температур окружающей среды	-60...+55 °С
Рабочее напряжение	до 550 В

Рабочий ток	до 50 А
Габаритные размеры корпуса	122×120×91,5 мм
Масса коробки в максимальной комплектации	ВЭ 122.У – 1,2 кг ВЭ 122 – 1,0 кг
Материал / цвет корпуса	Стеклоармированный полиэстер / черный

Комплект поставки

Модель	Кабельные вводы и заглушки (П = пластик, под небронированный кабель; М = латунь, под небронированный кабель; Б = латунь, под бронированный кабель)				Перемычка с крепежом	Устройство ввода под теплоизоляцию УВК	Тип и количество клеммных соединителей (В-винтовой, П-пружинный)	
								
	Сторона А	Сторона В	Сторона С	Сторона D				
ВЭ 122.У	Заглушка	Заглушка	Заглушка	1xM25 П	да	V	В	2L, 1N, 2PE
ВЭ 122.У(П)				1xM25 П	да	V	П	3L, 2N, 2PE
ВЭ 122		1xM25 П	1xM25 П	1xM25 П	да		В	2L, 1N, 2PE
ВЭ 122(П)		1xM25 П	1xM25 П	1xM25 П	да		П	3L, 2N, 2PE

° Винтовые клеммные соединители сечением 10 мм²;
Пружинные клеммные соединители сечением 6 мм².

Для заказа нестандартных коробок, а также коробок в общепромышленном исполнении необходимо заполнить опросный лист, размещенный в разделе «Опросные листы».

Информация о полной комплектации соединительных коробок содержится в Руководстве по эксплуатации (соединенном с паспортом).

Аксессуары (заказываются дополнительно)

Кабельные вводы[°], кольца заземления, контргайки и уплотнения (для непосредственного ввода саморегулирующегося нагревательного кабеля в соединительную коробку).

Кронштейн РВ (для крепления коробки ВЭ 122 на трубопроводе).

Хомут металлический PFS/3 (для крепления кронштейна на трубопроводе.)

Z-образный профиль (для крепления коробки ВЭ 122 на металлоконструкции и на стене здания).

Подробности сертификации



№ EAЭС RU C-RU.AЖ58.B.02862/22

° с данным типом соединительной коробки применяется один ввод для подключения небронированных силовых кабелей диаметром от 7 до 18 мм или бронированных силовых кабелей диаметром от 12 до 20 мм.

Соединительные коробки ВЭ для саморегулирующихся нагревательных кабелей (3 и более цепи нагрева)

Соединительные коробки ВЭ предназначены для подключения к силовой сети саморегулирующихся нагревательных кабелей, а также для разветвления саморегулирующихся нагревательных кабелей.

Коробки поставляются в различной комплектации, в зависимости от варианта крепления к обогреваемому трубопроводу или резервуару:

– ВЭ 160.У комплектуются устройством ввода под теплоизоляцию и предназначены для крепления непосредственно на поверхность трубопровода, резервуара;

– ВЭ 160 предназначены для крепления при помощи кронштейна непосредственно на трубопроводе или близлежащей металлоконструкции, стене здания (кронштейны поставляются отдельно).

Конструкция корпуса обеспечивает защиту от проникновения влаги и пыли IP66 и высокую коррозионную стойкость. Применяемые клеммные наборы позволяют обеспечить подключение многожильных или одножильных проводов сечением от 1,5 до 10 мм². Для заказа доступны исполнения коробок с винтовыми или пружинными клеммными зажимами.

Особенности

- Эффективное решение для подключения питания к электрическим нагревательным кабелям, расположенным под теплоизоляцией обогреваемого объекта
- Гибкость в выборе комплектующих в соответствии с проектным решением
- Удобство монтажа

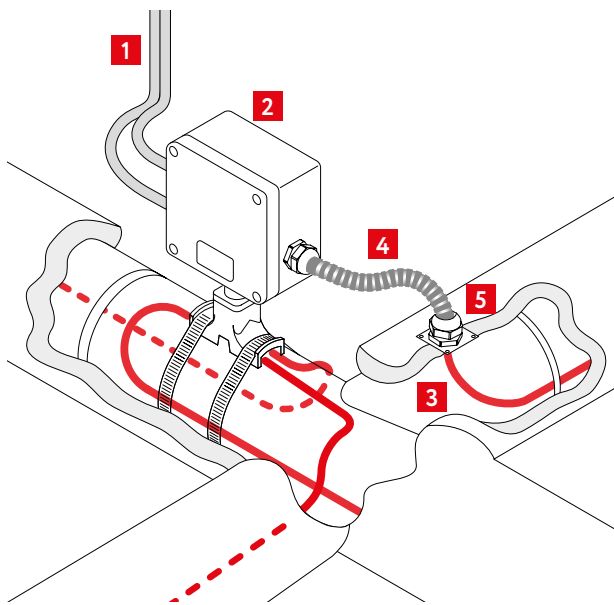
- Высокая термостойкость
- Не подвергаются коррозии
- Применяются для всех типов саморегулирующихся нагревательных кабелей
- Исключают риск повреждения нагревательных кабелей в местах заделки

Применение

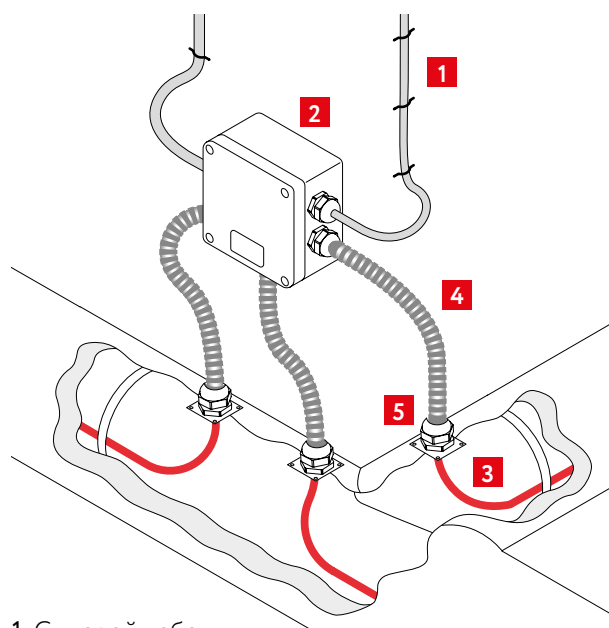
Соединительные коробки ВЭ позволяют подключать к источнику питания до 3-х нагревательных секций или разветвлять до 4-х нагревательных секций (при комплектации винтовыми клеммами).



Подвод питания к саморегулирующимся нагревательным кабелям



1. Силовой кабель
2. Соединительная коробка
3. Нагревательный кабель
4. Ввод герметичный гибкий (ВГГ)
5. Фитинг типа «В» ввода герметичного гибкого



1. Силовой кабель
2. Соединительная коробка
3. Нагревательный кабель
4. Ввод герметичный гибкий
5. Фитинг типа «В» ввода герметичного гибкого

Габаритные размеры

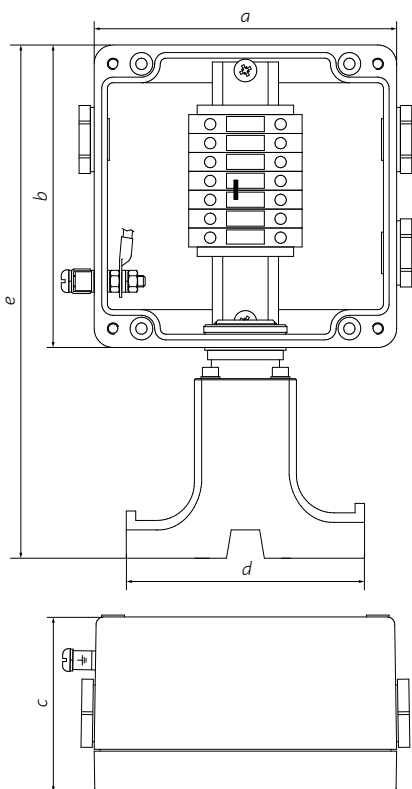


Рисунок 2. Серия ВЭ 160.Y

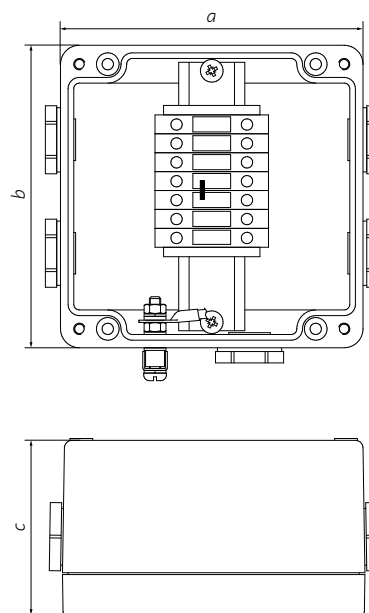


Рисунок 2. Серия ВЭ 160

	а, [мм]	б, [мм]	с, [мм]	д, [мм]	е, [мм]
Серия ВЭ 160.Y	160,0	160,0	94,5	126,0	271,5
Серия ВЭ 160	160,0	160,0	94,5		

Технические характеристики

Климатическое исполнение и категория размещения по ГОСТ 15150-69	УХЛ1
Степень пылевлагозащиты	IP66
Маркировка взрывозащиты	1Ex e IIC T3...T6 Gb X
Рабочий диапазон температур окружающей среды	-60...+55 °С
Рабочее напряжение	до 550 В
Рабочий ток	до 50 А
Габаритные размеры корпуса	160×160×94,5 мм
Масса коробки в максимальной комплектации	ВЭ 160.У – 1,9 кг ВЭ 160 – 1,6 кг
Материал / цвет корпуса	Стеклоармированный полиэстер / черный

° с данным типом соединительной коробки применяется один ввод для подключения небронированных силовых кабелей диаметром от 7 до 18 мм или бронированных силовых кабелей диаметром от 12 до 20 мм.

Аксессуары (заказываются дополнительно)

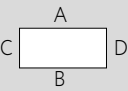
Кабельные вводы*, кольца заземления, контргайки и уплотнения (для непосредственного ввода саморегулирующегося нагревательного кабеля в соединительную коробку).

Кронштейн РВ (для крепления коробки ВЭ 160 на трубопроводе).

Хомут металлический PFS/3 (для крепления кронштейна на трубопроводе).

Z-образный профиль (для крепления коробки ВЭ 160 на металлоконструкции и на стене здания).

Комплект поставки

Модель	Кабельные вводы и заглушки (П = пластик, под небронированный кабель; М = латунь, под небронированный кабель; Б = латунь, под бронированный кабель)				Перемычка с крепежом	Устройство ввода под теплоизоляцию УВК	Тип и количество клеммных соединителей (В-винтовой, П-пружинный)
							
	Сторона А	Сторона В	Сторона С	Сторона D			
ВЭ 160.У	Заглушка	Заглушка	1xM25 П	2xM25 П	да	V	В, 3L, 2N, 2PE
ВЭ 160.У(П)	Заглушка	Заглушка	1xM25 П	2xM25 П	да	V	П, 6L, 3N, 3PE
ВЭ 160		1xM25 П	2xM25 П	2xM25 П	да		В, 3L, 2N, 2PE
ВЭ 160(П)		1xM25 П	2xM25 П	2xM25 П	да		П, 6L, 3N, 3PE

° Винтовые клеммные соединители сечением 10 мм²;
Пружинные клеммные соединители сечением 6 мм².

Для заказа нестандартных коробок, а также коробок в общепромышленном исполнении необходимо заполнить опросный лист, размещенный в разделе «Опросные листы».

Информация о полной комплектации соединительных коробок содержится в Руководстве по эксплуатации (соединенном с паспортом).

Подробности сертификации



№ EAЭС RU C-RU.AЖ58.B.02862/22

Соединительные коробки РТВ со световой индикацией для саморегулирующихся кабелей

Соединительные коробки со световой индикацией предназначены для индикации наличия напряжения на нагревательной секции и для подключения нагревательных кабелей к силовой сети.

Коробки поставляются в различной комплектации, в зависимости от варианта крепления к обогреваемому трубопроводу или резервуару:

- РТВ 401-ИС, РТВ 601-ИС комплектуются устройством ввода под теплоизоляцию УВК и крепятся непосредственно на поверхность трубопровода, резервуара;
- РТВ 402-ИС, РТВ 602-ИС крепятся на стене здания, металлоконструкции или при помощи кронштейна непосредственно на трубопроводе (кронштейны поставляются отдельно).

Модель соединительной коробки РТВ 401-0/0-ИС и РТВ 402-1П/0-ИС являются концевыми коробками, предназначенными только для индикации наличия напряжения – без возможности подключения силового кабеля.

Коробки РТВ 401-ИС и 402-ИС предназначены для подключения до 2-х цепей нагрева.

Модели коробок со световой индикацией РТВ 601-ИС и РТВ 602-ИС позволяют выполнить подключение

до трех ниток саморегулирующегося электрического нагревательного кабеля к силовому кабелю для коробок с винтовыми клеммными соединителями и до двух ниток для коробок с пружинными клеммными соединителями.

Конструкция корпуса обеспечивает защиту от проникновения влаги и пыли степени IP66 и высокую коррозионную стойкость. Кабельные вводы коробки предназначены для подключения небронированных силовых кабелей диаметром от 7 до 18 мм или бронированных силовых кабелей диаметром от 12 до 20 мм.

Применяемые клеммные наборы позволяют обеспечить подключение многожильных или одножильных проводов сечением от 1,5 до 10 мм². Для заказа доступны исполнения коробок с винтовыми или пружинными клеммными зажимами.

Световой индикатор со сверхъярким светодиодом сигнализирует о наличии напряжения в конце нагревательной секции.

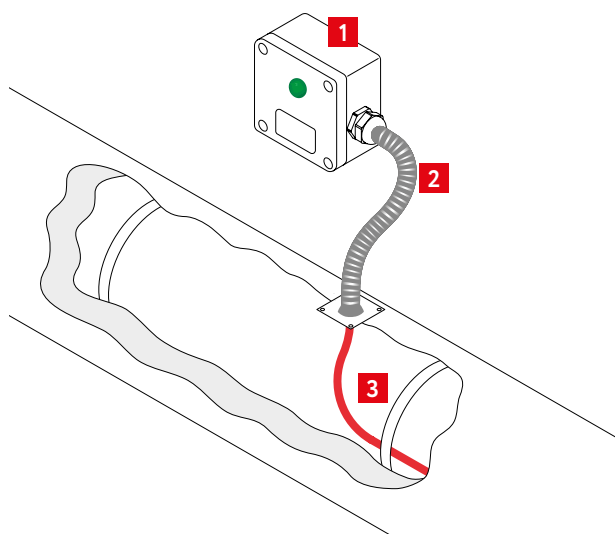
Светодиод зеленого цвета имеет длительный срок службы и виден, в том числе, при прямом попадании солнечных лучей. Угол обзора соединительных коробок со световой индикацией РТВ – 180°.

Особенности и области применения

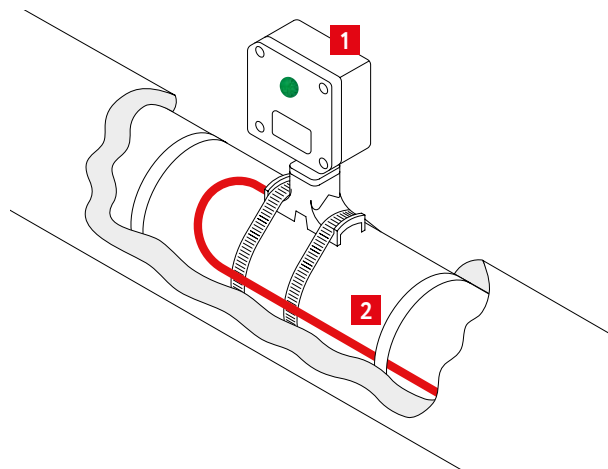
- Эффективное решение для подключения питания и обеспечения световой индикации наличия питающего напряжения
- Применяются для всех типов саморегулирующихся электрических нагревательных кабелей
- Имеют сертификат соответствия для применения во взрывоопасных зонах
- Применение соединительных коробок с устройством ввода под теплоизоляцию УВК или устройством механической защиты ВГГ исключает риск повреждения кабелей в местах заделки
- Основные комплектующие входят в состав поставки

- Широкий спектр решаемых задач
- Быстрый и простой монтаж
- Высокая термостойкость
- Не подвергаются коррозии

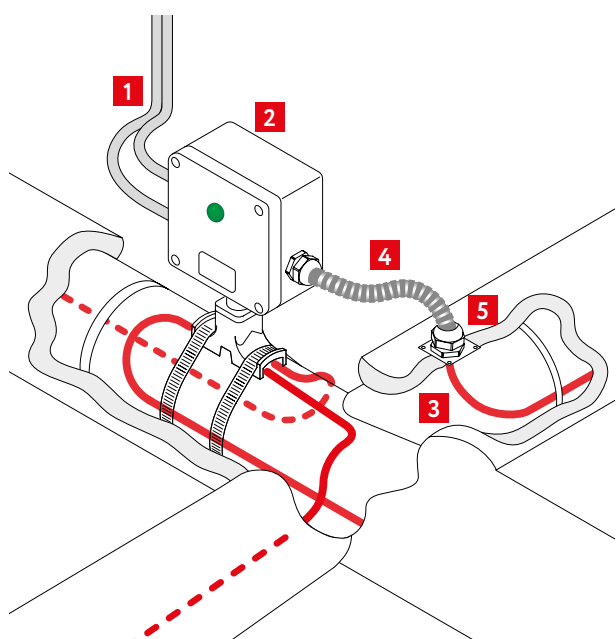




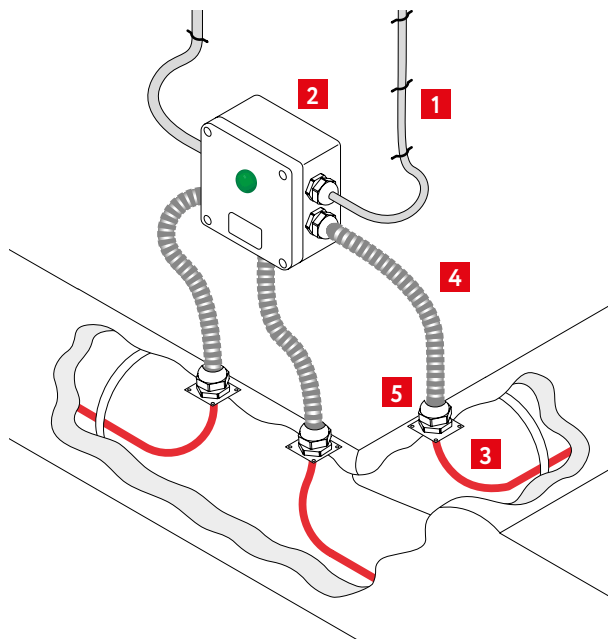
1. Соединительная коробки РТВ 402-ИС
2. Ввод герметичный гибкий ВГГ
3. Нагревательный кабель



1. Соединительная коробка РТВ 401-0/0-ИС
2. Нагревательный кабель



1. Силовой кабель
2. Соединительная коробка РТВ-601-ИС
3. Нагревательный кабель
4. Ввод герметичный гибкий ВГГ
5. Фитинг типа «В» ввода герметичного гибкого



1. Силовой кабель
2. Соединительная коробка РТВ-602-ИС
3. Нагревательный кабель
4. Ввод герметичный гибкий ВГГ
5. Фитинг типа «В» ввода герметичного гибкого

Технические характеристики

Климатическое исполнение и категория размещения по ГОСТ 15150-69	УХЛ1	
Степень пылевлагозащиты	IP66	
Маркировка взрывозащиты	1Ex d e IIC T6...T3 Gb X	
Рабочий диапазон температур окружающей среды	-60...+55 °С	
Рабочее напряжение	до 550 В	
Рабочий ток	до 50 А	
Электрическая износостойкость светового индикатора	>10 ⁵ часов	
Потребляемая мощность светового индикатора	<1 Вт	
Источник света	светодиод зеленого цвета	
Световой угол	180°	
Габаритные размеры корпуса	РТВ 401-ИС РТВ 601-ИС	122×120×91,5 мм 160×160×94,5 мм
Масса коробки в макс. комплектации	РТВ 401-ИС	1,9 кг
	РТВ 601-ИС	2,8 кг
	РТВ 402-ИС	1,4 кг
	РТВ 602-ИС	2,7 кг
Материал / цвет корпуса	Стеклоармированный полиэстер / черный	

Аксессуары (заказываются дополнительно)

Кронштейны РВ, КР, РL.JB0606 – для монтажа соединительной коробки на обогреваемый трубопровод.

Z-профиль – для монтажа соединительной коробки на стену или металлоконструкцию.

Хомут металлический PFS/3 – для монтажа кронштейна на трубопровод.

Ввод герметичный гибкий ВГГ – для механической защиты кабеля на открытых участках.

ЛЕК/У – для ввода кабеля под теплоизоляцию трубопровода.

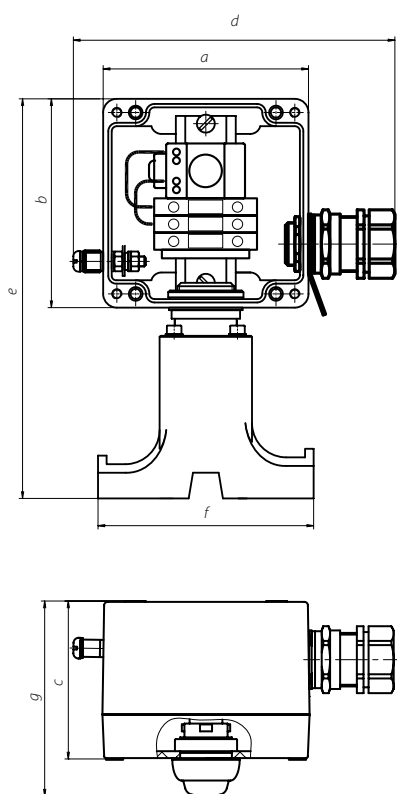


Рисунок 1. Серия РТВ 401-ИС

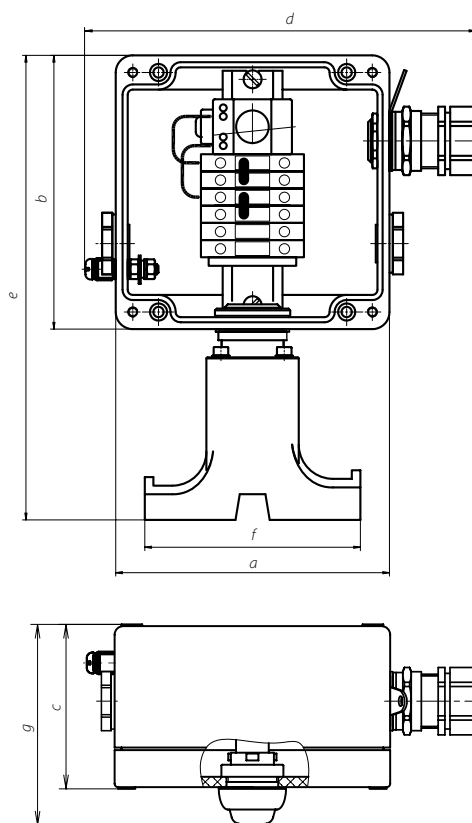


Рисунок 2. Серия РТВ 601-ИС

	a, [мм]	b, [мм]	c, [мм]	d, [мм]	e, [мм]	f, [мм]	g, [мм]
Серия РТВ 401-ИС	120,0	122,0	91,5	187,9	233,5	126,0	113,0
Серия РТВ 601-ИС	160,0	160,0	94,5	261,0	271,5	126,0	116,5

Примечание: Размер «d» и «e» может различаться в зависимости от комплектации коробки.

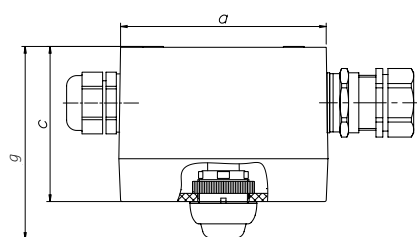
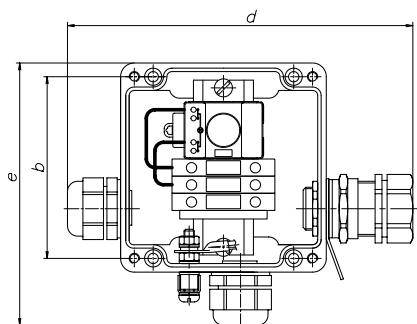


Рисунок 1. Серия PTB 402-ИС

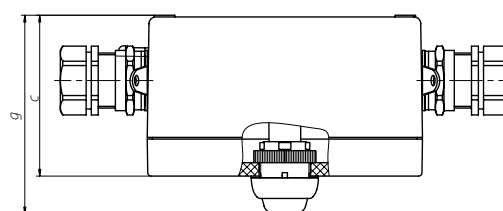
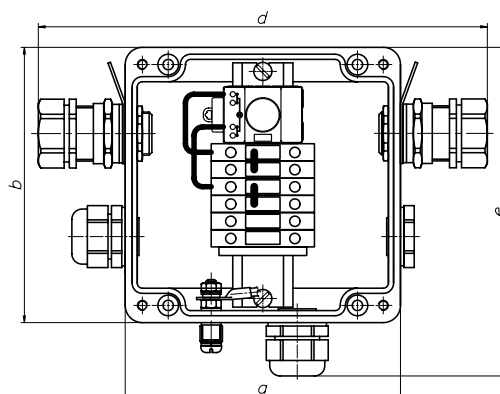


Рисунок 2. Серия PTB 602-ИС

	a, [мм]	b, [мм]	c, [мм]	d, [мм]	e, [мм]	g, [мм]
Серия PTB 402-ИС	120,0	122,0	91,5	201,5	153,0	113,0
Серия PTB 602-ИС	160,0	160,0	94,5	261,0	177,4	116,5

Примечание: Размер «d» и «e» может различаться в зависимости от комплектации коробки.

Подробности сертификации



№ ЕАЭС RU C-RU.AA87.B.00406/20

Комплект поставки

Модель	Кабельные вводы и заглушки (П = пластик, под небронированный кабель; М = латунь, под небронированный кабель; Б = латунь, под бронированный кабель)								Пере- мычка с крепе- жом	Устройство ввода под тепло- изоляцию УВК	Тип и количество клеммных соедини- телей (В-винтовой, П-пружинный)	Диаметр кабеля
	Сторона А		Сторона В		Сторона С		Сторона D					
	Кабель- ный ввод	Заглушка	Кабель- ный ввод	Заглушка	Кабель- ный ввод	Заглушка	Кабель- ный ввод	Заглушка				
РТВ 401-0/0-ИС									нет	V		
РТВ 401(П)-0/0-ИС									нет	V		
РТВ 402-1П/0-ИС			1xM25 П						нет			
РТВ 402(П)-1П/0-ИС			1xM25 П						нет			
РТВ 401-1Б/0-ИС					1xM25 Б				да	V	В	1L, 1N, 1PE
РТВ 401(П)-1Б/0-ИС					1xM25 Б				да	V	П	2L, 1N, 2PE
РТВ 401-1П/0-ИС					1xM25 П				да	V	В	1L, 1N, 1PE
РТВ 401(П)-1П/0-ИС					1xM25 П				да	V	П	2L, 1N, 2PE
РТВ 402-1П/1П-ИС			1xM25 П	1xM25 П	1xM25 П	1xM25 П	1xM25 П	1xM25 П	да		В	1L, 1N, 1PE
РТВ 402(П)-1П/1П-ИС			1xM25 П	1xM25 П	1xM25 П	1xM25 П	1xM25 П	1xM25 П	да		П	2L, 1N, 2PE
РТВ 402-1П/2П-ИС			1xM25 П	1xM25 П	1xM25 П	1xM25 П	1xM25 П	1xM25 П	да		В	1L, 1N, 1PE
РТВ 402(П)-1П/2П-ИС			1xM25 П	1xM25 П	1xM25 П	1xM25 П	1xM25 П	1xM25 П	да		П	2L, 1N, 2PE
РТВ 402-1Б/1П-ИС			1xM25 П	1xM25 Б	1xM25 Б	1xM25 П	1xM25 П	1xM25 П	да		В	1L, 1N, 1PE
РТВ 402(П)-1Б/1П-ИС			1xM25 П	1xM25 Б	1xM25 Б	1xM25 П	1xM25 П	1xM25 П	да		П	2L, 1N, 2PE
РТВ 402-1Б/2П-ИС			1xM25 П	1xM25 Б	1xM25 Б	1xM25 П	1xM25 П	1xM25 П	да		В	1L, 1N, 1PE
РТВ 402(П)-1Б/2П-ИС			1xM25 П	1xM25 Б	1xM25 Б	1xM25 П	1xM25 П	1xM25 П	да		П	2L, 1N, 2PE
РТВ 601-1П/0-ИС					1xM25 П			2xM25 П	да	V	В	2L, 2N, 2PE
РТВ 601(П)-1П/0-ИС					1xM25 П			2xM25 П	да	V	П	2L, 2N, 2PE
РТВ 601-1П/1П-ИС					1xM25 П	1xM25 П	1xM25 П	1xM25 П	да	V	В	2L, 2N, 2PE
РТВ 601(П)-1П/1П-ИС					1xM25 П	1xM25 П	1xM25 П	1xM25 П	да	V	П	2L, 2N, 2PE
РТВ 601-1П/2П-ИС					1xM25 П	2xM25 П			да	V	В	2L, 2N, 2PE
РТВ 601(П)-1П/2П-ИС					1xM25 П	2xM25 П			да	V	П	2L, 2N, 2PE
РТВ 601-1Б/0-ИС					1xM25 Б			2xM25 П	да	V	В	2L, 2N, 2PE
РТВ 601(П)-1Б/0-ИС					1xM25 Б			2xM25 П	да	V	П	2L, 2N, 2PE
РТВ 601-1Б/1Б-ИС					1xM25 Б	1xM25 Б	1xM25 П	1xM25 П	да	V	В	2L, 2N, 2PE
РТВ 601(П)-1Б/1Б-ИС					1xM25 Б	1xM25 Б	1xM25 П	1xM25 П	да	V	П	2L, 2N, 2PE
РТВ 601-1Б/1П-ИС					1xM25 Б	1xM25 П	1xM25 П	1xM25 П	да	V	В	2L, 2N, 2PE
РТВ 601(П)-1Б/1П-ИС					1xM25 Б	1xM25 П	1xM25 П	1xM25 П	да	V	П	2L, 2N, 2PE
РТВ 601-1Б/2П-ИС					1xM25 Б	2xM25 П			да	V	В	2L, 2N, 2PE
РТВ 601(П)-1Б/2П-ИС					1xM25 Б	2xM25 П			да	V	П	2L, 2N, 2PE
РТВ 601-2Б/1П-ИС					1xM25 Б	1xM25 Б	1xM25 П	1xM25 П	да	V	В	2L, 2N, 2PE
РТВ 601(П)-2Б/1П-ИС					1xM25 Б	1xM25 Б	1xM25 П	1xM25 П	да	V	П	2L, 2N, 2PE
РТВ 602-1П/3П-ИС			1xM25 П	2xM25 П	2xM25 П	2xM25 П	2xM25 П	2xM25 П	да		В	2L, 2N, 2PE
РТВ 602(П)-1П/3П-ИС			1xM25 П	2xM25 П	2xM25 П	2xM25 П	2xM25 П	2xM25 П	да		П	2L, 2N, 2PE
РТВ 602-1П/4П-ИС			1xM25 П	2xM25 П	2xM25 П	2xM25 П	2xM25 П	2xM25 П	да		В	2L, 2N, 2PE
РТВ 602(П)-1П/4П-ИС			1xM25 П	2xM25 П	2xM25 П	2xM25 П	2xM25 П	2xM25 П	да		П	2L, 2N, 2PE
РТВ 602-1Б/3П-ИС			1xM25 П	1xM25 Б	1xM25 П	1xM25 П	2xM25 П	2xM25 П	да		В	2L, 2N, 2PE
РТВ 602(П)-1Б/3П-ИС			1xM25 П	1xM25 Б	1xM25 П	1xM25 П	2xM25 П	2xM25 П	да		П	2L, 2N, 2PE
РТВ 602-1Б/4П-ИС			1xM25 П	1xM25 Б	1xM25 П	2xM25 П	2xM25 П	2xM25 П	да		В	2L, 2N, 2PE
РТВ 602(П)-1Б/4П-ИС			1xM25 П	1xM25 Б	1xM25 П	2xM25 П	2xM25 П	2xM25 П	да		П	2L, 2N, 2PE
РТВ 602-2Б/1П-ИС			1xM25 П	1xM25 Б	1xM25 П	1xM25 П	1xM25 Б	1xM25 П	да		В	2L, 2N, 2PE
РТВ 602(П)-2Б/1П-ИС			1xM25 П	1xM25 Б	1xM25 П	1xM25 П	1xM25 Б	1xM25 П	да		П	2L, 2N, 2PE
РТВ 602-2Б/2П-ИС			1xM25 П	1xM25 Б	1xM25 П	1xM25 Б	1xM25 П	1xM25 П	да		В	2L, 2N, 2PE
РТВ 602(П)-2Б/2П-ИС			1xM25 П	1xM25 Б	1xM25 П	1xM25 Б	1xM25 П	1xM25 П	да		П	2L, 2N, 2PE
РТВ 602-2Б/3П-ИС			1xM25 П	1xM25 Б	1xM25 П	1xM25 Б	1xM25 П	1xM25 П	да		В	2L, 2N, 2PE
РТВ 602(П)-2Б/3П-ИС			1xM25 П	1xM25 Б	1xM25 П	1xM25 Б	1xM25 П	1xM25 П	да		П	2L, 2N, 2PE

от 7 до 18 мм (для небронированного кабеля)
от 12 до 20 мм (для бронированного кабеля)

° Винтовые клеммные соединители сечением 10 мм²;
Пружинные клеммные соединители сечением 6 мм².

Для заказа нестандартных коробок, а также коробок в общепромышленном исполнении необходимо заполнить опросный лист, размещенный в разделе «Опросные листы».

Информация о полной комплектации соединительных коробок содержится в Руководстве по эксплуатации (соединенном с паспортом).

Соединительные коробки ВЭ со световой индикацией

Соединительная коробка ВЭ 122.С предназначена для индикации наличия напряжения на нагревательной секции на базе саморегулирующегося нагревательных кабелей.

Коробка крепится при помощи кронштейна непосредственно на трубопроводе или близлежащей металлоконструкции, стене здания.

Световая лампа со сверхярким светодиодом сигнализирует о наличии напряжения в конце нагревательной секции.

Светодиод зеленого цвета имеет длительный срок службы и виден с любого угла, в том числе при прямом попадании солнечных лучей.

Конструкция корпуса обеспечивает защиту от проникновения влаги и пыли степени IP66 и высокую коррозионную стойкость.

Особенности

- Обеспечивают световую сигнализацию о наличии питания в конце нагревательной секции
- Гибкость в выборе комплектующих в соответствии с проектным решением
- Удобство монтажа
- Высокая термостойкость
- Не подвергаются коррозии
- Применяются для всех типов саморегулирующихся нагревательных кабелей
- Исключают риск повреждения нагревательных кабелей в местах заделки

Применение

Коробка позволяет выполнить подключение одного саморегулирующегося нагревательного кабеля.

Габаритные размеры

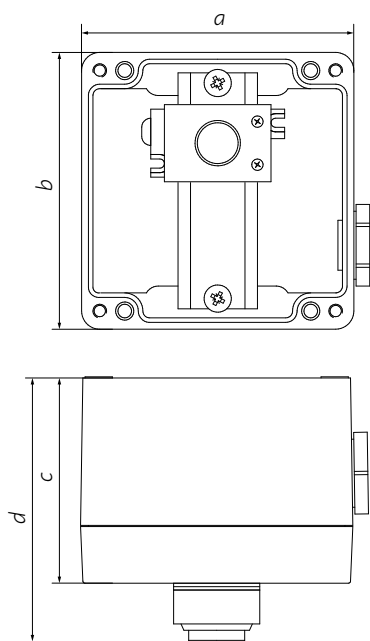
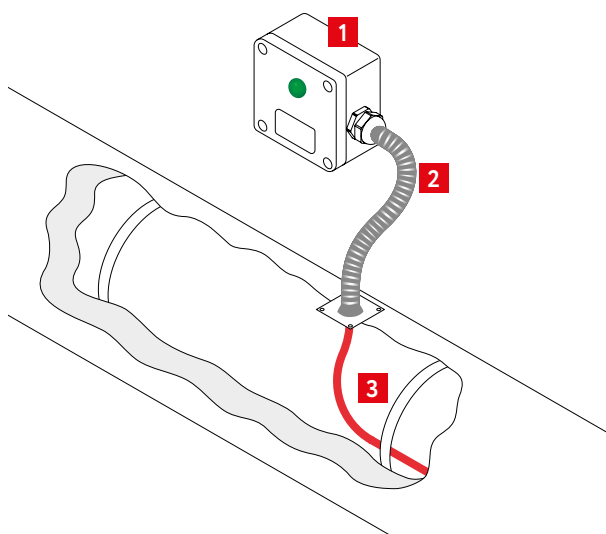


Рисунок 2. Серия ВЭ 122.С

	a, [мм]	b, [мм]	c, [мм]	d, [мм]
Серия ВЭ 122.С	120,0	122,0	91,5	113,0



1. Соединительная коробки ВЭ 122.С
2. Ввод герметичный гибкий ВГГ
3. Нагревательный кабель

Технические характеристики

Климатическое исполнение и категория размещения по ГОСТ 15150-69	УХЛ1
Степень пылевлагозащиты	IP66
Маркировка взрывозащиты	1Ex de IIC T6 Gb X
Рабочий диапазон температур окружающей среды	-60...+55 °С
Рабочее напряжение	до 250 В
Рабочий ток	до 0,005 А
Габаритные размеры корпуса	122×120×91,5 мм
Масса коробки в макс. комплектации	1,0 кг
Электрическая износостойкость светового индикатора	>10 ⁵ часов
Потребляемая мощность светового индикатора	<1 Вт
Источник света	светодиод зеленого цвета
Световой угол	180°
Материал / цвет корпуса	Стеклоармированный полиэстер / черный

Аксессуары (заказываются дополнительно)

Кабельные вводы*, кольца заземления, контргайки и уплотнения (для непосредственного ввода саморегулирующегося нагревательного кабеля в соединительную коробку)

Кронштейн РВ (для крепления коробки ВЭ 122.С на трубопроводе)

Хомут металлический PFS/3 (для крепления кронштейна на трубопроводе)

Z-образный профиль (для крепления коробки ВЭ 122.С на металлоконструкции и на стене здания)

Комплект поставки

Модель	Кабельные вводы и заглушки (П = пластик, под небронированный кабель; М = латунь, под небронированный кабель; Б = латунь, под бронированный кабель)				Перемычка с крепежом	Устройство ввода под теплоизоляцию УВК	Тип и количество клеммных соединителей (В-винтовой, П-пружинный)	Световой индикатор
	Сторона А	Сторона В	Сторона С	Сторона D				
ВЭ 122.С	Заглушка	Заглушка	Заглушка	Заглушка	нет			V

Для заказа нестандартных коробок, а также коробок в общепромышленном исполнении необходимо заполнить опросный лист, размещенный в разделе «Опросные листы».

Информация о полной комплектации соединительных коробок содержится в Руководстве по эксплуатации (соединенном с паспортом).

Подробности сертификации



№ EAЭС RU C-RU.AЖ58.B.02862/22

* с данным типом соединительной коробки применяется один ввод для подключения небронированных силовых кабелей диаметром от 7 до 18 мм или бронированных силовых кабелей диаметром от 12 до 20 мм.

Соединительные коробки РТВ для контрольных и сигнальных кабелей

Соединительные коробки РТВ 403, РТВ(i) 403, РТВ 404, РТВ(i) 404, РТВ 604 предназначены для подключения и разветвления кабелей передачи данных, для подключения измерительных устройств и датчиков к системам управления. Наличие символа (i) в маркировке коробок означает, что они предназначены для работы в искробезопасных цепях.

Коробки поставляются в различной комплектации, в зависимости от варианта крепления к обогреваемому трубопроводу или резервуару:

- РТВ 403, РТВ(i) 403 комплектуются устройством ввода под теплоизоляцию УВК и крепятся непосредственно на поверхность трубопровода, резервуара;
- РТВ 404, РТВ(i) 404, РТВ 604 крепятся на стене здания, металлоконструкции или при помощи кронштейна непосредственно на трубопроводе (кронштейны поставляются отдельно).

Соединительные коробки позволяют выполнить подключение до 10 сигнальных кабелей.

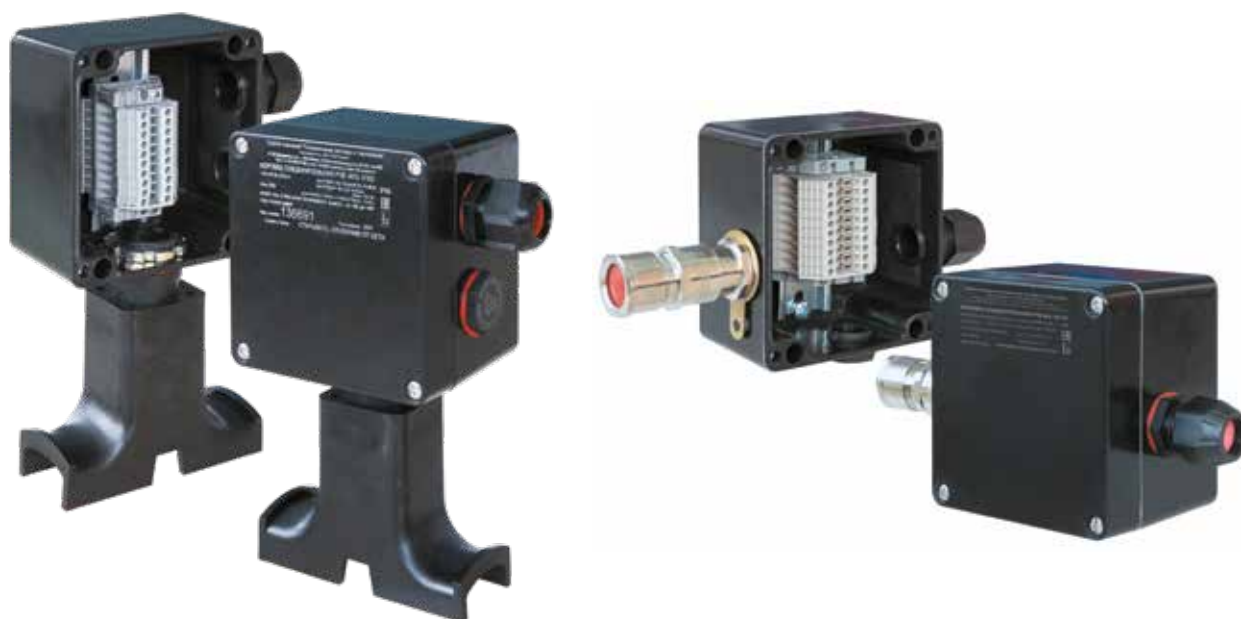
Конструкция корпуса соединительных коробок обеспечивает защиту от проникновения влаги и пыли степени IP66 и высокую коррозионную стойкость. Кабельные вводы предназначены для подключения небронированных контрольных кабелей диаметром от 7 до 18 мм или бронированных контрольных кабелей диаметром от 12 до 20 мм.

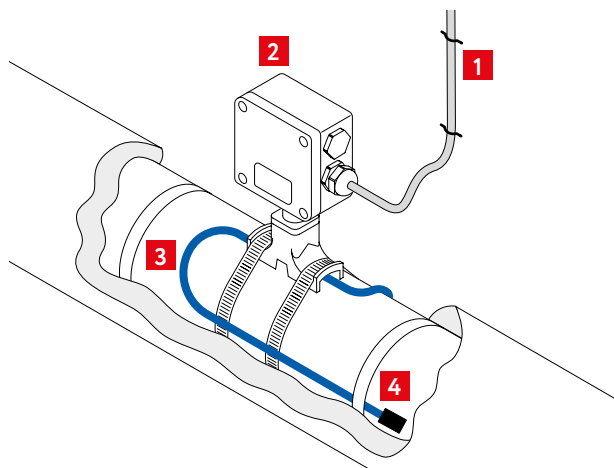
Применяемые клеммные наборы позволяют обеспечить подключение многожильных или одножильных проводов сечением от 0,5 до 2,5 мм². Для заказа доступны исполнения коробок с винтовыми или пружинными клеммными соединителями.

Подключаемые кабели могут быть дополнительно защищены устройством механической защиты (ввод герметичный гибкий, ВГГ).

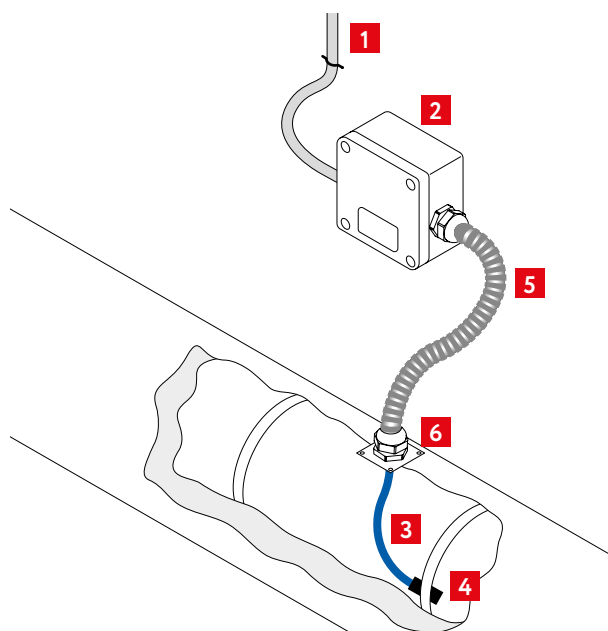
Особенности и области применения

- Эффективное решение для подключения и распределения кабелей управления
- Имеют сертификат соответствия для применения во взрывоопасных зонах
- Основные комплектующие входят в состав поставки
- Широкий спектр решаемых задач
- Быстрый и простой монтаж
- Высокая термостойкость
- Не подвергаются коррозии

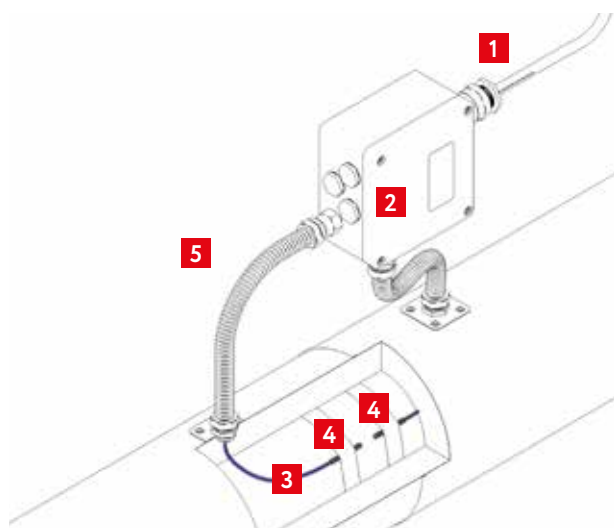




1. Кабель управления
2. Соединительная коробка РТВ 403
3. Кабель датчика монтажный
4. Датчик температуры



1. Кабель управления
2. Соединительная коробка РТВ 404
3. Кабель датчика монтажный
4. Датчик температуры
5. Ввод герметичный гибкий ВГГ
6. Фитинг типа «В» ввода герметичного гибкого



1. Кабель управления
2. Соединительная коробка РТВ 604
3. Кабель датчика монтажный
4. Датчик температуры
5. Ввод герметичный гибкий ВГГ

Технические характеристики

Климатическое исполнение и категория размещения по ГОСТ 15150-69	УХЛ1	
Степень пылевлагозащиты	IP66	
Маркировка взрывозащиты	РТВ 403, РТВ 404, РТВ 604	1Ex e IIC T6...T3 Gb X
	РТВ(i) 403, РТВ(i) 404	1 Ex ia IIC T6 Gb X
Рабочий диапазон температур окружающей среды	-60...+55 °С	
Рабочее напряжение	до 550 В	
Рабочий ток	РТВ 403, РТВ 404	до 21 А
	РТВ 604	до 50 А
Габаритные размеры корпуса РТВ 403, РТВ 404	122×120×91,5 мм	
Габаритные размеры корпуса РТВ 604	160×160×94,5 мм	
Масса коробки в максимальной комплектации	РТВ 403	1,8 кг
	РТВ 404	1,5 кг
	РТВ 604	2,3 кг
Материал / цвет корпуса	Стеклоармированный полиэстер / черный	

Аксессуары (заказываются дополнительно)

Кронштейны РВ, КР, РL.JB0606 – для монтажа соединительных коробок на трубопровод.

Z-профиль – для монтажа соединительной коробки на стену или металлоконструкцию.

Хомут металлический PFS/3 – для крепления кронштейна соединительной коробки к трубопроводу.

Ввод герметичный гибкий ВГГ – для механической защиты кабеля на открытых участках.

ЛЕК/У – для ввода кабеля под теплоизоляцию.

Габаритные размеры

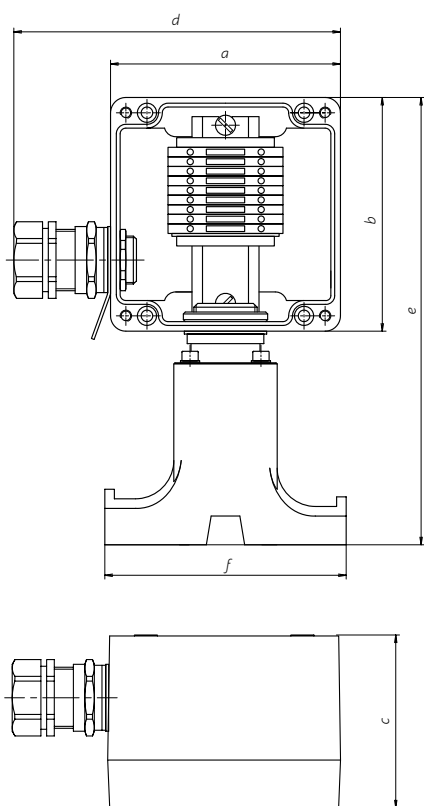


Рисунок 1. Модели РТВ 403, РТВ(і) 403

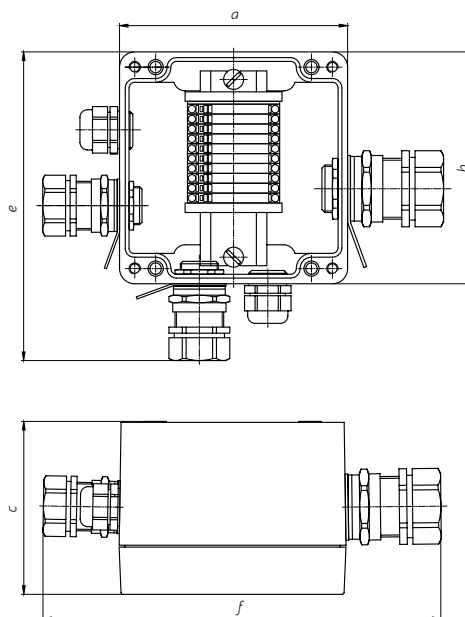


Рисунок 2. Модели РТВ 404, РТВ(і) 404

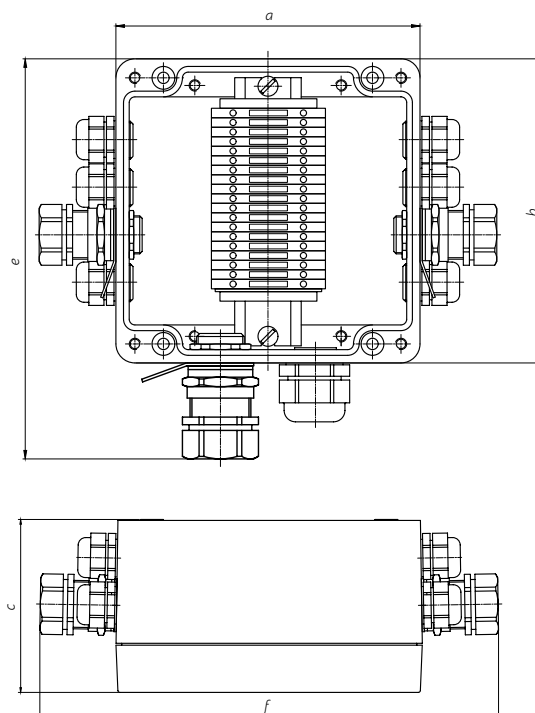


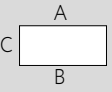
Рисунок 3. Модели РТВ 604

	a, [мм]	b, [мм]	c, [мм]	d, [мм]	e, [мм]	f, [мм]
РТВ 403 / РТВ(і) 403	120,0	122,0	91,5	172,9	233,5	126,0
РТВ 404 / РТВ(і) 404	120,0	122,0	91,5	210,4	162,4	
РТВ 604	160,0	160,0	94,5	242,6	210,5	

Примечание: Размер «d» и «e» может различаться в зависимости от комплектации коробки.

Комплект поставки

Кабельные вводы и заглушки
(П = пластик, под небронированный кабель;
М = латунь, под небронированный кабель;
Б = латунь, под бронированный кабель)



Модель	Кабельные вводы и заглушки								Перемычка с крепежом	Устройство ввода под теплоизоляцию УВК	Тип и количество клеммных соединителей (В-винтовой, П-пружинный)	
	Сторона А		Сторона В		Сторона С		Сторона D					
	Кабельный ввод	Заглушка	Кабельный ввод	Заглушка	Кабельный ввод	Заглушка	Кабельный ввод	Заглушка				
РТВ 403-1Б/0							1xM25 Б	1xM25 П	нет	V	В	10L
РТВ 403(П)-1Б/0							1xM25 Б	1xM25 П	нет	V	П	10L
РТВ 403-1Б/1Б							2xM25 Б		нет	V	В	10L
РТВ 403(П)-1Б/1Б							2xM25 Б		нет	V	П	10L
РТВ 403-1П/0							1xM25 П	1xM25 П	нет	V	В	10L
РТВ 403(П)-1П/0							1xM25 П	1xM25 П	нет	V	П	10L
РТВ 403-2П/0							2xM25 П		нет	V	В	10L
РТВ 403(П)-2П/0							2xM25 П		нет	V	П	10L
РТВ 404-1Б/0			1xM25 Б			1xM25 П		1xM25 П	нет		В	10L
РТВ 404(П)-1Б/0			1xM25 Б			1xM25 П		1xM25 П	нет		П	10L
РТВ 404-1Б/1Б				1xM25 П	1xM25 Б		1xM25 Б		нет		В	10L
РТВ 404(П)-1Б/1Б				1xM25 П	1xM25 Б		1xM25 Б		нет		П	10L
РТВ 404-1Б/2Б			1xM25 Б		1xM25 Б		1xM25 Б		нет		В	10L
РТВ 404(П)-1Б/2Б			1xM25 Б		1xM25 Б		1xM25 Б		нет		П	10L
РТВ 404-1Б/1П			1xM25 П		1xM25 Б			1xM25 П	нет		В	10L
РТВ 404(П)-1Б/1П			1xM25 П		1xM25 Б			1xM25 П	нет		П	10L
РТВ 404-1Б/2П			1xM25 П		1xM25 Б		1xM25 П		нет		В	10L
РТВ 404(П)-1Б/2П			1xM25 П		1xM25 Б		1xM25 П		нет		П	10L
РТВ 404-1Б/3П			1xM20 П	1xM20 П	2xM20 П		1xM25 Б		нет		В	10L
РТВ 404(П)-1Б/3П			1xM20 П	1xM20 П	2xM20 П		1xM25 Б		нет		П	10L
РТВ 404-1Б/4П			2xM20 П		2xM20 П		1xM25 Б		нет		В	10L
РТВ 404(П)-1Б/4П			2xM20 П		2xM20 П		1xM25 Б		нет		П	10L
РТВ 404-1Б/3Б			1xM20 Б	1xM20 П	2xM20 Б		1xM25 Б		нет		В	10L
РТВ 404(П)-1Б/3Б			1xM20 Б	1xM20 П	2xM20 Б		1xM25 Б		нет		П	10L
РТВ 404-1Б/4Б			2xM20 Б		2xM20 Б		1xM25 Б		нет		В	10L
РТВ 404(П)-1Б/4Б			2xM20 Б		2xM20 Б		1xM25 Б		нет		П	10L
РТВ 404-1П/0				1xM25 П	1xM25 П			1xM25 П	нет		В	10L
РТВ 404(П)-1П/0				1xM25 П	1xM25 П			1xM25 П	нет		П	10L
РТВ 404-1П/1П			1xM25 П		1xM25 П			1xM25 П	нет		В	10L
РТВ 404(П)-1П/1П			1xM25 П		1xM25 П			1xM25 П	нет		П	10L
РТВ 404-1П/2П			1xM25 П		1xM25 П		1xM25 П		нет		В	10L
РТВ 404(П)-1П/2П			1xM25 П		1xM25 П		1xM25 П		нет		П	10L
РТВ 404-2Б/1П			1xM25 П		1xM25 Б		1xM25 Б		нет		В	10L
РТВ 404(П)-2Б/1П			1xM25 П		1xM25 Б		1xM25 Б		нет		П	10L
РТВ 404-1П/1Б				2xM20 П	1xM20 Б		1xM25 П	1xM20 П	нет		В	10L
РТВ 404(П)-1П/1Б				2xM20 П	1xM20 Б		1xM25 П	1xM20 П	нет		П	10L
РТВ 404-1П/2Б				2xM20 П	2xM20 Б		1xM25 П		нет		В	10L
РТВ 404(П)-1П/2Б				2xM20 П	2xM20 Б		1xM25 П		нет		П	10L
РТВ 404-1П/3Б			1xM20 Б	1xM20 П	2xM20 Б		1xM25 П		нет		В	10L
РТВ 404(П)-1П/3Б			1xM20 Б	1xM20 П	2xM20 Б		1xM25 П		нет		П	10L
РТВ 404-1П/4Б			2xM20 Б		2xM20 Б		1xM25 П		нет		В	10L
РТВ 404(П)-1П/4Б			2xM20 Б		2xM20 Б		1xM25 П		нет		П	10L
РТВ 404-1П/3П			1xM20 П		2xM20 П		1xM25 П	1xM20 П	нет		В	10L
РТВ 404(П)-1П/3П			1xM20 П		2xM20 П		1xM25 П	1xM20 П	нет		П	10L
РТВ 404-1П/4П			2xM20 П		2xM20 П		1xM25 П		нет		В	10L
РТВ 404(П)-1П/4П			2xM20 П		2xM20 П		1xM25 П		нет		П	10L
РТВ 404-0/1П				2xM20 П	1xM20 П	1xM20 П		1xM25 П	нет		В	10L
РТВ 404(П)-0/1П				2xM20 П	1xM20 П	1xM20 П		1xM25 П	нет		П	10L
РТВ 404-0/2П				2xM20 П	2xM20 П			1xM25 П	нет		В	10L
РТВ 404(П)-0/2П				2xM20 П	2xM20 П			1xM25 П	нет		П	10L
РТВ 404-0/3П			1xM20 П	1xM20 П	2xM20 П			1xM25 П	нет		В	10L
РТВ 404(П)-0/3П			1xM20 П	1xM20 П	2xM20 П			1xM25 П	нет		П	10L
РТВ 404-0/4П			2xM20 П		2xM20 П			1xM25 П	нет		В	10L
РТВ 404(П)-0/4П			2xM20 П		2xM20 П			1xM25 П	нет		П	10L
РТВ 404-0/1Б				2xM20 П	1xM20 Б	1xM20 П		1xM25 П	нет		В	10L
РТВ 404(П)-0/1Б				2xM20 П	1xM20 Б	1xM20 П		1xM25 П	нет		П	10L
РТВ 404-0/2Б				2xM20 П	2xM20 Б			1xM25 П	нет		В	10L
РТВ 404(П)-0/2Б				2xM20 П	2xM20 Б			1xM25 П	нет		П	10L

Подключение кабелей управления

Модель	Кабельные вводы и заглушки (П = пластик, под небронированный кабель; М = латунь, под небронированный кабель; Б = латунь, под бронированный кабель)								Перемычка с крепежом	Устройство ввода под теплоизоля- цию УВК	Тип и количество клеммных соедини- телей (В-винтовой, П-пружинный)	
	Сторона А		Сторона В		Сторона С		Сторона D					
	Кабель- ный ввод	Заглушка	Кабель- ный ввод	Заглушка	Кабель- ный ввод	Заглушка	Кабель- ный ввод	Заглушка				
РТВ 404-0/3Б	1xM20 Б	1xM20 П	2xM20 Б					1xM25 П	нет		В	10L
РТВ 404(П)-0/3Б	1xM20 Б	1xM20 П	2xM20 Б					1xM25 П	нет		П	10L
РТВ 404-0/4Б			2xM20 Б		2xM20 Б			1xM25 П	нет		В	10L
РТВ 404(П)-0/4Б			2xM20 Б		2xM20 Б			1xM25 П	нет		П	10L
РТВ 404-0/0				1xM25 П		2xM20 П		2xM20 П	нет		В	10L
РТВ 404(П)-0/0				1xM25 П		2xM20 П		2xM20 П	нет		П	10L
РТВ 604-0/0				2xM25 П		4xM20 П		4xM20 П	нет		В	20L
РТВ 604(П)-0/0				2xM25 П		4xM20 П		4xM20 П	нет		П	20L
РТВ 604-1П/3П			1xM25 П	1xM25 П	3xM20 П			5xM20 П	нет		В	14L
РТВ 604(П)-1П/3П			1xM25 П	1xM25 П	3xM20 П			5xM20 П	нет		П	14L
РТВ 604-1П/5П			1xM25 П	1xM25 П	4xM20 П		1xM20 П	3xM20 П	нет		В	14L
РТВ 604(П)-1П/5П			1xM25 П	1xM25 П	4xM20 П		1xM20 П	3xM20 П	нет		П	14L
РТВ 604-1П/6П			1xM25 П	1xM25 П	4xM20 П		2xM20 П	2xM20 П	нет		В	14L
РТВ 604(П)-1П/6П			1xM25 П	1xM25 П	4xM20 П		2xM20 П	2xM20 П	нет		П	14L
РТВ 604-1Б/5Б			1xM25 Б	1xM25 П	4xM20 Б		1xM20 Б	3xM20 П	нет		В	14L
РТВ 604(П)-1Б/5Б			1xM25 Б	1xM25 П	4xM20 Б		1xM20 Б	3xM20 П	нет		П	14L
РТВ 604-1Б/6Б			1xM25 Б	1xM25 П	4xM20 Б		2xM20 Б	2xM20 П	нет		В	14L
РТВ 604(П)-1Б/6Б			1xM25 Б	1xM25 П	4xM20 Б		2xM20 Б	2xM20 П	нет		П	14L
РТВ 604-1Б/7Б			2xM25 Б		4xM20 Б		2xM20 Б	2xM20 П	нет		В	20L
РТВ 604(П)-1Б/7Б			2xM25 Б		4xM20 Б		2xM20 Б	2xM20 П	нет		П	20L
РТВ 604-1Б/9Б			2xM25 Б		4xM20 Б		4xM20 Б		нет		В	20L
РТВ 604(П)-1Б/9Б			2xM25 Б		4xM20 Б		4xM20 Б		нет		П	20L

Для заказа нестандартных коробок, а также коробок в общепромышленном исполнении необходимо заполнить опросный лист, размещенный в разделе «Опросные листы».

Информация о полной комплектации соединительных коробок содержится в Руководстве по эксплуатации (соединенном с паспортом).

Подробности сертификации



№ EAЭС RU C-RU.AA87.B.00406/20

Соединительные коробки ВЭ для подключения контрольных и сигнальных кабелей

Соединительные коробки ВЭ 122.ДУ и ВЭ 122.Д предназначены для подключения кабелей системы управления электрообогревом и датчиков температуры:

Коробки поставляются в различной комплектации, в зависимости от варианта крепления к обогреваемому трубопроводу или резервуару:

- ВЭ 122.ДУ комплектуется устройством ввода под теплоизоляцию и крепится непосредственно на поверхность трубопровода, резервуара;
- ВЭ 122.Д крепятся на стене здания, металлоконструкции или при помощи кронштейна непосредственно на трубопроводе (кронштейны поставляются отдельно).

Конструкция корпуса обеспечивает защиту от проникновения влаги и пыли степени IP66 и высокую коррозионную стойкость.

Применяемые клеммные наборы позволяют подключить многожильные или одножильные провода сечением от 0,5 до 2,5 мм². Для заказов доступны исполнения коробок с винтовыми или пружинными клеммными зажимами, а также с различными видами взрывозащиты – вида «е» (повышенная надежность) и вида «ia» (искробезопасная электрическая цепь).

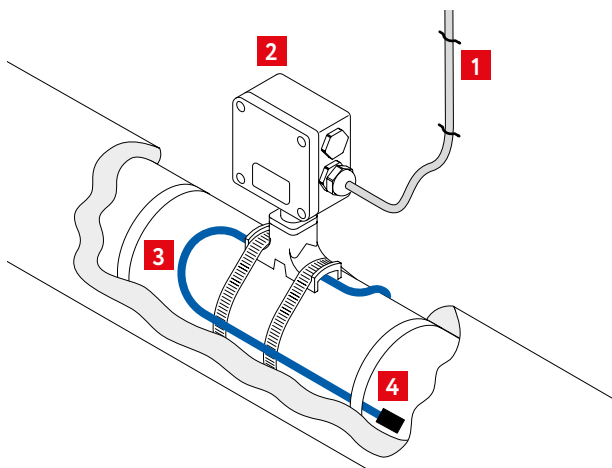
Особенности

- Гибкость в выборе комплектующих в соответствии с проектным решением
- Удобство монтажа
- Высокая термостойкость
- Не подвергаются коррозии
- Высокая механическая прочность

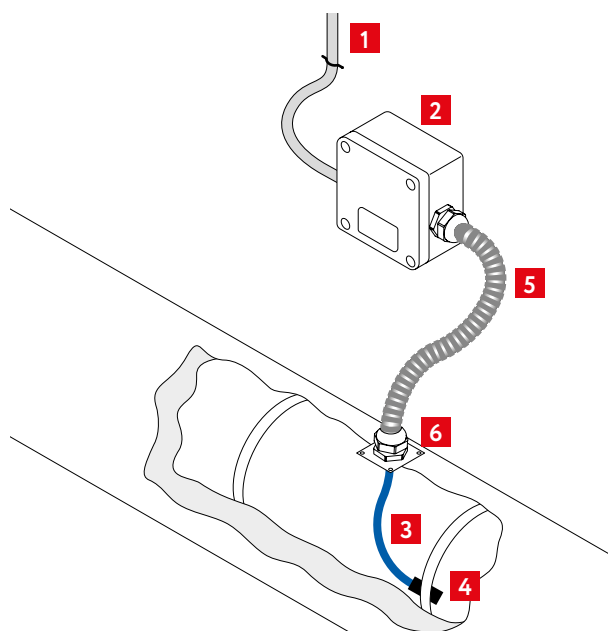
Применение

Коробки ВЭ 122.ДУ и ВЭ 122.Д позволяют выполнить подключение 1 или 2-х кабелей передачи данных и сигналов, подключение до 3-х датчиков температуры и ввод под изоляцию до 4-х датчиков температуры (1 резервный).





1. Кабель управления
2. Соединительная коробка ВЭ 122.ДУ
3. Кабель датчика монтажный
4. Датчик температуры



1. Кабель управления
2. Соединительная коробка ВЭ 122.Д
3. Кабель датчика монтажный
4. Датчик температуры
5. Ввод герметичный гибкий ВГГ
6. Фитинг типа «В» ввода герметичного гибкого

Габаритные размеры

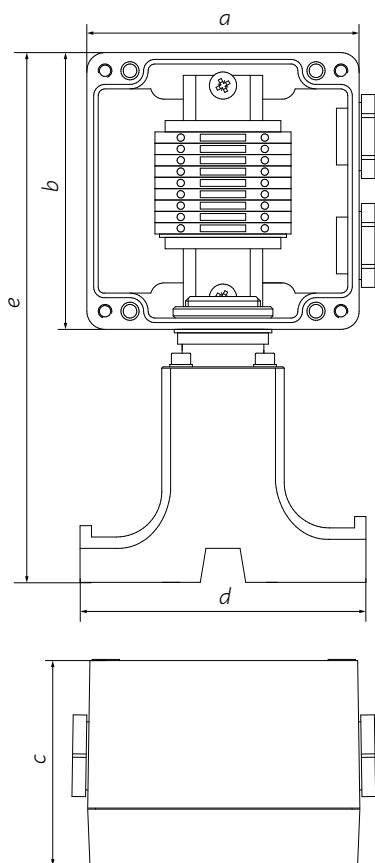


Рисунок 1. Модели ВЭ 122.ДУ

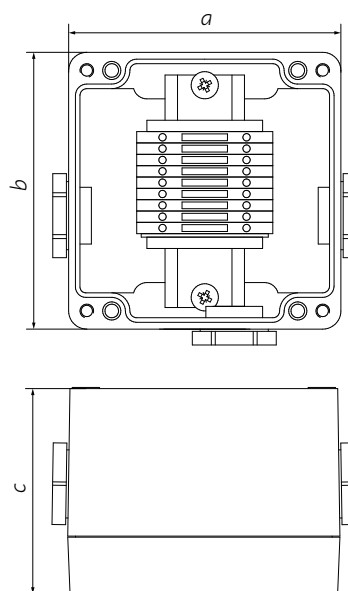


Рисунок 2. Модели ВЭ 122.Д

	а, [мм]	б, [мм]	с, [мм]	д, [мм]	е, [мм]
ВЭ 122.ДУ	120,00	122,00	91,50	126,00	233,50
ВЭ 122.Д	120,00	122,00	91,50		

Технические характеристики

Климатическое исполнение и категория размещения по ГОСТ 15150-69		УХЛ1
Степень пылевлагозащиты		IP66
Маркировка взрывозащиты	ВЭ 122.Д(У) ВЭ(i) 122.Д(У)	1Ex e IIC T3...T6 Gb X 1Ex ia IIC T6 Gb X
Рабочий диапазон температур окружающей среды		-60...+55 °С
Рабочее напряжение	ВЭ 122.Д(У) ВЭ(i) 122.Д(У)	до 550 В до 60 В
Рабочий ток	ВЭ 122.Д(У) ВЭ(i) 122.Д(У)	до 50 А до 10 А
Габаритные размеры корпуса		122×120×91,5 мм
Масса коробки в максимальной комплектации	ВЭ 122.ДУ ВЭ 122.Д	1,2 кг 1,0 кг
Материал / цвет корпуса		Стеклоармированный полиэстер / черный

Аксессуары (заказываются дополнительно)

Кабельные вводы*, кольца заземления, контргайки и уплотнения (для непосредственного ввода саморегулирующегося нагревательного кабеля в соединительную коробку)

Кронштейн РВ (для крепления коробки ВЭ 122 на трубопроводе)

Хомут металлический PFS/3 (для крепления кронштейна на трубопроводе)

Z-образный профиль (для крепления коробки ВЭ 122 на металлоконструкции и на стене здания)

* с данным типом соединительной коробки применяется один ввод для подключения небронированных силовых кабелей диаметром от 7 до 18 мм или бронированных силовых кабелей диаметром от 12 до 20 мм.

Комплект поставки

Модель	Кабельные вводы и заглушки (П = пластик, под небронированный кабель; М = латунь, под небронированный кабель; Б = латунь, под бронированный кабель)				Перемычка с крепежом	Устройство ввода под теплоизоляцию УВК	Тип и количество клеммных соединителей (В-винтовой, П-пружинный)	
	Сторона А	Сторона В	Сторона С	Сторона D				
ВЭ 122.ДУ	Заглушка	Заглушка	Заглушка	Заглушка	нет	V	В	9L
ВЭ 122.Д		1xM25 П	1xM25 П	1xM25 П	нет		В	9L

* Для исполнения коробки с видом взрывозащиты типа «ia» маркировка коробки меняется на ВЭ(i) 122.Д(У).

Подробности сертификации



№ EAЭС RU C-RU.AЖ58.B.02862/22

Соединительные коробки РТВ для резистивных нагревательных кабелей

Соединительные коробки РТВ 405, РТВ 605 предназначены для подключения к питающей сети электрических нагревательных кабелей постоянной мощности.

Коробки комплектуются устройством ввода под теплоизоляцию УВК и крепятся непосредственно на поверхность трубопровода, резервуара:

– Коробки РТВ 605 позволяют выполнить подключение одной или двух секций нагревательного кабеля «петлей» либо трех секций по схеме «звезда».

Конструкция корпуса обеспечивает защиту от проникновения влаги и пыли степени IP66 и высокую коррозионную стойкость. Кабельные вводы коробок РТВ 405 предназначены для небронированных силовых кабелей диаметром от 7 до 18 мм или бронированных силовых кабелей диаметром от 12 до 22 мм. Кабельные вводы коробок РТВ 605 предназначены для подключения небронированных силовых кабелей диаметром от 18 до 25 мм, а также бронированных силовых кабелей диаметром от 20 до 33 мм.

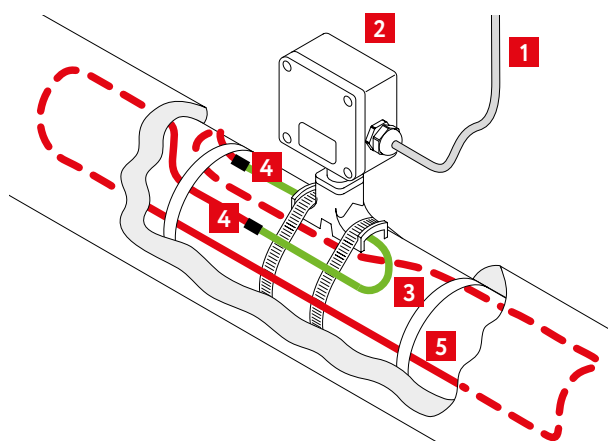
Клеммные соединители обеспечивают подключение проводов до 10 мм² (РТВ 405) и до 16 мм² (РТВ 605).

Для заказов доступны исполнения коробок с винтовыми или пружинными клеммными зажимами.

Особенности и области применения

- Эффективное решение для подключения питания к электрическим нагревательным кабелям постоянной мощности
- Применяются для схемы подключения «петля» и «звезда».
- Все необходимые комплектующие входят в состав коробки

- Имеют сертификат соответствия для применения во взрывоопасных зонах
- Широкий спектр решаемых задач
- Быстрый и простой монтаж
- Высокая термостойкость
- Не подвергаются коррозии



1. Силовой кабель
2. Соединительная коробка РТВ 405 / РТВ 605
3. Установочный провод
4. Соединительная муфта
5. Нагревательная секция

Технические характеристики

Климатическое исполнение и категория размещения по ГОСТ 15150-69	УХЛ1	
Степень пылевлагозащиты	IP66	
Маркировка взрывозащиты	1Ex e IIC T6...T3 Gb X	
Рабочий диапазон температур окружающей среды	-60...+55 °С	
Рабочее напряжение	РТВ 405	до 550 В
	РТВ 605	до 750 В
Рабочий ток	РТВ 405	до 50 А
	РТВ 605	до 66 А
Габаритные размеры корпуса	РТВ 405	122×120×91,5 мм
	РТВ 605	160×160×94,5 мм
Масса коробки в максимальной комплектации	РТВ 405	1,6 кг
	РТВ 605	2,3 кг
Клеммные соединители	РТВ 405	10 мм ²
	РТВ 605	16 мм ²
Материал / цвет корпуса коробки	стеклоармированный полиэстер / черный	

Аксессуары (поставляются отдельно)

Хомут металлический PFS/3 – для крепления кронштейна соединительной коробки к трубопроводу.

Ввод герметичный гибкий ВГГ – механическая защита кабеля на открытых участках.

ЛЕК/У – для ввода кабеля под теплоизоляцию.

Габаритные размеры

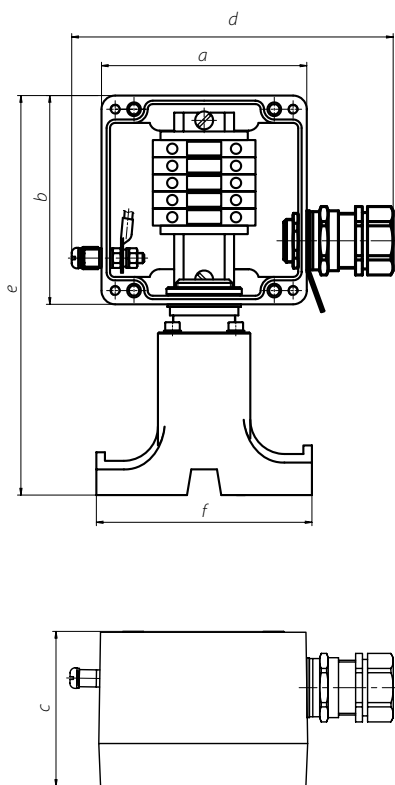


Рисунок 1. Серия РТВ 405

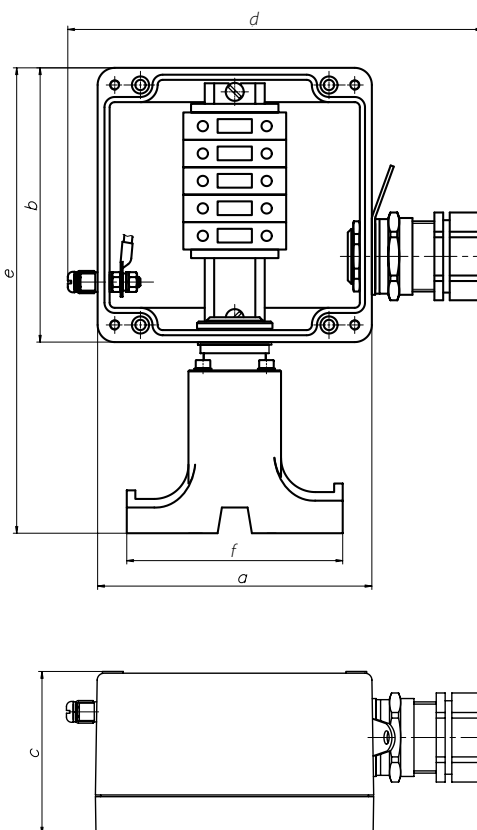


Рисунок 2. Серия РТВ 605

	a, [мм]	b, [мм]	c, [мм]	d, [мм]	e, [мм]	f, [мм]
Серия РТВ 405	120,0	122,0	91,5	187,9	233,5	126,0
Серия РТВ 605	160,0	160,0	94,5	242,0	271,5	126,0

Примечание: Размер «d» и «e» может различаться в зависимости от комплектации коробки.

Комплект поставки

Модель	Кабельные вводы и заглушки (П = пластик, под небронированный кабель; М = латунь, под небронированный кабель; Б = латунь, под бронированный кабель)								Перемычка с крепежом	Устройство ввода под тепло- изоляцию УВК	Тип и количество клеммных соедини- телей (В-винтовой, П-пружинный)	Диаметр кабеля	
	Страна А		Страна В		Страна С		Страна D						
	Кабель- ный ввод	Заглушка	Кабель- ный ввод	Заглушка	Кабель- ный ввод	Заглушка	Кабель- ный ввод	Заглушка					
РТВ 405-0/0								1xM25 П	да	V	В	2L, 0N, 2PE	от 7 до 18 мм (для небронированного кабеля)
РТВ 405(П)-0/0								1xM25 П	да	V	П	2L, 0N, 2PE	
РТВ 405-1Б/0								1xM25 Б	да	V	В	2L, 1N, 2PE	от 12 до 22 мм (для бронированного кабеля)
РТВ 405(П)-1Б/0								1xM25 Б	да	V	П	3L, 2N, 2PE	
РТВ 405-1П/0								1xM25 П	да	V	В	2L, 1N, 2PE	от 18 до 25 мм (для небронированного кабеля)
РТВ 405(П)-1П/0								1xM25 П	да	V	П	3L, 2N, 2PE	
РТВ 605-0/0								1xM32 П	да	V	В	2L, 0N, 2PE	от 20 до 33 мм (для бронированного кабеля)
РТВ 605(П)-0/0								1xM32 П	да	V	П	2L, 0N, 2PE	
РТВ 605-1Б/0								1xM32 Б	да	V	В	2L, 1N, 2PE	от 18 до 25 мм (для небронированного кабеля)
РТВ 605(П)-1Б/0								1xM32 Б	да	V	П	3L, 2N, 3PE	
РТВ 605-1П/0								1xM32 П	да	V	В	2L, 1N, 2PE	от 20 до 33 мм (для бронированного кабеля)
РТВ 605(П)-1П/0								1xM32 П	да	V	П	3L, 2N, 3PE	

° Винтовые клеммные соединители сечением 16 мм²;
Пружинные клеммные соединители сечением 10 мм².

Для заказа нестандартных коробок, а также коробок в общепромышленном исполнении необходимо заполнить опросный лист, размещенный в разделе «Опросные листы».

Информация о полной комплектации соединительных коробок содержится в Руководстве по эксплуатации (соединенном с паспортом).

Подробности сертификации



№ EAЭС RU C-RU.AA87.B.00406/20

Соединительные коробки РТВ для нагревательных кабелей в минеральной изоляции

Соединительные коробки РТВ 406, РТВ 606 предназначены для подключения к силовой сети высоко-температурного электрического нагревательного кабеля с минеральной изоляцией.

Коробки РТВ 406 позволяют подключить одну секцию нагревательного кабеля. Коробки РТВ 606 позволяют выполнить подключение двух секций нагревательного кабеля «петлей» либо трех секций «звездой». Коробка крепится на стене здания, на ближайшей металлоконструкции или при помощи кронштейна непосредственно на трубопроводе. Выбор места крепления также зависит от температуры обогреваемого объекта (трубопровода). При температуре свыше 200 °С рекомендуется установка коробки

за пределами зоны воздействия высокой температуры трубопровода.

Конструкция корпуса обеспечивает защиту от проникновения влаги и пыли степени IP66 и высокую коррозионную стойкость. Кабельные вводы коробки предназначены для подключения небронированных силовых кабелей диаметром от 7 до 18 мм или бронированных силовых кабелей диаметром от 12 до 20 мм.

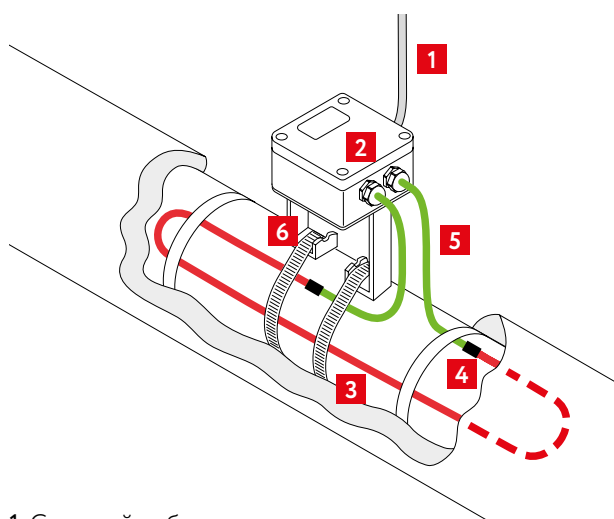
Применяемые клеммные наборы позволяют обеспечить подключение многожильных или одножильных проводов сечением от 1,5 до 10 мм². Для заказа доступны исполнения коробок с винтовыми или пружинными клеммными зажимами.

Особенности и области применения

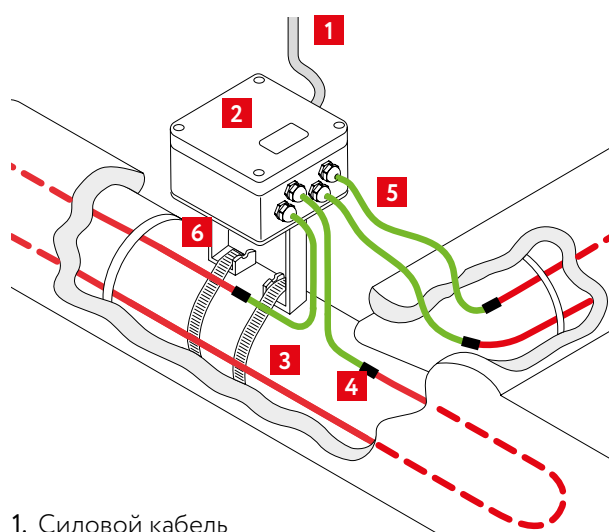
- Эффективное решение для подключения питания к кабелю с минеральной изоляцией
- Имеют сертификат соответствия для применения во взрывоопасных зонах
- Основные комплектующие включены в комплект поставки
- Широкий спектр решаемых задач
- Быстрый и простой монтаж
- Высокая термостойкость
- Не подвергаются коррозии



Подвод питания к нагревательным секциям на базе кабелей в минеральной изоляции



1. Силовой кабель
2. Соединительная коробка РТВ 406
3. Нагревательная секция
4. Соединительная муфта
5. Установочный провод
6. Кронштейн



1. Силовой кабель
2. Соединительная коробка РТВ 606
3. Нагревательная секция
4. Соединительная муфта
5. Установочный провод
6. Кронштейн

Технические характеристики

Климатическое исполнение и категория размещения по ГОСТ 15150-69	УХЛ1
Степень пылевлагозащиты	IP66
Маркировка взрывозащиты	1Ex e IIC T6...T3 Gb X
Рабочий диапазон температур окружающей среды	-60...+55 °С
Рабочее напряжение	до 550 В
Рабочий ток	до 50 А
Габаритные размеры корпуса	РТВ 406 122×120×91,5 мм РТВ 606 160×160×94,5 мм
Масса коробки в максимальной комплектации	РТВ 406 1,3 кг РТВ 606 1,9 кг
Материал / цвет корпуса	Стеклоармированный полиэфир / черный

Аксессуары (поставляются дополнительно)

Кронштейны РВ, КР, РL.JB0606 – для монтажа коробки на трубопровод.

Z-профиль – для монтажа коробки на стену или металлоконструкцию.

Хомут металлический PFS/3 – для крепления монтажного кронштейна к трубопроводу.

Ввод герметичный гибкий ВГГ – для механической защиты кабеля на открытых участках.

ЛЕК/У – для ввода кабеля под теплоизоляцию.

Габаритные размеры

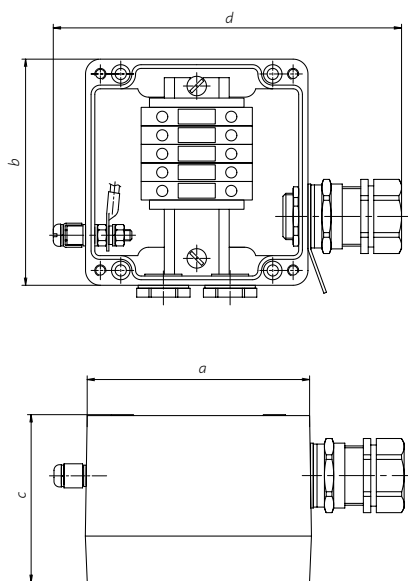


Рисунок 1. Серия PTB 406

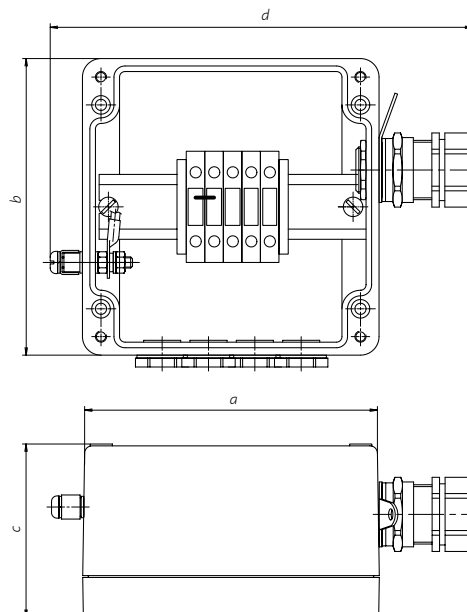


Рисунок 2. Серия PTB 606

	a, [мм]	b, [мм]	c, [мм]	d, [мм]
Серия PTB 406	120,0	122,0	91,5	187,9
Серия PTB 606	160,0	160,0	94,5	227,9

Примечание: Размер «d» и «c» может различаться в зависимости от комплектации коробки.

Комплект поставки

Модель	Кабельные вводы и заглушки (П = пластик, под небронированный кабель; М = латунь, под небронированный кабель; Б = латунь, под бронированный кабель)								Перемычка с крепежом	Устройство ввода под теплоизоляцию УВК	Тип и количество клеммных соединителей (В-винтовой, П-пружинный)	Диаметр кабеля	
	Сторона А		Сторона В		Сторона С		Сторона D						
	Кабельный ввод	Заглушка	Кабельный ввод	Заглушка	Кабельный ввод	Заглушка	Кабельный ввод	Заглушка					
PTB 406-1Б/0				2xM20 П				1xM25 Б	да		В	1L, 1N, 2PE	от 7 до 18 мм (для небронированного кабеля) от 12 до 20 мм (для бронированного кабеля)
PTB 406(П)-1Б/0				2xM20 П				1xM25 Б	да		П	1L, 1N, 2PE	
PTB 406-1П/0				2xM20 П				1xM25 П	да		В	1L, 1N, 2PE	
PTB 406(П)-1П/0				2xM20 П				1xM25 П	да		П	1L, 1N, 2PE	
PTB 606-0/0				4xM20 П				1xM25 П	да		В	2L, 0N, 2PE	
PTB 606(П)-0/0				4xM20 П				1xM25 П	да		П	2L, 0N, 2PE	
PTB 606-1Б/0				4xM20 П				1xM25 Б	да		В	2L, 1N, 2PE	
PTB 606(П)-1Б/0				4xM20 П				1xM25 Б	да		П	3L, 2N, 2PE	
PTB 606-1П/0				4xM20 П				1xM25 П	да		В	2L, 1N, 2PE	
PTB 606(П)-1П/0				4xM20 П				1xM25 П	да		П	3L, 2N, 2PE	

° Винтовые клеммные соединители сечением 10 мм²;
Пружинные клеммные соединители сечением 6 мм².

Для заказа нестандартных коробок, а также коробок в общепромышленном исполнении необходимо заполнить опросный лист, размещенный в разделе «Опросные листы».

Информация о полной комплектации соединительных коробок содержится в Руководстве по эксплуатации (соединенном с паспортом).

Подробности сертификации



№ EAЭС RU C-RU.AA87.B.00406/20

Соединительные коробки РТВ для силовых кабелей

Соединительные коробки РТВ 1005, РТВ 1006 предназначены для распределения электроэнергии при монтаже силовых кабелей, создания инженерных сетей, их модернизации и ремонта во взрывоопасных зонах.

Коробки крепятся на ближайшей металлоконструкции. Коробки позволяют выполнить подключение до шести силовых кабелей.

Конструкция корпуса обеспечивает защиту от проникновения влаги и пыли степени IP66 и высокую коррозионную стойкость.

Кабельные вводы коробки РТВ 1005 предназначены для подключения небронированных силовых кабелей диаметром от 18 до 25 мм или бронированных силовых кабелей диаметром от 20 до 33 мм.

Кабельные вводы коробки РТВ 1006 предназначены для подключения небронированных силовых кабелей диаметром от 22 до 32 мм или бронированных силовых кабелей диаметром от 29 до 41 мм.

Применяемые клеммные наборы только с винтовым зажимом позволяют обеспечить подключение многожильных или одножильных проводов сечением от 2,5 до 35 мм.

Особенности и области применения

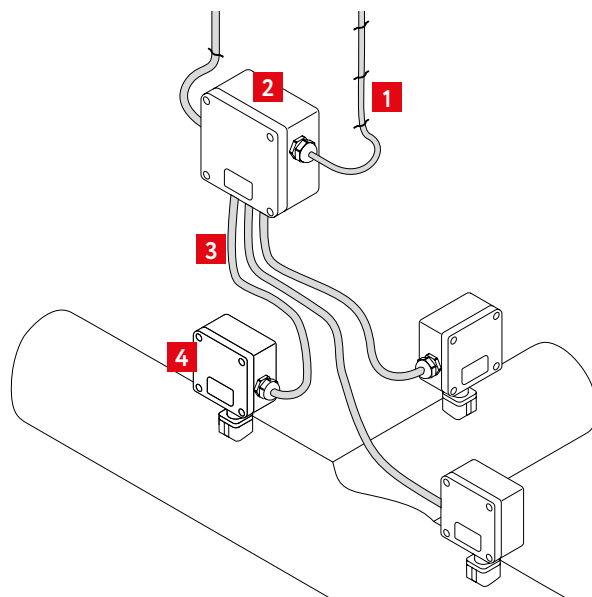
- Эффективное решение для подключения кабелей питания
- Имеет сертификат соответствия для применения во взрывоопасных зонах
- Основные комплектующие входят в состав коробки. Ввод герметичный гибкий ВГГ заказывается отдельно
- Широкий спектр решаемых задач
- Быстрый и простой монтаж
- Высокая термостойкость
- Не подвергаются коррозии



Соединительные коробки

Технические характеристики

Климатическое исполнение и категория размещения по ГОСТ 15150-69	УХЛ1
Степень пылевлагозащиты	IP66
Маркировка взрывозащиты	1Ex e IIC T6...T3 Gb X
Рабочий диапазон температур окружающей среды	-60...+55 °C
Рабочее напряжение	до 750 В
Рабочий ток	до 109 А
Габаритные размеры корпуса	250×255×120 мм
Масса коробки в максимальной комплектации	5,8 кг
Материал / цвет корпуса	Стеклоармированный полиэстер / черный



1. Силовой кабель
2. Соединительная коробки РТВ 1005 / 1006
3. Силовой кабель
4. Соединительная коробка для подключения нагревательного кабеля

Габаритные размеры

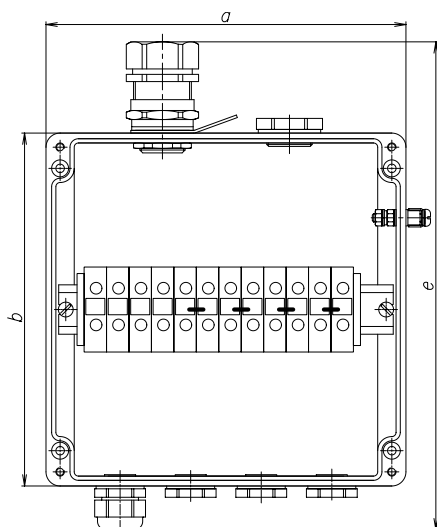


Рисунок 1. Серия PTB 1005

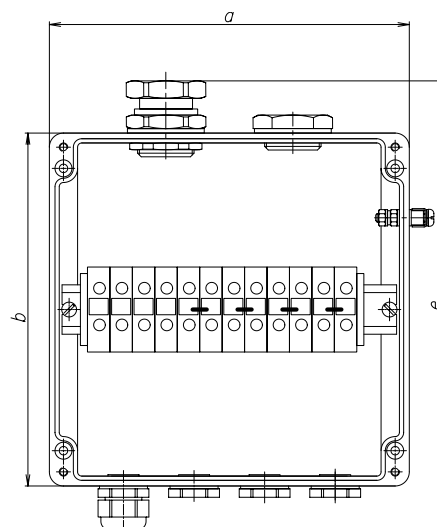


Рисунок 2. Серия PTB 1006

	a, [мм]	b, [мм]	c, [мм]	d, [мм]	e, [мм]
Серия PTB 1005	255,0	250,0	120,0	272,0	345,0
Серия PTB 1006	255,0	250,0	120,0	272,0	320,0

Примечание: Размер «d» и «e» может различаться в зависимости от комплектации коробки.

Аксессуары (заказываются дополнительно)

Z-профиль – для монтажа соединительной коробки на стену или металлоконструкцию.

Ввод герметичный гибкий ВГГ – для механической защиты кабеля на открытых участках.

Подробности сертификации

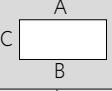


№ EAЭС RU C-RU.AA87.B.00406/20

Подключение силовых кабелей питания систем электрообогрева

Комплект поставки

Кабельные вводы и заглушки
(П = пластик, под небронированный кабель;
М = латунь, под небронированный кабель;
Б = латунь, под бронированный кабель)



Модель	Сторона А		Сторона В		Сторона С		Сторона D		Перемычка с крепежом	Устройство ввода под теплоизоляцию УВК	Тип и количество клеммных соединителей (В-винтовой, П-пружинный)	Диаметр кабеля
	Кабельный ввод	Заглушка	Кабельный ввод	Заглушка	Кабельный ввод	Заглушка	Кабельный ввод	Заглушка				
РТВ 1005-0/4Б		2xM25 П	4xM25 Б						да		В	6L, 2N, 4PE
РТВ 1005-0/5Б	1xM25 Б	1xM25 П	4xM25 Б						да		В	6L, 2N, 4PE
РТВ 1005-0/6Б	2xM25 Б		4xM25 Б						да		В	6L, 2N, 4PE
РТВ 1005-0/3П		2xM25 П	3xM25 П	1xM25 П					да		В	6L, 2N, 4PE
РТВ 1005-0/4П		2xM25 П	4xM25 П						да		В	6L, 2N, 4PE
РТВ 1005-0/5П	1xM25 П	1xM25 П	4xM25 П						да		В	6L, 2N, 4PE
РТВ 1005-0/6П	2xM25 П		4xM25 П						да		В	6L, 2N, 4PE
РТВ 1005-1Б/1Б	1xM32 Б	1xM32 П	1xM25 Б	3xM25 П					да		В	6L, 2N, 4PE
РТВ 1005-1Б/2Б	1xM32 Б	1xM32 П	2xM25 Б	2xM25 П					да		В	6L, 2N, 4PE
РТВ 1005-1Б/3Б	1xM32 Б	1xM32 П	3xM25 Б	1xM25 П					да		В	6L, 2N, 4PE
РТВ 1005-1Б/4Б	1xM32 Б	1xM32 П	4xM25 Б						да		В	6L, 2N, 4PE
РТВ 1005-1Б/2П	1xM32 Б	1xM32 П	2xM25 П	2xM25 П					да		В	6L, 2N, 4PE
РТВ-1005-1Б/3П	1xM32 Б	1xM32 П	3xM25 П	1xM25 П					да		В	6L, 2N, 4PE
РТВ-1005-1Б/4П	1xM32 Б	1xM32 П	4xM25 П						да		В	6L, 2N, 4PE
РТВ-1005-2Б/0	2xM32 Б			4xM25 П					да		В	6L, 2N, 4PE
РТВ-1005-2Б/1Б	2xM32 Б		1xM25 Б	3xM25 П					да		В	6L, 2N, 4PE
РТВ-1005-2Б/2Б	2xM32 Б		2xM25 Б	2xM25 П					да		В	6L, 2N, 4PE
РТВ-1005-2Б/3Б	2xM32 Б		3xM25 Б	1xM25 П					да		В	6L, 2N, 4PE
РТВ-1005-2Б/4Б	2xM32 Б		4xM25 Б						да		В	6L, 2N, 4PE
РТВ 1005-1П/1П	1xM32 П	1xM32 П	1xM25 П	3xM25 П					да		В	6L, 2N, 4PE
РТВ 1005-1П/2П	1xM32 П	1xM32 П	2xM25 П	2xM25 П					да		В	6L, 2N, 4PE
РТВ 1005-1П/3П	1xM32 П	1xM32 П	3xM25 П	1xM25 П					да		В	6L, 2N, 4PE
РТВ 1005-1П/4П	1xM32 П	1xM32 П	4xM25 П						да		В	6L, 2N, 4PE
РТВ-1005-2П/0	2xM32 П			4xM25 П					да		В	6L, 2N, 4PE
РТВ-1005-2П/1П	2xM32 П		1xM25 П	3xM25 П					да		В	6L, 2N, 4PE
РТВ-1005-2П/2П	2xM32 П		2xM25 П	2xM25 П					да		В	6L, 2N, 4PE
РТВ-1005-2П/3П	2xM32 П		3xM25 П	1xM25 П					да		В	6L, 2N, 4PE
РТВ-1005-2П/4П	2xM32 П		4xM25 П						да		В	6L, 2N, 4PE
РТВ 1006-1Б/1Б	1xM40 Б	1xM40 П	1xM25 Б	3xM25 П					да		В	6L, 2N, 4PE
РТВ 1006-1Б/2Б	1xM40 Б	1xM40 П	2xM25 Б	2xM25 П					да		В	6L, 2N, 4PE
РТВ 1006-1Б/3Б	1xM40 Б	1xM40 П	3xM25 Б	1xM25 П					да		В	6L, 2N, 4PE
РТВ 1006-1Б/4Б	1xM40 Б	1xM40 П	4xM25 Б						да		В	6L, 2N, 4PE
РТВ 1006-1Б/1П	1xM40 Б	1xM40 П	1xM25 П	3xM25 П					да		В	6L, 2N, 4PE
РТВ 1006-1Б/2П	1xM40 Б	1xM40 П	2xM25 П	2xM25 П					да		В	6L, 2N, 4PE
РТВ 1006-1Б/3П	1xM40 Б	1xM40 П	3xM25 П	1xM25 П					да		В	6L, 2N, 4PE
РТВ 1006-2Б/0	2xM40 Б			4xM25 П					да		В	6L, 2N, 4PE
РТВ 1006-2Б/1Б	2xM40 Б		1xM25 Б	3xM25 П					да		В	6L, 2N, 4PE
РТВ 1006-2Б/2Б	2xM40 Б		2xM25 Б	2xM25 П					да		В	6L, 2N, 4PE
РТВ 1006-2Б/3Б	2xM40 Б		3xM25 Б	1xM25 П					да		В	6L, 2N, 4PE
РТВ 1006-2Б/4Б	2xM40 Б		4xM25 Б						да		В	6L, 2N, 4PE
РТВ 1006-1М/1П	1xM40 М	1xM40 П	1xM25 П	3xM25 П					да		В	6L, 2N, 4PE
РТВ 1006-1М/2П	1xM40 М	1xM40 П	2xM25 П	2xM25 П					да		В	6L, 2N, 4PE
РТВ 1006-1М/3П	1xM40 М	1xM40 П	3xM25 П	1xM25 П					да		В	6L, 2N, 4PE
РТВ 1006-1М/4П	1xM40 М	1xM40 П	4xM25 П						да		В	6L, 2N, 4PE
РТВ 1006-2М/0	2xM40 М			4xM25 П					да		В	6L, 2N, 4PE
РТВ 1006-2М/1П	2xM40 М		1xM25 П	3xM25 П					да		В	6L, 2N, 4PE
РТВ 1006-2М/2П	2xM40 М		2xM25 П	2xM25 П					да		В	6L, 2N, 4PE
РТВ 1006-2М/3П	2xM40 М		3xM25 П	1xM25 П					да		В	6L, 2N, 4PE
РТВ 1006-2М/4П	2xM40 М		4xM25 П						да		В	6L, 2N, 4PE

от 18 до 25 мм (для небронированного кабеля)
от 20 до 33 мм (для бронированного кабеля)

от 22 до 32 мм (для небронированного кабеля)
от 29 до 41 мм (для бронированного кабеля)

Соединительные коробки

Для заказа нестандартных коробок, а также коробок в общепромышленном исполнении необходимо заполнить опросный лист, размещенный в разделе «Опросные листы».

Информация о полной комплектации соединительных коробок содержится в Руководстве по эксплуатации (соединенном с паспортом).

Соединительные коробки ВЭ для подключения силовых кабелей

Соединительные коробки ВЭ 250 предназначены для распределения электроэнергии при монтаже силовых кабелей, создания инженерных сетей, их модернизации и ремонта во взрывоопасных зонах. Коробки ВЭ 250 крепятся на близлежащей металлоконструкции.

Особенности

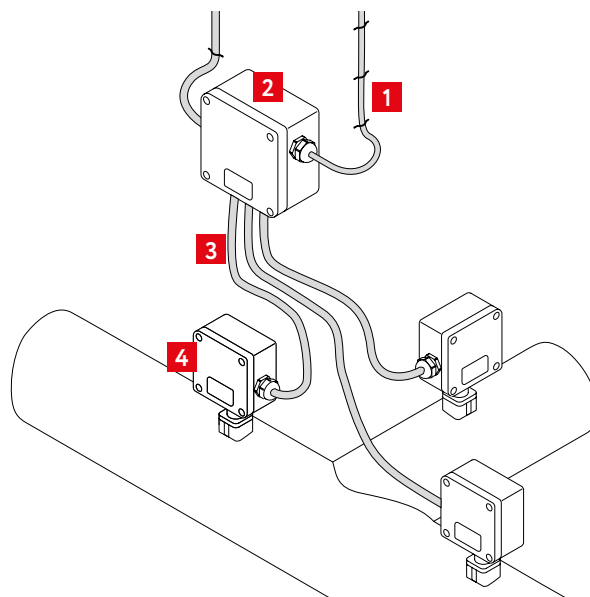
- Гибкость в выборе комплектующих в соответствии с проектным решением
- Удобство монтажа
- Высокая термостойкость
- Высокая механическая прочность
- Не подвергаются коррозии
- Исключают риск повреждения нагревательных кабелей в местах заделки

Применение

Коробки ВЭ 250 позволяют подключить до шести силовых кабелей.

Конструкция корпуса обеспечивает защиту от проникновения влаги и пыли степени IP66 и высокую коррозионную стойкость.

Применяемые клеммные наборы позволяют подключить многожильные или одножильные провода сечением от 2,5 до 35 мм².



1. Силовой кабель
2. Соединительная коробка ВЭ 250
3. Силовой кабель
4. Соединительная коробка для подключения нагревательного кабеля

Габаритные размеры

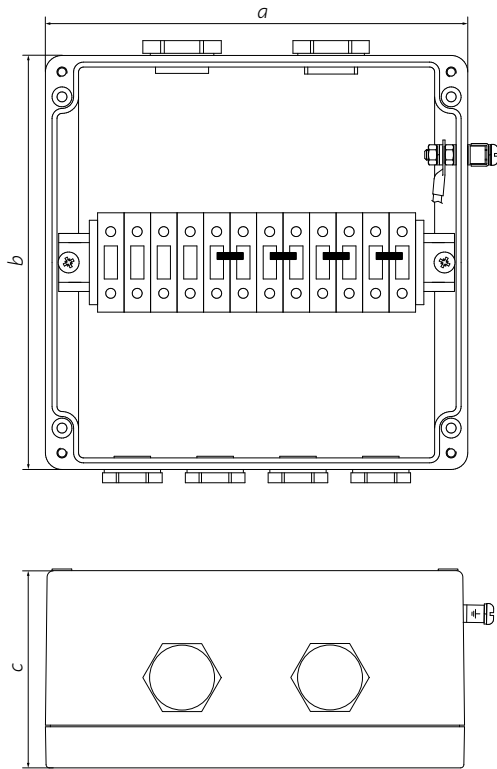


Рисунок 1. Серия ВЭ 250

	а, [мм]	б, [мм]	с, [мм]
Серия ВЭ 250.М32	250,0	255,0	120,0
Серия ВЭ 250.М40	250,0	255,0	120,0

Технические характеристики

Климатическое исполнение и категория размещения по ГОСТ 15150-69	УХЛ1
Степень пылевлагозащиты	IP66
Маркировка взрывозащиты	1Ex e IIC T3...T6 Gb X
Рабочий диапазон температур окружающей среды	-60...+55 °С
Рабочее напряжение	до 750 В
Рабочий ток	до 109 А
Габаритные размеры корпуса	250×255×120 мм
Масса коробки в максимальной комплектации	4,0 кг
Материал / цвет корпуса	Стеклоармированный полиэстер / черный

Аксессуары (заказываются дополнительно)

Кабельные вводы*, кольца заземления, контргайки и уплотнения (для непосредственного ввода саморегулирующегося нагревательного кабеля в соединительную коробку)

Z-образный профиль (для крепления коробки ВЭ 250 на металлоконструкции).

* С данным типом соединительной коробки применяются:

ВЭ 250.М32	ВЭ 250.М40
<ul style="list-style-type: none"> До двух вводов для подключения небронированных силовых кабелей диаметром от 14 до 25 мм или бронированных силовых кабелей диаметром от 17 до 26,3 мм. До четырех вводов для подключения небронированных силовых кабелей диаметром от 7 до 18 мм или бронированных силовых кабелей диаметром от 12 до 20 мм. 	<ul style="list-style-type: none"> До двух вводов для подключения бронированных силовых кабелей диаметром от 23,5 до 32,2 мм. До четырех вводов для подключения небронированных силовых кабелей диаметром от 7 до 18 мм или бронированных силовых кабелей диаметром от 12 до 20 мм.

Комплект поставки

Модель	Кабельные вводы и заглушки (П = пластик, под небронированный кабель; М = латунь, под небронированный кабель; Б = латунь, под бронированный кабель)				Перемычка с крепежом	Устройство ввода под теплоизоляцию УВК	Тип и количество клеммных соединителей (В-винтовой, П-пружинный)	
	Сторона А	Сторона В	Сторона С	Сторона D				
ВЭ 250.М32	2xM32 П	4xM25 П	Заглушка	Заглушка	да		В	6L, 2N, 4PE
ВЭ 250.М40	2xM40 П	4xM25 П	Заглушка	Заглушка	да		В	6L, 2N, 4PE

Для заказа нестандартных коробок, а также коробок в общепромышленном исполнении необходимо заполнить опросный лист, размещенный в разделе «Опросные листы».

Информация о полной комплектации соединительных коробок содержится в Руководстве по эксплуатации (соединенном с паспортом).

Подробности сертификации



№ EAЭС RU C-RU.AЖ58.B.02862/22

Соединительные коробки РТВ для 3-фазных резистивных нагревательных кабелей

Соединительные коробки РТВ 1007 и РТВ 1008 предназначены для соединения нагревательных секций на базе трехфазных электрических нагревательных кабелей постоянной мощности между собой и с силовым кабелем во взрывоопасных зонах.

Конструкция корпусов коробок обеспечивает защиту от проникновения влаги и пыли степени IP66 и высокую коррозионную стойкость.

Коробки крепятся на ближайшей металлоконструкции или при помощи кронштейна непосредственно на трубопроводе. В зависимости от назначения коробки делятся на питающие (для подключения нагревательной секции к силовой сети), сервисные (для соединения двух ниток нагревательной секции) и на концевые (для заделки нагревательной секции в конце участка обогрева).

Кабельные вводы коробки РТВ 1007 предназначены для подключения небронированных силовых кабелей диаметром от 22 до 32 мм или бронированных силовых кабелей диаметром от 29 до 41 мм. Коробка позволяет выполнить подключение одной секции по схеме «звезда» или «петля». Для удобства подключения нагревательных секций и силовых кабелей и ориентации по месту подключения коробка имеют на каждой стороне отверстие, закрытое заглушкой.

Коробка РТВ 1008 предназначена для подключения бронированных кабелей диаметром от 17 до 26,3 мм. Коробка позволяет выполнить подключение одной секции по схеме «звезда».

Применяемые клеммные наборы только с винтовым зажимом позволяют обеспечить подключение многожильных или одножильных проводов сечением от 2,5 до 35 мм².

Особенности и области применения

- Эффективное решение для подключения питания к трехфазному электрическому нагревательному кабелю постоянной мощности типа LLS
- Имеют сертификат соответствия для применения во взрывоопасных зонах
- Основные компоненты входят в комплект поставки. Ввод герметичный гибкий ВГГ поставляется отдельно
- Широкий спектр решаемых задач
- Быстрый и простой монтаж
- Высокая термостойкость
- Не подвергаются коррозии



Технические характеристики

Климатическое исполнение и категория размещения по ГОСТ 15150-69	УХЛ1
Степень пылевлагозащиты	IP66
Маркировка взрывозащиты	1Ex e IIC T6...T3 Gb X
Рабочий диапазон температур окружающей среды	-60...+55 °C
Рабочее напряжение	до 750 В
Рабочая сила тока	до 109 А
Габаритные размеры корпуса	250×255×120 мм
Масса коробок в максимальной комплектации	РТВ 1007 5,8 кг РТВ 1008 4,8 кг
Материал / цвет корпуса	стеклоармированный полиэстер / черный

Аксессуары (заказываются дополнительно)

Z-профиль – для монтажа соединительной коробки на стену или кронштейн.

Пластина PL.РТВ 1007 и кронштейн К.РТВ 10.

YYY×ZZZ – для монтажа соединительной коробки на трубопровод.

Ввод герметичный гибкий ВГГ – для механической защиты кабелей на открытых участках.

Габаритные размеры

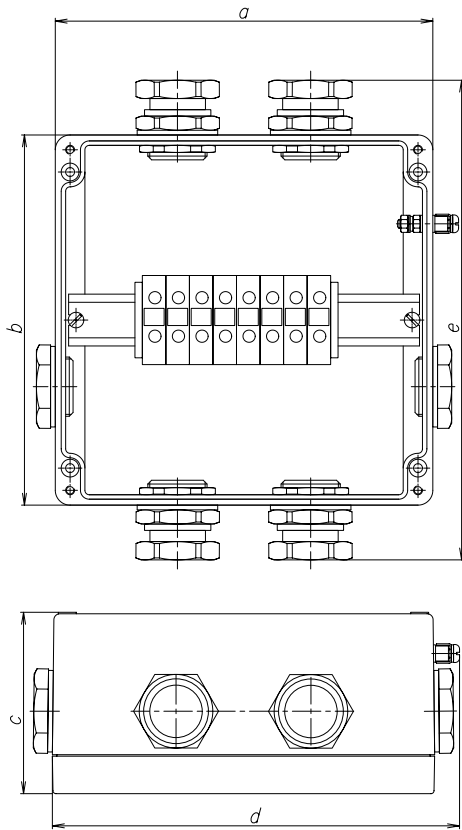


Рисунок 1. Серия PTB 1007

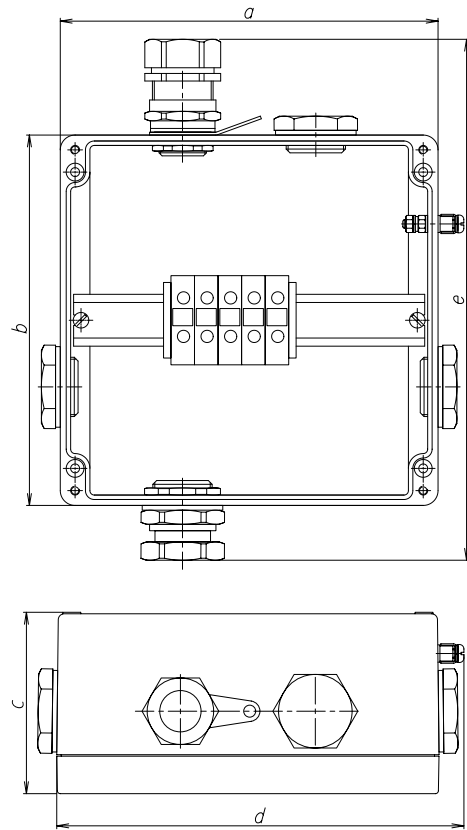


Рисунок 2. Серия PTB 1008

	a, [мм]	b, [мм]	c, [мм]	d, [мм]	e, [мм]
Серия PTB 1007	255,0	250,0	121,0	272,0	323,0
Серия PTB 1008	255,0	250,0	121,0	272,0	352,0

Примечание: Размер «d» и «e» может различаться в зависимости от комплектации коробки.

Комплект поставки

Модель	Кабельные вводы и заглушки (П = пластик, под небронированный кабель; М = латунь, под небронированный кабель; Б = латунь, под бронированный кабель)								Перемычка с крепежом	Устройство ввода под тепло-изоляцию УВК	Тип и количество клеммных соединителей (В-винтовой, П-пружинный)	Диаметр кабеля
	Страна А		Страна В		Страна С		Страна D					
	Кабельный ввод	Заглушка	Кабельный ввод	Заглушка	Кабельный ввод	Заглушка	Кабельный ввод	Заглушка				
PTB 1007-1Б/1М		1xM40 М	1xM40 Б	1xM40 П		1xM40 П	1xM40 М		да	В	3L, 0N, 2PE	от 22 до 32 мм (для небронир. кабеля)
PTB 1007-1М/0				1xM40 П		1xM40 М			да	В	3L, 0N, 2PE	
PTB 1007-1М/1М		1xM40 П		1xM40 П		1xM40 М	1xM40 М	1xM40 П	да	В	3L, 0N, 2PE	от 29 до 41 мм (для бронир. кабеля)
PTB 1007-2М/0		1xM40 П		1xM40 П		2xM40 М			да	В	6L, 0N, 2PE	
PTB 1007-2М/2М	2xM40 М			2xM40 П		1xM40 М	1xM40 М		да	В	6L, 0N, 2PE	
PTB 1008-1Б/1М		1xM40 П	1xM32 Б	1xM40 П		1xM40 П	1xM40 М		да	В	3L, 0N, 2PE	от 17 до 26,3 мм для брон. кабеля

Для заказа нестандартных коробок, а также коробок в общепромышленном исполнении необходимо заполнить опросный лист, размещенный в разделе «Опросные листы».

Информация о полной комплектации соединительных коробок содержится в Руководстве по эксплуатации (соединенном с паспортом).

Подробности сертификации



№ EAЭС RU C-RU.AA87.B.00406/20

Описание	Габаритные размеры	Наименование	Назначение
Соединительные коробки для резистивных нагревательных кабелей (с устройством ввода под теплоизоляцию)	122×120×91,5 мм	РТВ 405-0/0	Соединительная коробка для подключения резистивных кабелей СНФ (концевая коробка)
		РТВ 405-1Б/0	Соединительная коробка для подключения к силовой сети резистивных кабелей СНФ
		РТВ 405-1П/0	
	160×160×94,5 мм	РТВ 605-0/0	Соединительная коробка для подключения резистивных кабелей СНФ (концевая коробка)
		РТВ 605-1Б/0	Соединительная коробка для подключения к силовой сети резистивных кабелей СНФ
		РТВ 605-1П/0	
Соединительные коробки для кабелей с минеральной изоляцией (для крепления на стене здания/металлоконструкции или с помощью кронштейна на трубопроводе (кронштейн поставляется отдельно))	122×120×91,5 мм	РТВ 406-1Б/0	Соединительная коробка для подключения к силовой сети 1 нагревательной секции из кабеля в минеральной изоляции
		РТВ 406-1П/0	Соединительная коробка для подключения к силовой сети 1 нагревательной секции из кабеля в минеральной изоляции
	160×160×94,5 мм	РТВ 606-0/0	Соединительная коробка для нагревательных секций из кабеля в минеральной изоляции (концевая коробка)
		РТВ 606-1Б/0	Соединительная коробка для подключения к силовой сети 2-х нагревательных секций из кабеля в минеральной изоляции
		РТВ 606-1П/0	Соединительная коробка для подключения к силовой сети 2-х нагревательных секций из кабеля в минеральной изоляции
Для подключения силовых кабелей	250×255×120 мм	РТВ 1005-XX/XX	Соединительная коробка для подключения и разветвления силового кабеля, кабельные вводы (M32, M25)
		РТВ 1006-XX/XX	Соединительная коробка для подключения и разветвления силового кабеля, кабельные вводы (M40, M25)
Для подключения кабелей LLS		РТВ 1007(8)-XX/XX	Соединительная коробка для подключения к силовой сети 3-фазного нагревательного кабеля постоянной мощности LLS

Назначение исполнений коробок с винтовыми клеммными зажимами совпадает с назначением исполнений коробок с пружинными клеммными зажимами (РТВ XXX(П)).

Информация для заказа

Коробки соединительные РТВ маркируются с указанием количества и типа кабельных вводов для подключения силовых и нагревательных кабелей.

Пример: Коробка соединительная
РТВ(Х) АВ(У)-NC/ND/NE

① ② ③④ ⑤ ⑥ ⑦ ⑧ ⑨

1. РТВ – марка коробки
2. X – спец. знак в маркировке:
i – коробка с видом взрывозащиты Ex ia
нет символа – с видом взрывозащиты Ex e или Ex d e
3. A – габаритные размеры корпуса
40X – 122×120×91,5 мм
60X – 160×160×94,5 мм
100X – 255×250×120 мм
4. B – назначение коробки:
1 (для 40X и 60X) – ...
2 (для 40X и 60X) – ...
3 (для 40X) – ...
4 (для 40X и 60X) – ...
5 (для 40X и 60X) – ...
5 (для 100) – ...
6 (для 100) – ...
7 (для 100) – ...
8 (для 100) – ...
5. Y – спец. знак в маркировке:
П – коробка с пружинными клеммными зажимами
нет символа – с винтовыми зажимами
6. N – число элементов
7. C – тип кабельных вводов для подвода питания:
П – пластиковый ввод для небронированного кабеля
M – металлический ввод для небронированного кабеля
B – металлический ввод для бронированного кабеля
8. D – тип кабельных вводов для отвода греющего кабеля или кабеля для подключения исполнительного оборудования (описание см. п. 7)
9. E – Тип устройства механической защиты нагревательного кабеля:
PC – на основе трубы гофрированной стальной
PШ – на основе металлокама в ПВХ изоляции

Модель по запросу

Для заказа соединительной коробки по вашему запросу воспользуйтесь Опросным листом.

Карта ассортимента соединительных коробок ВЭ для систем электрообогрева

Карта ассортимента соединительных коробок ВЭ для систем электрообогрева

Описание	Габаритные размеры	Наименование	Назначение
Соединительные коробки для саморегулирующихся кабелей (с устройством ввода под теплоизоляцию)	122×120×91,5 мм	ВЭ 122.Y	Соединительная коробка для подключения к питающей сети до 2-х саморегулирующихся нагревательных секций
	160×160×94,5 мм	ВЭ 160.Y	Соединительная коробка для подключения к питающей сети до 4-х саморегулирующихся нагревательных секций
Соединительные коробки для саморегулирующихся кабелей (для крепления на стене здания/металлоконструкции или с помощью кронштейна на трубопроводе (кронштейн поставляется отдельно))	122×120×91,5 мм	ВЭ 122	Соединительная коробка для подключения к питающей сети до 2-х саморегулирующихся нагревательных секций
	160×160×94,5 мм	ВЭ 160	Соединительная коробка для подключения к питающей сети до 4-х саморегулирующихся нагревательных секций
Соединительные коробки со световой индикацией (для крепления на стене здания/металлоконструкции или с помощью кронштейна на трубопроводе (кронштейн поставляется отдельно))	122×120×91,5 мм	ВЭ 122.C	Концевая коробка со световой индикацией
Соединительные коробки для подключения контрольных и сигнальных кабелей (с устройством ввода под теплоизоляцию)	122×120×91,5 мм	ВЭ 122.ДУ	Соединительная коробка для подключения к сети управления до 3-х датчиков температуры
Соединительные коробки для подключения контрольных и сигнальных кабелей (для крепления на стене здания/металлоконструкции или с помощью кронштейна на трубопроводе (кронштейн поставляется отдельно))	122×120×91,5 мм	ВЭ 122.Д	Соединительная коробка для подключения к сети управления до 2-х датчиков температуры
Соединительные коробки для подключения силовых кабелей	250×255×120 мм	ВЭ 250.M32	Соединительная коробка для подключения и разветвления силового кабеля, кабельные вводы (M32, M25)
		ВЭ 250.M40	Соединительная коробка для подключения и разветвления силового кабеля, кабельные вводы (M40, M25)

* Для исполнения коробки с пружинными клеммными зажимами маркировка меняется на ВЭ (П)

Информация для заказа

Коробки соединительные ВЭ маркируются с указанием типоразмера и функционального назначения коробки.

Пример: Коробка соединительная ВЭ(х) YYY.ZY(П)

① ② ③ ④ ⑤ ⑥

1. Наименование соединительных коробок

2. Вид взрывозащиты:

без обозначения – вид е,
i – вид ia

3. Типоразмер корпуса соединительной коробки:

122 – 122×120×91,5 мм
160 – 160×160×94,5 мм
250 – 255×250×120 мм

4. Назначение коробки:

без обозначения – для нагревательных кабелей,
Д – для подключения датчиков

5. Вариант исполнения:

без обозначения – для крепления на стене/
металлоконструкции,
У – с устройством ввода под теплоизоляцию

6. Тип клеммных зажимов:

без обозначения – винтовые клеммные зажимы,
П – пружинные клеммные зажимы

Корпуса взрывозащищенные из полиэстера марки ЕЕ

Корпуса марки ЕЕ из стеклоармированного полиэстера применяются на химических и нефтехимических установках, на промышленных платформах, на нефтеперерабатывающих заводах и в других отраслях с потенциальным присутствием опасной атмосферы (газа и горючей пыли).

Области применения

- Станции управления
- Автоматические выключатели
- Устройства управления и контроля
- Управление освещением
- Выключатели и переключатели
- Распределительные коробки
- Устройства аварийного вызова
- Корпуса приборов
- Аккумуляторные контейнеры

Корпус марки ЕЕ состоит из основания корпуса и крышки, соединяемых невыпадающими и препятствующими ослаблению винтами. Корпус выполнен из полиэстера, армированного стекловолокном, обеспечивающего максимальную защиту от высококоррозийных агентов.

Черный цвет обеспечивает максимальную защиту от ультрафиолетового излучения. Химический состав корпуса устраняет какие-либо риски источников воспламенения через статически индуцированное сопротивление искрению. Система уплотнения корпуса имеет форму лабиринта, где силиконовая уплотнительная прокладка защищена от воздействия окружающей среды. Благодаря этому корпус имеет превосходные показатели степени защиты от внешних воздействий – IP66.

Широкий ассортиментный ряд корпусов предназначен для размещения электротехнического оборудования и средств автоматики, расположенных внутри помещений, или при наружной установке во взрывоопасных зонах, где вероятно возникновение взрывоопасной среды.

Внутри корпуса могут быть установлены монтажная панель, DIN-рейки с клеммными зажимами и световыми индикаторами, шины заземления и прочее электротехническое оборудование. На боковых стенках коробки могут устанавливаться взрывозащищенные кабельные вводы под различные типы кабеля, муфты, заглушки, клапаны, зажимы заземления и т.п.

В ГК «ССТ» взрывозащищенные корпуса используются для производства соединительных коробок с видами взрывозащиты «е» – «повышенная надежность против взрыва», «ia» – «искробезопасная цепь», «t» – «оборудование с видом взрывозащиты от воспламенения пыли».

Конструктивное исполнение

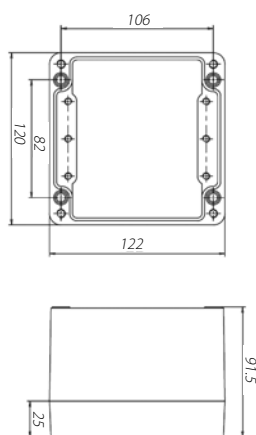


Технические характеристики

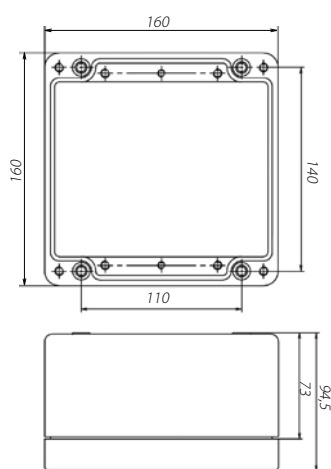
Климатическое исполнение и категория размещения по ГОСТ 15150-69	ХЛ1, УХЛ1 (по требованию УХЛ4, УХЛ5, Т1, Т2, Т3, Т5, ХЛ5, ОМ1, ОМ2, ОМ3, ОМ4, В5)
Степень взрывозащиты	IP66
Диапазон температур эксплуатации	-60...+165 °С
Маркировка взрывозащиты	1Ex e IIC Gb, Ex tb IIIC Db
Ударопрочность	IK08 / 7 Дж

Номенклатура

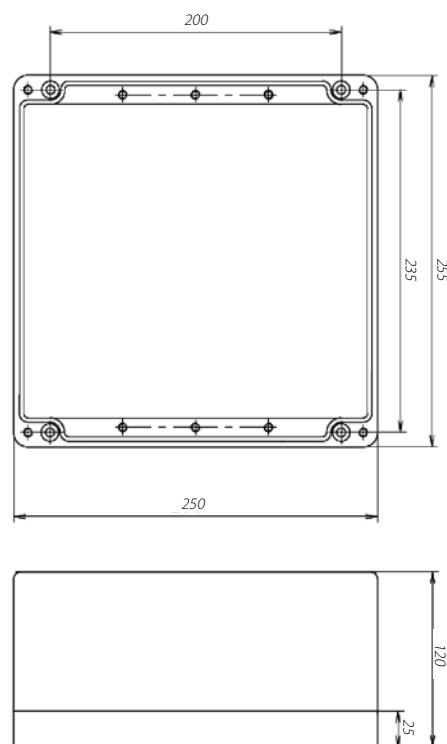
Тип корпуса	Длина, мм	Ширина, мм	Высота, мм
EE2221-223-0	122	120	90
EE2221-333-0	160	160	90
EE2221-544-0	255	250	120



Модель EE2221-223-0



Модель EE2221-333-0



Модель EE2221-544-0

Подробности сертификации

№ IECEx CCVE 19.0013U

№ EAЭС RU C-RU.AA87.B.00402/20

№ EESF 19 ATEX 076U



Вводы кабельные взрывозащищенные КВВ-R для бронированного кабеля

Описание

Кабельный ввод КВВ-R применяется на химических и нефтехимических установках, на морских платформах, на нефтеперерабатывающих заводах и в других отраслях с потенциальным присутствием опасной атмосферы (газа и горючей пыли).

Кабельный ввод КВВ-R предназначен для уплотнения и фиксации кабелей с броней в виде стальных лент или оплетки из стальной проволоки в корпусах взрывозащищенных электрических аппаратов, расположенных внутри помещений, или при наружной установке во взрывоопасных зонах, где вероятно возникновение взрывоопасной среды.

Кабельный ввод поставляется с полным набором внутренних прокладок, колец и гаек.

Материал кабельного ввода: латунь, нержавеющая сталь. Материал внутренних прокладок, уплотнений: эластомер, силикон.

Оборудование имеет маркировку взрывозащиты и обеспечивается видами защиты: взрывонепрони-



цаемая оболочка «d», повышенная надежность против взрыва «e», оборудование с видом взрывозащиты от воспламенения пыли «t».

Область применения – взрывоопасные зоны классов 0, 1, 2 по ГОСТ IEC 60079-10-1-2013 в соответствии с маркировкой взрывозащиты, ГОСТ IEC 60079-14-2013 и зоны, опасные по воспламенению горючей пыли классов 20, 21, 22 по ГОСТ IEC 60079-10-2-2011 в соответствии с маркировкой взрывозащиты.

Технические характеристики

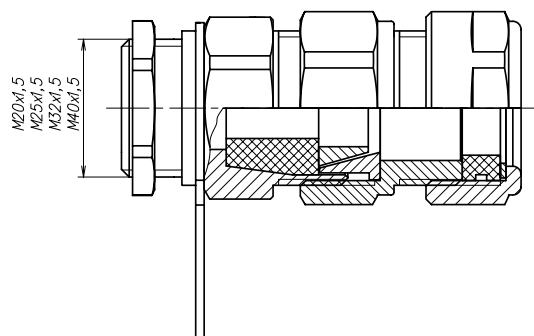
Степень пылевлагозащиты	IP66
Маркировка взрывозащиты	1Ex db IIC Gb / 1Ex e IIC Gb / 2Ex nR IIC Gc Ex tb IIIC Db
Диапазон температур эксплуатации	-60 ...+ 130 °C
Минимальная температура монтажа	-60 °C
Ударопрочность	IK08 / 7 Дж

Комплект поставки

Штуцер основной
Кольцо уплотнительное эластомерное
Шайба промежуточная
Уплотнение
Штуцер нажимной
Кольцо заземления
Гайка нажимная

Габаритные характеристики

Код типа ввода кабельного	Тип резьбы (метрическая)	Диаметр, мм	Высота, мм	Длина резьбы, мм
KBB-R20	M20×1,5	32	75	15
KBB-R20	M25×1,5	35	75	15
KBB-R25	M25×1,5	44	85	15
KBB-R32	M32×1,5	50	101	15
KBB-R40	M40×1,5	55	102	15



Подбор кабельных вводов

Код типа ввода кабельного	Тип резьбы (метрическая)	Тип резьбы G (дюймовая)*	Минимальный диаметр внешней оболочки, мм	Максимальный диаметр внешней оболочки, мм
Вводы кабельные с комплектом уплотнений (символ «К» в маркировке)				
KBB-R20	M20×1,5	1/2"	5,5-13	10-19
KBB-R20	M25×1,5	3/4"	5,5-13	10-20,5
KBB-R25	M25×1,5	3/4"	8-18	15-24
KBB-R32	M32×1,5	1"	13-24	20-31,5
KBB-R40	M40×1,5	1 1/4"	21-30	25-37,5
Вводы кабельные с универсальными уплотнениями (символ «U» в маркировке)				
KBB-R20	M25×1,5	3/4"	5-14	12-21

* Вводы кабельные с трубной цилиндрической резьбой изготавливаются по спецзаказу

Информация для заказа

Пример:

Ввод кабельный 1 KBB – 2 R 3 20- 4 PN – 5 M25 - 6 K

1. Марка ввода кабельного
2. Тип подводимого кабеля (R – бронированный силовой кабель)
3. Типоразмер кабельного ввода (20, 25, 32, 40)
4. Материал кабельного ввода (PN – латунь, SN – нержавеющая сталь)
5. Обозначение типа и размера присоединительной резьбы (метрическая согласно ГОСТ 24705-81, дюймовая согласно ГОСТ 6357-81 [по спецзаказу])
6. Тип уплотнения (U – универсальные уплотнения, K – набор уплотнений, Fп – под плоский кабель, малый, Fw – под плоский кабель, большой)

Подробности сертификации

№ ЕАЭС RU C-RU.AA87.B.00547/20



Вводы кабельные взрывозащищенные КВВ-Г для небронированного кабеля под гофрированную трубу и КВВ-МР под металлорукав

Описание

Кабельные вводы КВВ-Г и КВВ-МР применяются на химических и нефтехимических установках, на морских платформах, на нефтеперерабатывающих заводах и в других отраслях с потенциальным присутствием опасной атмосферы (газа и горючей пыли).

Кабельные вводы предназначены для уплотнения и фиксации небронированных кабелей в корпусах взрывозащищенных электрических аппаратов, расположенных внутри помещений, или при наружной установке во взрывоопасных зонах, где вероятно возникновение взрывоопасной среды:

- КВВ-Г – при прокладывании в металлической гофрированной трубе;
- КВВ-МР – при прокладывании в металлорукаве.

Кабельный ввод поставляется с полным набором внутренних прокладок, колец и гаек.

Материал кабельного ввода: латунь, нержавеющая сталь. Материал внутренних прокладок, уплотнений: эластомер, силикон.



Оборудование имеет маркировку взрывозащиты и обеспечивается видами защиты: взрывонепроницаемая оболочка «d», повышенная надежность против взрыва «e», оборудование с видом взрывозащиты от воспламенения пыли «t».

Область применения – взрывоопасные зоны классов 0, 1, 2 по ГОСТ IEC 60079-10-1-2013 в соответствии с маркировкой взрывозащиты, ГОСТ IEC 60079-14-2013 и зоны, опасные по воспламенению горючей пыли классов 20, 21, 22 по ГОСТ IEC 60079-10-2-2011 в соответствии с маркировкой взрывозащиты.

Технические характеристики

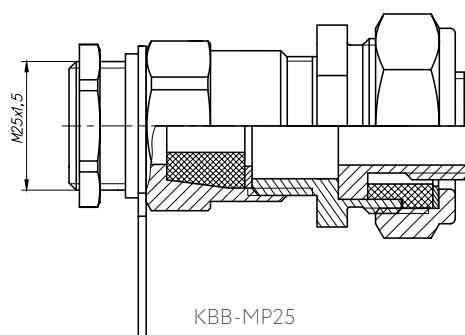
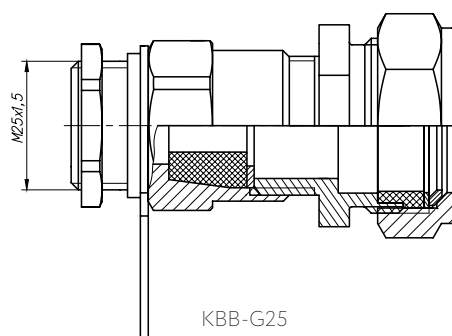
Степень пылевлагозащиты	IP66
Маркировка взрывозащиты	1Ex db IIC Gb / 1Ex e IIC Gb / 2Ex nR IIC Gc / Ex tb IIC Db
Диапазон температур эксплуатации	-60 ...+ 130 °C
Минимальная температура монтажа	-60 °C
Ударопрочность	IK08 / 7 Дж

Комплект поставки

Штуцер основной
Кольцо уплотнительное эластомерное
Шайба промежуточная
Уплотнение
Штуцер нажимной
Кольцо заземления
Гайка нажимная с трубной резьбой

Габаритные характеристики

Код типа ввода кабельного	Тип резьбы (метрическая)	Диаметр, мм	Высота, мм	Длина резьбы, мм
KBB-G25	M25×1,5	40	78	15
KBB-MP25	M25×1,5	40	84	15



Подбор кабельных вводов

Код типа ввода кабельного	Тип резьбы (метрическая)	Тип резьбы G (дюймовая) ^о	Диаметр внешней оболочки кабеля, мм			Тип металлорукава	Тип стальной гофрированной трубы
			Круглый кабель	Плоский, малый	Плоский, большой		
KBB-G25	M25×1,5	3/4"					Stahlmann IWS 25A
KBB-MP25	M25×1,5	3/4"	3,5–8	8×5–11×6	11×6–13,5×6	P3-ЦХ-20, МРПИ20, МПГ 20, ГЕРДА-МГ 22	–

^о Вводы кабельные с трубной цилиндрической резьбой изготавливаются по спецзаказу.

Информация для заказа

Пример:

Ввод кабельный 1 KBB – 2 G 25- 3 PN – 4 M25 - 5 K 6

1. Марка ввода кабельного
2. Тип подводимого кабеля (G – в гофрированной стальной трубе, MP – в металлорукаве)
3. Типоразмер кабельного ввода (25)
4. Материал кабельного ввода (PN – латунь, SN – нержавеющая сталь)
5. Обозначение типа и размера присоединительной резьбы (метрическая согласно ГОСТ 24705-81, дюймовая согласно ГОСТ 6357-81 [по спецзаказу])
6. Тип уплотнения (U – универсальные уплотнения; K – набор уплотнений; Fп – под плоский кабель, малый; Fw – под плоский кабель, большой).

Подробности сертификации

№ EAЭС RU C-RU.AA87.B.00547/20



Вводы кабельные взрывозащищенные КВВ для небронированного кабеля

Описание

Кабельный ввод КВВ применяется на химических и нефтехимических установках, на морских платформах, на нефтеперерабатывающих заводах и в других отраслях с потенциальным присутствием опасной атмосферы (газа и горючей пыли).

Кабельный ввод КВВ предназначен для уплотнения и фиксации небронированных кабелей в корпусах взрывозащищенных электрических аппаратов, расположенных внутри помещений, или при наружной установке во взрывоопасных зонах, где вероятно возникновение взрывоопасной среды.

Кабельный ввод поставляется с полным набором внутренних прокладок, колец и гаек.

Материал кабельного ввода: латунь, нержавеющая сталь. Материал внутренних прокладок, уплотнений: эластомер, силикон.

Оборудование имеет маркировку взрывозащиты и обеспечивается видами защиты: взрывонепрони-



цаемая оболочка «d», повышенная надежность против взрыва «e», оборудование с видом взрывозащиты от воспламенения пыли «t».

Область применения – взрывоопасные зоны классов 0, 1, 2 по ГОСТ IEC 60079-10-1-2013 в соответствии с маркировкой взрывозащиты, ГОСТ IEC 60079-14-2013 и зоны, опасные по воспламенению горючей пыли классов 20, 21, 22 по ГОСТ IEC 60079-10-2-2011 в соответствии с маркировкой взрывозащиты.

Технические характеристики

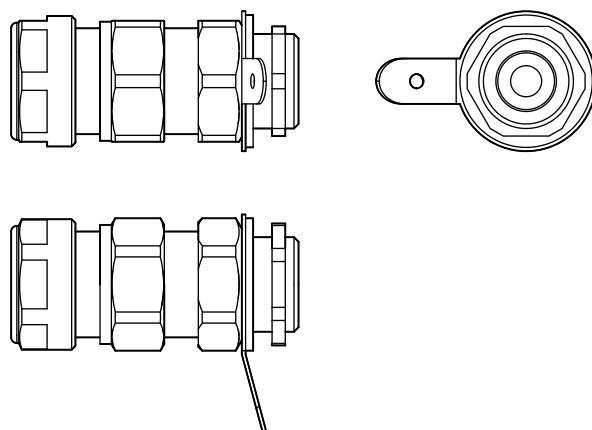
Степень пылевлагозащиты	IP66
Маркировка взрывозащиты	1Ex db IIC Gb / 1Ex e IIC Gb / 2Ex nR IIC Gc / Ex tb IIIC Db
Диапазон температур эксплуатации	-60 ...+ 130 °C
Минимальная температура монтажа	-60 °C
Ударопрочность	IK08 / 7 Дж

Комплект поставки

Штуцер основной
Кольцо уплотнительное эластомерное
Шайба промежуточная
Уплотнение
Штуцер нажимной
Кольцо заземления
Гайка нажимная

Габаритные характеристики

Код типа ввода кабельного	Диаметр, мм	Высота, мм	Длина резьбы, мм
KBB-40	50	55	15



Подбор кабельных вводов

Код типа ввода кабельного	Тип резьбы (метрическая)	Тип резьбы G (дюймовая)*	Минимальный диаметр внешней оболочки, мм	Максимальный диаметр внешней оболочки, мм
KBB-40	M40x1,5	1 1/4"	20	32,2

* Вводы кабельные с трубной цилиндрической резьбой изготавливаются по спецзаказу.

Информация для заказа

Пример:

Ввод кабельный KBB – 40 – PN – M25 – K

① ② ③ ④ ⑤

1. Марка ввода кабельного
2. Типоразмер кабельного ввода (40)
3. Материал кабельного ввода (PN – латунь, SN – нержавеющая сталь)
4. Обозначение типа и размера присоединительной резьбы (метрическая согласно ГОСТ 24705-81, дюймовая согласно ГОСТ 6357-81 [по спецзаказу])
5. Тип уплотнения (U – универсальные уплотнения; K – набор уплотнений; Fn – под плоский кабель, малый; Fw – под плоский кабель, большой)

Подробности сертификации

№ EAЭС RU C-RU.AA87.B.00547/20



Устройства ввода под теплоизоляцию УВК

- Эффективное решение для подключения под теплоизоляцию
- Исключает риск повреждения в местах заделки
- Быстрый и простой монтаж
- Высокая термостойкость
- Не подвергается коррозии



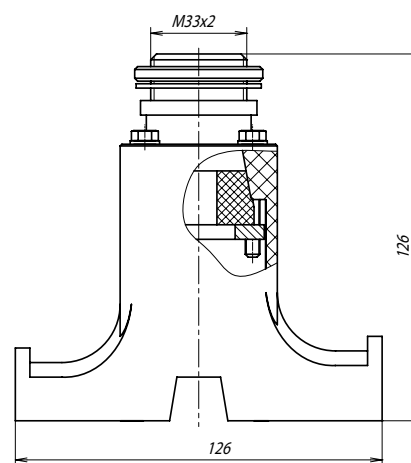
Описание

В линейке продукции имеется два устройства ввода под теплоизоляцию УВК, отличающиеся по конструкции и применению:

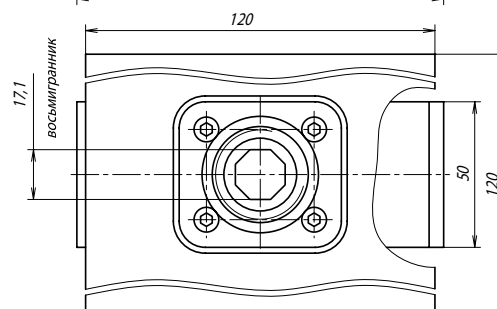
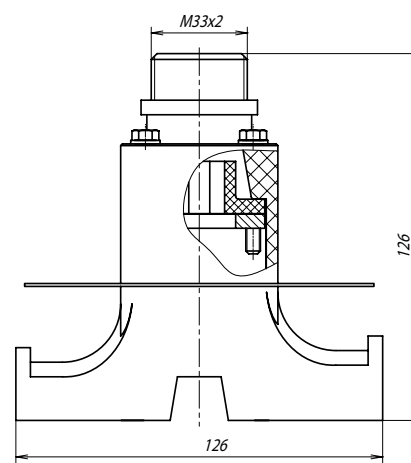
1. Устройство ввода под теплоизоляцию УВК.0200, предназначенное для установки на обогреваемую поверхность термопреобразователей типа ТСПУ 0104Exd и ТПУ 0304 Exd/M3 производства НПП «Элемер».
2. Устройство ввода под теплоизоляцию УВК.0120, предназначенное для монтажа соединительных коробок РТВ и для последующего ввода электрических нагревательных кабелей под теплоизоляцию. В зависимости от системы электрообогрева позволяет выполнить подключение до трех ниток саморегулирующихся нагревательных кабелей, до четырех ниток нагревательного кабеля постоянной мощности или до трех датчиков температуры к соединительной коробке.

Устройство УВК крепится при помощи хомутов непосредственно на поверхность трубопровода, резервуара.

Конструкция корпуса УВК обеспечивает механическую защиту и высокую коррозионную стойкость прокладываемого электрооборудования. Комплектуется всеми необходимыми элементами для фиксации электрооборудования внутри устройства.



УВК.0120



УВК.0200

Технические характеристики

Рабочий диапазон температур окружающего воздуха	-60...+110 °С
Максимальная температура воздействия	+110 °С
Минимальная температура монтажа	-60 °С
Тип присоединительной резьбы штуцера	M33×2 ГОСТ 24705
Диапазон обжимаемого кабеля	4–6 круглый 8×5 – 12×5,5 плоский, малый 12×5,5 – 15×7 плоский, большой
Степень пылевлагозащиты	IP66/IP67
Габаритные размеры корпуса	126×126×50 мм

Дополнительные изделия (заказываются отдельно)

Хомут металлический PFS/3 для крепления устройства на трубопроводе.

Информация для заказа

Устройство ввода под теплоизоляцию УВК.ХХХХ.



1. Исполнение устройства:

0120 – для применения с электрическими нагревательными кабелями;

0200 – для применения с термопреобразователями.

Комплект поставки

Наименование	Кол-во
Устройство ввода под теплоизоляцию УВК.0200	
Упор УВК.0202	1
Пластина УВК.0203	1
Опора УВК.0101	1
Пластина УВК.0012	1
Винт 5×40 мм	4
Шайба Ø5	4
Пакет с защелкой	1
Устройство ввода под теплоизоляцию УВК.0120	
Опора УВК.0101	1
Пластина УВК.0012	1
Гайка ДЭСТУ.0002	1
Кольцо прямоугольного сечения	1
Уплотнение УВК.0013	1
Уплотнение УВК.0013-01	1
Уплотнение УВК.0015	1
Заглушка УВК.0014	2
Заглушка УВК.0014-01	2
Заглушка УВК.0016	3
Винт 5×40 мм	4
Шайба Ø5	4
Пакет с защелкой	2

Номенклатура

УВК.0120

УВК.0200

Устройства ввода кабеля под теплоизоляцию из металла УВК-М

- Эффективное решение для подключения под теплоизоляцию
- Исключает риск повреждения в местах заделки
- Возможно изготовление нестандартной присоединительной резьбы штуцера по запросу

- Быстрый и простой монтаж
- Высокая термостойкость
- Не подвергается коррозии

Описание

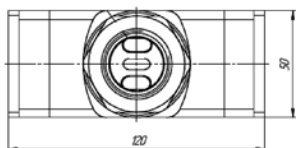
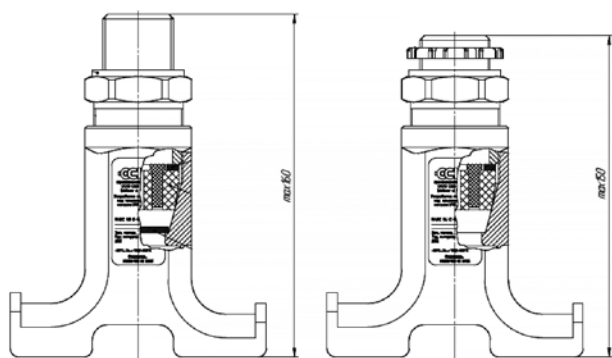
Устройство ввода кабеля под теплоизоляцию из металла УВК-М предназначено для монтажа соединительных коробок на обогреваемом объекте и последующего ввода небронированных электрических нагревательных кабелей под теплоизоляцию.

Устройство УВК-М крепится при помощи хомутов непосредственно на поверхность трубопровода, резервуара.

Конструкция корпуса обеспечивает механическую защиту и высокую коррозионную стойкость прокладываемого электрооборудования. Комплектуется всеми необходимыми элементами для фиксации электрооборудования внутри устройства.

УВК-М состоит из гайки, штуцера, металлического корпуса и комплекта уплотнений.

Соединительные коробки



1. Корпус
2. Уплотнение с заглушками
3. Штуцер
4. Прокладка
5. Гайка

Технические характеристики

Параметры	Значение	
Диапазон температуры окружающей среды, °С	УВК-М: -60...+150	
Минимальная температура монтажа, °С	УВК-М (Т260): -60...+260 (С использованием комплекта высокотемпературных уплотнений)	
Степень защиты	IP66/IP67	
Материал корпуса	Алюминиевый сплав	
Тип присоединительной резьбы штуцера	Стандартная: М33×2 ГОСТ24705 Не стандартная: по запросу	
Резьба штуцера	Стандартная	Укороченная
Маркировка взрывозащиты	1 Ex db IIC Gb U Ex tb IIIC Db U	Ex eb IIC Gb U Ex tb IIIC Db U
Диапазон обжимаемого кабеля	4-6 – круглый* 8×5-12×5,5 – плоский, малый 12×5,5-15×7 – плоский, большой	
Климатическое исполнение	О по ГОСТ 15150-69	
Минимальный диаметр трубы для монтажа, мм	25	
Срок службы, лет	25	

Информация для заказа

Пример: Устройство ввода кабеля под теплоизоляцию из металла
УВК-М-0 0-e-T260

① ② ③ ④ ⑤

1. Марка устройства ввода кабеля под теплоизоляцию
2. Материал корпуса: 2 – алюминиевый сплав
3. Материал штуцера: 0 – алюминиевый сплав, 1 – латунь
4. Резьба штуцера:
без обозначения – стандартная, обеспечивающая взрывозащиту вида «d»,
е – укороченная, обеспечивающая взрывозащиту вида «е»
5. Температурное исполнение:
без обозначения – рабочая температура до +150 °С,
Т260 – рабочая температура до +260 °С

Подробности сертификации

№ ЕАЭС RU C-RU.АД07.В.04004/21



Номенклатура

УВК-М-20
УВК-М-21
УВК-М-20-e
УВК-М-21-e
УВК-М-20-T260
УВК-М-21-T260
УВК-М-20-e-T260
УВК-М-21-e-T260

Дополнительные изделия (заказываются отдельно)

Хомут металлический PFS/3 для крепления устройства на трубопроводе

* Для увеличения силы обжатия минимальных размеров кабеля необходимо использовать силиконовые вставки и металлическую шайбу, входящие в комплект поставки.

Вводы герметичные гибкие ВГГ

- Высокая механическая прочность и химическая стойкость
- Возможность комплектования узлами соединения с коробками, водогазонапорными трубами и узлом ввода нагревательного кабеля под теплоизоляцию
- Возможно изготовление в термостойком исполнении до +200 °С
- Для применения во всех макроклиматических районах на суше и на море
- Сертифицирован для взрывоопасных зон

Описание

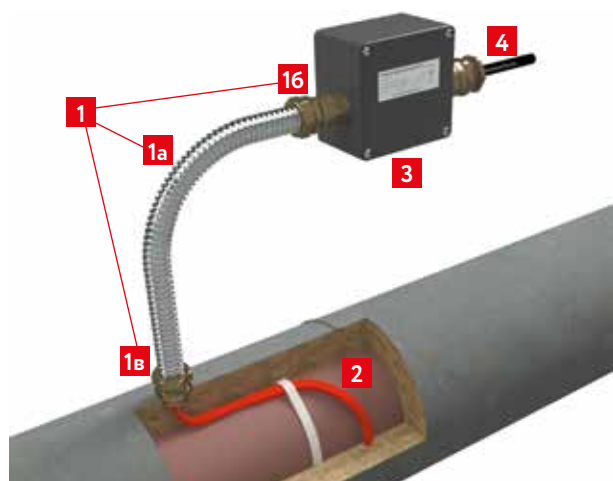
Ввод герметичный гибкий ВГГ предназначен для механической защиты соединения нагревательных, силовых, контрольных кабелей с соединительными коробками и обеспечения защиты кабелей от вредных воздействий неблагоприятных факторов: физических, химических, экологических. Применяется для внутренней и наружной установки, в том числе в агрессивных средах и на морских платформах. Сертифицирован для применения во взрывоопасных зонах.

Состоит из гофрированной трубы из нержавеющей стали и двух фитингов, конструкция которых выбирается заказчиком исходя из проектного решения (см. «Структуру условного обозначения»).

Ввод герметичный гибкий ВГГ используется для открытой и скрытой прокладки, одновременно создавая необходимую цепь заземления внешних токопроводящих частей здания.

Поставляется в диапазоне длин от 0 м до 100 м или большей длины по запросу заказчика.

Большое количество вариантов устройства с возможностью подбора компонентов позволяет заказчику создать индивидуальную конфигурацию в зависимости от проектной задачи и условий эксплуатации.



1. Устройство механической защиты ВГГ (ввод герметичный гибкий), в комплекте:

- а) труба гофрированная из нержавеющей стали
- б) фитинг Y1
- в) фитинг Y2

2. Нагревательная секция (кабель)

3. Соединительная коробка

4. Силовой кабель

Подробности сертификации

№ EAЭС RU C-RU.AA87.B.00103/19



Технические характеристики

Длина гофрированной трубы в составе устройства	от 0 м до 100 м ²
Степень пылевлагозащиты	IP67
Маркировка взрывозащиты для газовых сред	1Ex e IIC T6...T3 Gb 1Ex d IIC T6...T3 Gb
Маркировка взрывозащиты для пылевых сред	Ex tb IIIC T85°C... T200°C Db
Температурная группа взрывоопасной зоны	T6
Рабочий диапазон температур окружающей среды	-60...+80 °C
Минимальная температура монтажа	-60 °C
Климатическое исполнение	В

² Возможно изготовление устройства большей длины по запросу заказчика.

Дополнительные изделия (заказываются отдельно):

Комплект монтажный для ввода под теплоизоляцию при применении фитинга типа «В».

Пример условного обозначения при заказе

Пример: ВГГ20-02-АНМ25-АВГ3/4"-К-5,0-Т200

1 2 3 4 5 6 7 8 9 10 11 12 13 14

1. Ввод герметичный гибкий
2. Труба гофрированная из нержавеющей стали тип 20А
3. Для бронированного кабеля
4. Исполнение фитинга Y1: герметизация гофрированной трубы и кабеля
5. Вид резьбы: наружная
6. Тип резьбы: метрическая
7. Размер резьбы
8. Исполнение фитинга Y2: герметизация гофрированной трубы и кабеля
9. Вид резьбы: внутренняя
10. Тип резьбы: трубная, цилиндрическая
11. Размер резьбы
12. Тип уплотнения: под круглый кабель
13. Длина устройства ВГГ в метрах
14. Термостойкое исполнение до 200 °C

Структура условного обозначения

Код для заказа: X1*X2-X3-Y1*X4*X5*X6-X7-X8-X9-S10

Позиция	Цифровое	Буквенное	Расшифровка
X1		ВГГ	Ввод герметичный гибкий ВГГ Ввод герметичный гибкий
			Размер трубы гофрированной из нержавеющей стали
X2	18	-	Труба гофрированная из нержавеющей стали 18А
	20		Труба гофрированная из нержавеющей стали 20А
	25		Труба гофрированная из нержавеющей стали 25А
	32		Труба гофрированная из нержавеющей стали 32А
X3	01	-	Исполнение для небронированного кабеля
	02		Исполнение для бронированного кабеля
Y1	-	А	Исполнение фитинга А – герметизация гофрированной трубы и кабеля
Y2		В	Исполнение фитинга В – герметизация гофрированной трубы
		С	Исполнение фитинга С – уплотнение трубы
X4	-	Н	Вид резьбы: наружная
		В	Вид резьбы: внутренняя
		М	Тип резьбы: метрическая
		Г	Тип резьбы: трубная цилиндрическая
X5	-	Rp	Тип резьбы: трубная внутренняя цилиндрическая
		R	Тип резьбы: трубная конусная наружная
		Rc	Тип резьбы: трубная конусная внутренняя
X6	20, 25, 32, 40	-	Размер резьбы
		П	Тип уплотнения под плоский кабель
X7	-	К	Тип уплотнения под круглый кабель
		ПК	Полный комплект уплотнений под плоский и круглый кабель
X8	YY,Y	-	Длина устройства ВГГ в метрах
X9	200	Т	Термостойкое исполнение до 200 °C
			Тип полимерной оболочки
S10		Т	материал наружной оболочки, стойкий к трекингу (электрокоррозии)
		ХЛ	повышенной морозостойкости
		П	повышенной теплостойкости
		М	масло-, бензостойкая
		Н	материал наружной оболочки, не распространяющий горение при одиночной прокладке
		нг	материал наружной оболочки, не распространяющий горение при групповой прокладке
		(...)	категория пожарной опасности (AF/R, A,B,C,D) для наружной оболочки, не распространяющей горение при групповой прокладке
		-	тире
		LS	с пониженным дымо- и газовыделением
		HF	не выделяющая коррозионно-активных газообразных продуктов при горении и тлении
		LSTx	с пониженным дымо- и газовыделением и с низкой токсичностью продуктов горения
		HFLTx	не выделяющая коррозионно-активных газообразных продуктов при горении и тлении и с низкой токсичностью продуктов горения

Монтажные кабели OneKeyElectro-КМ

- Количество жил, пар, троек и четверок: 1–100
- Сечение токопроводящих жил: 0,20; 0,35; 0,5; 0,75; 1,0; 1,2; 1,5; 2,5; 4,0; 6,0 мм²
- Температура эксплуатации от -60 °С до 130 °С
- Химическая, механическая и биологическая стойкость
- Одобен для использования в пожароопасных и во взрывоопасных зонах



Назначение

Кабели марки OneKeyElectro-КМ, выпускаемые в ОКБ «Гамма» для промышленной автоматики, теплостойкие, хладостойкие, не распространяющие горение, огнестойкие, подходят для применения на опасных производственных объектах. Предназначены для прокладки в кабельных сооружениях, на открытом воздухе или в помещениях, без дополнительной защиты от ультрафиолетовых лучей, а также в системах безопасности АЭС, пожароопасных и во взрывоопасных зонах классов 0; 1; 2; 20; 21; 22; В-1; В-1(а-г); В-2 (ГОСТ 30852.13-2002; ГОСТ IEC 60079-14-2013 и ПУЭ), в том числе в составе взрывозащищенного электрооборудования.

Области применения

- Подключение устройств промышленной автоматики, исполнительных механизмов, контроллеров и датчиков
- Подключение аппаратуры пожарной сигнализации
- Подключение аппаратуры в цепях контроля и управления
- Передача данных в промышленных сетях

Информация для заказа

Пример: Кабель ONEKEYELECTRO-КМ - ХМ - РЭО м К в нг(A)-FRLS 2 x 2 x 1,0 л УФ*

① ② ③ ④ ⑤ ⑥ ⑦ ⑧ ⑨ ⑩ ⑪ ⑫ ⑬

1. Марка кабеля:
ONEKEYELECTRO-КМ – монтажный кабель.
2. Условия монтажа:
без обозначения – не предназначен для холодного монтажа;
ХМ – предназначен для холодного монтажа.
3. Материал изоляции:
В - ПВХ-пластикат пониженной пожароопасности;
П - Безгалогенный полимерный компаунд;
Р - Керамообразующая силиконовая резиновая смесь;
Ф – Фторполимер;
Пс - Сшиваемая полиолефиновая композиция.
4. Экран:
без обозначения – без экрана;
ЭИ – индивидуальный экран;
ЭО – общий экран.
5. Тип экрана:
м – оплетка из медных проволок;
л – оплетка из медных луженых проволок;
фм – обмотка фольгированным материалом с оплеткой из медных проволок;
фл – обмотка фольгированным материалом с оплеткой из медных луженых проволок.
6. Броня:
без обозначения – без брони;
К – броня из стальных оцинкованных проволок;
Б – броня из стальных оцинкованных лент;
Бг – броня из стальных оцинкованных лент поверх наружной оболочки;
Бгт – броня из стальной гофрированной трубы.
7. Дополнительные элементы:
в – водоблокирующие элементы;
з – заполнение, полученное методом экструзии.
8. Показатель пожарной безопасности и огнестойкости в соответствии с ГОСТ 31565-2012.
9. Число пар.
10. Количество жил в парах.
11. Сечение токопроводящих жил:
Возможные значения: 0,20; 0,35; 0,5; 0,75; 1,0; 1,2; 1,5; 2,5; 4,0; 6,0 мм².
12. Тип проволоки жил:
без обозначения – многопроволочные жилы;
ок – однопроволочные жилы;
л – луженые жилы;
мп – с мерным проводником.
13. Оболочка:
МБ – исполнение с маслбензостойкой оболочкой;
УФ – исполнение с защитой от воздействия ультрафиолета;
i – для искробезопасной цепи, с голубой оболочкой.

* Кабель ONEKEYELECTRO-КМ-ЭОмКвнг(A)-FRLS 2x2x1,0л с двумя витыми парами, которые состоят из изолированных жил номинальным сечением 1,00 мм² с изоляцией из смеси силиконовой резиновой.

Технические характеристики

Количество жил, пар, троек и четверок	1-100
Сечение токопроводящих жил	0,20; 0,35; 0,5; 0,75; 1,0; 1,2; 1,5; 2,5; 4,0; 6,0 мм ²
Электрическое сопротивление токопроводящих жил постоянному току, пересчитанное на 1 км длины и температуру 20 °С	в соответствии с ГОСТ 22483-2012
Испытательное переменное напряжение:	
– между жилами	2500 В
– между жилами и экранами	2000 В
Электрическое сопротивление изоляции, пересчитанное на 1 км длины при нормальных климатических условиях	
– кабели с изоляцией из сшиваемой полиолефиновой композиции	500 МОм
– кабели с изоляцией из кремнеорганической резины и из полимерных компаундов, не содержащих галогенов	100 МОм
– кабели с изоляцией из ПВХ-пластиката	10 МОм
Индуктивность, не более	0,7 мГн/км
Рабочая емкость, не более	180 нФ/км
Волновое сопротивление	80 ... 150 Ом
Повышенная температура эксплуатации:	
– с изоляцией из сшитой полиолефиновой композиции	до 90 °С
– с изоляцией из фторполимера	до 200 °С
– остальные кабели	до 80 °С
– исполнения нг(A)-HF, нг(A)-FRLS, нг(A)-FRHF	до 110 °С
– исполнение Т (теплостойкие)	до 200 °С
Пониженная температура эксплуатации	
– кабели с индексом ХМ, ХЛ	до -60 °С
– остальные кабели	до -50 °С
Стойкость к вибрационным нагрузкам, ударным нагрузкам, линейным нагрузкам, растяжению	высокая
Стойкость к воздействию пыли, плесневых грибов, инею	высокая
Маслобензостойкость	высокая
Гарантийный срок эксплуатации	2 года
Средний срок службы	40 лет

Указания по монтажу и эксплуатации

Минимальная температура монтажа без предварительного нагрева

– для исполнения ХМ	-45 °С
– для исполнения ХЛ	-35 °С
– для остальных кабелей	-25 °С

Минимальный радиус изгиба кабелей при монтаже:

– при температуре +5 °С и выше	6 наружных диаметров (для небронированных) и 8 (для бронированных)
– при температуре ниже +5 °С	10 наружных диаметров

Подробности сертификации

№ ЕАЭС RU C-RU.AB53.B.01783/21

№ ЕАЭС N RU Д-RU.PA01.B.87372/20

№ ОГН4.RU.1103.B01204



Силовые кабели OneKeyElectro-KC

- Число жил в кабеле: 1–5
- Сечение токопроводящих жил: 0,75; 1,0; 1,5; 2,5; 4; 6; 10; 16; 25; 35; 50; 70; 95; 120; 150; 185; 240; 300; 400; 500; 625; 630; 800; 1000 мм²
- Температура эксплуатации от -60 °С до 130 °С
- Одобрен для использования в пожароопасных зонах



Назначение

Силовые кабели ONEKEYELECTRO-KC предназначены для передачи и распределения электрической энергии в стационарных установках на номинальное переменное напряжение 0,66; 0,69; 1 кВ номинальной частоты 50 Гц, а также для эксплуатации в электрических сетях постоянного напряжения до 1,5 кВ.

Области применения

Кабели предназначены для прокладки в помещениях, на открытом воздухе, в грунте, в том числе на опасных производственных объектах и во взрывоопасных зонах классов В-1, В-1 (а-г), В-2 по ГОСТ 30852.13-2002. Кабели изготавливаются в климатических исполнениях ХМ категории размещения 1-5; ХЛ (CR) – категории размещения 1-3; Т – категории размещения 1-3 по ГОСТ 15150-69.

Информация для заказа

Пример: Кабель ONEKEYELECTRO-KC - ХМ - Т К Т нг(A)-HF 5 x 16 мк (N,PE) - 1^o

① ② ③ ④ ⑤ ⑥ ⑦ ⑧ ⑨ ⑩

1. Марка кабеля:
ONEKEYELECTRO-KC – силовой кабель.
2. Условия монтажа:
без обозначения – не предназначен для холодного монтажа;
ХМ – предназначен для холодного монтажа.
3. Изоляция:
Т – термопластичный эластомер;
В – поливинилхлоридный пластикат;
Рк – кремнийорганическая резина;
Рэп – этиленпропиленовая резина;
Пв – полиэтилен сшитый;
П – полимерная композиция, не содержащая галогенов.
4. Экран и броня:
Э – экран из медных лент или проволоки;
Б – броня из стальных оцинкованных лент;
К – броня из стальных оцинкованных проволок;
ЭБ – с экраном и броней из стальных оцинкованных лент;
ЭК – с экраном и броней из стальных оцинкованных проволок.
5. Оболочка:
Т – термопластичный эластомер;
В – поливинилхлоридный пластикат;
П – полимерная композиция, не содержащая галогенов.
6. Показатель пожарной безопасности и огнестойкости в соответствии с ГОСТ 31565-2012.
7. Количество токопроводящих жил:
Возможные значения: 1 – 5.
8. Сечение и тип токопроводящих жил:
Возможные значения: 0,75; 1,0; 1,5; 2,5; 4; 6; 10; 16; 25; 35; 50; 70; 95; 120; 150; 185; 240; 300; 400; 500; 625; 630; 800; 1000 мм²;
о – однопроволочные жилы;
м – многопроволочные жилы;
л – луженые жилы;
к – круглые жилы.
9. Наличие нулевой жилы и жилы заземления:
N – нулевая жила;
PE – жила заземления.
10. Номинальное напряжение 1 кВ.

^o Кабель ONEKEYELECTRO-KC-ХМ-ТКТнг(A) 5x16мк (N,PE)-1 с изоляцией из термопластичного эластомера, с броней, с оплеткой, выполненной из стальной оцинкованной проволоки, с разделительным слоем и оболочкой из термопластичного эластомера; кабель не распространяет горение при групповой прокладке по категории А, в климатическом исполнении ХМ, на номинальное напряжение 1 кВ, с пятью многопроволочными круглыми медными жилами номинальным сечением 16 мм², с нулевой жилой и жилой заземления.

Передача и распределение электроэнергии в установках на номинальное напряжение 0,66; 0,69; 1 кВ

Технические характеристики

Число жил в кабеле	1–5**
Номинальные сечения токопроводящих жил	0,75; 1,0; 1,5; 2,5; 4; 6; 10; 16; 25; 35; 50; 70; 95; 120; 150; 185; 240; 300; 400; 500; 625; 630; 800; 1000 мм ²
Строительная длина кабелей	не менее 200 м**
Повышенная температура эксплуатации:	
– с изоляцией из ТПЭ	до 105 °С
– исполнение Т (теплостойкие)	до 130 °С
– с изоляцией из сшиваемой полиолефиновой композиции, этиленпропиленовой резины	до 85 °С
– остальные кабели	до 80 °С
Пониженная температура эксплуатации	- кабели с индексом ХМ, ХЛ –60 °С
– остальные кабели	- остальные кабели –50 °С
Гарантийный срок эксплуатации	5 лет
Средний срок службы	40 лет

Указания по монтажу и эксплуатации

Минимальная температура монтажа без предварительного нагрева:	
– для исполнения ХМ	–45 °С
– для исполнения ХЛ	–35 °С
– для остальных кабелей	–25 °С
Минимальный радиус изгиба кабелей при эксплуатации и хранении:	
– при эксплуатации	6 наружных диаметров кабеля
– при хранении	300 мм
Минимальный радиус изгиба кабелей при монтаже:	
– при температуре +5 °С и выше	6 наружных диаметров (для небронированных) и 8 (для бронированных)
– при температуре ниже +5 °С	10 наружных диаметров

Материал изоляции токопроводящих жил

Обозначение	Материал
кабели без обозначения показателя пожарной опасности и кабели с индексом нг(A)	поливинилхлоридный пластикат
кабели с индексом нг(A)-LS	полимерный материал пониженной пожарной опасности
кабели с индексом нг(A)-HF	полимерный компаунд, не содержащий галогенов
кабели с индексом Пв	сшиваемая полиолефиновая композиция
кабели с индексом Т	термопластичный эластомер
кабели с индексом Рэп	этиленпропиленовая резина
кабели с индексом нг(A)-FRLS	огнестойкая керамообразующая кремнийорганическая смесь
кабели с индексом нг(A)-FRHF	огнестойкая керамообразующая кремнийорганическая смесь, не содержащая галогенов

Подробности сертификации

№ ЕАЭС RU C-RU.АБ53.В.02443/21

№ ОГН4.RU.1103.В01697 (для кабелей силовых на номинальное напряжение 0,66, 1 кВ)



** По согласованию с заказчиком допускается изготовление кабелей с другим параметрами.

Быстроразъемные соединители

- Сокращение сроков проведения монтажных работ
- Наличие сертификатов для применения во взрывоопасных зонах

Описание

Быстроразъемные соединители позволяют построить кабельную систему обогрева на основе саморегулирующихся нагревательных кабелей, в том числе в агрессивных средах и во взрывоопасных зонах.

Соединители позволяют провести подключение нагревательного кабеля к питающему проводу и установку окончательной заделки без применения соединительных коробок.

Уникальность предлагаемого набора соединителей заключается в простоте и скорости монтажа – все работы непосредственно на объекте будут заклю-

- Превосходная механическая прочность и высокая стойкость к химическим и температурным воздействиям
- Герметизация соединения и фиксация кабеля в корпусе цанговым зажимом

чаться в защелкивании разъемных частей. Основные подготовительные операции (установка разъемов на кабели) могут быть выполнены вне территории объекта, что позволяет максимально сократить время пребывания обслуживающего персонала в полевых, зачастую некомфортных условиях.

В состав серии быстроразъемных соединителей входят разъемы для установки на кабель, разветвитель для построения участков обогрева любой сложности, заглушка для создания окончательной заделки кабеля.

Область применения

- Быстрый монтаж саморегулирующихся кабелей без применения нагрева и специальных инструментов



Разъем для установки на кабель RST X6.032.4053.1



Разъем для установки на кабель RST X6.031.4053.1



Разветвитель RST X6.031.4253.1



Крышка защитная Z5.564.4553.1

Технические характеристики

Максимальное напряжение	440 В
Максимальный ток	20 А
Максимальная термостойкость	100 °С
Температура эксплуатации	-60 ... +100 °С
Минимальная температура монтажа	-40 °С
Степень защиты	IP66/68(2ч)/69
Тип клемм	винтовые
Максимальное сечение	6,0 мм ²
Минимальное сечение	0,75 мм ²

Информация для заказа

1. Разъем вилочный RST X6.032.4053.1
2. Разъем розеточный RST X6.031.4053.1
3. Разветвитель RST X6.031.4253.1
4. Крышка защитная для разъема розеточного RST Z5.564.4553.1

Комплекты для монтажа FST, FTA



Комплект для соединения FST



Комплект для оконцевания FTA

- Созданы специально для универсального соединения кабеля IndAstro ARM, HTP ARM
- Повышенная механическая прочность благодаря оплетке из стальной проволоки
- Степень защиты IP67
- Стойкость к УФ-лучам, воздействию атмосферных осадков

Описание

Предназначены для оконцевания и соединения саморегулирующихся нагревательных кабелей в металлической оболочке HTP ARM и IndAstro ARM. Все компоненты комплектов подобраны таким образом, чтобы при правильном монтаже обеспечивать долговечность, герметичность, электробезопасность систем обогрева на основе нагревательного кабеля в металлической оболочке HTP ARM и IndAstro ARM.

Технические характеристики

Напряжение питания	~ 220–240 В, 50 Гц
Температурный рабочий диапазон установленного комплекта	от -60 до +85 °С
Максимальная рабочая температура кабеля с установленным комплектом	+65 °С
Максимальная рабочая температура кабеля с установленным комплектом с отключенным питанием	+85 °С
Минимальная температура монтажа	-30 °С
Гарантия	1 год

Информация для заказа

Наименование	Единицы измерения
Комплект FST	шт.
Комплект FTA	шт.

Подробности сертификации

№ EAЭС RU C-RU.AB53.B.04536/22

№ EAЭС RU C-RU.AЖ58.B.03255/22



Комплекты для электрических нагревательных кабелей TKL, TKR, TKW



Описание

Стандартные комплекты для заделки саморегулирующихся электрических нагревательных кабелей включают в себя наконечники из силиконовой резины, позволяющие просто и быстро произвести монтаж заделки концов кабелей.

В комплект входят обжимные наконечники, трубка для заземляющего провода, силиконовое уплотнение под кабельный ввод M25, клей-герметик объемом 10 мл.

Монтаж комплектов осуществляется без использования нагрева.

Соответствие комплектов нагревательным кабелям

Комплект	Максимальная температура воздействия, °С	Тип саморегулирующегося электрического нагревательного кабеля
TKL	260	HTM, HTA, BTC, BTCe
TKR	260	HTB, HTP
TKW	260	BTC, BTCe, BTH, BTHe

Информация для заказа

Комплект ТК_n, где n – комплект заделки.

Подробности сертификации

№ IECEx CCVE 17.0007X (не распространяется на комплект TKW)

№ 22.44.01.02659.120

№ EAЭС RU C-RU.AЖ58.B.03548/23

№ CETS 23 ATEX 041 X (не распространяется на комплект TKW)

№ ОГН4.RU.1104.B02453



Комплекты для электрических нагревательных кабелей TKL/j, TKR/j, TKW/j



Информация для заказа

Комплект ТКп, где п – тип комплекта заделки.

Описание

Стандартные комплекты для ввода одного конца саморегулирующихся электрических нагревательных кабелей в соединительные коробки и коробки со световой индикацией (РТВ 401-ИС, РТВ 402-ИС).

В комплект входят обжимные наконечники, трубка для заземляющего провода, силиконовое уплотнение под кабельный ввод М25, клей-герметик объемом 10 мл.

Монтаж комплектов осуществляется без использования нагрева.

Соответствие комплектов нагревательным кабелям

Комплект	Максимальная температура воздействия, °С	Тип саморегулирующегося электрического нагревательного кабеля
TKL/j	260	НТМ, НТА, ВТС, ВТСе
TKR/j	260	НТВ, НТП
TKW/j	260	ВТС, ВТСе, ВТХ, ВТХе

Подробности сертификации

№ 22.44.01.02659.120

№ ЕАЭС RU C-RU.АЖ58.В.03548/23

№ ОГН4.RU.1104.В02453



Комплекты для электрических нагревательных кабелей ТКТ/М



Информация для заказа

Комплект ТКТ/М

Описание

Комплект ТКТ/М предназначен для заделки саморегулирующегося электрического нагревательного кабеля и его соединения с установочным проводом непосредственно на объекте, в том числе во взрывоопасной зоне, с максимальной температурой воздействия 110 °С.

Комплект ТКТ/М включает в себя термоусаживаемые трубки на основе полиэтиленовой композиции и обжимные гильзы.

Подробности сертификации

№ IECEx CCVE 17.0007X

№ 22.44.01.02659.120

№ ЕАЭС RU C-RU.АЖ58.В.03548/23

№ CETS 23 ATEX 041 X

№ ОГН4.RU.1104.В02453



Комплекты для электрических нагревательных кабелей CP-6



Описание

Комплект CP-6 предназначен для соединения саморегулирующихся электрических нагревательных кабелей марок НТМ, НТА, НТР, НТВ с оболочкой из термопластичного эластомера и фторопласта. Максимальная температура воздействия – 110 °С.

Комплект CP-6 включает в себя термоусаживаемые трубки на основе полиэтиленовой композиции, припой, медную плетенку, фторопластовую ленту.

Подробности сертификации

№ IECEx CCVE 17.0007X

№ 22.44.01.02659.120

№ EAЭС RU C-RU.AЖ58.B.03548/23

№ CETS 23 ATEX 041 X

№ ОГН4.RU.1104.B02453



Информация для заказа

Комплект для соединения CP-6.

Комплекты для электрических нагревательных кабелей CP-7



Описание

Комплект CP-7 предназначен для соединения высокотемпературных саморегулирующихся электрических нагревательных кабелей марок ВТС, ВТСе и ВТХ, ВТХе с оболочкой из фторопласта с максимальной температурой воздействия 260 °С. Комплект CP-7 включает в себя термоусаживаемые трубки на основе фторполимера, припой, медную луженую плетенку, фторопластовую ленту и клей-герметик.

Подробности сертификации

№ IECEx CCVE 17.0007X

№ 22.44.01.02659.120

№ EAЭС RU C-RU.AЖ58.B.03548/23

№ CETS 23 ATEX 041 X

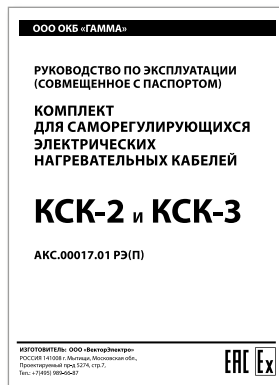
№ ОГН4.RU.1104.B02453



Информация для заказа

Комплект для соединения CP-7.

Комплект для электрических нагревательных кабелей КСК-2, КСК-3



Стандартные комплекты для заделки саморегулирующихся нагревательных кабелей включают в себя наконечники из кремнийорганической резины, позволяющие просто и быстро произвести монтаж заделки концов кабелей, т.е. установить концевую заделку, а также подключить секцию в распределительную коробку.

В комплект входят обжимные наконечники, трубка для заземляющего провода, кремнийорганическое уплотнение под кабельный ввод М25, клей-герметик объемом 10 мл и трубка для усиления механических свойств концевой заделки на основе термоусадки, обеспечивающая дополнительную прочность концевой заделки.

Соответствие комплектов нагревательным кабелям

Комплект	Максимальная температура воздействия, °С	Тип саморегулирующегося электрического нагревательного кабеля
КСК-2	125	НРК
КСК-3	190	ВСК, МТК

Подробности сертификации

№ ЕАЭС N RU Д-РУ.РА01.В52016/20

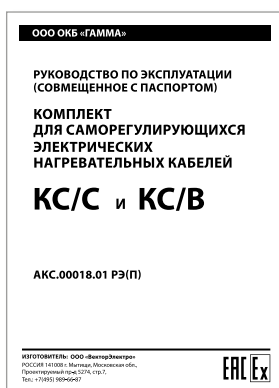
№ ЕАЭС RU С-РУ.АЖ58.В.01810/21



Информация для заказа

Комплект КСК-п, где п – комплект заделки.

Комплект для электрических нагревательных кабелей КС/С, КС/В



Комплекты КС/С, КС/В предназначены для подключения саморегулирующегося нагревательного кабеля к соединительной коробке и для соединения нагревательных кабелей через соединительные коробки, в том числе во взрывоопасной зоне, с максимальной температурой воздействия 125 °С.

Комплекты КС/С, КС/В включают в себя обжимные наконечники, трубки для заземляющего провода, кремнийорганические уплотнения под кабельный ввод М25, клей-герметик объемом 10 мл.

Соответствие комплектов нагревательным кабелям

Комплект	Максимальная температура воздействия, °С	Тип саморегулирующегося электрического нагревательного кабеля
КС/С	125	НРК
КС/В	190	МТК, ВСК

Подробности сертификации

№ ЕАЭС N RU Д-РУ.РА01.В52016/20

№ ЕАЭС RU С-РУ.АЖ58.В.01810/21



Информация для заказа

Комплект КС/т, где т – тип заделки: С – средне-, В – высокотемпературная

Комплект для электрических нагревательных кабелей КСК-6



Комплект КСК-6 предназначен для соединения саморегулирующихся нагревательных кабелей марок НРК с оболочкой из термопластичного эластомера и фторопласта. Максимальная температура воздействия – 125 °С.

Комплект КСК-6 включает в себя термоусаживаемые трубки на основе полиэтиленовой композиции, припой, медную плетенку, фторопластовую ленту.

Подробности сертификации

№ ЕАЭС N RU Д-RU.PA01.B52016/20

№ ЕАЭС RU С-RU.AЖ58.B.01810/21



Информация для заказа

Комплект для соединения КСК-6.

Комплект для электрических нагревательных кабелей КСК-7



Комплект КСК-7 предназначен для соединения высокотемпературных саморегулирующихся нагревательных кабелей марок МТК (свыше 125 °С) и ВСК с оболочкой из фторопласта с максимальной температурой воздействия 190 °С. Комплект КСК-7 включает в себя термоусаживаемые трубки на основе фторполимера, припой, медную луженую плетенку, фторопластовую ленту и клей-герметик.

Подробности сертификации

№ ЕАЭС N RU Д-RU.PA01.B52016/20

№ ЕАЭС RU С-RU.AЖ58.B.01810/21

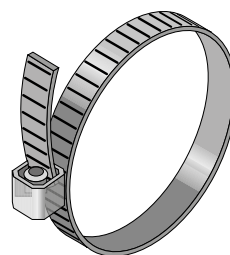


Информация для заказа

Комплект для соединения КСК-7.

Хомуты для крепления кронштейнов соединительных коробок к трубе

- Быстросрабатывающий замок обеспечивает закрытие и фиксацию хомута без использования специального инструмента, что упрощает и ускоряет процесс монтажа
- Повышенная прочность и коррозионная стойкость
- Высокий уровень надежности монтажа
- Удобная для хранения и перевозки упаковка



Описание

Хомут предназначен для крепления кронштейнов соединительных коробок непосредственно на поверхность обогреваемого объекта (труба, резервуар), а также для крепления нагревательных секций на базе кабеля с минеральной изоляцией МИС. Комплектность набора позволяет создавать червячные хомуты необходимого диаметра за короткое время без применения специального инструмента. С помощью хомута можно закрепить предназначенные для этого изделия к конструкциям и оборудованию любой формы и размеров.

Материал – сталь нержавеющая.

Подробности сертификации

Продукция не подлежит обязательной сертификации.

Крепежные элементы для хомута PFS/30

Представляют собой специальный металлический замок с винтом для затяжки хомута. Предназначены для создания надежного соединения ленточных хомутов червячного типа необходимого диаметра. Крепежные элементы универсальны и могут применяться как при создании небольших петель, так и при фиксации крупногабаритных элементов. Позволяют скрепить два свободных конца хомута. При креплении рекомендован небольшой нахлест концов.

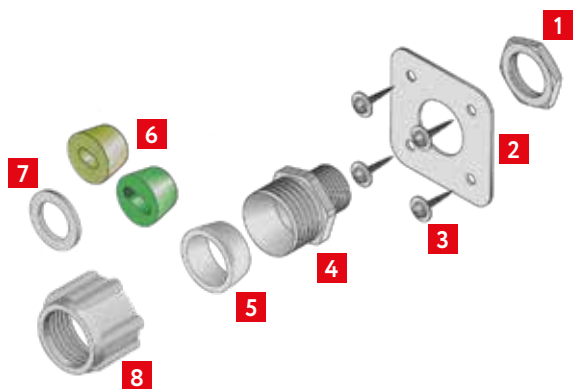
Материал – нержавеющая сталь.

Информация для заказа

1. Хомут PFS/n, где n – длина хомута в метрах (3, 30).
2. Крепежные элементы для хомута PFS/30.

Наименование	Длина, м	Ширина, мм	Тип ленты	Вес, кг	Тип упаковки	Кол-во в упаковке, шт.
PFS/3	3	12,7	Просечная	0,3	Блистерная упаковка	Хомут – 1 шт. Крепежный элемент – 8 шт.
PFS/30	30	9	Просечная	1,447	Пластиковая бобина	Хомут – 1 шт. Крепежный элемент – приобретается отдельно / не входит в упаковку.

Устройство для ввода кабеля под теплоизоляцию LEK/U



Комплект поставки

В состав комплекта входят:

Наименование	Кол-во, шт.
1. Стопорная гайка	1
2. Металлическая пластина	1
3. Саморезы	4
4. Корпус сальника GW50416	1
5. Уплотнение сальника	1
6. Уплотнение кабеля (2-х видов)	1
7. Шайба	1
8. Головка сальника	1

Информация для заказа

Устройство ввода кабеля под теплоизоляцию LEK/U.

Подробности сертификации

Продукция не подлежит обязательной сертификации.

Опорные кронштейны для крепления соединительных коробок к трубе и на резервуаре

- Быстрый и простой монтаж, не требующий специального инструмента
- Повышенная конструктивная прочность и надежность крепления к обогреваемой поверхности
- Устойчивость к вибрационным и знакопеременным нагрузкам
- Высокая точность сопряжения поверхности деталей
- Оптимальные размеры и вес
- Универсальность и совместимость со всеми типоразмерами соединительных коробок серии РТВ

Описание. Номенклатура

Опорные кронштейны применяют в тех случаях, когда нет возможности надежно закрепить корпус соединительной коробки на поверхности близлежащих конструкций (опорах, траверсах и т.п.) обогреваемого объекта.

При выборе кронштейна следует учитывать геометрические размеры объекта обогрева, его эксплуатационные параметры и виды допустимых монтажных работ.

По вопросам совместимости с другим оборудованием обратитесь в ближайшее представительство «ССТЭнергомонтаж».

Кронштейн РВ

Предназначен для крепления на трубопроводах малого диаметра (до 54 мм). Применяется с коробками РТВ 402, 402-ИС, 404, 602 и 602-ИС. Оборудование располагается вертикально.

Габаритные размеры Д×Ш×В, мм	Вес, кг/шт.	Способ монтажа
331×158×39	0,73	С помощью двух хомутов типа PFS [°]

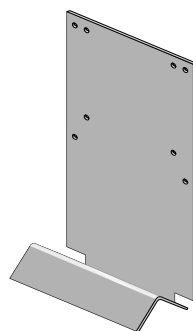
Материал – сталь оцинкованная.

Информация для заказа

Кронштейн РВ

Подробности сертификации

Продукция не подлежит обязательной сертификации.



РВ

[°] Заказываются отдельно.

Кронштейн ПЛ.РТВ 0606-10

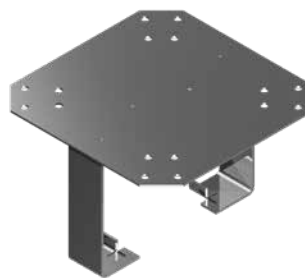
Предназначен для крепления на трубопроводах с толщиной теплоизоляции до 100 мм. Применим с коробками РТВ 402, 402-ИС, 404, 406, 602, 602-ИС и 606. Оборудование располагается горизонтально.

Габаритные размеры Д×Ш×В, мм	Вес, кг/шт.	Способ монтажа
158×158×103	0,54	С помощью двух хомутов типа PFS [®] . Метиз для крепежа входит в комплект кронштейна.

Материал – сталь оцинкованная.

Информация для заказа

Кронштейн ПЛ.РТВ 0606-10



ПЛ.РТВ 0606-10

Кронштейны ПЛ.РТВ 0606-20(40)

Предназначены для крепления на трубопроводах с толщиной теплоизоляции до 100 мм (ПЛ.РТВ 0606-20) или 150 мм (ПЛ.РТВ 0606-40). Применимы с коробками РТВ 402, 402-ИС, 404, 406, 602, 602-ИС, 606. Оборудование располагается вертикально.

Толщина теплоизоляции	Наименование	Габаритные размеры Д×Ш×В, мм	Вес, кг/шт.
до 150 мм	ПЛ.РТВ 0606-20	299×160×40	1,09
до 210 мм	ПЛ.РТВ 0606-40	364×160×40	1,40

Материал: пластина – сталь оцинкованная, швеллер – сталь.

Способ монтажа: с помощью двух хомутов типа PFS[®].
Метиз для крепежа входит в комплект кронштейна.

Информация для заказа

Кронштейн ПЛ.РТВ 0606-20

Кронштейн ПЛ.РТВ 0606-40



ПЛ.РТВ 0606-20(40)

Кронштейн КР1

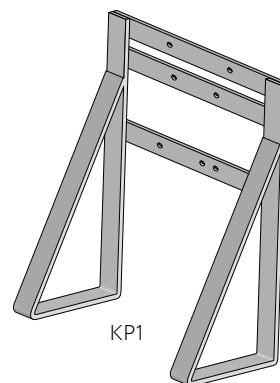
Предназначен для крепления на трубопроводах большого диаметра и резервуарах с толщиной теплоизоляции до 120 мм. Применим с коробками РТВ 402, 402-ИС, 404, 406, 602, 602-ИС и 606 (кроме РТВ 602-2Б/ЗП). Оборудование располагается вертикально.

Габаритные размеры Д×Ш×В, мм	Вес, кг/шт.	Способ монтажа
304×300×115	1,8	С помощью сварки

Материал – сталь.

Информация для заказа

Кронштейн КР1



КР1

[®] Заказываются отдельно.

Кронштейн КР3

Предназначен для крепления на близлежащих металлоконструкциях, трубопроводах большого диаметра и резервуарах с толщиной теплоизоляции до 120 мм. Применяется с коробками РТВ 402, 402-ИС, 404, 406, 602, 602-ИС и 606. Оборудование располагается горизонтально.

Габаритные размеры Д×Ш×В, мм	Вес, кг/шт.	Способ монтажа
152×158×128	0,6	С помощью сварки

Материал – сталь.

Информация для заказа

Кронштейн КР3



КР3

Кронштейн КР101

Предназначен для крепления монтажной ленты на обогреваемую поверхность. Крепится с помощью сварки к обогреваемой поверхности.

Габаритные размеры Д×Ш×В, мм	Вес, кг/шт.
80×12×5	0,0226

Материал – сталь.

Информация для заказа

Кронштейн КР101



КР101

Кронштейн переходной КР 102

Предназначен для крепления опоры УВК.01.01, входящей в состав устройства ввода под теплоизоляцию УВК.0100, на трубопроводах малого диаметра (менее 32 мм). Применяется с коробками РТВ 401, 401-ИС, 403, 405, 601, 601-ИС и 605. Вставляется на нижнюю часть опоры. На одну опору необходим комплект кронштейнов КР 102 и КР 102-01.

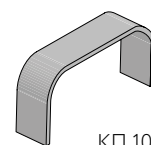
Обозначение	Габаритные размеры Д×Ш×В, мм	Вес, кг/шт.
КР 102	39×18×15	0,0338
КР 102-01	39×22×15	0,0386

Материал – сталь.

Информация для заказа

Кронштейн переходной КР 102

Кронштейн переходной КР 102-01



КР 102

Кронштейн К.РТВ10.YYY×ZZZ

Предназначен для крепления на трубопроводах с системой электрического обогрева лонглайн. Применяется с коробками РТВ 1007 и 1008. Коробки крепятся болтами на пластину ПЛ.РТВ 1007-01.

Габаритные размеры Д×Ш×В, мм	Вес, кг/шт.	Способ монтажа
299×160×40	1,09	Опясывающий хомут, затяжка болтами. Метиз для крепежа входит в комплект кронштейна.

Материал швеллера – сталь.

Информация для заказа

Кронштейн К.РТВ10.YYY×ZZZ

(YYY – диаметр трубы в мм, ZZZ – модель).

Номенклатура

YYY	ZZZ	YYY	ZZZ
057	050	308	000
057	064	314	000
057	090	315	000
057	100	325	050
089	070	325	100
089	100	331	100
108	050	334	000
108	060	348	000
108	100	355	000
114	060	355	100
114	070	400	000
134	000	419	000
159	050	422	000
159	100	426	080
168	090	450	000
219	050	500	000
219	100	556	000
219	120	556	150
234	000	560	000
273	000	573	000
273	075	630	100
273	100	720	090
280	000	1020	110
280	100	1220	000

Пластина ПЛ.РТВ 1007

Предназначена для крепления на трубопроводах с системой электрического обогрева лонглайн. Применяется с коробками РТВ 1007 и 1008. Модификация 01 осуществляет крепление коробки РТВ на кронштейн К.РТВ10.YYY×ZZZ. Модификация 02 осуществляет крепление коробки РТВ и крепится на обогреваемый трубопровод при помощи двух хомутов типа PFS.

Обозначение	Габаритные размеры Д×Ш×В, мм	Вес, кг/шт.
ПЛ.РТВ 1007-01	330×255×1,5	1,0
ПЛ.РТВ 1007-02	300×255×1,5	0,76

Материал – сталь оцинкованная.

Информация для заказа

Пластина ПЛ.РТВ 1007-01

Оборудование располагается горизонтально.

Пластина ПЛ.РТВ 1007-02

Оборудование располагается вертикально.



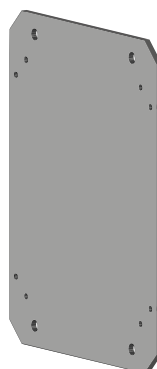
К.РТВ10.YYY×000

Длина, мм	Ширина, мм	Высота, мм	Вес, кг/шт.
146–1269	198–1288	40	0,9–5,5



К.РТВ10.YYY×ZZZ

Длина, мм	Ширина, мм	Высота, мм	Вес, кг/шт.
124–1178	196–1088	40	0,95–4,3

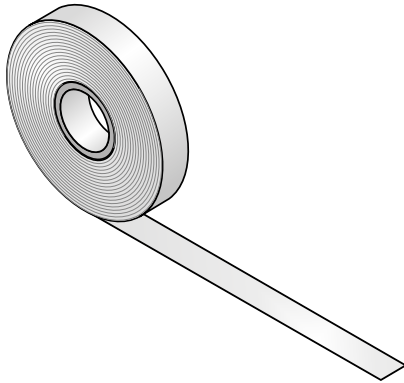


ПЛ.РТВ 1007-01



ПЛ.РТВ 1007-02

Самоклеющаяся адгезивная крепежная лента



Применение

Предназначена для крепления нагревательного кабеля на трубах с поддержанием высоких температур. Используется со всеми типами нагревательных кабелей.

Технические характеристики

Длина	33 м
Ширина	11 мм
Стойкость к постоянному воздействию температуры	200 °С
Рекомендуемая температура монтажа	не ниже -15 °С
Адгезивный материал	модифицированный силикон

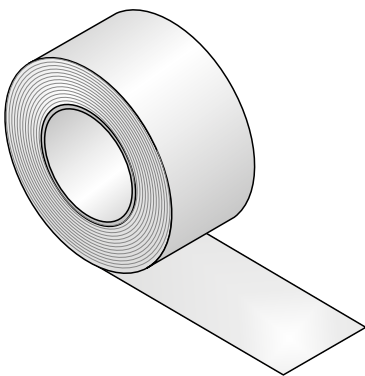
Подробности сертификации

Продукция не подлежит обязательной сертификации.

Информация для заказа

Лента крепежная FT/НТМ

Самоклеющаяся алюминиевая крепежная лента



Применение

Крепление нагревательного кабеля к плоским поверхностям, например, резервуаров. Крепление нагревательного кабеля к корпусам вентиляторов / насосов. Подклейка под нагревательные кабели, укладываемые на пластмассовые трубы.

Технические характеристики

Длина	50 м
Ширина	50 мм
Стойкость к постоянному воздействию температуры	110 °С
Рекомендуемая температура монтажа	не ниже +15 °С
Адгезивный материал	акрил

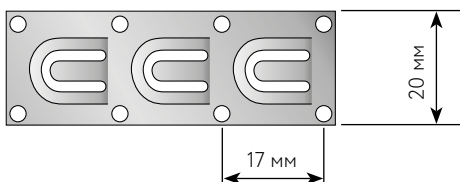
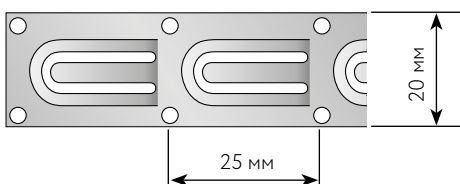
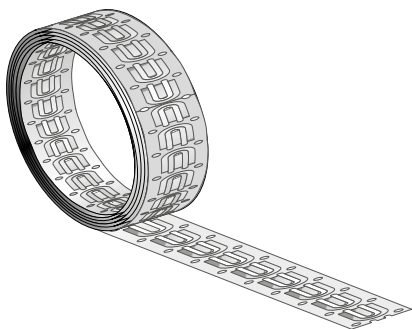
Подробности сертификации

Продукция не подлежит обязательной сертификации.

Информация для заказа

Лента алюминиевая монтажная самоклеющаяся.

Монтажная лента



Применение

Предназначена для крепления кабеля на резервуаре. Крепление самой монтажной ленты к резервуару осуществляется при помощи кронштейна КР101 или при помощи хомутов типа PFS.

Информация для заказа

Лента монтажная 25,
где 25 – шаг элемента крепления в мм.

Лента монтажная 17,
где 17 – шаг элемента крепления в мм.

Подробности сертификации

Продукция не подлежит обязательной сертификации.

Этикетка «Внимание электрообогрев!»



Информация для заказа

Этикетка «Внимание электрообогрев!»

Подробности сертификации

Продукция не подлежит обязательной сертификации.

Теплопроводная паста SILARM

- В несколько раз уменьшает переходное термическое сопротивление
- Снижает теплотери при активном нагреве
- Рабочие температуры от -60°C до $+200^{\circ}\text{C}$
- Защищает от коррозии стальные поверхности
- Выравнивает тепловое поле обогреваемого объекта
- Поставка в фольговых тубах объемом 600 мл или в ведерной таре емкостью до 5 л

Назначение

Теплопроводная паста SILARM предназначена для обеспечения эффективной передачи тепла от нагревательных элементов к объекту при обогреве трубопроводов, резервуаров и других конструкций, работающих в диапазоне температур от -60°C до $+200^{\circ}\text{C}$ (SILARM-81) или от -60°C до $+180^{\circ}\text{C}$ (SILARM-3).

Принцип действия

Паста SILARM обладает высокой теплопроводностью. После нанесения она заполняет воздушные зазоры между нагревателем и обогреваемой поверхностью, тем самым значительно улучшая теплообмен в системе. Уменьшает перегрев нагревательного элемента.

Стойкость к перепадам температур

Паста SILARM устойчива к воздействию отрицательных температур до -60°C , положительных – до $+200^{\circ}\text{C}$ / $+180^{\circ}\text{C}$ и к скачкам температуры в этом диапазоне. Это обеспечивает стабильную работу системы обогрева при циклической смене температур.

Простота использования

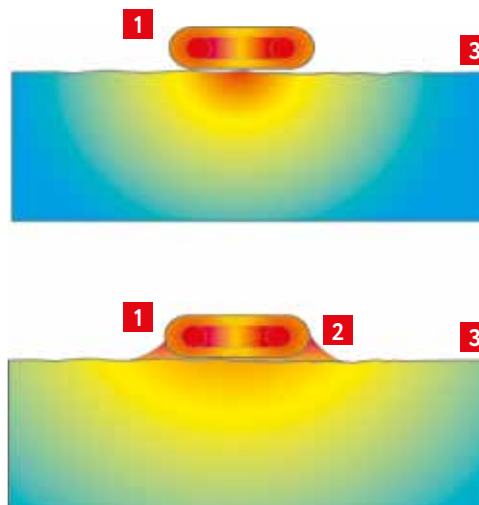
Паста SILARM-3 поставляется в фольговых тубах объемом 600 мл. Из туб паста выдавливается на обогреваемую поверхность с помощью пистолета.

Паста SILARM-81 поставляется комплектно: компонент № 1 (в ведрах до 5 л) укомплектовывается соответствующим количеством катализатора. После перемешивания компонентов паста SILARM-81 наносится на обогреваемую поверхность с помощью шпателя.

Безопасность и надежность

Все компоненты, входящие в состав пасты SILARM, безопасны, они нетоксичны и не выделяют веществ, вредных для здоровья человека. Отработанный технологический процесс обеспечивает стабильность технических свойств продукта.

Распределение температур



1. Нагревательный кабель
2. Паста SILARM
3. Нагреваемая поверхность

Большой срок службы

Технологический уровень производства и высокое качество входящих в состав пасты компонентов обеспечивают срок службы не менее 10 лет.

Варианты исполнения

Паста SILARM выпускается в двух исполнениях: вулканизируемая и невулканизируемая.

SILARM-3 – невулканизируемая однокомпонентная паста белого цвета, имеет высокую вязкость, вследствие чего не стекает с вертикальных поверхностей. Хорошо заполняет все полости и зазоры.

SILARM-81 – вулканизируемая двухкомпонентная паста белого цвета со временем вулканизации от 4 до 24 часов и высокой нагревостойкостью. В отвержденном состоянии паста SILARM-81 имеет высокие диэлектрические характеристики.

Нанесенная паста SILARM-81 не требует дополнительных оболочек для поддержания формы и физических параметров образовавшегося теплового моста.

Поверх слоя пасты можно непосредственно укладывать теплоизоляционные материалы.

Технические характеристики

Тип	SILARM-3	SILARM-81
Количество смешиваемых компонентов	1	2
Пропорция компонентов	—	1:100
Время жизнеспособности смеси компонентов, час	—	≥1
Время вулканизации, час	не вулканизуется	24
Теплостойкость, °С	180	200
Хладостойкость, °С	-60	-60
Теплопроводность не менее, Вт/м°С	0,8	0,7
Плотность не менее, г/см ³	2,5	2,3
Срок службы	10 лет	

Пример применения



Паста SILARM наносится с помощью пистолета и шпателя в зазор между обогреваемой трубой и трубчатым нагревателем или кабелем для улучшения теплового контакта.

Подробности сертификации

№ РОСС RU.АД07.Н01192

№ РОСС RU.АД07.Н01193

Принадлежности

Предприятие-изготовитель поставляет все необходимое для работы с пастой SILARM: пистолеты для нанесения, инструкции по применению.

Провода установочные КР



Особенности

- Обеспечение подключения питания к нагревательным кабелям различных систем обогрева
- Возможность изготовления кабеля любой длины
- Минимальная температура монтажа: -20 °С

Технические характеристики

Материал оболочки	Кремнийорганическая резина
Рабочее напряжение, В	До 380
Температурный диапазон, °С	-40... +180

Тип провода	Число жил	Сечение жилы, мм	Диаметр по изоляции, мм	Диаметр провода, мм
КР 1×0,50	1	0,50	2,50	4,10
КР 1×0,75	1	0,75	2,70	4,30
КР 1×1,00	1	1,00	2,86	4,46
КР 1×1,50	1	1,50	3,16	4,76
КР 2×0,50	2	0,50	2,50	6,60
КР 2×0,75	2	0,75	2,70	7,00
КР 2×1,00	2	1,00	2,86	7,30
КР 2×1,50	2	1,50	3,16	7,90
КР 3×0,50	3	0,50	2,50	7,00
КР 3×0,75	3	0,75	2,70	7,40
КР 3×1,00	3	1,00	2,86	7,80
КР 3×1,50	3	1,50	3,16	8,40

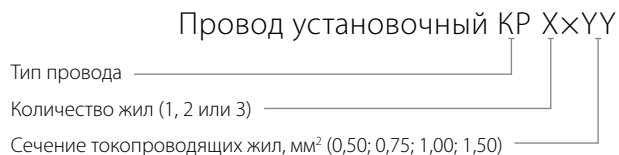
Провод установочный КР предназначен для соединения с саморегулирующимися нагревательными кабелями согласно таблице:

Тип саморегулирующегося кабеля	Соединительный комплект
НТМ, НТА, НТР	СР-6
ВТС, ВТСе	СР-7

Назначение

Провода установочные КР предназначены для подключения питания к нагревательным кабелям различных систем электрообогрева, а также к электротехническим установкам с повышенным тепловыделением.

Информация для заказа



Пример: КР 3×1,50

Провода установочные НУД-ARM

Особенности

- Разработан специально для монтажа кабелей в металлической оболочке НТР ARM/IndAstro ARM
- Прочная стальная оболочка для максимальной защиты
- Минимальная температура монтажа: -20 °С

Назначение

Установочный провод НУД-ARM 3×1,5 представляет собой 3 медные токопроводящие жилы сечением 1,5 мм² в изоляции из поливинилхлоридного пластиката, выполненных для удобства монтажа в различных цветах, в оплетке из оцинкованной стали. Наличие внешней стальной оболочки установочного провода обеспечивает повышенную механическую прочность, устойчивость к ультрафиолету, воздействию атмосферных осадков и перепадам температур.

Длина установочных проводов не должна превышать 50 м для провода с сечением 1,5 мм² и 100 м для провода с сечением 2,5 мм².

Технические характеристики

Характеристики	НУД-ARM 3×1,50	НУД-ARM 3×2,50
Напряжение питания	до 380 В, 50 Гц	
Максимальный ток	25 А	32 А
Материал жилы	медь	
Сечение жилы	1,5 мм ²	2,5 мм ²
Материал изоляции	ПВХ пластикат	
Материал внутренней оболочки	Термопластичный эластомер	
Материал внешней оболочки	Сталь оцинкованная	
Диапазон рабочих температур	от -40 °С до +70 °С	
Вес, кг/км	132,50	184,47

Тип провода	Число жил	Сечение жилы, мм	Диаметр по изоляции, мм	Диаметр провода, мм
НУД-ARM 3×1,50	3	1,50	2,76	7,55
НУД-ARM 3×2,50	3	2,50	3,30	8,71

Провод установочный НУД-ARM предназначен для соединения с саморегулирующимися нагревательными кабелями согласно таблице:

Тип саморегулирующегося кабеля	Соединительный комплект
IndAstro ARM	FST
НТР ARM	FST



Информация для заказа

Провод установочный НУД-ARM 3×YY

Тип провода _____
Количество жил _____
Сечение токопроводящих жил, мм² (1,50, 2,50) _____

Пример: НУД-ARM 3×1,50

Наименование	Единица измерения
Бронированный установочный провод НУД-ARM 3×1,50	м
Бронированный установочный провод НУД-ARM 3×2,50	м

Провода установочные НУД 3



Особенности

- Обеспечение подключения питания к нагревательным кабелям различных систем обогрева
- Возможность изготовления кабеля любой длины
- Минимальная температура монтажа -20 °С

Технические характеристики

Материал оболочки	Термопластичный эластомер
Рабочее напряжение, В	До 380
Температурный диапазон, °С	-20... +70

Тип провода	Число жил	Сечение жилы, мм	Диаметр по изоляции, мм	Диаметр провода, мм
НУД 2×0,75	2	0,75	2,31	6,42
НУД 2×1,00	2	1,00	2,46	6,72
НУД 2×1,50	2	1,50	2,76	7,32
НУД 3×0,50	3	0,50	2,10	6,13
НУД 3×1,00	3	1,00	2,46	6,90
НУД 3×1,50	3	1,50	2,76	7,55
НУД 3×2,50	3	2,50	3,30	8,71
НУД 4+1,50	2	4,0+1,50	3,8016	8,56

Провод установочный НУД предназначен для соединения с саморегулирующимися нагревательными кабелями согласно таблице:

Тип саморегулирующегося кабеля	Соединительный комплект
НТМ, НТА, НТР	ТКТ/М

Назначение

Провода установочные НУД предназначены для подключения питания к нагревательным кабелям различных систем электрообогрева, а также к электротехническим установкам с повышенным тепловыделением.

Информация для заказа

Провод установочный НУД Х×УУ

Тип провода _____

Количество жил (2 или 3) _____

Сечение токопроводящих жил, мм² (0,50; 0,75; 1,00; 1,50,2,50) _____

Пример: НУД 3×1,50

Подробности сертификации

ЕАЭС RU С-RU.НА46.В.05466/22

ЕАЭС N RU Д-RU.РА01.В.87652/20





Промышленные электронагреватели MasterWatt

Компания «ССТЭнергомонтаж» является эксклюзивным представителем
и авторизованным сервисным центром компании Masterwatt s.r.l. (Италия)
на всей территории Таможенного союза

Проточные электронагреватели

- Высокая механическая прочность
- Коррозионная стойкость
- Простота и удобство монтажа
- Защита от перегрева ТЭНов и нагреваемого продукта
- Индивидуальный расчет конструкции
- Мощность одного электронагревателя до 5 МВт
- Взрыво- и пожаробезопасность
- Высокая термостойкость
- Широкий спектр решаемых задач
- Возможность сборки системы из нескольких электронагревателей

Назначение и область применения

Проточные электронагреватели предназначены для разогрева различных жидкостей (вода, нефть и нефтепродукты, кислотные и щелочные растворы, различные теплоносители), газов и расплавов (пластмассы, каучук, парафины) в трубопроводах и резервуарах (при организации рециркуляционной системы) разных форм и размеров.



Особенности

Проточные электронагреватели представляют собой пучок нагревательных элементов (ТЭНов), помещенных в специальный корпус (сосуд под давлением), питание на которые подается через взрывозащищенную присоединительную коробку. Холодный продукт подается в корпус. Протекая внутри корпуса, продукт, соприкасаясь с пучком нагревательных элементов, разогревается до требуемой технологической температуры и выводится через выходной фланец.

В зависимости от температуры, вида разогреваемого продукта, режима эксплуатации выбирается материал, из которого изготавливается оболочка ТЭНов (различные марки углеродистых и нержавеющей сталей, медь, титан, специальные никелевые сплавы).

Контроль над работой системы электрообогрева может осуществляться с местного поста управления, со шкафа питания и управления либо же посредством автоматизированной системы управления через удаленный персональный компьютер.

Варианты исполнения

В зависимости от нагреваемого продукта нагреватель изготавливается из соответствующих материалов:

- Углеродистые стали
- Нержавеющие стали
- Никелевые сплавы
- Медь
- Титан и пр.

Технические характеристики

Мощность	до 5 МВт
Температура разогрева	до 750 °С
Рабочее давление	до 250 бар
Степень пылевлагозащиты	до IP68
Различные типы взрывозащиты	Ex-d, Ex-e и пр.
Классы зон	1, 2, 21, 22

Информация для заказа

Все проточные электронагреватели Masterwatt изготавливаются по индивидуальному проекту. Для заказа электронагревателя и получения технико-коммерческого предложения необходимо заполнить опросный лист.

Подробности сертификации

№ ЕАЭС RU C-IT.AM02.B.00890/23



Примеры исполнения проточных нагревателей

Проточный электронагреватель для нефтепродуктов



Проточный нагреватель газа



Погружные электронагреватели

- Высокая химическая стойкость
- Не подвергается коррозии
- Простота и удобство монтажа
- Защита от перегрева ТЭНов и нагреваемого продукта
- Индивидуальный расчет конструкции
- Мощность одного электронагревателя до 5 МВт
- Взрыво- и пожаробезопасность
- Высокая термостойкость
- Полный набор средств управления и вспомогательных принадлежностей

Назначение и область применения

Погружные электронагреватели предназначены для разогрева широкого спектра продуктов в резервуарах различных форм и размеров:

- жидкостей (вода, нефть и нефтепродукты, кислотные и щелочные растворы, различные теплоносители);
- газов (метан, пропан, азот, водород, кислород, этилен и пр.);
- расплавов (пластмассы, каучук, парафины и металлы).

Особенности

Погружные электронагреватели представляют собой пучок нагревательных элементов (ТЭНов), питание на которые подается через присоединенную клеммную коробку.

В зависимости от температуры, вида разогреваемого продукта, режима эксплуатации выбирается материал, из которого изготавливается оболочка ТЭНов (различные сплавы стали, медь, титан, а также специальные никелевые сплавы – инколой и инконель).

Контроль над работой системы электрообогрева осуществляется посредством автоматизированной системы управления через удаленный персональный компьютер.

Погружные электронагреватели идеально подходят для разогрева нефти и нефтепродуктов в резервуарах типа РВС, обеспечивая следующие преимущества:

- простота монтажа и удобство эксплуатации;
- равномерный разогрев продукта;
- отсутствие парафиновых отложений на дне резервуара;
- экономическая эффективность.



Варианты исполнения

В зависимости от нагреваемого продукта нагреватель изготавливается из соответствующих материалов:

- углеродистые стали;
- нержавеющие стали;
- никелевые сплавы;
- медь;
- титан и пр.

Технические характеристики

Мощность	до 5 МВт
Температура разогрева	до 750 °С
Рабочее давление	до 250 бар
Степень пылевлагозащиты	до IP68
Различные типы взрывозащиты	Ex-d, Ex-e и пр.
Классы зон	1, 2, 21, 22

Информация для заказа

Все погружные электронагреватели Masterwatt изготавливаются по индивидуальному проекту. Для заказа электронагревателя и получения технико-коммерческого предложения необходимо заполнить опросный лист.

Подробности сертификации

№ EAЭС RU C-IT.AM02.B.00890/23



Примеры исполнения погружных нагревателей

Фланцевые электронагреватели



Резьбовые электронагреватели



Электронагреватели со сменными картриджами



Канальные электронагреватели

- Высокая механическая прочность и надежность конструкции системы
- Быстрый и простой монтаж
- Взрыво- и пожаробезопасность
- Высокая термостойкость



Назначение и область применения

Канальные электронагреватели используются в технологических процессах, когда требуется постоянная температура нагретого воздуха или другого газа независимо от начальной температуры исходной среды, а также для обогрева промышленных помещений, оборудования, цехов, сушильных камер, ангаров, щитовых комнат, складов с взрывоопасными или влажными материалами и пр., где температурный режим не соответствует предъявляемым требованиям.

Особенности

Нагревательные элементы изготавливаются из обычной или нержавеющей стали с оребренной либо гладкой поверхностью.

Нагревательные элементы монтируются на пластинчатые либо стержневые опоры особым образом для облегчения конструкции вентиляционных воздуховодов и улучшения теплообмена со средой. Нагревательные элементы (ТЭНы) выполняются с оребрением для интенсификации теплообмена. Если нагреваемый газ/воздух содержит взвешенные частицы, ТЭНы устанавливаются без оребрения.

Условия эксплуатации

Если недостаточно скорости естественной тепловой конвекции, то процесс интенсифицируется установкой специального нагнетающего вентилятора, который обеспечивает еще и равномерность прогрева пространства.

Варианты исполнения

В зависимости от классификации опасной зоны выбирается требуемый тип взрывозащиты.

Технические характеристики

Мощность	до 3 МВт
Температура разогрева	до 650 °С
Степень пылевлагозащиты	до IP68
Различные типы взрывозащиты	Ex-d, Ex-e и пр.
Классы зон	1, 2, 21, 22

Подробности сертификации

№ ЕАЭС RU C-IT.AM02.B.00890/23



Информация для заказа

Все канальные электронагреватели Masterwatt изготавливаются по индивидуальному проекту. Для заказа электронагревателя и получения технико-коммерческого предложения необходимо заполнить опросный лист.

Взрывозащищенные антиконденсационные электронагреватели воздуха (перечень стандартной продукции)

- Взрывозащита типа Ex-d
- Быстрый и простой монтаж
- Автоматическое регулирование
- Взрыво- и пожаробезопасность
- Простота и удобство эксплуатации
- Мощность до 3 кВт

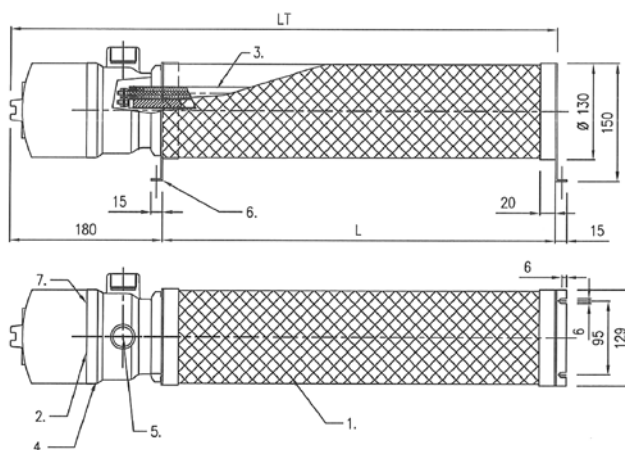


Назначение и область применения

Антиконденсационные электронагреватели воздуха предназначены для установки в помещениях, в корпусах крупных агрегатов, корабельных трюмах, в электротехнических шкафах.

Конструкция

1. Защитная решетка.
2. Защита от перегрева ТЭН: автоматический термостат-отсекатель, рассчитанный на 30–120 °С.
3. U-образный нагревательный элемент (ТЭН).
4. Клеммная коробка со степенью пылевлагозащиты IP65.
5. Подключение питания: 2 соединения 1/2" GK (1/2" GK + 3/4" GK для нагревателя мощностью 3 кВт).
6. Опорные пластины из нержавеющей стали.
7. Защита от перегрева: внутренний термостат с ручным управлением и отсечкой на 100 °С (в соответствии с требованиями по взрывозащите).



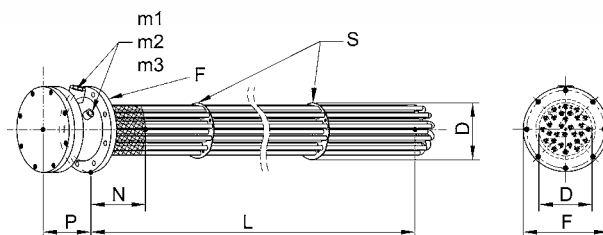
Технические характеристики

Материал оболочки ТЭН	высоколегированная коррозионно-стойкая нержавеющая сталь AISI 316Ti
Взрывозащита	II 2GD Exde IIC T4 для Зоны 1 и 2
Климатическое исполнение	-60 ... 60 °С
Сертификация	TP TC, ГОСТ Р, ATEX, PED, ASME и др.

Мощность, Вт	Длина ТЭН, мм	Диаметр ТЭН, мм	Количество ТЭН, шт.	Тепловыделение, Вт/см ²	Габариты		Материал защитной решетки	Напряжение, В	Маркировка
					L, мм	LT, мм			
500	300	16	3	0,66	325	505	нерж. сталь	220/1 фаза	X0367-150
							нерж. сталь	380/3 фазы	X0580-150
							оцинк. сталь	220/1 фаза	X0321-150
							оцинк. сталь	380/3 фазы	X0584-150
1000	550	16	3	0,66	575	755	нерж. сталь	220/1 фаза	X0343-150
							нерж. сталь	380/3 фазы	X0581-150
							оцинк. сталь	220/1 фаза	X0459-150
							оцинк. сталь	380/3 фазы	X0386-150
1500	800	16	3	0,66	825	1005	нерж. сталь	220/1 фаза	X0308-150
							нерж. сталь	380/3 фазы	X0378-150
							оцинк. сталь	220/1 фаза	X0395-150
							оцинк. сталь	380/3 фазы	X0585-150
2000	1050	16	3	0,66	1075	1255	нерж. сталь	220/1 фаза	X0340-150
							нерж. сталь	380/3 фазы	X0582-150
							оцинк. сталь	220/1 фаза	X0290-150
							оцинк. сталь	380/3 фазы	X0586-150
3000	1450	16	3	0,71	1475	1655	нерж. сталь	220/1 фаза	X0314-150
							нерж. сталь	380/3 фазы	X0583-150
							оцинк. сталь	220/1 фаза	X0297-150
							оцинк. сталь	380/3 фазы	X0298-150

Взрывозащищенные фланцевые электронагреватели ВОДЫ (перечень стандартной продукции)

- Разогреваемые продукты: вода и другие неагрессивные маловязкие жидкости
- Коррозионностойкая нержавеющая сталь нагревательных элементов
- Мощность одного электронагревателя до 70 кВт
- Взрывозащита типа Ex-d
- Защита от перегрева нагревательных элементов и нагреваемой среды
- Простота монтажа и удобство эксплуатации



Конструкция

Нагревательный элемент: U-образный.

Диаметр нагревательного элемента: 16 мм.

Материал нагревательного элемента: высококачественная нержавеющая коррозионностойкая сталь AISI 316Ti.

Защита от перегрева нагревательного элемента: термостат с ручным управлением и отсечкой при 100°C (в соответствии с требованиями по взрывозащите).

Опция: дополнительная защита с автоматическим термостатом.

Защита от перегрева продукта: автоматический отсекатель подачи питания при 90 °С.

Клеммная коробка: IP65.

Питание: 380 В, 3 фазы.

Взрывозащита: II 2G Exde IIB T4, ExtD A21 T135°C; Зоны 1, 2, 21, 22.

Климатическое исполнение: -60 ... 60 °С.

Расчетное максимальное рабочее давление: 6 бар.

Рабочее давление: 4 бар.

Тестовое давление: 9 бар.

Технические характеристики

Мощность	до 70 кВт
Температура разогрева	до 100 °С
Степень защиты	IP65
Различные типы взрывозащиты	Ex-d
Классы зон	1, 2, 21, 22
Сертификация	TP TC, ГОСТ Р, ATEX, PED, ASME и др.

Информация для заказа

Все погружные электронагреватели Masterwatt изготавливаются по индивидуальному проекту. Для заказа электронагревателя и получения технико-коммерческого предложения необходимо заполнить опросный лист.

Внимание!

Не использовать при работе с деионизированной, деминерализованной и осмотической водой!

(Требуется другой материал нагревательных элементов)

Мощность, Вт	Длина L, мм	Диаметр D, мм	Количество ТЭН, шт.	Тепловыделение, Вт/см ²	Фланец F ^o	Холодная зона N, мм	Размер P, мм	Материал клеммной коробки	Материал фланца
20 000	750	95	6	5,1	DN100 Pn16	100	182	FE 42 AISI 304	ASTM A 350 LF2 AISI 316L
30 000	1250	95	6	4,3	DN100 Pn16	100	182	FE 42 AISI 304	ASTM A 350 LF2 AISI 316L
40 000	750	145	12	5,1	DN150 Pn16	100	204	FE 42 AISI 304	ASTM A 350 LF2 AISI 316L
50 000	1250	145	12	3,6	DN150 Pn16	100	182	FE 42 AISI 304	ASTM A 350 LF2 AISI 316L
70 000	1750	145	12	3,5	DN150 Pn16	100	204	FE 42 AISI 304	ASTM A 350 LF2 AISI 316L

^o Возможно изготовление фланцев в соответствии с ГОСТ.

Взрывозащищенные фланцевые электронагреватели нефти и нефтепродуктов (перечень стандартной продукции)

- Мягкий режим нагрева, препятствующий пригоранию и коксованию
- Способствуют минимизации парафинистых отложений на дне резервуаров
- Коррозионностойкая нержавеющая сталь нагревательных элементов
- Взрывозащита типа Ex-d
- Защита от перегрева нагревательных элементов и нагреваемой среды
- Простота монтажа и удобство эксплуатации
- Мощность одного электронагревателя до 30 кВт



Конструкция

Разогреваемые продукты: нефть и нефтепродукты, вода, суспензии и другие неагрессивные жидкости.

Нагревательный элемент: U-образный.

Диаметр нагревательного элемента: 16 мм.

Материал нагревательного элемента: высококачественная нержавеющая сталь AISI 304.

Защита от перегрева нагревательного элемента: термостат с ручным управлением и отсечкой при 5–200 °С (в соответствии с требованиями по взрывозащите).

Опция: дополнительная защита с автоматическим термостатом.

Защита от перегрева продукта: автоматический отсекающий подачу питания при 5–200 °С.

Клеммная коробка: IP65.

Питание: 380 В, 3 фазы.

Взрывозащита: II 2G Exde IIB T4, ExtD A21 T135°C; Зоны 1, 2, 21, 22.

Климатическое исполнение: -60...60 °С.

Расчетное максимальное рабочее давление: 6 бар.

Рабочее давление: 4 бар.

Тестовое давление: 9 бар.

Назначение и область применения

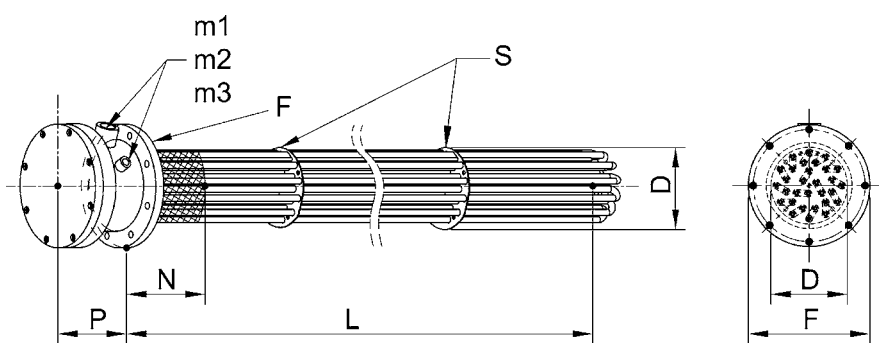
Данные электронагреватели предназначены специально для разогрева вязких жидкостей, таких как, например, нефть. При перегреве в нефти интенсифицируется процесс коксования, продукты которого, откладываясь на поверхности нагревательных элементов, снижают эффективности их работы. Для предотвращения перегрева нефти и минимизации образования продуктов коксования при нагреве вязких продуктов необходимо применять нагреватели с низким удельным тепловыделением порядка 1 Вт/см². Данное техническое решение позволяет значительно улучшить эксплуатационные свойства системы электрообогрева, не допустить порчи продукта, а также значительно снизить количество парафинистых отложений в резервуаре.

Технические характеристики

Мощность	до 30 кВт
Температура разогрева	от 5 до 200 °С
Степень защиты	IP65
Тип взрывозащиты	Ex-d
Классы зон	1, 2, 21, 22
Сертификация	TP TC, ГОСТ Р, ATEX, PED, ASME и др.

Информация для заказа

Все погружные электронагреватели Masterwatt изготавливаются по индивидуальному проекту. Для заказа электронагревателя и получения технико-коммерческого предложения необходимо заполнить опросный лист.



Мощность, Вт	Длина L, мм	Диаметр D, мм	Количество ТЭН, шт.	Тепловыделение, Вт/см ²	Фланец F ^o	Холодная зона N, мм	Размер P, мм	Материал клеммной коробки	Материал фланца
3 500	750	95	6	0,9	DN100 Pn16	100	182	FE 42 AISI 304	ASTM A 350 AISI 304
6 000	1250	95	6	0,9	DN100 Pn16	100	182	FE 42 AISI 304	ASTM A 350 AISI 304
7 000	750	145	12	0,9	DN150 Pn16	100	204	FE 42 AISI 304	ASTM A 350 AISI 304
9 000	1750	95	6	0,9	DN150 Pn16	100	182	FE 42 AISI 304	ASTM A 350 AISI 304
12 000	1250	145	12	0,9	DN150 Pn16	100	204	FE 42 AISI 304	ASTM A 350 AISI 304
15 000	2500	95	6	1,0	DN150 Pn16	100	182	FE 42 AISI 304	ASTM A 350 AISI 304
18 000	1750	145	12	0,9	DN150 Pn16	100	204	FE 42 AISI 304	ASTM A 350 AISI 304
30 000	2500	145	12	1,0	DN150 Pn16	100	204	FE 42 AISI 304	ASTM A 350 AISI 304

^o Возможно изготовление фланцев в соответствии с ГОСТ.



Системы управления электрообогревом

Датчики температуры TST01 и TST04

Назначение

Датчики температуры предназначены для непрерывного измерения температуры различных неагрессивных сред. Используются совместно с электронными регуляторами температуры РТМ-2000 (TST01) и РТ-300 (TST04) в системах

промышленного электрообогрева трубопроводов, резервуаров, а также в системах инфраструктурного обогрева. Датчики температуры различны по конструкции и типу чувствительного элемента.



TST01



TST04

Технические характеристики

Диапазон измеряемых температур	-55 ... +60 °С (стандартный) -55 ... +125 °С (термостойкий)
Точность измерения температуры	±0,5 °С
Тип чувствительного элемента	цифровой
Количество проводников в кабеле подключения	3 жилы
Диаметр датчика/диаметр кабеля	10/8 мм
Степень защиты по ГОСТ 14254-96	IP65
Максимальная удаленность датчика от регулятора	до 100 м
Тип регулятора температуры	РТМ-2000

Диапазон измеряемых температур**	-55 ... +60 °С (стандартный) -55 ... +125 °С (термостойкий)
Точность измерения температуры	±0,5 °С
Тип чувствительного элемента	цифровой
Количество проводников в кабеле подключения	3 жилы
Диаметр датчика / диаметр кабеля	20/8 мм
Степень защиты по ГОСТ 14254-96	IP65
Максимальная удаленность датчика от регулятора	до 100 м
Тип регулятора температуры	РТ-300

** Датчик температуры TST04 программируется при изготовлении на фиксированную температуру поддержания. Изменение температуры поддержания при эксплуатации датчика невозможно.

Информация для заказа

Пример: Датчик температуры
TST01-2,0-П (-55 °С ... +60 °С)

① ② ③ ④

1. Марка датчика температуры
2. Длина установочного провода[°]
3. Материал корпуса датчика: П – полиэтилен, С – силикон
4. Рабочий диапазон температур

Пример: Датчик температуры
TST04-2,0-П (+12 °С ... +15 °С)

① ② ③ ④

1. Марка датчика температуры
2. Длина установочного провода[°]
3. Материал корпуса датчика: П – полиэтилен, С – силикон
4. Запрограммированная температура поддержания

Подробности сертификации

Датчики не подлежат обязательной сертификации.

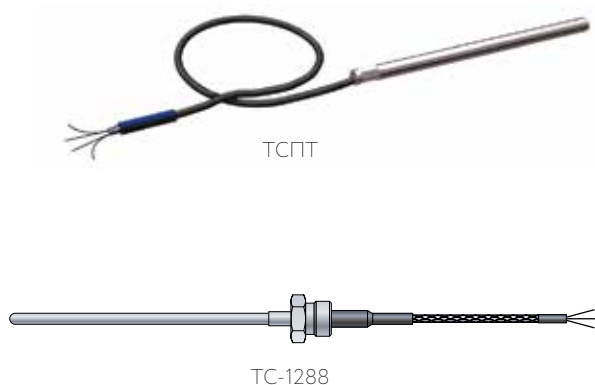
[°] По заказу длина соединительного кабеля датчика может составлять до 100 м.

Датчики температуры ТС

Назначение

Датчики температуры ТС представляют собой термосопротивления с платиновым чувствительным элементом. Предназначены для измерения температуры обогреваемой поверхности труб, резервуаров и прочих твердых тел.

Используются совместно с регуляторами температуры РТМ-2000 (с коммутацией через РТВ/ИПМ), термостатами электронными ConTrace ETD-Ex, шкафами управления, а также регулирующей аппаратурой, обладающей соответствующими входами для подключения сигналов типа Pt100.



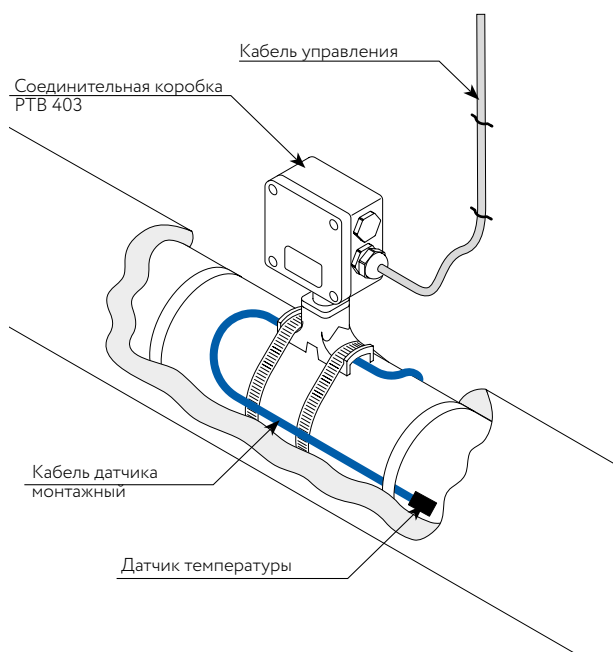
Технические характеристики

	ТСПТ	ТСПТ Ex	ТС-1388	ТС-1288
Класс оборудования	общепромышленное	взрывозащищенное 0Ex ia IIC T6 X	общепромышленное	общепромышленное
Тип чувствительного элемента	Pt100	Pt100	Pt100	100П
Диапазон измеряемых температур	-50...+200 °С	-50...+180 °С	-50...+200 °С	-50...+450 °С
Длина монтажной части	60 мм	60 мм	50 мм	300 мм
Диаметр чувствительного элемента	5 мм	5 мм	6 мм	6 мм
Длина монтажного провода, мм [°]	300	1500	300	500
	1500		1500	1000
	3000		5000	
	5000		10000	
	10000			
Максимальная удаленность от регистрирующего устройства	до 100 м	до 100 м	до 100 м	до 100 м
Код заказа	Термометр сопротивления ТСПТ-300-050-Pt100- B4-C10-5-60/*** [°]	Термометр сопротивления ТСПТ-ExI300-050- Pt100-B3-C10-5-60/ 1500	Термометр сопротивления ТС-1388/5/Pt100/ -50...+200С/ 50мм/6/*** [°] мм/КММ СЭ/В/Н3	Термопреобразователь ТС-1288/2/100П/ -50...+450/ *** [°] мм/6/300мм/ КМНЭ/В/-/-/№2/ГП/- (исполнение с перевернутым штуцером)
Схема подключения				

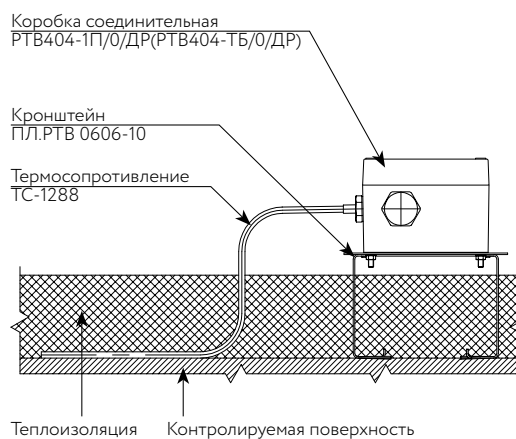
[°] Длина монтажного провода указывается в коде заказа.

Монтаж на трубу

ТСПТ, ТС-1388



ТС-1288



Дополнительные изделия (заказываются отдельно)

1. Коробка соединительная для подключения кабелей управления РТВ 403 для ТСПТ, ТС-1388
2. Коробка соединительная для подключения кабелей управления РТВ 404 для ТСПТ, ТС-1388, ТС-1288
3. Опорный кронштейн
4. Блок измерительно-преобразовательный РТВ/ИПМ

Подробности сертификации

Общепромышленные датчики не подлежат обязательной сертификации.



№ TC RU C-RU.ГБ08.В.02139

Датчики наличия осадков TSP01, TSP02 и воды TSW01

Назначение

Датчики осадков предназначены для определения наличия осадков на обогреваемой поверхности. Используются в системах архитектурного обогрева.

При попадании снега на датчик осадков нагревательный элемент растапливает его, преобразуя в воду. Контакты контроля осадков при попадании на них воды замыкаются, и регулятор температуры фиксирует наличие осадков.

Датчик воды предназначен для контроля наличия воды на обогреваемой поверхности. Используется для совместной работы с регулятором температуры электронным РТМ-2000 в системах инфраструктурного обогрева.



Особенности

Датчик осадков TSP01 без верхнего кожуха (снегоприемника) используется для установки в стяжку при работе его в составе систем обогрева открытых площадей. Датчик осадков TSP02 устанавливается при помощи кронштейна на вертикальную поверхность в месте, доступном для попадания осадков. Кронштейн поставляется в комплекте с датчиком.

Датчик воды определяет наличие осадков, выпавших в виде дождя. По принципу действия аналогичен датчику осадков, но не имеет подогревателя. При попадании на контакты воды цепь замыкается и регулятор температуры фиксирует наличие воды. По заказу может быть изготовлен с учетом индивидуальных особенностей кровли.

Технические характеристики

Тип датчика	TSP01	TSP02
Габаритные размеры, мм	110×110×55	110×210×160 (с кронштейном)
Напряжение питания нагревательного элемента*	~36 В ± 10 %	
Номинальная мощность нагревательного элемента	5 Вт ± 10 %	3,6 Вт ± 10 %
Температура эксплуатации	-55 ... +50 °С	
Максимальная удаленность датчика от регулятора	до 100 м	
Тип регулятора температуры	РТМ-2000	

Габаритные размеры	160×40×15 мм
Максимальный диаметр датчика/кабеля	10/3 мм
Температура эксплуатации	-55 ... +50 °С
Максимальная удаленность датчика от регулятора	до 100 м
Тип регулятора температуры	РТМ-2000

Информация для заказа

Пример:

Датчик осадков TSP01-X

① ②

1. Марка датчика осадков
2. Длина установочного провода в метрах

Пример:

Датчик осадков TSW01-X

① ②

1. Марка датчика воды
2. Длина установочного провода в метрах

Подробности сертификации

Датчики не подлежат обязательной сертификации.

* Для питания датчиков осадков необходимо дополнительно приобрести блок питания для датчиков осадков БПДО (стр. 195).

Блок питания датчика осадков БПДО

Назначение

Блок питания датчика осадков БПДО предназначен для использования в системах обогрева кровли и открытых площадей совместно с датчиками осадков.

Устанавливается только в шкаф управления на DIN-рейку.



Технические характеристики

Входное напряжение питания (клеммы 1, 2)	207...253 В~ 50 Гц
Выходное напряжение (клеммы 3, 4)	36 В~ ±20% 50 Гц
Номинальная выходная мощность	5 Вт
Температура эксплуатации	+5...+45 °С
Степень защиты	IP20
Масса	470 г
Габариты (ВхШхГ)	70х90х70 мм
Тип крепления	DIN-рейка 35 мм
Срок службы	не менее 10 лет

Подробности сертификации

№ ЕАЭС RU C-RU.PC52.B.00528/20



Регуляторы температуры электронные РТ-300

- Простота эксплуатации
- Компактные размеры
- Самостоятельная коммутация контактов до 8 А
- Поддержание заданной температуры без дополнительной настройки
- Индикация включенного состояния и состояния нагрева
- Сохранение параметров в энергонезависимой памяти
- Наличие перекидного контакта реле



Назначение

Регулятор температуры электронный предназначен для поддержания температуры в выбранном диапазоне.

Применение

Регулятор температуры РТ-300 применяется в общепромышленных системах электрообогрева трубопроводов и резервуаров, в системах антиобледенения, а также для обеспечения поддержания положительной температуры в шкафах управления в фиксированном температурном диапазоне. Необходимый диапазон поддержания температуры указывается при заказе датчика TST04. Датчик программируется в заводских условиях и не подлежит дальнейшему изменению.

Надежность

100% изделий проходят проверку ОТК. Установленные параметры сохраняются в энергонезависимой памяти.

Технические характеристики

Диапазон регулирования температуры (указывается при заказе)	-55 ... +125 °С
Напряжение питания	207...253 В~, 50 Гц
Потребляемая мощность	0,5 Вт
Габаритные размеры	33×89×66 мм
Масса	100 г
Температура эксплуатации	+5 ... +45 °С
Максимально допустимая влажность воздуха	80 %
Степень защиты корпуса по ГОСТ 14254-96	IP20
Установка	DIN-рейка, 2 модуля
Тип применяемого датчика температуры*	TST04
Максимальная удаленность датчика температуры от регулятора	до 100 м
Количество каналов датчиков температуры	1
Количество каналов управления	1
Максимальный ток нагрузки, НО/НЗ	8 А/3 А
Точность поддержания температуры	± 0,5 °С в диапазоне от -55 °С до +85 °С, ± 2 °С в диапазоне от +85 °С до +125 °С

* Датчик в комплект поставки не входит, заказывается отдельно.

Алгоритм работы

Регулятор совместно с подключенным к нему датчиком температуры TST04 поддерживает температуру согласно заводской уставке и не требует никаких настроек при установке и эксплуатации.

Наличие кнопки включения-выключения позволяет легко отключить систему обогрева, когда в ее работе нет необходимости.

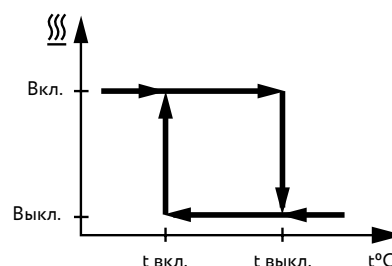
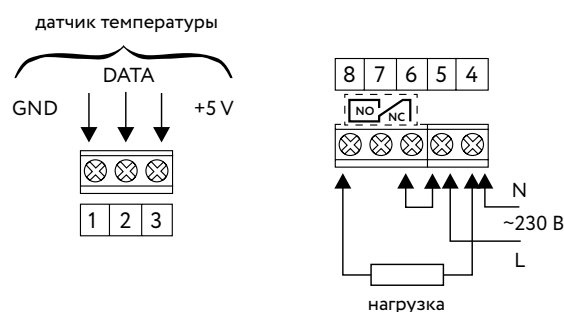


Схема подключения



Подробности сертификации

№ ЕАЭС RU C-RU.PC52.B.00477/19



Информация для заказа

1. Регулятор температуры электронный РТ-300.

Регуляторы температуры электронные РТМ-2000

- Управление по 4 независимым каналам
- Высокая точность измерения температуры
- Высокая помехозащищенность каналов измерения
- Максимальная удаленность датчиков температуры до 1000 м
- Одновременное отображение температур по всем каналам управления
- Диапазон регулирования температур $-100 \dots +600 \text{ }^\circ\text{C}$



Применение

Регулятор температуры РТМ-2000 широко применяется в системах промышленного электрообогрева для контроля и поддержания установленной температуры технологических трубопроводов и резервуаров, а также в системах инфраструктурного обогрева.

Данный регулятор характеризуется высокой точностью, а также высокой помехозащищенностью каналов измерения температуры. Благодаря этому его удобно использовать при значительных удалениях от контролируемых зон до 1000 м.

РТМ-2000 обеспечивает оптимальное поддержание температуры для каждого из четырех независимых каналов управления.

Алгоритмы управления, заложенные в устройстве, вместе с набором датчиков, необходимых для каждой конкретной задачи, обеспечивают оптимальное управление системой электрообогрева. Вследствие этого достигается высокая эффективность работы и экономия электроэнергии.

Регулятор температуры РТМ-2000 может быть интегрирован в системы АСУ ТП с помощью цифрового интерфейса передачи данных RS-485 по протоколу Modbus RTU. С помощью выходных релейных каналов обеспечивается управление системой электрообогрева.

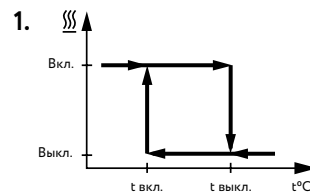
Регулятор оснащен жидкокристаллическим дисплеем для отображения текущего состояния работы системы и настройки параметров.

- Встроенный ЖК-дисплей
- Простая настройка контролируемых температур
- Напряжение питания $\sim 90 \dots 245 \text{ В}$, $50 \dots 60 \text{ Гц}$
- Интерфейс RS-485 (Modbus RTU)
- Сохранение параметров в энергонезависимой памяти

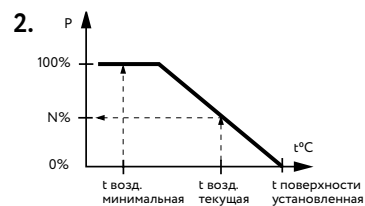
Алгоритм работы

Регулятор температуры РТМ-2000 предусматривает 5 алгоритмов управления для каждого из 4-х каналов управления:

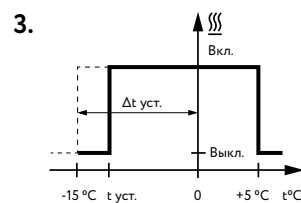
1. ТРУБА – двухпозиционное управление (по температуре включения и выключения).



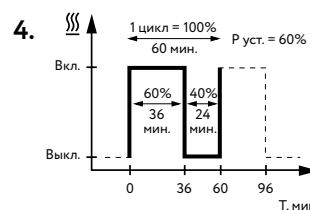
2. ТРУБА+ – пропорциональное управление (пропорционально относительно температуры окружающего воздуха с контролем температуры поверхности).



3. КРОВЛЯ/ДОР – управление системами антиобледенения кровли и открытых площадей.



4. ТАЙМЕР – управление процентом мощности по периоду времени.



5. ИЗМЕРИТЕЛЬ – измерение и индикация восьми температурных каналов одновременно.

1: -18.5°	5: $+31.7^\circ$
2: $+18.0^\circ$	6: $+60.2^\circ$
3: $+16.5^\circ$	7: $+82.1^\circ$
4: $+25.0^\circ$	8: $+53.0^\circ$

Схема подключения

27	28	29	30	31	32	33	34	35	36	37	38	39	40	41	42	43	44	45	46	47	48	49	50	51	52		
L	N				A	⏏	B			Vx1			 K0	 K1	 K2	 K3	 K4	 K5									
PTM-2000																											
 TST01								 4...20mA								 Осад. — Вода											
+5В		D1 D2 D3 D4		Общ.																							
1	2	3	4	5	6	7	8	9	10	11	12	13	14	15	16	17	18	19	20	21	22	23	24	25	26		

Технические характеристики

Диапазон регулирования температуры	-55 ... +60 °C (+125 °C*) для TST01 -100 ... +600 °C для унифицированного сигнала 4...20 мА
Напряжение питания	~90...245 В, 50...60 Гц
Потребляемая мощность	12 Вт
Габаритные размеры	160×90×60 мм
Масса	450 г
Температура эксплуатации	0 ... +45 °C
Максимально допустимая влажность воздуха	80 %
Степень защиты корпуса по ГОСТ 14254-96	IP20
Установка	DIN-рейка, 9 модулей
Интерфейс, протокол связи	RS-485, Modbus RTU
Типы применяемых датчиков** (устанавливается в меню настроек, отдельно для каждого канала)	TST01, TSP01, TSP02, TSW01, унифицированный измерительный сигнал 4...20 мА
Максимальная удаленность датчика температуры от регулятора	до 100 м для датчика TST01 до 1000 м для унифицированного сигнала 4...20 мА
Количество каналов датчиков температуры	8 каналов: - 4 для датчика TST01 - 4 для унифицированного сигнала 4...20 мА
Количество каналов датчиков осадков	2 для датчиков TSP01, TSP02
Количество каналов датчиков воды	4 для датчиков TSW01
Количество каналов управления	4 канала (6 А, ~230 В, 50...60 Гц)
Точность измерения температуры	0,5 °C для TST01 0,1 °C для унифицированного сигнала 4...20 мА

* для датчика в силиконовой оболочке.

** датчики в комплект поставки не входят, приобретаются отдельно.

Надежность

100% изделий проходят проверку ОТК. Установленные параметры сохраняются в энергонезависимой памяти прибора.

Подробности сертификации

№ ЕАЭС RU C-RU.PC52.B.00478/19



Информация для заказа

Регулятор температуры электронный PTM-2000.

В зависимости от назначения системы обогрева дополнительно приобретаются:

1. Датчик температуры TST01.
2. Термопреобразователь ТПУ 0304.
3. Термопреобразователь 90.2820.
4. Датчик осадков TSP01, TSP02.
5. Датчик воды TSW01.

Термостаты электронные ConTrace ETD-Ex

- Измерение тока нагрузки
- Установка в непосредственной близости от обогреваемого объекта или на удалении
- Настройка непосредственно во взрывоопасной зоне
- Широкий диапазон температуры эксплуатации -50...+50 °C

Назначение

Термостат ConTrace ETD-Ex предназначен для управления электрообогревом. Электронное устройство измеряет значение температуры и коммутирует нагрузку в зависимости от пороговых значений температуры. В качестве нагрузки подразумевается нагревательный кабель, как резистивный, так и саморегулирующийся. Термостат может быть установлен в непосредственной близости от обогреваемого объекта, так и на удалении от него, в том числе во взрывоопасных зонах.

Особенности

Коммутация нагрузки осуществляется посредством силового реле. Измерение температуры происходит с помощью подключаемого датчика типа Pt100/100П (в комплект поставки не входит). Нагревательный кабель вводится и подключается к термостату только через установочный провод. К термостату можно подключить одновременно до двух нагрузок суммарным током не более 32 А. При этом контроль температуры осуществляется только в одной точке.

Термостат ConTrace ETD-Ex производит непрерывное измерение тока в нагрузке. Измеренное значение отображается на дисплее и наряду с прочими параметрами может передаваться в систему верхнего уровня по интерфейсу RS-485 Modbus RTU.

Настройка и управление

Настройка термостата выполняется при помощи кнопок, индикаторных ламп и дисплея, расположенных на корпусе устройства. Символьный дисплей и индикаторные лампы расположены за прозрачным обзорным стеклом, кнопки выполнены во взрывозащищенном исполнении. Благодаря этому настройку термостата можно производить непосредственно во взрывоопасной зоне.

Удаленный мониторинг организован при помощи перекидного контакта состояния термостата «SIGNAL», а также интерфейса RS-485 Modbus RTU с возможностью передачи всех доступных в термостате параметров в цифровом виде. Также доступна удаленная настройка термостата по сети.

Термостат предполагает наличие блокировки для ограничения несанкционированного доступа к установленным параметрам через меню настроек и для защиты от случайного нажатия кнопок.

- Высокая точность измерения температуры
- Коммутация нагрузки до 32 А
- Интерфейс RS-485 (протокол Modbus RTU)
- До 128 последовательно подключаемых термостатов в сети RS-485
- Режим тестирования

Конструкция



Корпус термостата.
Вид справа



Корпус термостата.
Вид спереди



Корпус термостата.
Вид слева



Корпус термостата.
Вид снизу

1. Болт заземления
2. Кнопки
3. Визирное окно
4. Корпус термостата
5. Транспортировочная заглушка M20
6. Кабельный ввод M20
7. Заглушка M25
8. Кабельный ввод M25

Примеры установки



Установка на
металлоконструкции



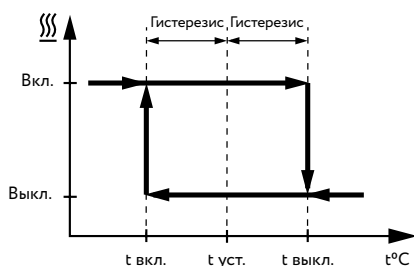
Установка на профили

Режим тестирования

Назначением тестового режима является проверка работоспособности и готовности термостата к штатному включению и работе. Тестовый режим представляет собой встроенный логический алгоритм. Запускается путем получения соответствующего сигнала по сети RS-485 или пятикратным нажатием кнопки «ОК» на экране отображения текущего значения температуры. Во время тестового режима происходит замыкание силового реле нагрузки на короткое время (20 с). Этого времени достаточно для оценки работоспособности термостата и подключенной к нему нагрузки, при этом не оказывается значительного влияния на нагрев.

Данный режим полезен при проведении пусконаладочных работ и ввода в эксплуатацию, пуске системы после периода простоя, а также периодически для проверки исправности термостата и подключенной к нему нагрузки.

Алгоритм управления



Подробности сертификации



№ EAЭС RU C-RU.AA87.B.00479/20
 № EAЭС RU C-RU.HB65.B.00190/20

Информация для заказа

Термостат комплектуется согласно расшифровке наименования и поставляется в собранном виде.

Термостат электронный
ETD-Ex-R-SUR-25A-25A/25S-20A/20A-0

① ② ③ ④ ⑤ ⑥ ⑦

1. Наименование типа термостата
2. 25A – Кабельный ввод питания (M25). Кабель бронированный.
3. 25A – Кабельный ввод 1 подключения нагрузки (M25). Кабель бронированный.
4. 25S – Отверстие с заглушкой, резьба M25x1,5. Ввод подключения нагрузки 2.
5. 20A – Кабельный ввод интерфейса RS-485 / сигнального «сухого» контакта (M20). Кабель бронированный. Кабель контрольный 1.
6. 20A – Кабельный ввод интерфейса RS-485 / сигнального «сухого» контакта (M20). Кабель бронированный. Кабель контрольный 2.
7. 0 – исполнение без датчика. Отверстие с резьбой M20x1,5. Установлена транспортировочная заглушка.

Технические характеристики

Наименование параметра	Значение
Маркировка взрывозащиты	1Ex d [ia] IIC T4 Gb X
Диапазон рабочих температур, °C	-50...+50
Напряжение питания (коммутируемое)	~230 В ± 10 %, 50 Гц
Дополнительное питание (для настройки параметров без подключения силовых цепей)	5 В DC Разъем USB B (используется только вне взрывоопасной зоны)
Сигнальный контакт состояния, НО	1 (~230 В, 5А)
Количество измерительных каналов	1
Количество каналов управления	1
Диапазон регулирования, °C	-50...+600
Шаг установки температуры, °C	1
Диапазон измеряемого тока нагрузки (RMS), А	0...50
Точность измерения тока нагрузки, А	1
Тип дисплея	7-сегментный, 4 символа
Протокол передачи сигналов по интерфейсу RS-485	MODBUS RTU
Коммутируемый ток, А	32
Максимальное сечение жил питающего силового кабеля, мм ²	6 кабель бронированный, 3 жилы (L, N, PE)
Точность измерения температуры, не более, °C	±1 (для диапазона -50...+200 °C) ±2 (для диапазона +200...+600 °C)
Тип поддерживаемых термосопротивлений (в комплект поставки не входит)	Pt100; 100П
Схема подключения датчика	3-х проводная
Тип клеммных зажимов	Пружинный
Максимальное сечение подключаемых проводников, мм ² :	
Питание	6
Нагрузка	6
Силовое заземление	6
Сигнальное заземление	4
Сигнальный контакт	4
Датчик температуры	4
RS-485 вход	4
RS-485 выход	4
Установка (монтаж)	Накладной
Материал корпуса	Металл
Габаритные размеры, ШxВxГ, мм	297x317x159
Масса, кг	Не более 14
Срок службы	Не менее 10 лет

Схема подключения

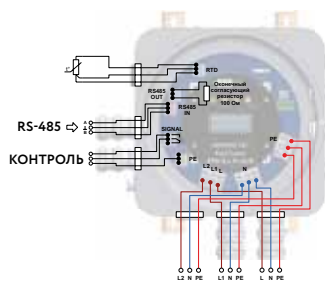


Схема проходного подключения термостата в сети RS-485

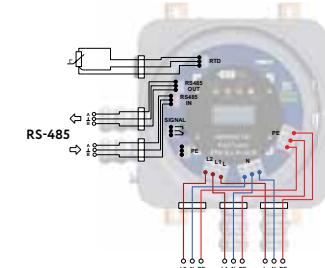
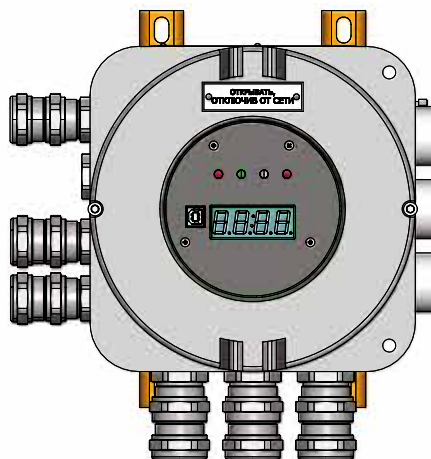


Схема подключения одиночного термостата в сети RS-485

Термостаты электронные ConTrace M-ETD

- Измерение тока нагрузки
- Измерение тока утечки
- Установка в непосредственной близости от обогреваемого объекта или на удалении
- Настройка непосредственно во взрывоопасной зоне
- Широкий диапазон температуры эксплуатации -60...+50 °C
- Высокая точность измерения температуры
- Коммутация нагрузки до 32 А
- Интерфейс RS-485 (протокол Modbus RTU)
- До 128 последовательно подключаемых термостатов в сети RS-485
- Режим тестирования

Термостат электронный ConTrace M-ETD – одноканальный взрывозащищенный электронный термостат, который имеет один измерительный канал и один канал управления нагрузкой. Предназначен для управления электрообогревом путем включения/выключения подключенной к нему нагревательной секции в зависимости от температуры обогреваемого объекта, которая измеряется подключенным к термостату датчиком температуры.



Функциональные возможности

Коммутация нагрузки осуществляется посредством силового реле. Измерение температуры происходит с помощью подключаемого датчика типа Pt100/100П (в комплект поставки не входит). Нагревательный кабель вводится и подключается к термостату только через установочный провод. К термостату можно подключить одновременно до двух нагрузок суммарным током не более 32 А. При этом контроль температуры осуществляется только в одной точке.

Термостат ConTrace M-ETD производит непрерывное измерение тока нагрузки и тока утечки. Измеренные значения отображаются на дисплее и наряду с прочими параметрами могут передаваться в систему верхнего уровня по интерфейсу RS-485 Modbus RTU.

Настройка и управление

Настройка термостата выполняется при помощи кнопок, индикаторных ламп и дисплея, расположенных на корпусе устройства. Символьный дисплей и индикаторные лампы расположены за прозрачным обзорным стеклом, кнопки выполнены во взрывозащищенном исполнении. Благодаря этому настройку термостата можно производить непосредственно во взрывоопасной зоне.

Удаленный мониторинг организован при помощи перекидного контакта состояния термостата «SIGNAL», а также интерфейса RS-485 Modbus

RTU с возможностью передачи всех доступных в термостате параметров в цифровом виде. Также доступна удаленная настройка термостата по сети.

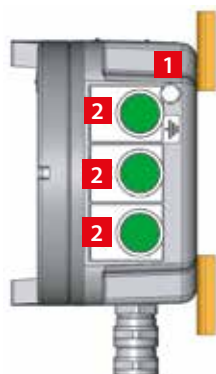
Термостат предполагает наличие блокировки для ограничения несанкционированного доступа к установленным параметрам через меню настроек и для защиты от случайного нажатия кнопок.

Режим тестирования

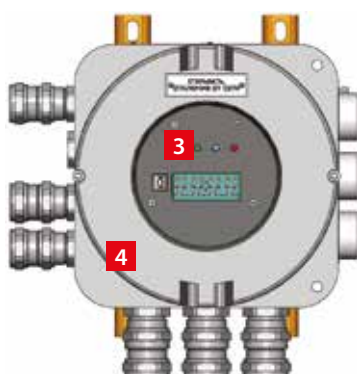
Назначением тестового режима является проверка работоспособности и готовности термостата к штатному включению и работе. Тестовый режим представляет собой встроенный логический алгоритм. Запускается путем получения соответствующего сигнала по сети RS-485 или пятикратным нажатием кнопки «OK» на экране отображения текущего значения температуры, тока нагрузки или тока утечки. Во время тестового режима происходит замыкание силового реле нагрузки на короткое время (20 с). Этого времени достаточно для оценки работоспособности термостата и подключенной к нему нагрузки, при этом не оказывается значительного влияния на нагрев.

Данный режим полезен при проведении пусконаладочных работ и ввода в эксплуатацию, пуске системы после периода простоя, а также периодически для проверки исправности термостата и подключенной к нему нагрузки.

Конструкция



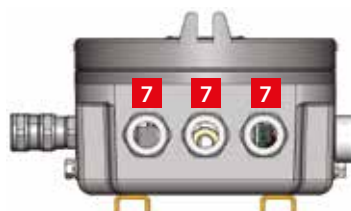
Корпус термостата.
Вид справа



Корпус термостата.
Вид спереди



Корпус термостата.
Вид слева



Корпус термостата.
Вид снизу

1. Болт заземления
2. Кнопки
3. Визирное окно
4. Корпус термостата
5. Кабельный ввод M20
6. Заглушка M20
7. Кабельный ввод M25

Индикация



Значения светодиодов

«ПИТАНИЕ/ ПРОГ»	питание подано на термостат / устройство находится в режиме настройки параметров
«ОБОГРЕВ»	нагрузка включена
«АВАРИЯ»	аварийное состояние
«RS485»	передача данных по интерфейсу RS-485

Отображение на дисплее

- Текущее измеренное значение температуры
- Текущее измеренное значение тока нагрузки
- Текущее измеренное значение тока утечки
- Уставка температуры
- Значение гистерезиса
- Адрес устройства и скорость обмена данными по сети RS-485
- Тип датчика температуры
- Алгоритм управления
- Пороговые значения температуры, тока нагрузки и тока утечки
- Минимальная температура воздуха и время полного цикла управления мощностью (только для алгоритма «Воздух»);
- Текущие дата и время

Схема подключения

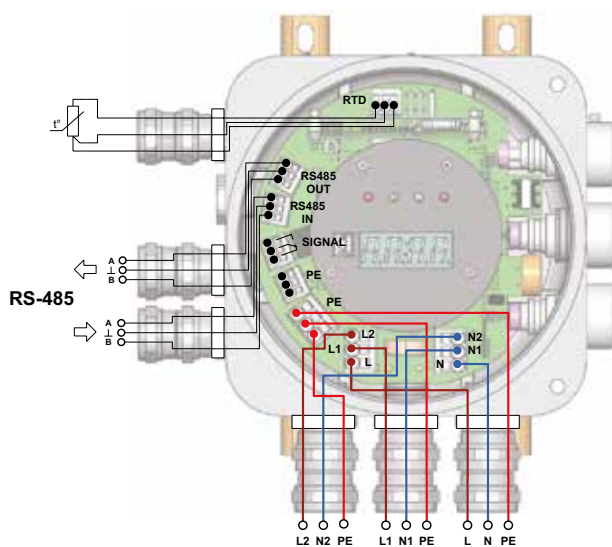


Схема подключения одиночного термостата в сети RS-485

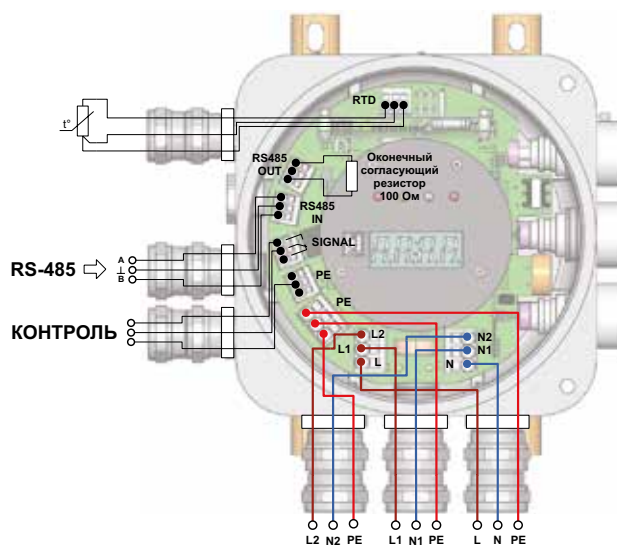
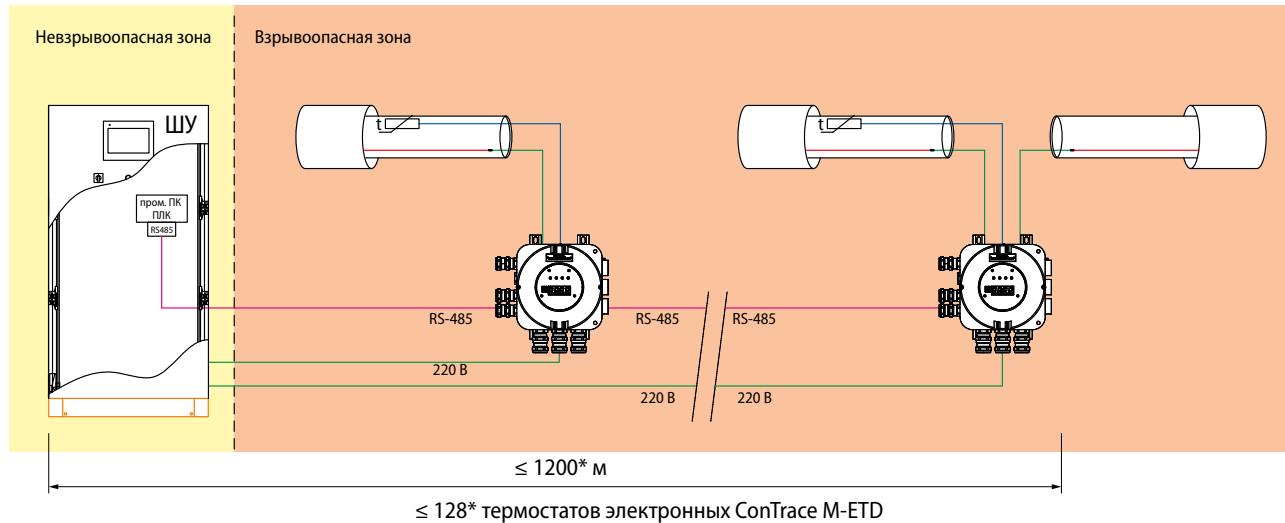


Схема проходного подключения термостата в сети RS-485

Структурная схема подключения



Условные обозначения

- Кабель нагревательный
- Цепи измерительные
- Цепи силовые
- Сеть RS-485

* Ограничение указано для термостатов, подключенных в сети RS-485.

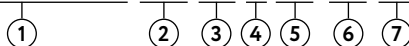
Технические характеристики

Наименование параметра	Значение
Маркировка взрывозащиты	1Ex d [ia] IIC T4 Gb X
Напряжение питания (коммутируемое), В	~110...277, 50/60 Гц
Номинальное напряжение питания, В	~230, 50/60 Гц
Дополнительное питание (для настройки параметров без подключения силовых цепей)	5 В DC Разъем USB B (используется только во вне взрывоопасной зоны)
Коммутируемый ток (продолжительный), А	32
Максимальный стартовый ток саморегулирующихся кабелей (непродолжительный), А	До 40
Сигнальный контакт состояния, НО	1 (~230 В, 5А)
Количество измерительных каналов	1
Количество каналов управления	1
Алгоритмы управления	Воздух, труба
Диапазон регулирования, °С	-60...+600
Диапазон установки нижнего и верхнего порогов по температуре, °С	-60...+600
Шаг установки температуры, °С	1
Точность измерения температуры, не более, °С	±1 (для диапазона -60...+200°С) ±2 (для диапазона +200°С...+600°С)
Диапазон измеряемого тока нагрузки (RMS), А	0...50
Точность измерения тока нагрузки, А	1
Диапазон измерения тока утечки, мА	0-300
Точность измерения тока утечки, мА	5
Тип дисплея	7-сегментный, 4 символа
Протокол передачи сигналов	MODBUS RTU
Тип поддерживаемых термосопротивлений (в комплект поставки не входит)	Рt100; 100П
Кол-во жил в кабеле датчика	3
Схема подключения датчика	3-х проводная
Максимальное сечение жил питающего силового кабеля, мм ²	6 кабель бронированный, 3 жилы (L, N, PE)
Тип клеммных зажимов	Пружинный
Максимальное сечение подключаемых проводников, мм ² :	
Питание	6
Нагрузка	6
Силовое заземление	6
Сигнальное заземление	4
Сигнальный контакт	4
Датчик температуры	4
RS-485 вход	4
RS-485 выход	4
Наличие часов собственного времени	Да
Точность часов собственного времени, ppm	Не более 10
Настройка термостатов	Кнопки на термостате, 3 шт.; RS-485
Звуковая индикация	Отклик на нажатие любой из кнопок
Установка (монтаж)	Накладной
Материал корпуса	Металл
Габаритные размеры корпуса без кабельных вводов и кнопок, не более, мм	200x200x160
Масса, кг	Не более 10
Срок службы	Не менее 10 лет

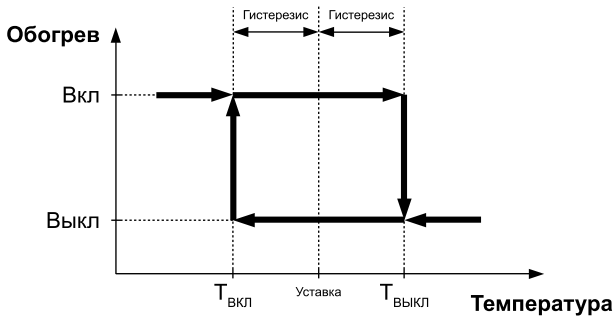
Информация для заказа

Термостат комплектуется согласно кодировке наименования и поставляется в собранном виде.

Термостат электронный ConTrace M-ETD-AM-AS/P-AS-NL/NS

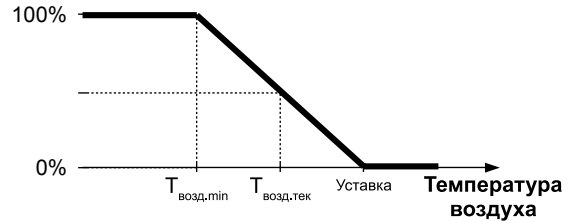


Алгоритм управления



Алгоритм «Труба»

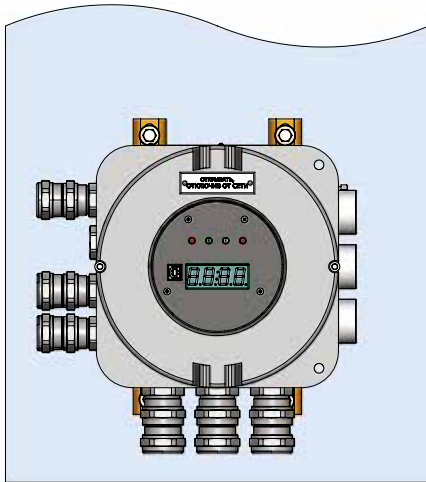
Мощность



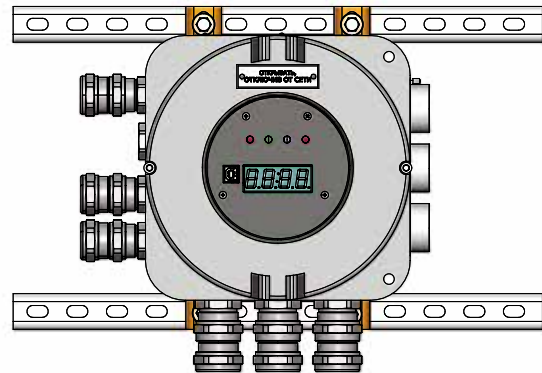
Алгоритм «Воздух»

Примеры установки

Установка на металлоконструкции

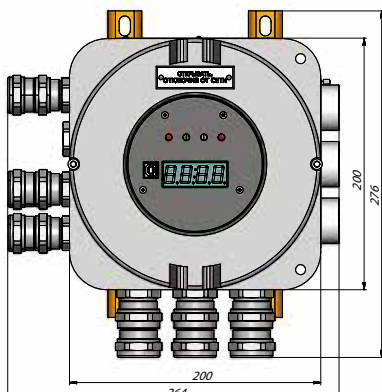


Установка на профили

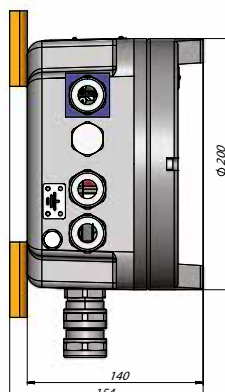


Габаритно-присоединительные размеры

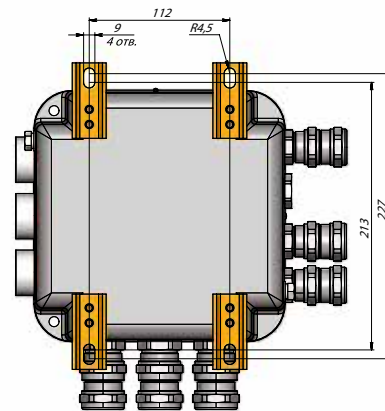
Вид спереди



Вид сбоку



Вид сзади



Подробности сертификации

№ EAЭС RU C-RU.AЖ58.B.02847/22

№ EAЭС RU C-RU.HB26.B.02112/22



Термостаты электронные ConTrace M-ETDL

- Функция ограничителя
- Измерение тока нагрузки
- Измерение тока утечки
- Установка в непосредственной близости от обогреваемого объекта или на удалении
- Настройка непосредственно во взрывоопасной зоне
- Широкий диапазон температуры эксплуатации -60...+50 °C
- Высокая точность измерения температуры
- Коммутация нагрузки до 32 А
- Интерфейс RS-485 (протокол Modbus RTU)
- До 128 последовательно подключаемых термостатов в сети RS-485
- Режим тестирования

Назначение

Термостат электронный ConTrace M-ETDL – одно-канальный взрывозащищенный электронный термостат с ограничителем, который имеет в своем составе два измерительных канала (один из которых используется для работы ограничителя) и один канал управления нагрузкой. Предназначен для управления электрообогревом путем включения/выключения подключенной к нему нагревательной секции в зависимости от температуры обогреваемого объекта, которая измеряется подключенным к термостату датчиком температуры.

Особенности

В термостате реализована функция ограничения работы нагрузки при превышении порогового значения температурой, получаемой со второго независимого канала измерения температуры.

Коммутация нагрузки осуществляется посредством силового реле. Измерение температуры происходит с помощью подключаемого датчика типа Pt100/100П (в комплект поставки не входит). Нагревательный кабель вводится и подключается к термостату только через установочный провод. К термостату можно подключить одновременно до двух нагрузок суммарным током не более 32 А. При этом контроль температуры осуществляется только в одной точке.

Термостат ConTrace M-ETDL производит непрерывное измерение тока нагрузки и тока утечки. Измеренные значения отображаются на дисплее и наряду с прочими параметрами могут передаваться в систему верхнего уровня по интерфейсу RS-485 Modbus RTU.



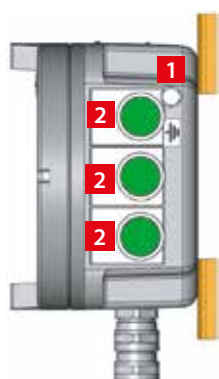
Настройка и управление

Настройка термостата выполняется при помощи кнопок, индикаторных ламп и дисплея, расположенных на корпусе устройства. Символьный дисплей и индикаторные лампы расположены за прозрачным обзорным стеклом, кнопки выполнены во взрывозащищенном исполнении. Благодаря этому настройку термостата можно производить непосредственно во взрывоопасной зоне.

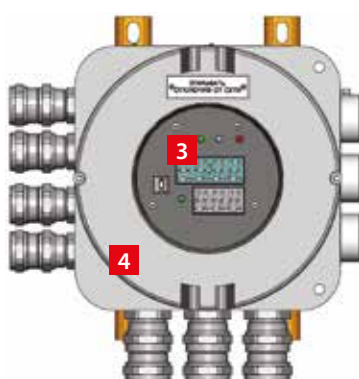
Удаленный мониторинг организован при помощи перекидного контакта состояния термостата «SIGNAL», а также интерфейса RS-485 Modbus RTU с возможностью передачи всех доступных в термостате параметров в цифровом виде. Также доступна удаленная настройка термостата по сети.

Термостат предполагает наличие блокировки для ограничения несанкционированного доступа к установленным параметрам через меню настроек и для защиты от случайного нажатия кнопок.

Конструкция



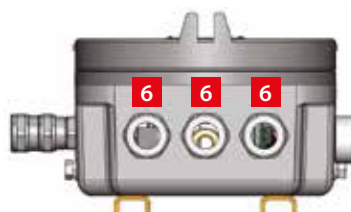
Корпус термостата.
Вид справа



Корпус термостата.
Вид спереди



Корпус термостата.
Вид слева



Корпус термостата.
Вид снизу

1. Болт заземления
2. Кнопки
3. Визирное окно
4. Корпус термостата
5. Кабельный ввод M20
6. Кабельный ввод M25

Режим тестирования

Назначением тестового режима является проверка работоспособности и готовности термостата к штатному включению и работе. Тестовый режим представляет собой встроенный логический алгоритм. Запускается путем получения соответствующего сигнала по сети RS-485 или пятикратным нажатием кнопки «OK» на экране отображения текущего значения температуры, тока нагрузки или тока утечки. Во время тестового режима происходит замыкание силового реле нагрузки на короткое время (20 с). Этого времени достаточно для оценки работоспособности термостата и подключенной к нему нагрузки, при этом не оказывается значительного влияния на нагрев.

Данный режим полезен при проведении пусконаладочных работ и ввода в эксплуатацию, пуске системы после периода простоя, а также периодически для проверки исправности термостата и подключенной к нему нагрузки.

Ограничитель

Ограничитель применяется, когда требуется предотвратить перегрев в тепловых процессах.

Безопасное отключение срабатывает в случае достижения максимальной допустимой температуры, даже если условия процесса находятся в допустимом интервале температур. Когда неисправность устранена, ограничитель должен быть вручную сброшен для возобновления нормальной работы. Подача питания в цепи обогрева будет возобновлена только когда температура, измеренная датчиком температуры ограничителя, упала ниже уставки ограничителя. Другими словами, ограничитель может быть сброшен только тогда, когда условия работы вернулись к нормальным.

Ограничитель работает независимо от контроллера температуры.

Индикация



Значения светодиодов

«ПИТАНИЕ/ПРОГ»	питание подано на термостат / устройство находится в режиме настройки параметров
«ОБОГРЕВ»	нагрузка включена
«АВАРИЯ»	аварийное состояние
«RS485»	передача данных по интерфейсу RS-485
«ОГРАНИЧИТЕЛЬ»	температура превысила заданную уставку ограничителя

Отображение на дисплее

- Текущее измеренное значение температуры
- Текущее измеренное значение температуры ограничителя
- Текущее измеренное значение тока нагрузки
- Текущее измеренное значение тока утечки
- Уставка температуры
- Значение гистерезиса
- Адрес устройства и скорость обмена данными по сети RS-485
- Тип датчика температуры
- Алгоритм управления
- Пороговые значения температуры, тока нагрузки и тока утечки
- Минимальная температура воздуха и время полного цикла управления мощностью (только для алгоритма «Воздух»);
- Текущие дата и время

Схема подключения

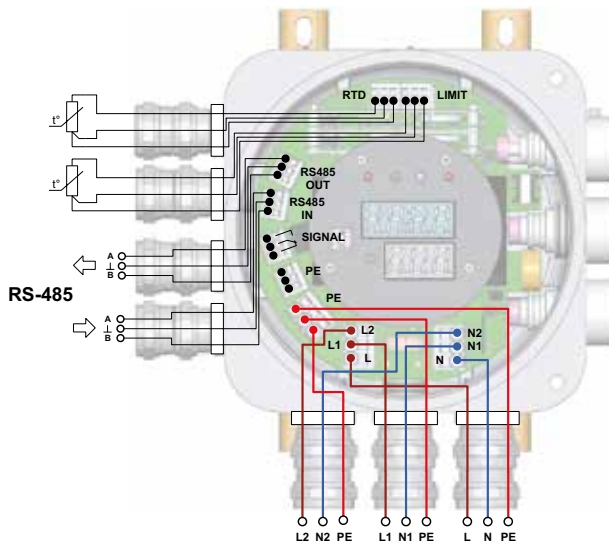


Схема подключения одиночного термостата в сети RS-485

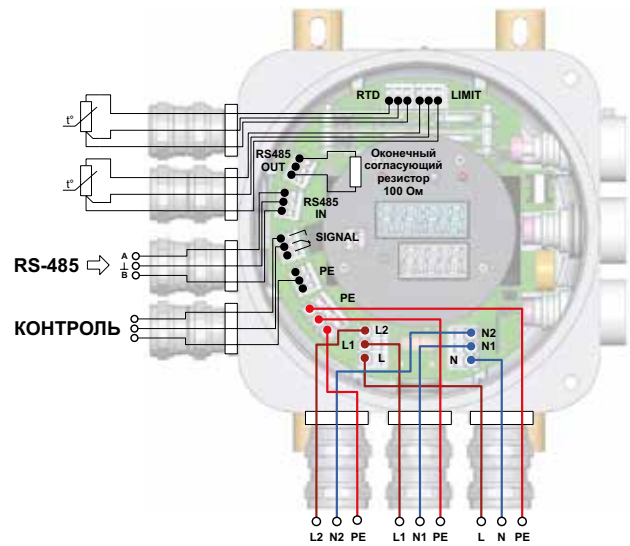
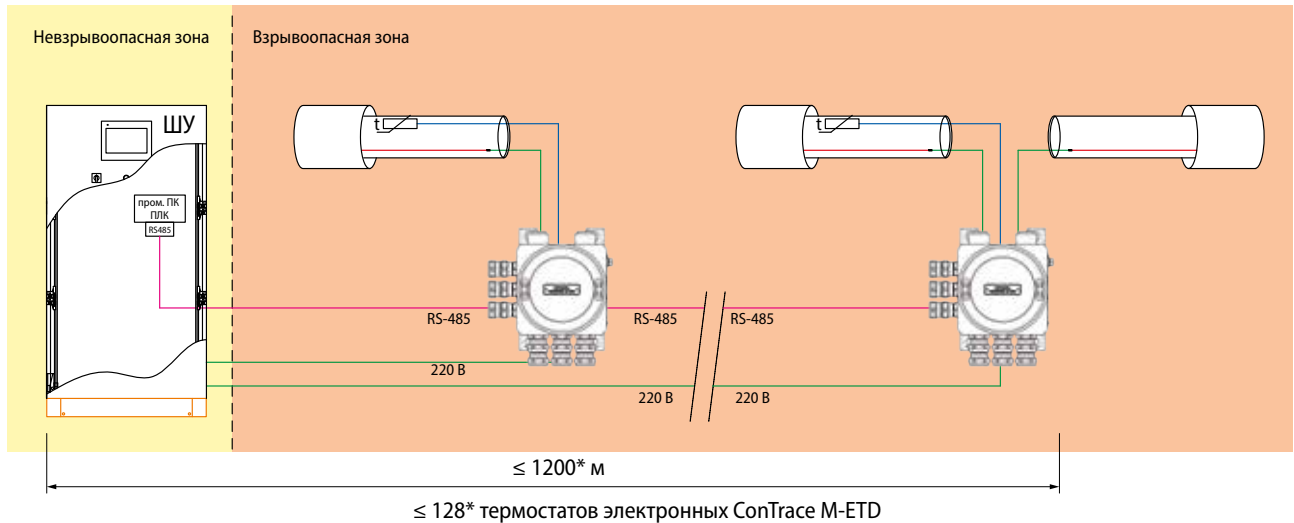


Схема проходного подключения термостата в сети RS-485

Структурная схема подключения



Условные обозначения

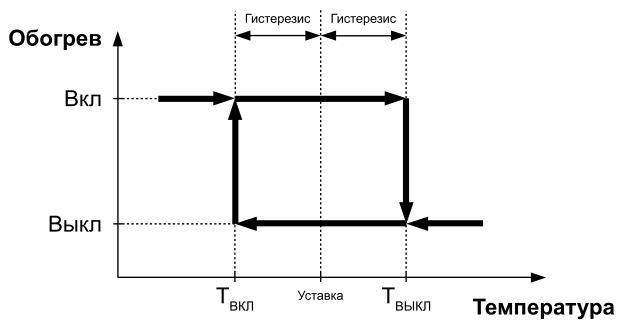
- Кабель нагревательный
- Цепи измерительные
- Цепи силовые
- Сеть RS-485

° Ограничение указано для термостатов, подключенных в сети RS-485.

Технические характеристики

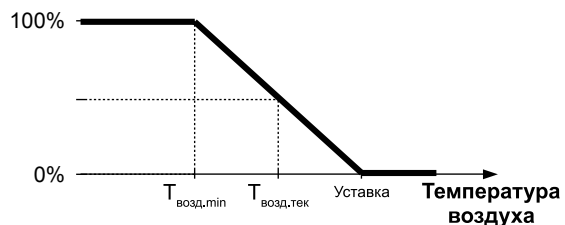
Наименование параметра	Значение
Маркировка взрывозащиты	1Ex d [ia] IIC T4 Gb X
Диапазон рабочих температур, °С	-60...+50
Напряжение питания (коммутируемое), В	~110...277, 50/60 Гц
Номинальное напряжение питания, В	~230, 50/60 Гц
Дополнительное питание (для настройки параметров без подключения силовых цепей)	5 В DC Разъем USB B (используется только во вне взрывоопасной зоны)
Коммутируемый ток (продолжительный), А	32
Максимальный стартовый ток саморегулирующихся кабелей (непродолжительный), А	До 40
Степень защиты	IP66
Сигнальный контакт состояния, НО	1 (~230 В, 5А)
Количество измерительных каналов	2
Количество каналов управления	1
Алгоритмы управления	Воздух, труба
Диапазон регулирования, °С	-60...+600
Диапазон уставок ограничителя, °С	0...+600
Диапазон установки нижнего и верхнего порогов по температуре, °С	-60...+600
Шаг установки температуры, °С	1
Точность измерения температуры, не более, °С	±1 (для диапазона -60...+200°С) ±2 (для диапазона +200°С...+600°С)
Диапазон измеряемого тока нагрузки (RMS), А	0...50
Точность измерения тока нагрузки, А	1
Диапазон измерения тока утечки, мА	0–300
Точность измерения тока утечки, мА	5
Тип дисплея	7-сегментный, 4 символа + 7-сегментный, 3 символа
Протокол передачи сигналов	MODBUS RTU
Тип поддерживаемых термосопротивлений (в комплект поставки не входит)	Rt100; 100П
Кол-во жил в кабеле датчика	3
Схема подключения датчика	3-х проводная
Максимальное сечение жил питающего силового кабеля, мм ²	6 кабель бронированный, 3 жилы (L, N, PE)
Тип клеммных зажимов	Пружинный
Максимальное сечение подключаемых проводников, мм ² :	
Питание	6
Нагрузка	6
Силовое заземление	6
Сигнальное заземление	4
Сигнальный контакт	4
Датчик температуры	4
Датчик температуры ограничителя	4
RS-485 вход	4
RS-485 выход	4
Наличие часов собственного времени	Да
Точность часов собственного времени, ppm	Не более 10
Настройка термостатов	Кнопки на термостате, 3 шт.; RS-485
Сброс ограничителя	Только ручной (в соответствии с ГОСТ IEC 60079-30-1-2011)
Звуковая индикация	Отклик на нажатие любой из кнопок
Установка (монтаж)	Накладной
Материал корпуса	Металл
Габаритные размеры корпуса без кабельных вводов и кнопок, не более, мм	200x200x160
Масса, кг	Не более 10
Срок службы	Не менее 10 лет

Алгоритм управления



Алгоритм «Труба»

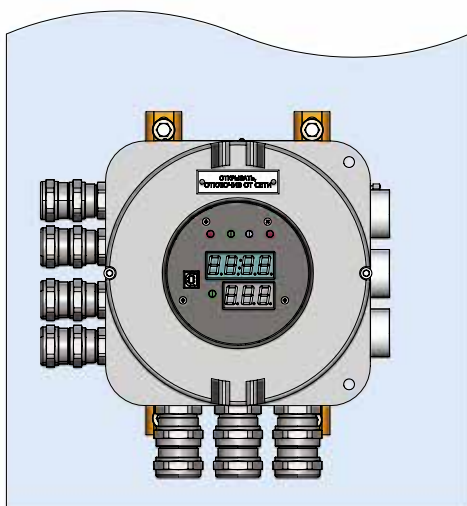
Мощность



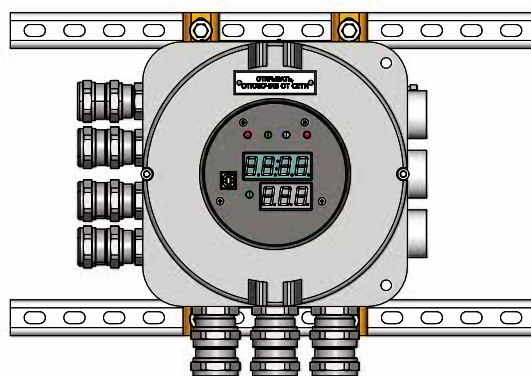
Алгоритм «Воздух»

Примеры установки

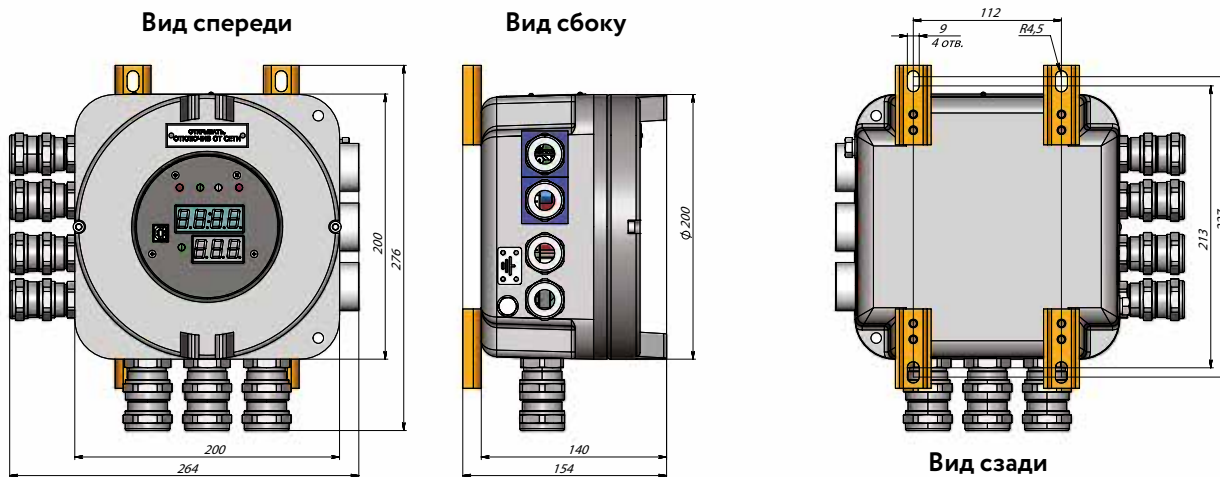
Установка на металлоконструкции



Установка на профили



Габаритно-присоединительные размеры



Информация для заказа

Термостат комплектуется согласно кодировке наименования и поставляется в собранном виде.

Термостат электронный ConTrace M-ETDL-AM-AS/P-AS-NL-NL/NS

① ② ③ ④ ⑤ ⑥ ⑦ ⑧ ⑨

1. Наименование термостата
2. Наличие ограничителя:
L – ограничитель.
3. Кабельный ввод кабеля питания:
N – металл с покрытием никелем, небронированный кабель (non-armored), диаметр зажимаемого кабеля определяется в соответствии с таблицей (столбец 3);
A – металл с покрытием никелем, бронированный кабель (armored), диаметр зажимаемого кабеля определяется в соответствии с таблицей (столбец 3);

Тип кабеля	Обозначение	Диаметр зажимаемого кабеля, мм	
		Силового	Контрольного
1	2	3	4
Бронированный	AXS	6,0 – 12,0	–
	AS	8,5 – 16,0	6,0 – 12,0
	AM	12,0 – 21,0	8,5 – 16,0
	AL	16,0 – 26,0	12,0 – 20,0
Небронированный	NS	6,0 – 12,0	–
	NM	8,5 – 16,0	6,0 – 12,0
	NL	12,0 – 20,0	8,5 – 14,5

4. Кабельный ввод кабеля нагрузки 1:
N – металл с покрытием никелем, небронированный кабель (non-armored), диаметр зажимаемого кабеля определяется в соответствии с таблицей (столбец 3);
A – металл с покрытием никелем, бронированный кабель (armored), диаметр зажимаемого кабеля определяется в соответствии с таблицей (столбец 3);
5. Кабельный ввод кабеля нагрузки 2:
P – заглушка, металл с покрытием никелем (plug);
N – металл с покрытием никелем, небронированный кабель (non-armored), диаметр зажимаемого кабеля определяется в соответствии с таблицей (столбец 3);
A – металл с покрытием никелем, бронированный кабель (armored), диаметр зажимаемого кабеля определяется в соответствии с таблицей (столбец 3);
6. Кабельный ввод датчика температуры:
S – датчик температуры окружающего воздуха с резьбой M20x1,5 (sensor), в комплект поставки не входит, установлена транспортировочная заглушка;

- N – металл с покрытием никелем, небронированный кабель (non-armored), диаметр зажимаемого кабеля определяется в соответствии с таблицей (столбец 4);
A – металл с покрытием никелем, бронированный кабель (armored), диаметр зажимаемого кабеля определяется в соответствии с таблицей (столбец 4).
7. Кабельный ввод датчика температуры ограничителя:
P – заглушка, металл с покрытием никелем (plug);
N – металл с покрытием никелем, небронированный кабель (non-armored), диаметр зажимаемого кабеля определяется в соответствии с таблицей (столбец 4);
A – металл с покрытием никелем, бронированный кабель (armored), диаметр зажимаемого кабеля определяется в соответствии с таблицей (столбец 4).
 8. Кабельный ввод интерфейсного кабеля 1:
P – заглушка, металл с покрытием никелем (plug);
N – металл с покрытием никелем, небронированный кабель (non-armored), диаметр зажимаемого кабеля определяется в соответствии с таблицей (столбец 4);
A – металл с покрытием никелем, бронированный кабель (armored), диаметр зажимаемого кабеля определяется в соответствии с таблицей (столбец 4);
 9. Кабельный ввод интерфейсного кабеля 2 (или сигнал «АВАРИЯ»):
P – заглушка, металл с покрытием никелем (plug);
N – металл с покрытием никелем, небронированный кабель (non-armored), диаметр зажимаемого кабеля определяется в соответствии с таблицей (столбец 4);
A – металл с покрытием никелем, бронированный кабель (armored), диаметр зажимаемого кабеля определяется в соответствии с таблицей (столбец 4).

Подробности сертификации



№ ЕАЭС RU C-RU.АЖ58.В.02847/22

№ ЕАЭС RU C-RU.НВ26.В.02112/22

Термостаты электронные ConTrace S-ETD

- Маркировка взрывозащиты – 1Ex d [ia] IIC T4 Gb X
- Установка в непосредственной близости от обогреваемого объекта или на удалении
- Коммутация нагрузки до 32 А (~230 В)
- Широкий диапазон температуры эксплуатации -60...+50 °С
- Высокая точность измерения температуры
- Минимальная индикация (питание, состояние обогрева)
- Интерфейс RS-485 (протокол Modbus RTU, только мониторинг)
- До 128 последовательно подключаемых термостатов в сети RS-485

Назначение

Термостат электронный ConTrace S-ETD содержит один измерительный канал и один канал управления нагрузкой. Предназначен для управления электрообогревом путем включения/выключения подключенных к нему саморегулирующихся или резистивных кабелей и нагревательных секций на их основе в зависимости от температуры обогреваемого объекта, которая измеряется подключенным к термостату датчиком температуры.



Особенности

Коммутация нагрузки осуществляется посредством силового реле. Измерение температуры происходит с помощью подключаемого датчика типа Pt100/100П (в комплект поставки не входит). Нагревательный кабель вводится и подключается к термостату только через установочный провод. К термостату можно подключить одновременно до двух нагрузок суммарным током не более 32 А. При этом контроль температуры осуществляется только в одной точке.

Настройка и управление

Настройка термостата выполняется при помощи перекидных и поворотных переключателей, расположенных внутри корпуса устройства. Индикаторные лампы расположены на верхней стороне корпуса и выполнены во взрывозащищенном исполнении.

Удаленный мониторинг организован при помощи перекидного контакта состояния термостата «SIGNAL», а также интерфейса RS-485 Modbus RTU с возможностью передачи всех доступных в термостате параметров в цифровом виде.

Конструкция



Корпус термостата.
Вид справа



Корпус термостата.
Вид спереди



Корпус термостата.
Вид слева



Корпус термостата.
Вид снизу

1. Болт заземления
2. Шильдик
3. Индикатор «ПИТАНИЕ/ОБОГРЕВ»
4. Индикатор «АВАРИЯ»
5. Корпус термостата
6. Кабельный ввод M20
7. Кабельный ввод M25

Режим тестирования

Назначением тестового режима является проверка работоспособности и готовности термостата к штатному включению и работе. Тестовый режим представляет собой встроенный логический алгоритм. Запускается путем выставления установки температуры на значение «999». Во время тестового режима происходит замыкание силового реле нагрузки на короткое время (20 с). Этого времени достаточно для оценки работоспособности термостата и подключенной к нему нагрузки, при этом не оказывается значительного влияния на нагрев.

Данный режим полезен при проведении пусконаладочных работ и ввода в эксплуатацию, пуске системы после периода простоя, а также периодически для проверки исправности термостата и подключенной к нему нагрузки.

Индикация

Индикатор «ПИТАНИЕ/ ОБОГРЕВ»	Выключен – питание не подано на термостат.
	Зеленый – питание подано на термостат. Обогрев выключен.
Индикатор «АВАРИЯ»	Мигает зеленым – питание подано на термостат. Обогрев включен.
	Выключен – штатная работа термостата.
	Красный – авария. Обогрев выключен. Запуск тестового режима возможен.

Схема подключения

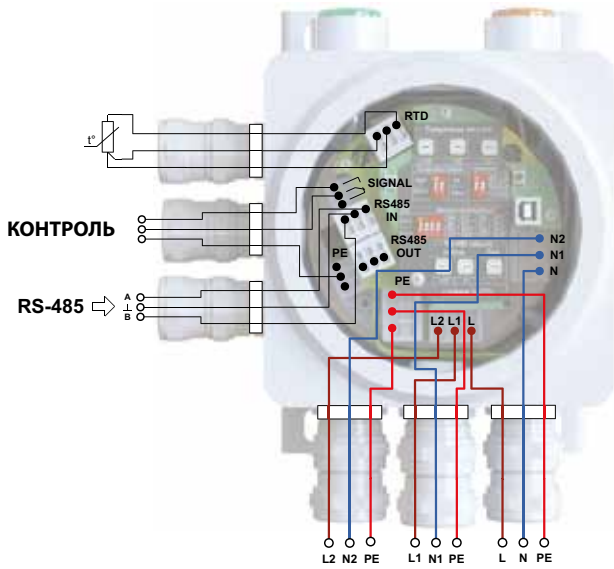


Схема подключения одиночного термостата в сети RS-485

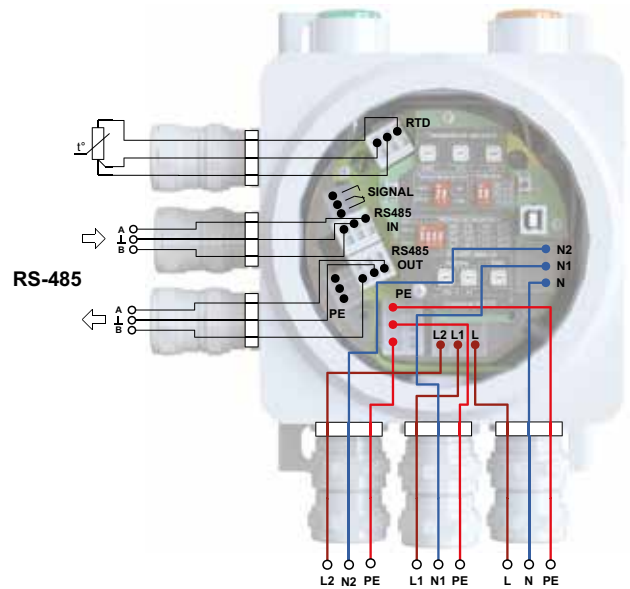
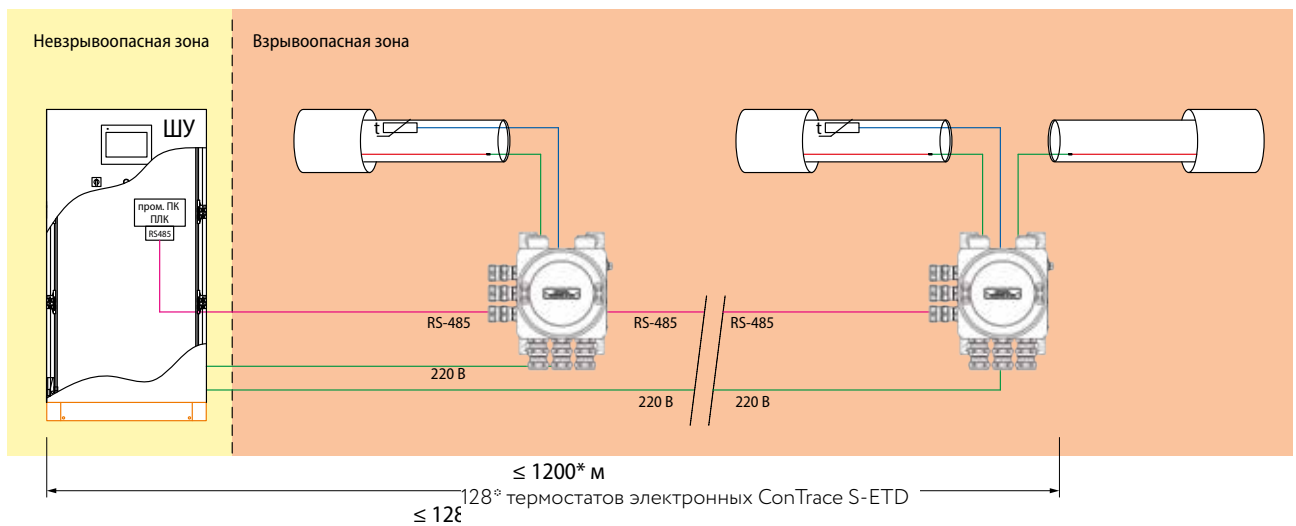


Схема проходного подключения термостата в сети RS-485

Структурная схема подключения



Условные обозначения

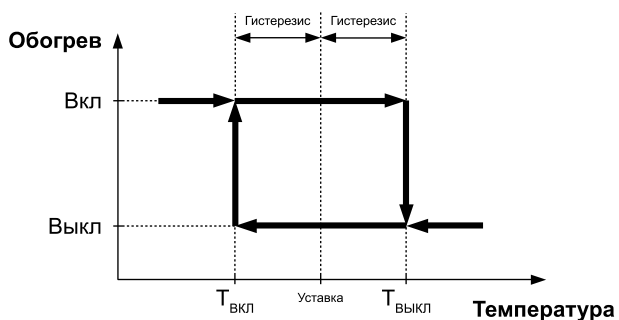
- Кабель нагревательный
- Цепи измерительные
- Цепи силовые
- Сеть RS-485

[°] Ограничение указано для термостатов, подключенных в сети RS-485.

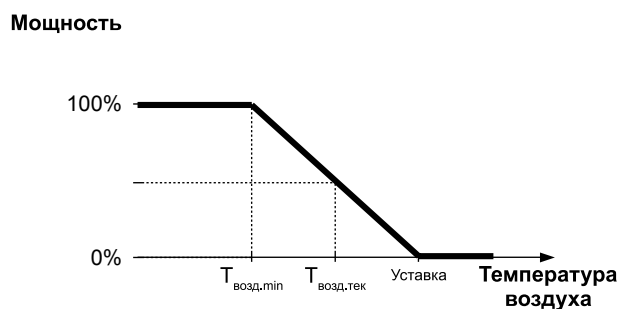
Технические характеристики

Наименование параметра	Значение
Маркировка взрывозащиты	1Ex d [ia] IIC T4 Gb X
Напряжение питания (коммутируемое)	~110...277 В, 50/60 Гц
Номинальное напряжение питания	~230 В, 50/60 Гц
Собственная потребляемая мощность	Не более 5 Вт
Коммутируемый ток (продолжительный)	32 А
Максимальный стартовый ток саморегулирующихся кабелей (непродолжительный)	До 40 А
Дополнительное питание (для настройки параметров без подключения силовых цепей)	5 В DC Разъем USB В (используется только вне взрывоопасной зоны)
Сигнальный контакт состояния, НО	1 (230 В, 5А)
Количество измерительных каналов	1
Количество каналов управления	1
Протокол передачи сигналов	MODBUS RTU
Интерфейс передачи сигналов	RS-485
Температура эксплуатации	-60...+50 °С
Диапазон регулирования	-60...+600 °С
Шаг установки температуры	1 °С
Точность измерения температуры, не более	±1 °С (для диапазона от 60 °С до +200 °С) ±2 °С (для диапазона от +200 °С до +600 °С)
Алгоритмы управления	Воздух, труба
Настройка термостата	Переключатели внутри оболочки
Подписи органов индикации и управления	Символьные
Максимальное сечение жил питающего силового кабеля	6 мм ² 3 жилы (L, N, PE)
Тип клеммных зажимов	Пружинный
Тип поддерживаемых термосопротивлений	Pt100; 100П
Кол-во жил в кабеле датчика	3
Схема подключения датчика	3-проводная
Установка (монтаж)	Накладной
Материал корпуса	Металл
Тип клеммных зажимов	Пружинный
Максимальное сечение подключаемых проводников:	
Питание	6 мм ²
Нагрузка	6 мм ²
Силовое заземление	6 мм ²
Сигнальное заземление	4 мм ²
Сигнальный контакт	4 мм ²
Датчик температуры	4 мм ²
Датчик температуры ограничителя	4 мм ²
RS-485 вход	4 мм ²
RS-485 выход	4 мм ²
Габариты корпуса без кабельных вводов и крепежных элементов, не более	155x155x140 мм
Масса, не более	7,5 кг
Срок службы	Не менее 10 лет

Алгоритм управления



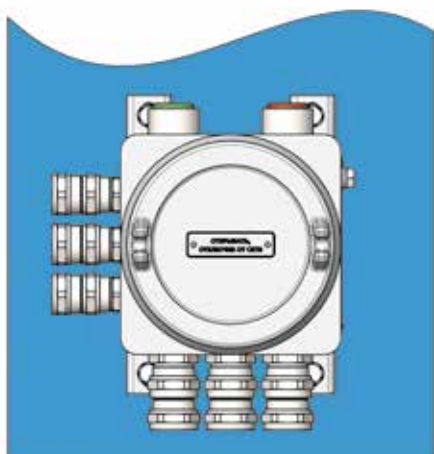
Алгоритм «Труба»



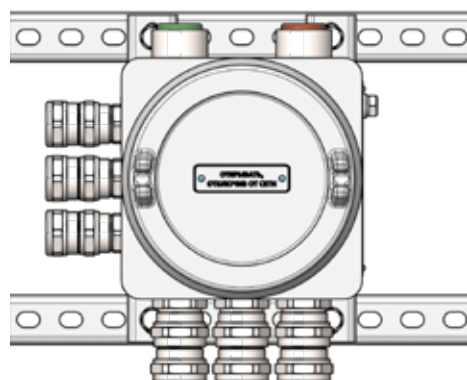
Алгоритм «Воздух»

Примеры установки

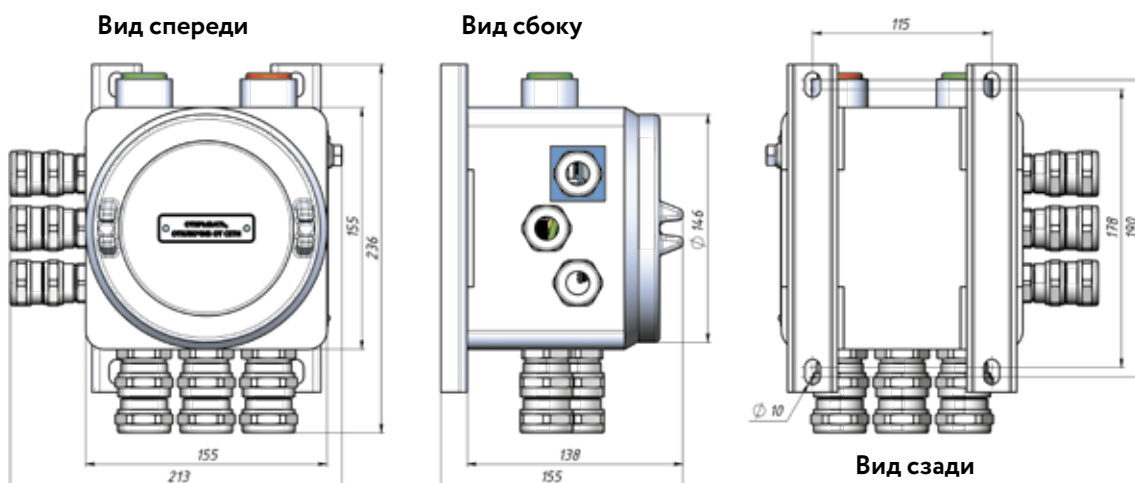
Установка на металлоконструкции



Установка на профили



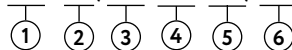
Габаритно-присоединительные размеры



Информация для заказа

Термостат комплектуется согласно кодировке наименования и поставляется в собранном виде.

Термостат электронный ConTrace S-ETD-AM-AS/AS-AS-NL/NS



1. Кабельный ввод кабеля питания (резьба M25x1,5):
 N – металл с покрытием никелем, небронированный кабель (non-armored), диаметр зажимаемого кабеля определяется в соответствии с таблицей (столбец 3);
 A – металл с покрытием никелем, бронированный кабель (armored), диаметр зажимаемого кабеля определяется в соответствии с таблицей (столбец 3);

Тип кабеля	Обозначение	Диаметр зажимаемого кабеля, мм	
		Силового	Контрольного
1	2	3	4
Бронированный	AXS	6,0 – 12,0	–
	AS	8,5 – 16,0	6,0 – 12,0
	AM	12,0 – 21,0	8,5 – 16,0
	AL	16,0 – 26,0	12,0 – 20,0
Небронированный	NS	6,0 – 12,0	–
	NM	8,5 – 16,0	6,0 – 12,0
	NL	12,0 – 20,0	8,5 – 14,5

2. Кабельный ввод кабеля нагрузки 1 (резьба M25x1,5):
 N – металл с покрытием никелем, небронированный кабель (non-armored), диаметр зажимаемого кабеля определяется в соответствии с таблицей (столбец 3);
 A – металл с покрытием никелем, бронированный кабель (armored), диаметр зажимаемого кабеля определяется в соответствии с таблицей (столбец 3);
3. Кабельный ввод кабеля нагрузки 2 (резьба M25x1,5):
 P – заглушка, металл с покрытием никелем (plug);
 N – металл с покрытием никелем, небронированный кабель (non-armored), диаметр зажимаемого кабеля определяется в соответствии с таблицей (столбец 3);
 A – металл с покрытием никелем, бронированный кабель (armored), диаметр зажимаемого кабеля определяется в соответствии с таблицей (столбец 3);

4. Кабельный ввод датчика температуры (резьба M20x1,5):
 S – датчик температуры окружающего воздуха с резьбой M20x1,5 (sensor);
 N – металл с покрытием никелем, небронированный кабель (non-armored), диаметр зажимаемого кабеля определяется в соответствии с таблицей (столбец 4);
 A – металл с покрытием никелем, бронированный кабель (armored), диаметр зажимаемого кабеля определяется в соответствии с таблицей (столбец 4).
5. Кабельный ввод интерфейсного кабеля 1 (резьба M20x1,5):
 P – заглушка, металл с покрытием никелем (plug);
 N – металл с покрытием никелем, небронированный кабель (non-armored), диаметр зажимаемого кабеля определяется в соответствии с таблицей (столбец 4);
 A – металл с покрытием никелем, бронированный кабель (armored), диаметр зажимаемого кабеля определяется в соответствии с таблицей (столбец 4);
6. Кабельный ввод интерфейсного кабеля 2 (или сигнал «АВАРИЯ») (резьба M20x1,5):
 P – заглушка, металл с покрытием никелем (plug);
 N – металл с покрытием никелем, небронированный кабель (non-armored), диаметр зажимаемого кабеля определяется в соответствии с таблицей (столбец 4);
 A – металл с покрытием никелем, бронированный кабель (armored), диаметр зажимаемого кабеля определяется в соответствии с таблицей (столбец 4);

Подробности сертификации



Для подробной информации обратитесь в представительство ГК «ССТ».

Термостаты механические капиллярные ConTrace S-MTD

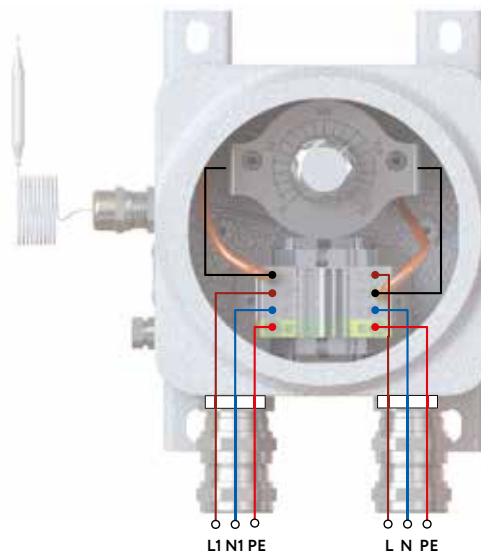
- Маркировка взрывозащиты – 1Ex db IIC T6 Gb
- Установка в непосредственной близости от обогреваемого объекта или на удалении

- Широкий диапазон температуры эксплуатации -60...+60 °C
- Коммутация нагрузки до 25 А

Назначение

Термостат механический капиллярный ConTrace S-MTD – одноканальный взрывозащищенный механический капиллярный термостат, который имеет один измерительный канал и один канал управления нагрузкой. Предназначен для управления электрообогревом путем включения/выключения подключенной к нему нагревательной секции в зависимости от температуры обогреваемого объекта, которая измеряется капиллярным датчиком температуры.

Схема подключения



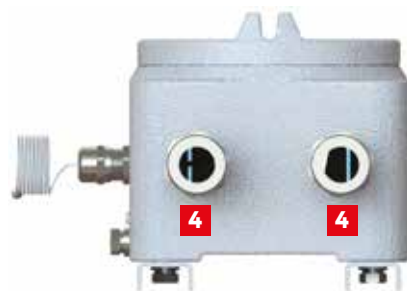
Конструкция



Корпус термостата.
Вид спереди



Корпус термостата.
Вид слева



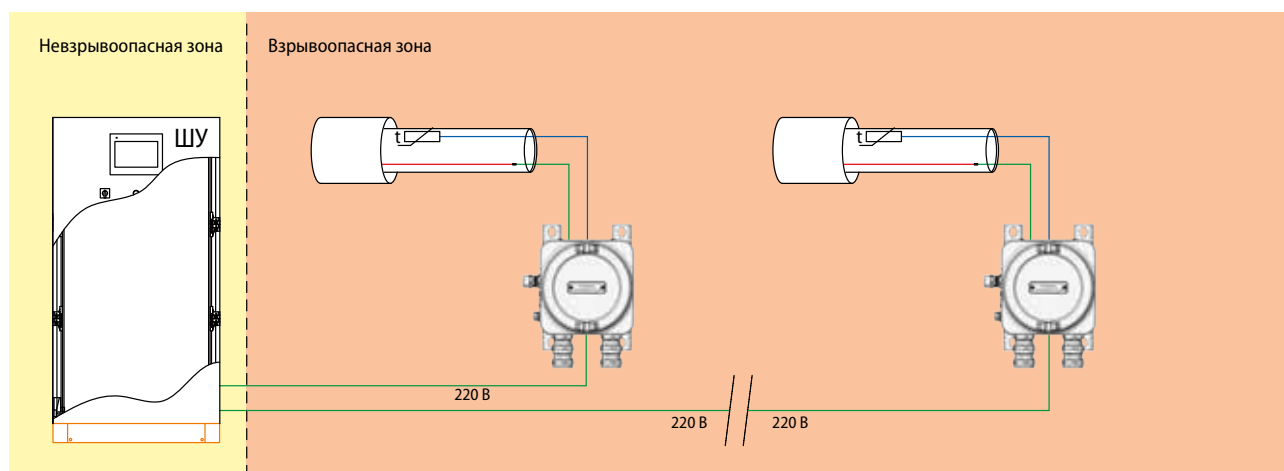
Корпус термостата.
Вид снизу



Корпус термостата.
Вид сверху

1. Корпус термостата
2. Болт заземления
3. Кабельный ввод M16
4. Кабельный ввод M25
5. Шильдик

Структурная схема подключения



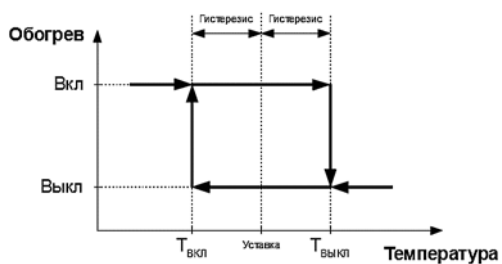
Условные обозначения

- Кабель нагревательный
- Цепи измерительные
- Цепи силовые

Технические характеристики

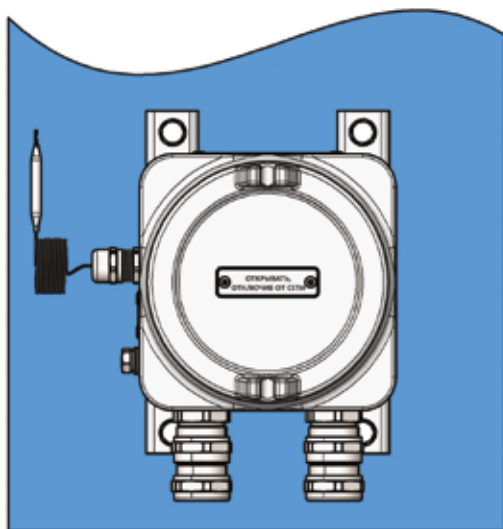
Наименование параметра	Значение
Маркировка взрывозащиты	1Ex db IIC T6 Gb
Диапазон рабочих температур, °С	-60...+60
Напряжение питания (коммутируемое), В	~110...277, 50/60 Гц
Коммутируемый ток, А	25
Степень защиты	IP66
Количество измерительных каналов	1
Количество каналов управления	1
Диапазон регулирования, °С	0...+200
Гистерезис, не более, °С	15
Максимальное сечение подключаемых кабелей, мм ²	6
Тип клеммных зажимов	Пружинный
Настройка термостатов	Поворотный регулятор внутри оболочки
Установка (монтаж)	Накладной
Материал корпуса	Металл
Габаритные размеры корпуса без кабельных вводов, не более, мм	155×155×140
Масса, кг	Не более 5,3
Срок службы	Не менее 10 лет

Алгоритм управления

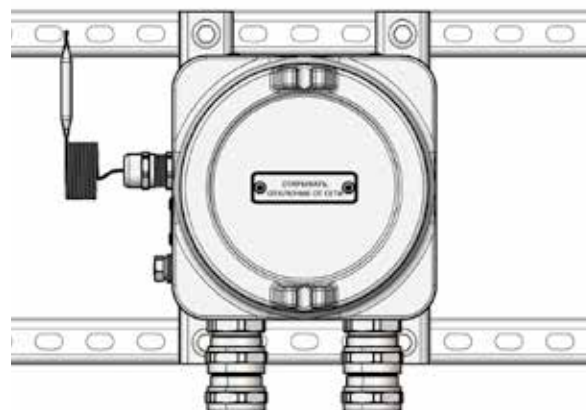


Примеры установки

Установка на металлоконструкции

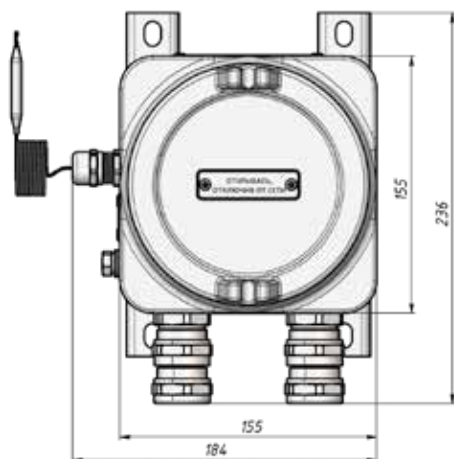


Установка на профили

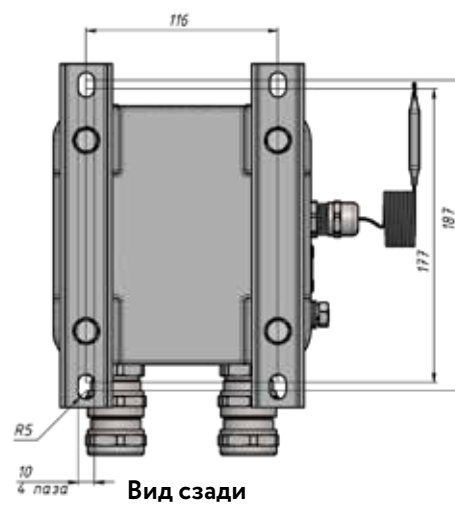
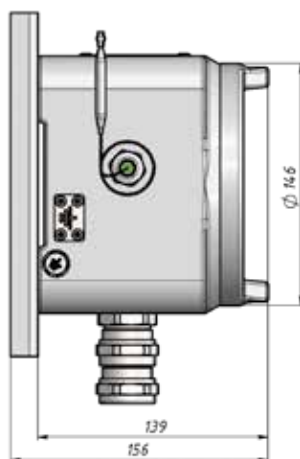


Габаритно-присоединительные размеры

Вид спереди



Вид сбоку



Вид сзади

Информация для заказа

Термостат комплектуется согласно кодировке наименования и поставляется в собранном виде.

Термостат механический капиллярный ConTrace S-MTD-XY-XY



1. Наименование термостата
2. Кабельный ввод кабеля питания (металл с покрытием никелем, резьба M25×1,5), обозначение в соответствии с таблицей:

Тип кабеля (X)	Диаметр зажимаемого кабеля (Y)
Бронированный (A)	XS: 6,0–12,0 мм
	S: 8,5–16,0 мм
	M: 12,0–21,0 мм
	L: 16,0–26,0 мм
Небронированный (N)	S: 6,0–12,0 мм
	M: 8,5–16,0 мм
	L: 12,0–20,0 мм

3. Кабельный ввод кабеля нагрузки (металл с покрытием никелем, резьба M25×1,5), обозначение в соответствии с таблицей выше.

Подробности сертификации



Для подробной информации обратитесь в представительство ГК «ССТ».

Термопреобразователи сопротивления 90.2820

Назначение

Термопреобразователи сопротивления 90.2820 предназначены для измерения температуры поверхности твердых тел и газообразных сред в технологических процессах. Применяются для измерения температуры поверхности обогреваемых труб и окружающего воздуха. Представлены в различных исполнениях, в том числе по виду взрывозащиты.

Используются совместно с регуляторами температуры РТМ-2000 (с коммутацией через РТВ/ИПМ), шкафами управления, а также регулирующей аппаратурой, обладающей соответствующими входами.

Особенности

Принцип действия термопреобразователей основан на зависимости сопротивления тонкопленочного платинового термочувствительного элемента от температуры воздействующей на него среды, с последующим непрерывным преобразованием значения сопротивления в унифицированный токовый сигнал 4...20 мА при помощи аналогового измерительного преобразователя. Унифицированный выходной сигнал в указанном диапазоне прямо пропорционален измеряемой температуре.

Типы клеммных головок



1Exd ia IIC T1...T6 X



0Ex ia IIC T1...T6 X

Гибкий выносной измерительный зонд в соответствующем исполнении выполнен в защитной металлической оболочке из нержавеющей стали по специальной технологии, благодаря которой вся часть от клеммной головки до измерительного зонда обладает гибкостью, не значительно отличающейся от аналогов с применением кабеля без оболочки. Также выносной измерительный зонд фиксируется в заданной при монтаже форме и не требует дополнительной защиты от механических повреждений, например, при вводе под теплоизоляцию или при креплении к несущей конструкции.

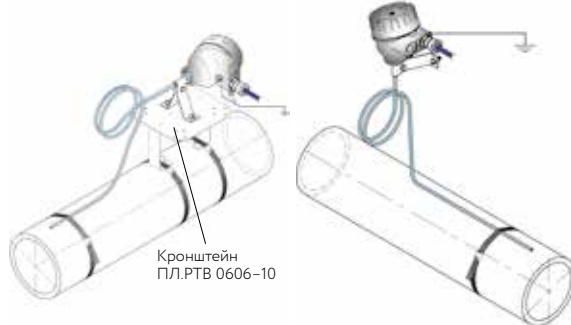
Варианты монтажа

Измерение температуры трубы $\varnothing \geq 57$ мм



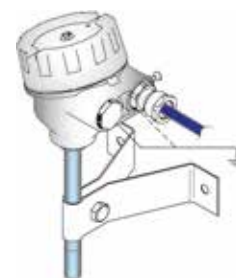
Устройство ввода под теплоизоляцию УВК 0200

Измерение температуры трубы любого диаметра



Кронштейн ПЛ.РТВ 0606-10

Измерение температуры окружающего воздуха



На примере изображен монтаж термопреобразователей с клеммной головкой 1Ex d ia IIC T1...T6 X. Монтаж термопреобразователей с клеммной головкой 0Ex ia IIC T1...T6 X полностью аналогичен.

Информация для заказа

Термопреобразователь сопротивления
90.2820/20-999-26/399,226,331,679.xxxx.HT.C

① ② ③ ④ ⑤ ⑥ ⑦

Примечания:

- подчеркнутые значения кодировки являются статичными и всегда присутствуют в коде любого исполнения.
- кодировка «С» (температуры эксплуатации от -60 °С) подразумевает собой также диапазон измерения от -60 °С вместо стандартного от -50 °С.

1. Обозначение термопреобразователя сопротивления
2. Кодировка опций
3. Вид исполнения 1Ex d ia IIC T1...T6 X (отсутствие данной группы цифр обозначает вид исполнения 0Ex ia IIC T1...T6 X)
4. Кодировка опций
5. Уникальный код конструктивного исполнения термопреобразователя (см. таблицу технических характеристик)
6. Диапазон измерения -50...+600 °С только для кодов исполнения «2xxx». Для стандартного диапазона измерения -50...+200 °С символы отсутствуют.
7. С – температура эксплуатации от -60 °С до +55 °С

Технические характеристики

Код конструктивного исполнения	1100	1110	1120	1200	1210	1220	210х*	211х*	212х*	220х*	221х*	222х*	3100	3110	3120	3200	3210	3220
Назначение	Измерение температуры трубы $\geq \varnothing 57$ мм						Измерение температуры трубы любого диаметра						Измерение температуры окружающего воздуха					
Тип чувствительного элемента	Pt 100 4-х проводный																	
Характеристика выходного сигнала	линейная, ток 4...20 мА																	
Напряжение питания	12...30 В ===																	
Класс допуска	В																	
HART-интерфейс	нет																	
Схема подключения	двухпроводная																	
Срок службы	не менее 10 лет																	
Материал кабельного ввода	никелированная латунь																	
Межповерочный интервал	5 лет: для диапазона измеряемых температур -60(-50)...+200 °С 2 года: для диапазона измеряемых температур -60(-50)...+600 °С																	
Температура эксплуатации	-50...+55 °С (стандартно) -60...+55 °С (исполнение С)																	
Диапазон рабочих температур сенсора	-70...+400 °С						-70...+600 °С						-70...+600 °С					
Диапазон измеряемых температур	-50...+200 °С (стандартно) -60...+200 °С (в исполнении «С»)						-50...+200 °С (стандартно) -60...+200 °С (в исполнении «С») -50...+600 °С (в исполнении «НТ») -60...+600 °С (в исполнении «НТ.С»)						-50...+200 °С (стандартно) -60...+200 °С (в исполнении «С»)					
Монтаж	на трубу, через опору УВК.0200						накладной монтаж, выносной измерительный элемент						накладной монтаж					
Длина выносного измерительного элемента (°)	—						1 – 1,5 м 2 – 5 м 3 – 10 м						—					
Материал защитной трубки чувствительного элемента	нержавеющая сталь 12Х18Н10Т						нержавеющая сталь 1.4541 (чувствительный элемент и установочный кабель в единой защитной трубке $\varnothing 3$ мм по всей длине)						нержавеющая сталь 1.4571					
Маркировка взрывозащиты	0ExialICT1...T6 X			1ExdialICT1...T6 X			0ExialICT1...T6 X			1ExdialICT1...T6 X			0ExialICT1...T6 X			1ExdialICT1...T6 X		
Степень защиты корпуса (по ГОСТ 14254)	IP65			IP66			IP65			IP66			IP65			IP66		
Назначение кабельного ввода (для типа кабеля)	Отв. с резьбой M20x1,5	Броня	Без брони	Отв. с резьбой M20x1,5	Броня	Без брони	Отв. с резьбой M20x1,5	Броня	Без брони	Отв. с резьбой M20x1,5	Броня	Без брони	Отв. с резьбой M20x1,5	Броня	Без брони	Отв. с резьбой M20x1,5	Броня	Без брони
Диаметр вводимого кабеля, мм	6,1 ... 13,1	7,5 ... 11,9	7,5 ... 11,9	6,1 ... 13,1	7,5 ... 11,9	7,5 ... 11,9	6,1 ... 13,1	7,5 ... 11,9	7,5 ... 11,9	6,1 ... 13,1	7,5 ... 11,9	7,5 ... 11,9	6,1 ... 13,1	7,5 ... 11,9	7,5 ... 11,9	6,1 ... 13,1	7,5 ... 11,9	7,5 ... 11,9
Масса не более, кг	0,7	0,9	0,8	1,3	1,5	1,4	1,0	1,2	1,1	1,6	1,8	1,7	0,7	0,9	0,8	1,3	1,5	1,4
Код конструктивного исполнения	1100	1110	1120	1200	1210	1220	210х*	211х*	212х*	220х*	221х*	222х*	3100	3110	3120	3200	3210	3220

Дополнительные изделия (заказываются отдельно)

1. Устройство ввода под теплоизоляцию УВК.0200
2. Кронштейн ПЛ.РТВ 0606-10
3. Ввод герметичный гибкий ВГГ

Подробности сертификации

EAЭС RU C-DE.ME92.B.00075/19



Термометры сопротивления 90.2821



Назначение

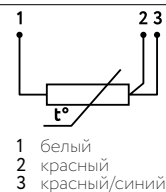
Термометры сопротивления 90.2821 представляют собой датчики температуры с платиновым чувствительным элементом. Предназначены для измерения температуры обогреваемой поверхности труб, резервуаров и прочих твердых тел, в том числе высокотемпературных процессов до +600 °С.

Используются совместно с регуляторами температуры РТМ-2000 (с коммутацией через РТВ/ИПМ), термостатами электронными ConTrace ETD-Ex, шкафами управления, а также регулирующей аппаратурой, обладающей соответствующими входами для подключения сигналов типа Pt100.

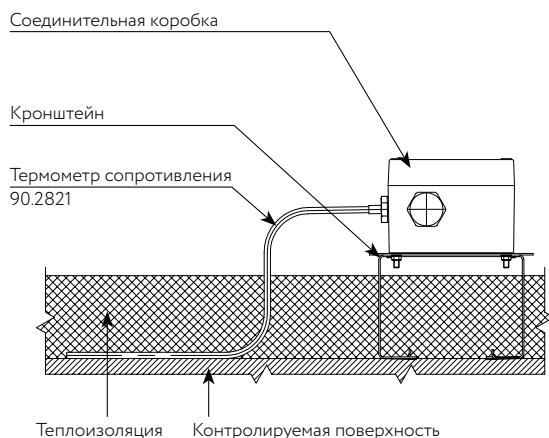
Технические характеристики

Наименование параметра	Значение
Тип чувствительный элемента	Pt 100
Диапазон измеряемых температур	-50...+600 °С
Длина установочного провода	1000 мм
Длина измерительного элемента	1000 мм
Маркировка взрывозащиты	EEx ia IIC T4
Диаметр соединительной муфты	6 мм
Диаметр монтажного кабеля	3.5 мм
Диаметр измерительного элемента	3 мм
Максимальная удаленность от регистрирующего устройства	100 м

Схема подключения



Пример монтажа



Информация для заказа

Пример:
Термометр сопротивления
90.2821/82-317-1001-1-3-1000-000-26-11-1000/000

Подробности сертификации

Для подробной информации обратитесь в представительство ГК «ССТ».

Термопреобразователи сопротивления ДТС224

Назначение

Термопреобразователь ДТС224 предназначен для непрерывного измерения температуры обогреваемой поверхности труб диаметром от 20 до 200 мм, резервуаров и прочих твердых тел в промышленности. Датчик преобразует изменение температуры в изменение электрического сопротивления постоянного тока.

Датчики изготавливаются с кабельным выводом, что обеспечивает удобство и быстроту монтажа.

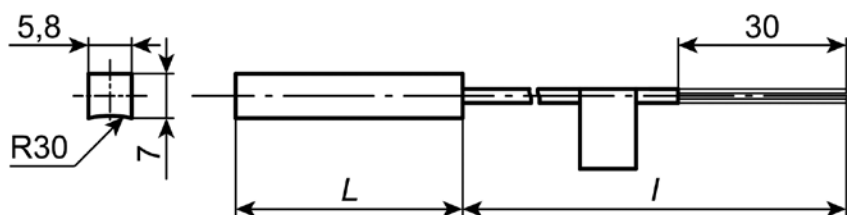
Взрывозащищенное исполнение термопреобразователя позволяет применять его во взрывоопасных зонах, для подключения датчика к вторичным приборам при этом следует использовать барьер искрозащиты.

Используются совместно с регуляторами температуры РТМ-2000 (с коммутацией через РТВ/ИПМ), шкафами управления, а также регулирующей аппаратурой, обладающей соответствующими входами для подключения сигналов типа Pt100.

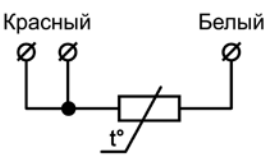


ДТС224

Конструкция



Технические характеристики

Назначение	Измерение температуры трубы
Тип чувствительного элемента	Pt100
Класс допуска	B
Диапазон измеряемых температур	-60...+250 °C
Температура эксплуатации	-60...+85 °C
Схема подключения	Трехпроводная 
Установка	на трубу
Длина монтажной части l	43 мм
Материал защитной арматуры	латунь
Длина установочного кабеля L	2 м
Степень защиты	IP54
Срок службы	не менее 10 лет

Термопреобразователи температуры ТПУ 0304

Назначение

Термопреобразователи ТПУ 0304 предназначены для непрерывного преобразования сигналов значения температуры в унифицированный токовый выходной сигнал 4...20 мА и/или в цифровой сигнал на базе HART-протокола. Применяются для

измерения температуры поверхности обогреваемых труб и окружающего воздуха.

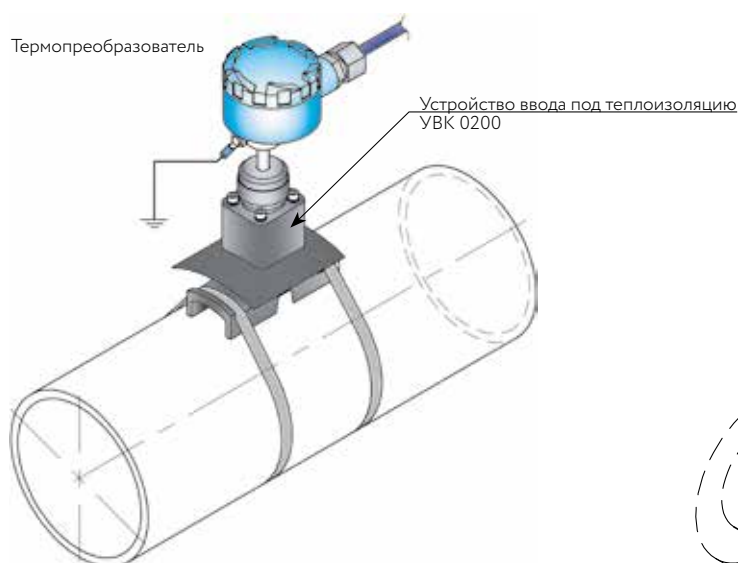
Подходят для использования совместно с регулятором температуры РТМ-2000.

Технические характеристики и информация для заказа

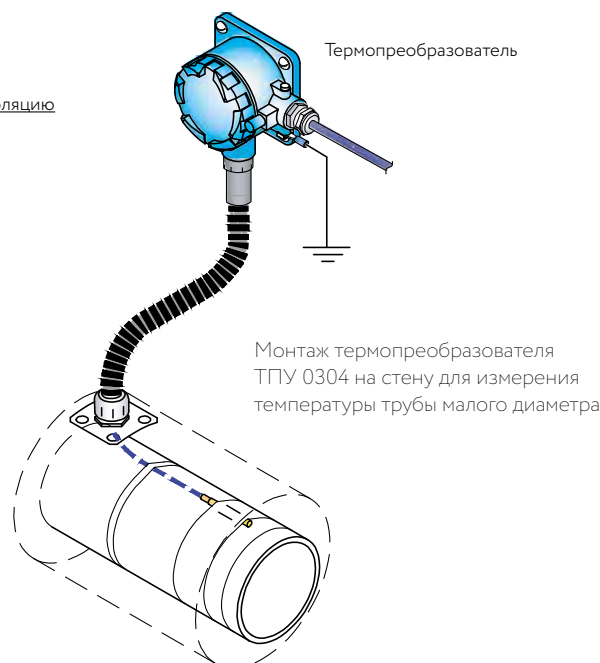
Назначение	Измерение температуры поверхности трубы	
Взрывозащищенное исполнение	1Ex d IIC T6 X (взрывонепроницаемая оболочка)	
Установка	на устройства ввода под теплоизоляцию УВК.0200*	
Диапазон измеряемых температур	-50 ... +200 °С	-50 ... +200 °С
Температура эксплуатации	-55 ... +70 °С	-55 ... +70 °С
Тип кабельного ввода	для небронированного кабеля Ø6...13 мм	для бронированного кабеля Ø6...13 мм
Максимальная удаленность термопреобразователя от регулятора	до 1000 м	до 1000 м
Код заказа	ТПУ 0304Exd/M1-Н/АГ14Exd/K13 (-50...+200)Pt100 ГП	ТПУ 0304Exd/M1-Н/АГ14Exd/КБ17 (-50...+200)Pt100 ГП

* В комплект поставки не входит, заказывается отдельно, см. стр. 132.

Назначение	Измерение температуры трубы малого диаметра	
Взрывозащищенное исполнение	0Ex ia IIC T6 X (искробезопасная электрическая цепь)	
Установка	на стену (накладной монтаж)	
Диапазон измеряемых температур	-50 ... +200 °С	-50 ... +200 °С
Температура эксплуатации	-55 ... +70 °С	-55 ... +70 °С
Тип кабельного ввода	для небронированного кабеля Ø4...8 мм	для бронированного кабеля Ø6...13 мм
Максимальная удаленность термопреобразователя от регулятора	до 1000 м	до 1000 м
* длина датчика температуры	1,5 м	1,5 м
	5 м	5 м
	10 м	10 м
Код заказа	ТПУ 0304Ex/M1-Н/ВР12/РГМ (-50...+200)Pt100 XX* КММФЭ ГП	ТПУ 0304Ex/M1-Н/ВР12/КБ17 (-50...+200)Pt100 XX* КММФЭ ГП



Монтаж термопреобразователя ТПУ 0304 на трубу с помощью устройства ввода под теплоизоляцию УВК.0200



Удаленное измерение температуры

Назначение	Измерение температуры воздуха	
Взрывозащищенное исполнение	1Ex d IIC T6 X (взрывонепроницаемая оболочка)	
Установка	на стену (накладной монтаж)	
Диапазон измеряемых температур	-50 ... +200 °С	-50 ... +200 °С
Температура эксплуатации	-55 ... +70 °С	-55 ... +70 °С
Тип кабельного ввода	для небронированного кабеля Ø6...13 мм	для бронированного кабеля Ø6...13 мм
Максимальная удаленность термопреобразователя от регулятора	до 1000 м	до 1000 м
Код заказа	ТПУ 0304Exd/M1-H/BP12Exd/K13 (-50...+200)Pt100 ГП	ТПУ 0304Exd/M1-H/BP12Exd/КБ17 (-50...+200)Pt100 ГП

Назначение	Измерение температуры воздуха	
Взрывозащищенное исполнение	1Ex d IIC T6 X (взрывонепроницаемая оболочка)	
Установка	на стену (накладной монтаж)	
Диапазон измеряемых температур	-60 ... +200 °С	-60 ... +200 °С
Температура эксплуатации	-55 ... +70 °С	-55 ... +70 °С
Тип кабельного ввода	для небронированного кабеля Ø6...13 мм	для бронированного кабеля Ø6...13 мм
Максимальная удаленность термопреобразователя от регулятора	до 1000 м	до 1000 м
Код заказа	ТПУ 0304Exd/M1-H/BP12Exd/K13(-60...+200)Pt100 ГП	ТПУ 0304Exd/M1-H/ BP12Exd/КБ17(-60...+200)Pt100 ГП

Назначение	Измерение температуры воздуха	
Взрывозащищенное исполнение	1Ex d IIC T6 X (взрывонепроницаемая оболочка)	
Установка	на стену (накладной монтаж)	
Диапазон измеряемых температур	-50 ... +750 °С	
Температура эксплуатации	-50 ... +70 °С	
Тип кабельного ввода	для бронированного кабеля Ø6...13 мм	
Максимальная удаленность термопреобразователя от регулятора	до 1000 м	
Длина датчика температуры	1,5 м	
Код заказа	ТПУ 0304 Exd/M1-H/-/-/BP12Exd+КБ17/t5070C2/-50...750/A/-/-/ТП-2088/4БГ/ТЖК(Д)/-/1500/4/-/-/-/ГП/-	

Термопреобразователь



Монтаж термопреобразователя ТПУ 0304 на стену для измерения температуры воздуха

Дополнительные изделия (заказываются отдельно)

Устройство ввода под теплоизоляцию УВК.0200

Подробности сертификации

№ TC RU C-RU.ОБ01.В.00181

№ ЕАЭС RU C-RU.ПБ98.В.00151/20

№ 19.06934.120



Автоматизированные системы управления электрообогревом (АСУЭ)

Описание

АСУЭ представляет из себя комплекс средств автоматического управления, мониторинга, сбора и передачи информации в действующую АСУ ТП.

Она автоматически управляет электрообогревом, используя сигналы, полученные от датчиков температуры. Анализируя эти данные, система автоматически включает либо отключает обогрев. Возможно как двухпозиционное управление по температуре поверхности, так и пропорциональное регулирование по температуре воздуха. Температурные настройки могут корректироваться в процессе эксплуатации системы.

В системе АСУЭ используются программируемые логические контроллеры (ПЛК), модули ввода-вывода дискретных и аналоговых сигналов, панель оператора и модуль последовательного интерфейса RS232/RS485.

Вне зависимости от сложности и масштабности объекта применение АСУЭ позволит значительно улучшить эксплуатационные характеристики систем электрообогрева по функциям управления и регулирования, защиты и контроля, а в случае применения на объекте комплексной АСУ ТП дополнит ее.

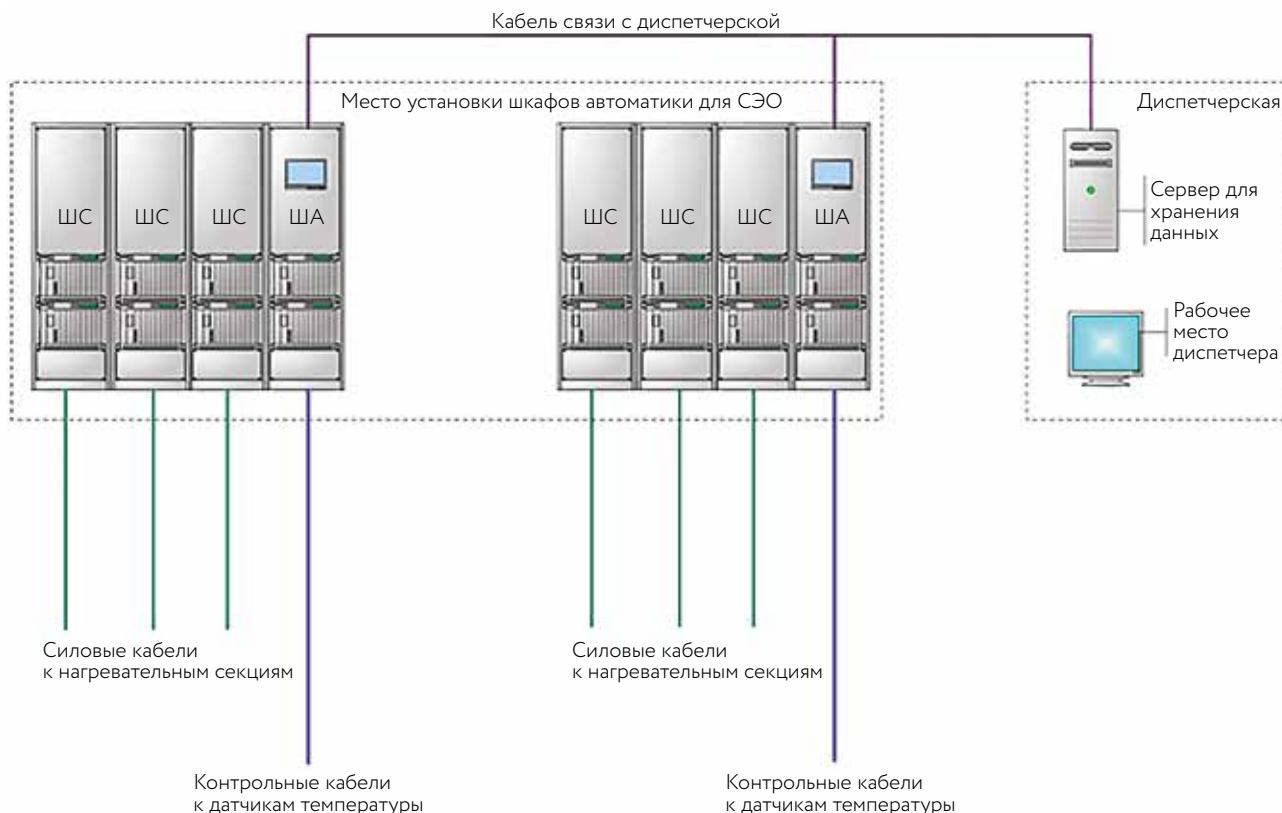
Назначение

- обеспечение максимального удобства управления и регулирования;
- оперативность и качество принятия решений по управлению электрообогревом;
- повышение надежности тепловых режимов, быстрая ликвидация предаварийных и аварийных режимов с последующим анализом ситуаций;
- диагностика работы оборудования и снижение затрат на ремонт;
- обеспечение персонала ретроспективной технологической информацией (регистрация, архив событий, расчет данных для анализа работы оборудования);
- учет, контроль и возможность влияния на расход электроэнергии.

Структура

В состав АСУЭ входят:

- шкафы силовые (ШС);
- шкафы автоматики (ША);
- датчики температуры.



Преимущества

- оптимальное управление электрообогревом и максимальное энергосбережение за счет разработанных алгоритмов управления;
- удаленный контроль и дистанционное управление системой электрообогрева;
- получение широчайшего спектра информации (температура, ток нагрузки, напряжение питающей сети, энергопотребление, аварийные ситуации и пр.);
- модернизация систем управления предыдущих поколений;
- экономия эксплуатационных затрат за счет удаленного сбора данных, контроля и регулирования расхода электроэнергии;
- улучшение защиты технологических процессов опасных производств за счет санкционирования доступа и ведения архива сигналов, тревог, отказов и действий персонала;
- легкость и удобство эксплуатации: все ПО, пользовательские интерфейсы, инструкции на русском языке;
- профессиональная пусконаладка и финишная настройка систем непосредственно на объекте, настройка с учетом требований эксплуатирующего персонала и технологических служб;
- возможность масштабирования системы управления, подключая новые модули ввода-вывода;
- контроль падения выделяемой мощности нагревательного кабеля за счет измерения токов по каждой линии и измерения питающего напряжения;
- простая и гибкая настройка распределенной системы управления электрообогревом с пользовательского терминала (сенсорная панель оператора);
- реализация аварийных алгоритмов работы системы при возникновении нестандартных ситуаций.

Интерфейс пользовательского экрана панели оператора АСУЭ

Основная задача сенсорных панелей оператора, входящих в состав шкафов автоматики, – создание интерфейса для визуализации и настройки параметров работы СЭО.

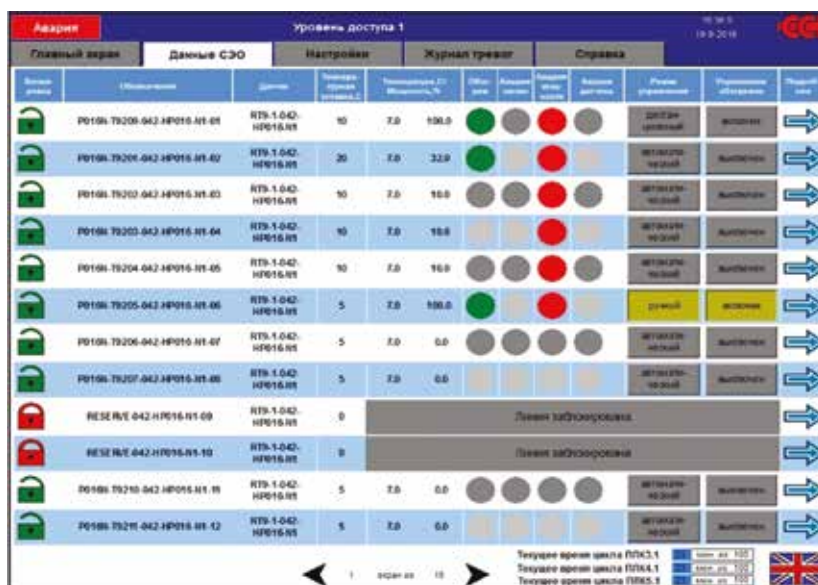
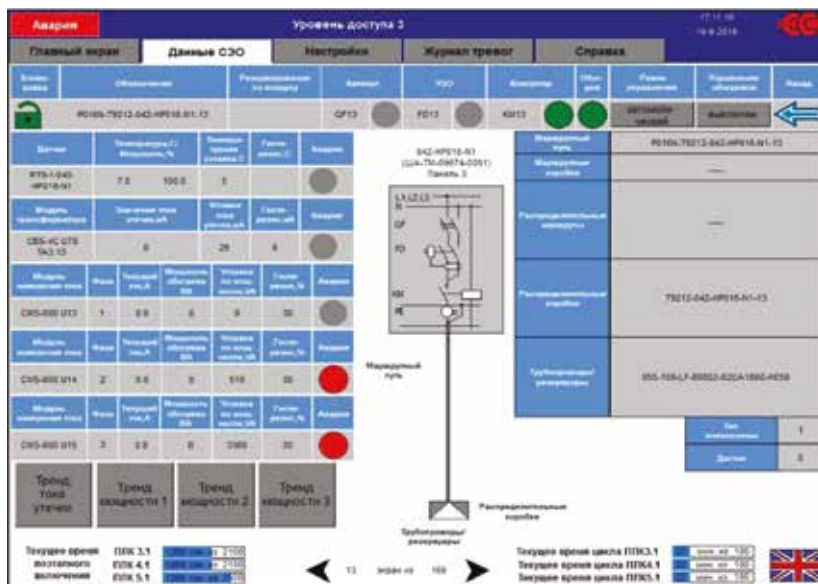
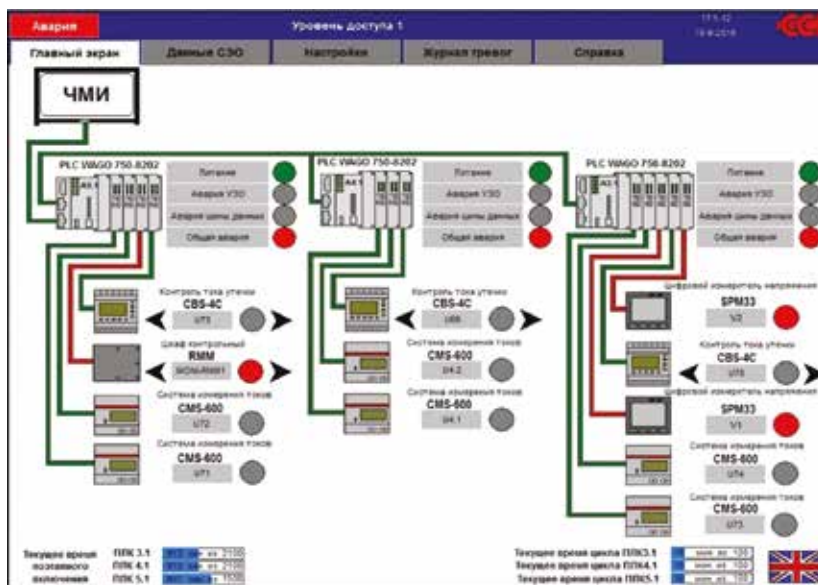
В системах «ССТЭнергомонтаж» применяются современные программируемые панели оператора от ведущих российских и иностранных производителей. Широкий спектр устройств, на базе которых создается система управления, позволяет найти оптимальный баланс между ценой и качеством, а программируемость панелей оператора позволяет реализовать практически любые требования заказчика по визуализации и управлению. Панели имеют сенсорный экран с размерами диагонали от 5,7 до 15 дюймов, что позволяет разместить достаточно большое количество графических элементов, параметров, текстовых обозначений и органов управления.

Помимо отображения и возможности настройки всех параметров работы СЭО интерфейс панели оператора позволяет реализовать:

- регистрацию аварийно-предупредительных сообщений с фиксацией даты и времени;

- защиту от несанкционированного доступа к данным и органам управления за счет организации многоуровневого пароля;
- переключение языка визуализации (русский/английский);
- отображение информации по самодиагностике системы управления (потеря связи между ПЛК, модулями ввода-вывода, панелью оператора и т. д.);
- построение трендов по измеряемым параметрам (по температуре, мощности, току утечки и т. д.);
- обеспечение эксплуатирующего персонала справочной информацией о работе системы.

За годы работы сотрудниками компании накоплен большой опыт в направлении разработки программного обеспечения для компонентов (в том числе и для сенсорных панелей оператора) автоматизированных систем управления электрообогревом. Постоянное сотрудничество с организациями, выполняющими пусконаладочные работы СЭО, и со службами эксплуатации позволило нам создать эргономичные интерфейсы пользовательских экранов с оптимальной структурой и наполнением данными.

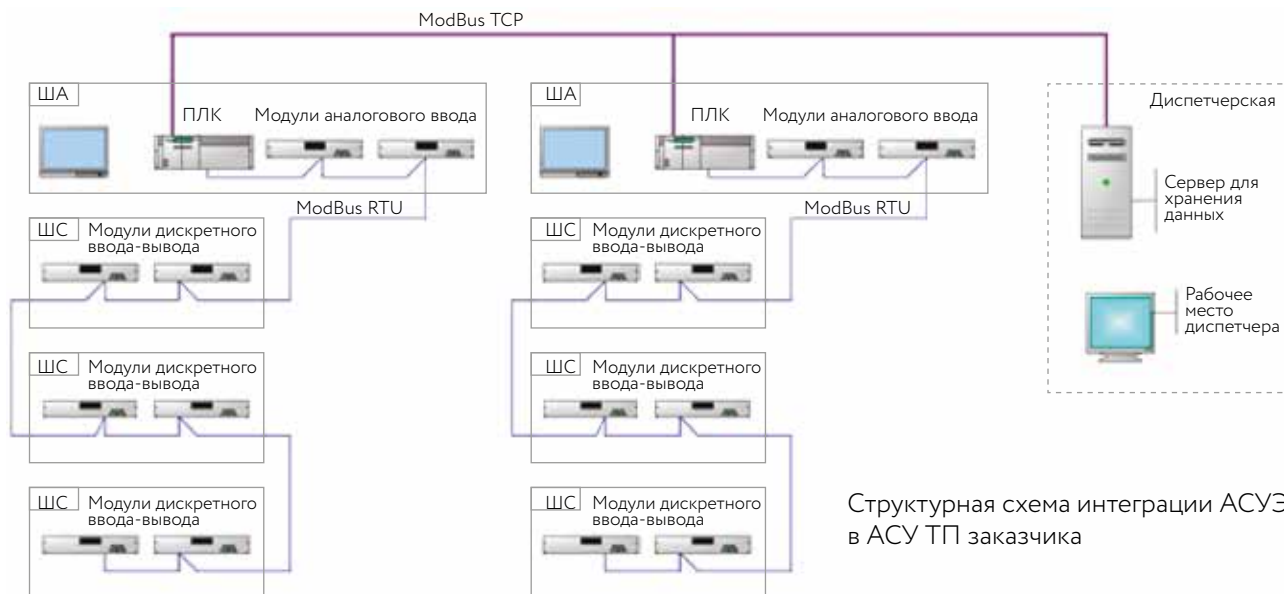


Примеры интерфейса пользовательского экрана панели оператора

Интеграция АСУЭ в АСУ ТП заказчика

АСУЭ интегрируется в АСУ ТП заказчика путем реализации протокола передачи данных ModBus TCP или протокола Modbus RTU. Данные со всех ША аккумулируются в сервере хранения данных и пе-

редаются оттуда на автоматизированное рабочее место (АРМ) диспетчера. Для передачи данных возможно использование как кабельных, так и оптоволоконных систем связи, а также радиоканалов.

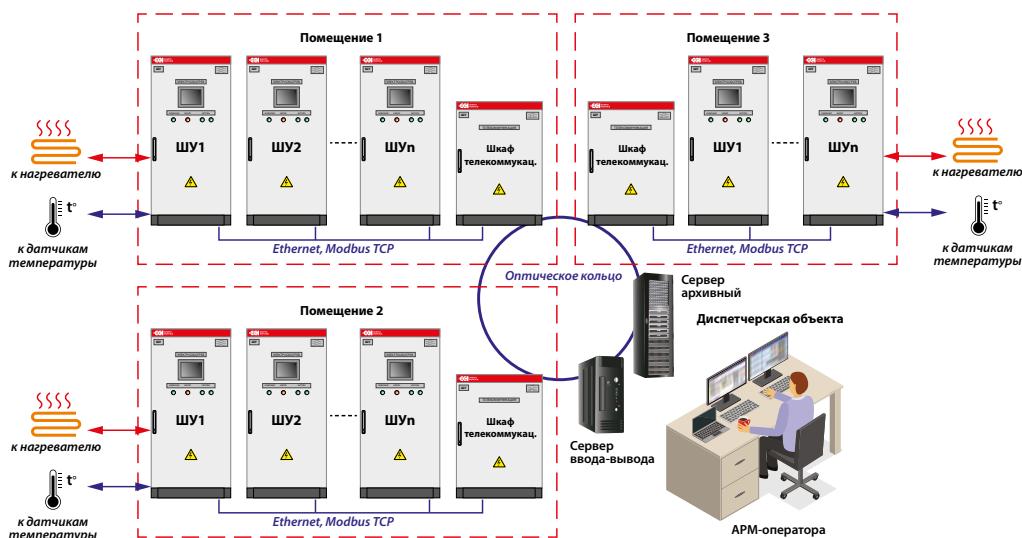


Диспетчеризация СЭО

Системы электрообогрева для крупных промышленных объектов имеют разветвленную структуру с большим количеством параметров контроля и управления (в среднем, от 1500 до 40 000 точек ввода-вывода), с количеством ША и ШС от 10 до 40 шт.

ША размещены на объекте с привязкой к обогреваемому технологическому оборудованию.

Система диспетчеризации (СД) с установкой автоматизированного рабочего места оператора СЭО (АРМ-оператора), оснащенной системой реального времени (SCADA), обеспечивает централизованный контроль и управление, снижает затраты на эксплуатацию, повышает уровень безопасности системы за счет своевременного выявления оборудования, работающего во внештатном режиме.



Состав системы диспетчеризации (СД):

- АРМ оператора со SCADA-системой расположен в операторной, предназначен для централизованного отображения параметров контроля и управления всей распределенной СЭО в реальном времени с помощью графического интерфейса. На АРМ оператора реализованы функции контроля, архивирования, управления, диагностики и предоставления справочной информации.
- Серверное оборудование располагается в одном здании с помещением операторной и служит для сбора, архивирования и передачи данных в необходимом формате на АРМ оператора. При небольших объемах информации сервер может быть совмещен с АРМ оператора.
- Шкафы телекоммуникационные (ШТ) устанавливаются в одном помещении с ША. ШТ предназначены для сбора информации с ПЛК ША и передачи этой информации к серверному оборудованию через волоконно-оптическую линию связи.
- Волоконно-оптическая линия связи (ВОЛС) соединяет оптическим кольцом ШТ с серверами в единую информационную сеть.
- Локальная сеть контроллеров – кабельная локальная вычислительная сеть, предназначенная для передачи данных от контроллеров ШУ на коммутатор в ШТ.

Функции системы диспетчеризации:

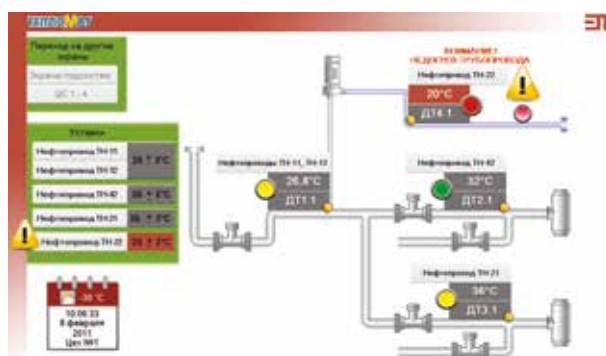
Визуализация. Отображение контролируемых параметров (температура объекта, температура окружающей среды, параметры электроэнергии СЭО). Отображение общей технологической схемы объекта с размещением на схеме точек контроля и линий обогрева.

Управление. Выбор режима работы, задание температурных уставок, управления системой электрообогрева.

Архивирование. Запись значений контролируемых параметров в архивных трендах (графиках). Формирование и запись журнала аварийных событий и тревог, запись информации от системы диагностики о состоянии оборудования СЭО. Формирование отчетов для вывода на печать и отправки по электронной почте.

Диагностика. Контроль параметров работы системы, электропитания, работы модулей ввода-вывода, определение времени наработки по каждому греющему контуру СЭО, контроль работы системы связи.

Справка. Представление оператору АРМ всей необходимой справочной информации о работе СЭО и ее составных частей и действиях, которые необходимо выполнить при возникновении той или иной нештатной ситуации.



Примеры визуализации работы системы диспетчеризации

Пример исполнения шкафов

Шкаф автоматики (ША)



Шкаф силовой (ШС)



Информация для заказа

Все системы АСУЭ разрабатываются и изготавливаются по индивидуальному проекту.

Система управления электрообогревом ConTrace

- Специализированное решение для управления электрообогревом
- Высокая надежность
- Резервирование с перехватом управления
- Управляющие модули в формате all-in-one контроллеров
- Двухязычный интерфейс: русский и английский
- Простота и интуитивность настройки

- Индивидуальный контроль параметров каждой отдельной линии обогрева
- Широкие возможности по интеграции и масштабируемости системы
- Возможность применения отдельных модулей системы в составе сторонних систем управления
- Собственная разработка лидирующей компании в области электрообогрева
- Сделано в России

Описание

ConTrace – это первая специализированная многоуровневая интегрированная система управления электрообогревом на российском рынке отечественного производства.

Представляет собой модульную электронную систему управления, мониторинга и распределения

мощности при электрообогреве на основе саморегулирующегося или резистивного нагревательного кабеля, используемого для защиты от замерзания и поддержания температуры промышленных трубопроводов и емкостей, а также для промышленного обогрева и защиты от обледенений.

Архитектура линейки устройств ConTrace

APM оператора / SCADA

Промышленный ПК или ПЛК
ПО ConTrace SW

Блок(и) питания

Модули коммутации питания и интерфейса
ConTrace IPS

Модули удаленного измерения температур
ConTrace AS

Модули контроля и управления
ConTrace MS1 / MS3

Блоки удаленного измерения температур
ConTrace AS-xxx-Ex

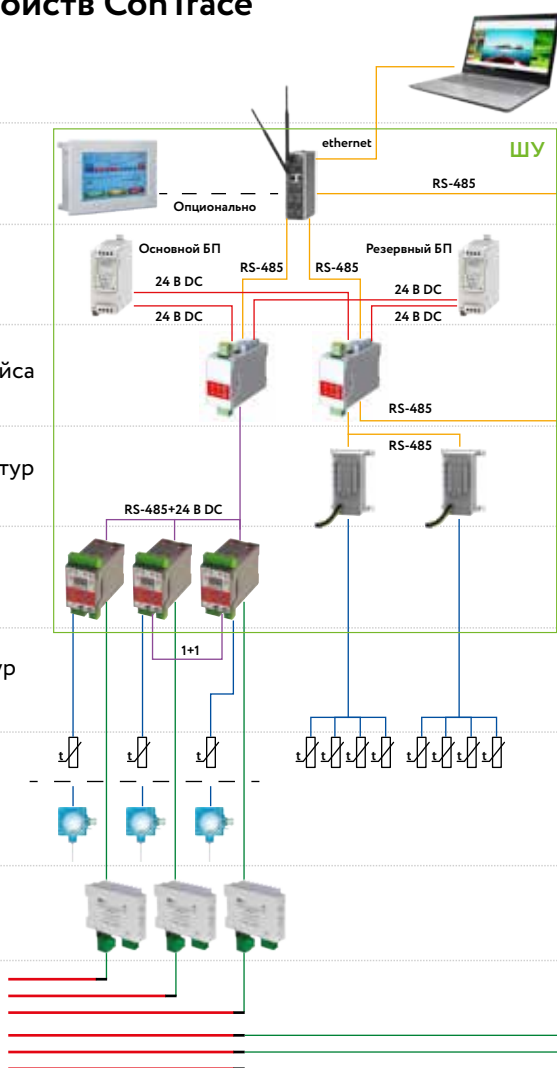
Датчики температуры RTD

Термопреобразователи 4...20 mA

Устройства снижения стартовых токов
ConTrace SSH

Нагревательные кабели

Термостат электронный
ConTrace ETD-Ex-R-SUR

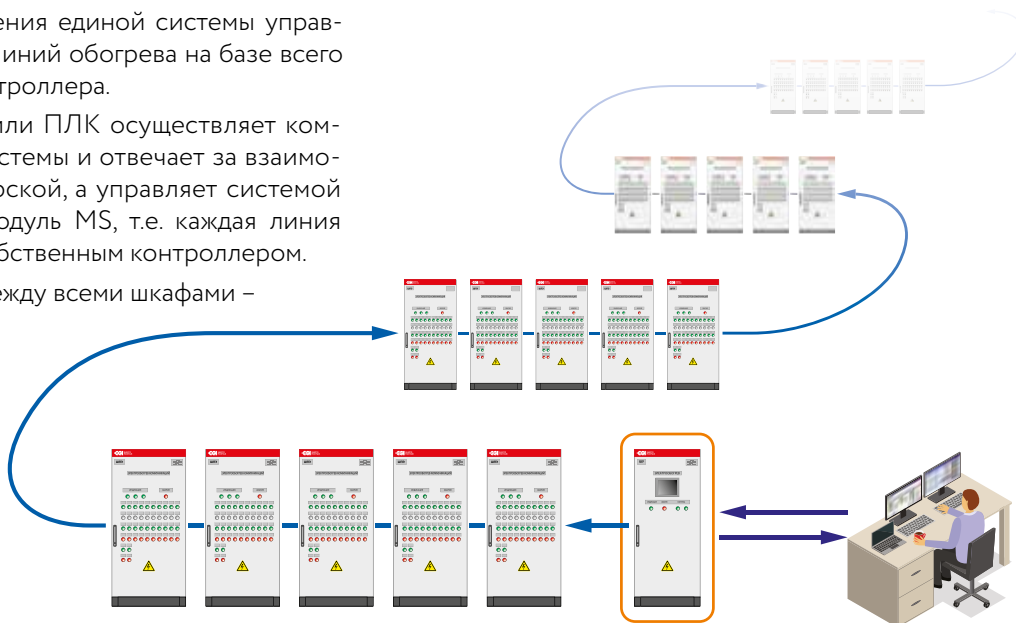


Масштабы системы управления

Возможность построения единой системы управления вплоть до 247 линий обогрева на базе всего одного головного контроллера.

Промышленный ПК или ПЛК осуществляет коммуникации внутри системы и отвечает за взаимодействие с диспетчерской, а управляет системой каждый отдельный модуль MS, т.е. каждая линия управляется своим собственным контроллером.

Длина линии связи между всеми шкафами – до 1000 м.



Удаленный контроль и управление

Централизованный контроль и управление

Питание модулей MS и IPS

Распределение питания и сети RS-485

Преобразование значений термосопротивлений в сигналы RS-485

Контроль и управление 1-й одно- или трехфазной линией обогрева

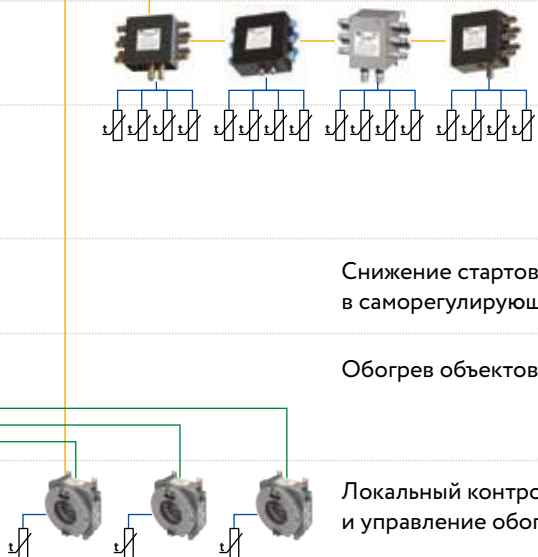
Полевые взрывозащищенные термопреобразователи

Измерение температуры труб, резервуаров, воздуха и т.д.

Снижение стартовых токов в саморегулирующихся кабелях

Обогрев объектов

Локальный контроль и управление обогревом



Модули контроля и управления ConTrace MS

- Каждый модуль MS является полноценным контроллером
- Возможность построения многоканальной системы управления
- Контроль состояния системы в период простоя
- Измерение токов утечки
- Измерение текущих токов
- Варианты настройки параметров с самого модуля, через подключенный ПК или по сети RS-485

- Функция резервирования с перехватом управления
- Контроль состояния внешнего УЗО
- Контроль состояния контактора
- Счетчик ресурса контактора
- Счетчик времени наработки греющего кабеля
- Плавное или дискретное управление нагрузкой
- Универсальный измерительный канал для различных типов температурных датчиков
- Искробезопасные цепи

Назначение

Основным назначением модулей MS1 и MS3 является управление системой электрообогрева. Применяется для защиты от замерзания или поддержания температуры промышленных трубопроводов и емкостей.

Описание

Модули контроля и управления ConTrace MS1 и MS3 являются полноценными одноканальными контроллерами, способными работать с максимальной эффективностью в составе многоканальной специализированной системы управления ConTrace.

Модуль управления предназначен для управления трехфазной (MS3) или однофазной (MS1) нагрузкой с помощью одного из вариантов: электромагнитного контактора, твердотельного реле или устройства плавной регулировки с управляющим напряжением 0...10 Вольт.

Настройка и управление

Модули контроля и управления ConTrace MS имеют двухцветный OLED-дисплей и кнопки навигации. Благодаря интуитивному интерфейсу и достаточному количеству органов сигнализации и управления на самом устройстве, каждый модуль может быть настроен с лицевой панели. Модуль ConTrace MS также можно настроить, подключив ПК или ноутбук к разъему USB Type-C, расположенному на лицевой панели модуля. Удаленная настройка и управление устройством осуществляется по интерфейсу RS-485.

Контроль состояния системы электрообогрева

Модуль управления непрерывно измеряет ток, протекающий через нагрузку, а также ток утечки бесконтактным способом. В случае превышения током утечки установленного оператором значения или выхода величины тока нагрузки за границу установленного диапазона выдается сообщение об аварии, а нагрузка отключается. При этом для тока утечки можно установить предупреждающее значение, по достижении которого устройство будет сигнализировать о наступлении события, но обогрев остановлен не будет.



Модули ConTrace MS способны уведомлять об истечении ресурса отдельных узлов системы по таким параметрам, как количество циклов включения-выключения контактора и время наработки греющего кабеля. Эти значения доступны для настройки пользователем. Дополнительно пользователю доступна информация по общему времени наработки и времени работы модуля ConTrace MS после последней перезагрузки.

Модуль MS имеет четыре дискретных входа для отслеживания работы исполнительных устройств и приема команд удаленного управления. Модуль также имеет настраиваемый дискретный выход, срабатывающий по заданному пользователем сценарию.

Аварийное резервирование управления

Функция аварийного резервирования модулей MS реализуется по принципу «1+1», т.е. к основному модулю MS через специальный разъем подключается такой же модуль MS. Резервный модуль контролирует работоспособность основного модуля управления, и в случае выхода из строя основного резервный модуль перехватывает управление на себя. Это значительно повышает надежность системы управления и применимо для особо ответственных нагрузок.

Технические характеристики

Маркировка взрывозащиты	[Ex ia Gb] IIC
Напряжение питания модуля	24 В ===
Максимально пропускаемый ток нагрузки	60 А
Максимальная потребляемая мощность	2 Вт
Интерфейс передачи данных	RS-485
Протокол передачи данных	Modbus / RTU
Сигналы подключения интерфейса RS485	A, B, GND
Разъемы подключения питания/ интерфейса RS-485 и резервного модуля	8P8C
Кабель подключения питания/интерфейса RS-485 и резервного модуля	УТР/FTP cat.5
Тип клеммных зажимов	разъемные
Тип зажимного механизма клеммных зажимов	пружинный
Сечение/кол-во одновременно подключаемых проводов к клеммам	до 2,5 мм ² / 1
Диаметр сквозных отверстий проводников нагрузки	8 мм
Дискретный выход управления нагрузкой	250 В, 5 А
Аналоговый выход управления нагрузкой	0...10 В
Импульсный выход для твердотельного реле управления нагрузкой	24 В
Дискретный выход аварийного сигнала	250 В, 5 А
Кол-во дискретных входов	4
Кол-во каналов измерения температуры	1
Типы датчиков температуры.	см. таблицу «Типы датчиков»
Диапазон измерения температуры	-100 ... +600 °С
Точность измерения температуры	0,5 °С
Температура эксплуатации	-40...+50 °С
Установка	DIN-рейка 35 мм
Степень защиты от влаги и пыли	IP20
Габаритные размеры, ШxВxГ, мм	55x115x120
Масса, г	300
Срок службы	не менее 10 лет
Наработка на отказ, не менее	30 000 часов

Типы датчиков

Материал	Обозначение типа ТС	W_{100}°	$\alpha, ^{\circ}\text{C}^{-1} \times 10^3$	Диапазон измерения, °С
Платиновые	PT50	1,385	0,00385	-100 ... +600
	PT100	1,385	0,00385	
	50П	1,391	0,00391	
Медные	100П	1,391	0,00391	-100 ... +200
	Cu50	1,426	0,00426	
	Cu100	1,426	0,00426	
	50М	1,428	0,00428	
	100М	1,428	0,00428	

Унифицированный токовый сигнал 4...20 мА

W_{100}° – отношение сопротивления датчика при 100 °С к его сопротивлению при 0 °С.

α – отношение разницы сопротивлений датчика, измеренных при температуре 100 и 0 °С, к его сопротивлению, измеренному при 0 °С (R_0), деленное на 100 °С.

Подробности сертификации

№ ЕАЭС RU C-RU.PC52.B.00415/19

№ ЕАЭС RU C-RU.AA87.B.00225/19



Установка модулей MS в цепях нагрузки

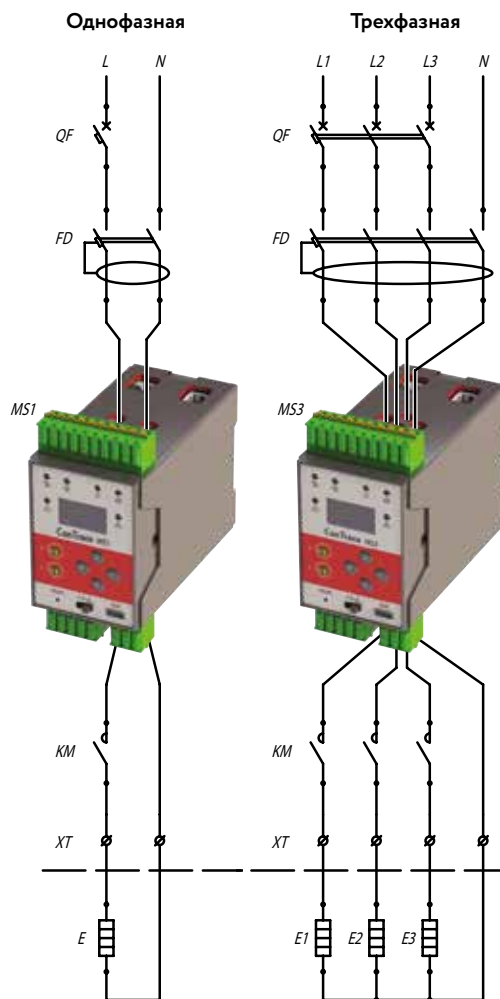
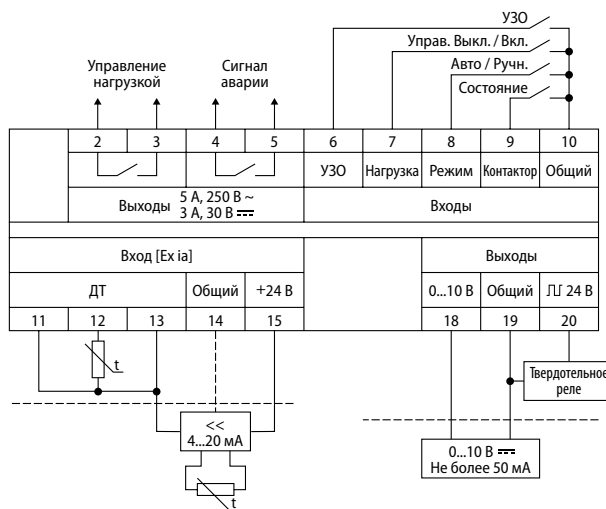


Схема подключения



Информация для заказа

1. Модуль контроля и управления ConTrace MS1
2. Модуль контроля и управления ConTrace MS3

Модули коммутации питания и интерфейса ConTrace IPS

- Коммутация питания и сети RS-485 для 30 модулей ConTrace MS
- Организация сети RS-485 для 247 модулей ConTrace MS, AS, AS-xxx-Ex
- Автоматическое переключение с основного на резервный блоки питания
- Индикация и сигнализация об аварийных ситуациях
- Защита входящих и отходящих цепей

Назначение

Основным назначением модуля ConTrace IPS является обеспечение модулей контроля и управления ConTrace MS питанием и интерфейсом связи RS-485. Также помимо модулей ConTrace MS к модулю коммутации питания и интерфейса ConTrace IPS могут быть подключены устройства для удаленного измерения температур ConTrace AS и ConTrace AS-xxx-Ex. При этом все устройства ConTrace образуют единую систему управления электрообогревом, готовую для подключения по протоколу Modbus RTU сети RS-485 к промышленному компьютеру или ПЛК с установленным специализированным программным обеспечением ConTrace.

Благодаря модулям ConTrace IPS система управления может быть расширена в процессе эксплуатации путем добавления новых модулей управления ConTrace MS и блоков удаленного измерения температур ConTrace AS.

Описание

Модуль ConTrace IPS, исходя из количества подключенных к нему модулей MS, подключается к блокам питания соответствующей мощности, а также к сети RS-485, для связи с промышленным ПК/ПЛК. Далее посредством патч-корда осуществляет одновременную передачу питания и интерфейса модулям ConTrace MS. IPS имеет 2 выхода, совмещающих шины питания и интерфейса. На каждый выход можно последовательно подключить до 15 модулей MS. Тем самым при помощи одного IPS можно запитать до 30 модулей MS.

При подключении модулей MS рекомендуется балансировать нагрузку между линиями питания. Например, если необходимо подключить 10 модулей MS к IPS, желательно не подключать их все на одну линию питания, а подключить 5 модулей MS на первую линию и еще 5 модулей - на вторую линию.

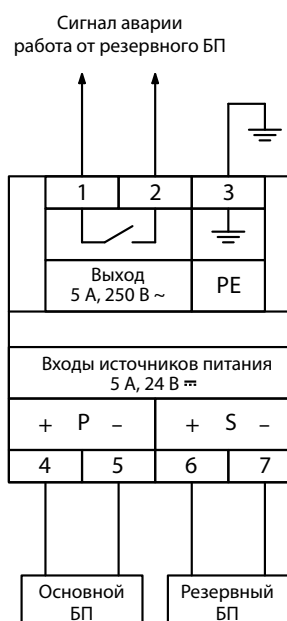
ConTrace IPS может работать как от одного, так и от двух источников питания. Работа от двух источников питания подразумевается по принципу основной/резервный, с автоматическим переключением на исправный блок питания и одновременной сигнализацией замыканием аварийного контакта реле. Модуль IPS имеет защиту от превышения питающего напряжения.



Каждая из двух выходных линий питания и интерфейса снабжена собственными защитами от превышения тока, пониженного и повышенного напряжения. О срабатывании защиты сигнализируют светодиоды на лицевой панели. Сброс защиты осуществляется нажатием кнопок «Reset» на устройстве, отдельно для каждой отходящей линии.

IPS поставляется с тремя терминаторами шины ConTrace BT. Этого набора достаточно для реализации любой схемы подключения.

Схема подключения



Технические характеристики

Напряжение питания модуля	20...30 В ===
Максимальная потребляемая мощность	3 Вт
Максимальное количество подключаемых модулей ConTrace MS	30 шт.*
Максимальное количество подключаемых модулей ConTrace MS в одном сегменте сети RS-485	247 шт.
Максимальное количество модулей IPS в одном сегменте сети RS-485 без повторителя	32 шт.
Разъемы подключения RS485+24 === и RS-485	8P8C
Кабель подключения RS485+24 === и RS-485	UTP/FTP cat.5
Интерфейс передачи данных	RS-485
Встроенный ретранслятор сигнала RS-485	да
Максимальный ток каждой выходной линии	3 А

Максимальный долговременный ток пропускания	5 А
Максимальная долговременная мощность пропускания	120 Вт
Контакт аварийного сигнала	250 В, 5 А
Тип клеммных зажимов	разъемные
Тип зажимного механизма клеммных зажимов	пружинный
Сечение/кол-во одновременно подключаемых проводов к клеммам	до 2,5 мм ² / 1
Температура эксплуатации	-40...+50 °С
Установка	DIN-рейка 35 мм
Степень защиты от влаги и пыли	IP20
Габаритные размеры, Ш×В×Г, мм	45×115×120
Масса, г	160
Срок службы	не менее 10 лет
Наработка на отказ, не менее	30 000 часов

* с учетом подключенных резервных модулей по схеме «1+1»

Схема подключения модулей IPS в сети RS-485

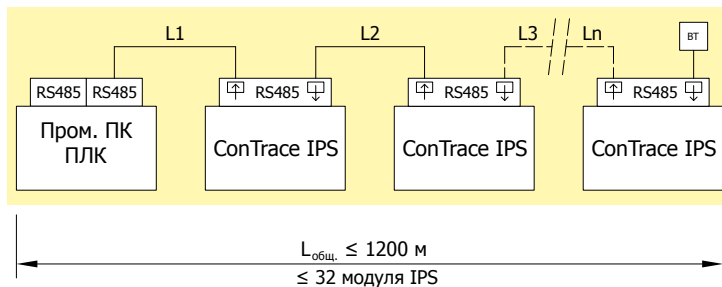
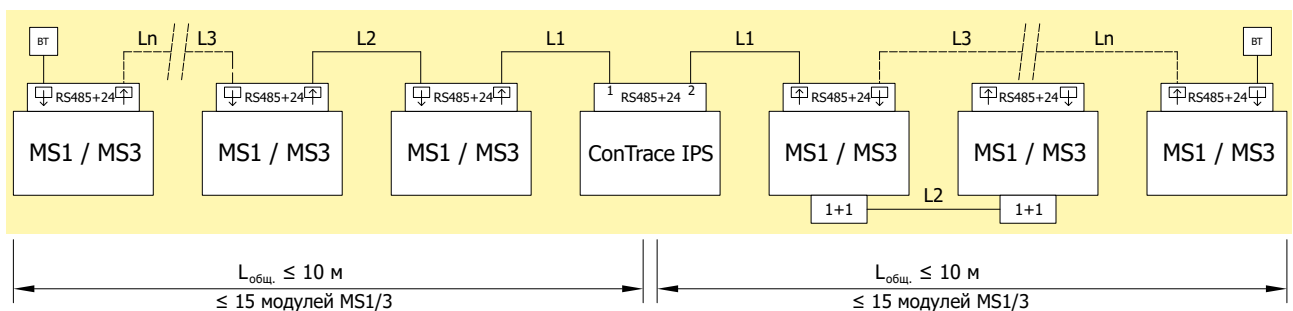


Схема подключения модулей MS1/3 к модулю IPS



Подробности сертификации

№ ЕАЭС RU C-RU.PC52.B.00414/19



Информация для заказа

Модуль коммутации питания и интерфейса ConTrace IPS.

Модули измерения температур ConTrace AS

- 8 каналов измерения температуры
- До 16 последовательно подключаемых модулей
- До 128 измерительных каналов при масштабировании системы

Назначение

Модули измерения температур ConTrace AS применяются для контроля температур технологических трубопроводов и резервуаров различных областей промышленности.

Предназначены для установки в шкафах управления.

Описание

Модуль ConTrace AS является одним из компонентов специализированной системы управления электрообогревом ConTrace. Передача данных значений температур осуществляется по протоколу Modbus RTU стандарта RS-485. Это делает возможным применение модулей ConTrace AS в составе сторонних систем управления, поддерживающих данный вид связи.

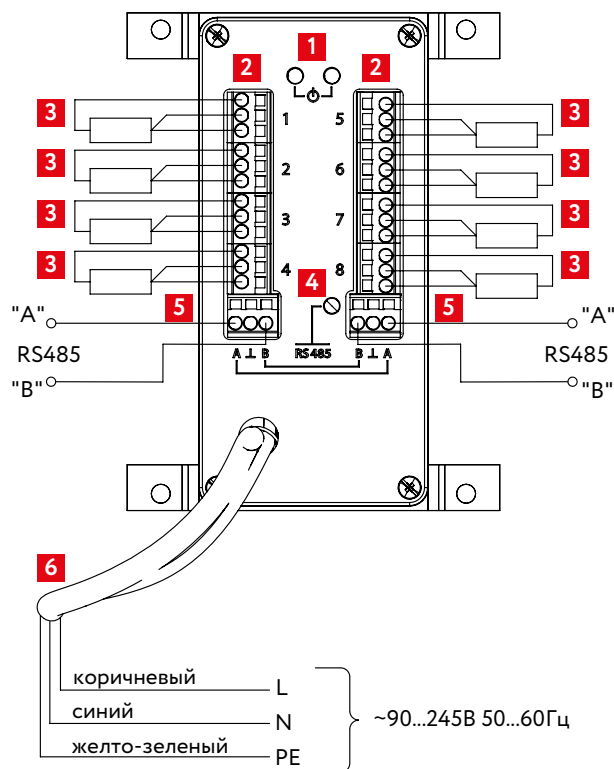
Применение модулей ConTrace AS позволяет осуществлять централизованный контроль значений температур в радиусе до 100 м от места установки. К каждому модулю ConTrace AS может быть подключено до 8 термометров сопротивления. Поступающие с них данные передаются на регистрирующее устройство посредством всего одного кабеля по стандарту RS-485. При этом на расстоянии в 1200 м может быть последовательно подключено до 16 устройств измерения температур ConTrace. Это дает возможность отслеживать изменения температурных показателей системы электрообогрева в 128 точках одновременно.

Модули измерения температур ConTrace полностью совместимы, что позволяет применять модули ConTrace AS, установленные в шкафах управления, одновременно с блоками ConTrace AS-xxx-Ex, размещенными во взрывоопасной зоне. Модули ConTrace AS могут быть последовательно соединены с полевыми блоками удаленного измерения температур ConTrace AS-xxx-Ex в любой очередности.

- Максимальная удаленность модуля от регистрирующего устройства — 1 200 м
- Искробезопасная электрическая цепь



Подключение и индикация



1. Индикатор наличия питающего напряжения
2. Клеммы подключения датчиков температуры
3. Датчики температуры
4. Индикатор обмена данными по интерфейсу RS-485
5. Клеммы подключения интерфейса RS-485
6. Провода подключения питания

Технические характеристики

Маркировка взрывозащиты	[Ex ia Gb] IIC
Напряжение питания модуля	90...245 В, 50...60 Гц
Максимальная потребляемая мощность	5 Вт
Интерфейс передачи данных	RS-485
Протокол передачи данных	Modbus/RTU
Сигналы подключения интерфейса RS-485	A, B, GND
Скорость передачи данных по интерфейсу RS-485	9 600 ...115 200 бит/сек.
Максимальная длина сегмента сети интерфейса RS-485	1 200 м*
Клеммные контакты подключения	
1. Датчиков температуры	до 2,5 мм ²
2. Интерфейсного кабеля	
Длина проводов питания	210 мм
Сечение проводов питания	0,75 мм ²
Длина провода заземления	230 мм
Сечение провода заземления	4,0 мм ²
Количество каналов измерения температуры	8
Разрядность АЦП измерительного канала	23 бит
Типы датчиков температуры	см. таблицу «Типы датчиков»
Диапазон измерения температуры	-100...+600 °С
Точность измерений	0,5 °С
Максимальная длина соединительного кабеля подключения датчиков температуры	100 м
Схема подключения датчиков температуры	трехпроводная
Температура эксплуатации	-55...+50 °С
Степень защиты от влаги и пыли	IP20
Габаритные размеры, Ш×В×Г, мм	85×190×65
Масса, г	1 000
Срок службы	не менее 10 лет
Наработка на отказ, не менее	30 000 часов

* Зависит от выбранной скорости передачи данных и условий прокладки контрольного кабеля.

Типы датчиков

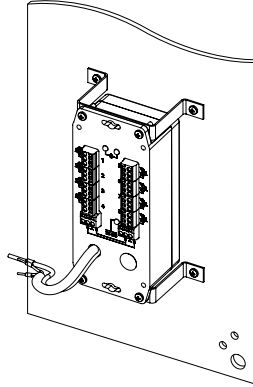
Материал	Обозначение типа ТС	W_{100}^{**}	$\alpha, ^\circ\text{C}^{-1***}$	Диапазон измерения, °С
Платиновые	PT50	1,385	0,00385	-100 ... +600
	PT100	1,385	0,00385	
	50П	1,391	0,00391	
	100П	1,391	0,00391	
Медные	Cu50	1,426	0,00426	-100 ... +200
	Cu100	1,426	0,00426	
	50M	1,428	0,00428	
	100M	1,428	0,00428	

** W_{100} – отношение сопротивления датчика при 100 °С к его сопротивлению при 0 °С.

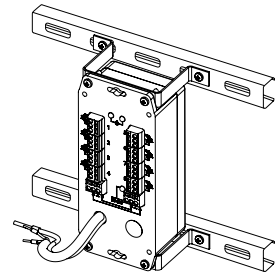
*** α – отношение разницы сопротивлений датчика, измеренных при температуре 100 и 0 °С, к его сопротивлению, измеренному при 0 °С (R_0), деленное на 100 °С.

Примеры установки

Установка на монтажную панель

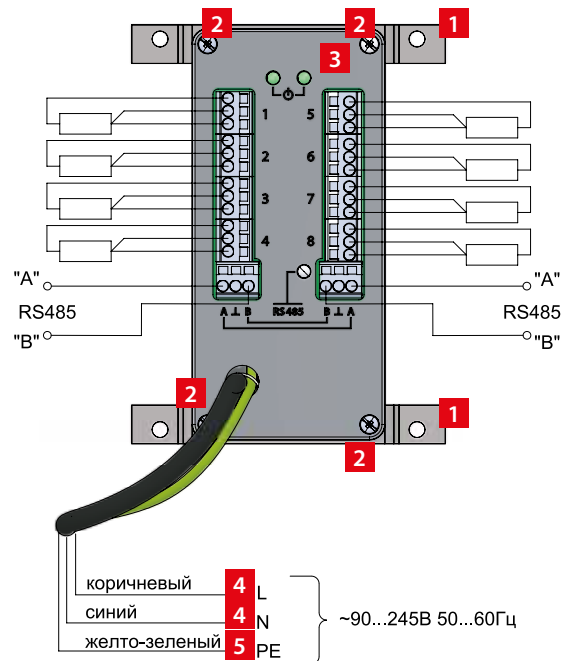


Установка на профили и траверсы



Конструкция

Модуль измерения температур AS поставляется с установочными кронштейнами и присоединительными винтами.



1. Установочные кронштейны
2. Присоединительные винты
3. Модуль удаленного измерения температур ConTrace AS
4. Провода питания
5. Провод заземления

Подробности сертификации

№ EAЭС RU C-RU.PC52.B.00624/21
 № EAЭС RU C-RU.AA87.B.00226/19



Информация для заказа

Модуль измерения температур ConTrace AS.

Блоки удаленного измерения температур ConTrace AS-xxx-Ex

- 8 каналов измерения температуры
- До 16 последовательно подключаемых модулей
- До 128 измерительных каналов при масштабировании системы
- Максимальная удаленность блока от шкафа управления – 1 200 м
- Различные варианты конструкции
- Эксплуатация во взрывоопасных зонах 1, 2 (21, 22) по ГОСТ

Назначение

Блоки удаленного измерения температур ConTrace AS-xxx-Ex применяются для контроля температур технологических трубопроводов и резервуаров различных областей промышленности. Предназначены для эксплуатации в полевых условиях во взрывоопасных зонах 1, 2 (21, 22) по ГОСТ.

Описание

Блоки ConTrace AS-xxx-Ex являются одним из компонентов специализированной системы управления электрообогревом ConTrace. Передача данных значений температур осуществляется по протоколу Modbus RTU стандарта RS-485. Это делает возможным применение блоков ConTrace AS-xxx-Ex в составе сторонних систем управления, поддерживающих данный вид связи.





Применение блоков ConTrace AS-xxx-Ex позволяет осуществлять централизованный контроль значений температур удаленных объектов, что особенно эффективно при большом скоплении точек измерения в радиусе до 100 м. К каждому блоку



ConTrace AS-xxx-Ex в зависимости от типа исполнения может быть подключено до 8 термометров сопротивления. Поступающие с них данные передаются в шкаф управления посредством всего одного кабеля по интерфейсу RS-485. При этом на расстоянии в 1200 м может быть последовательно подключено до 16 блоков ConTrace AS-xxx-Ex. Это дает возможность отслеживать изменения температурных показателей системы электрообогрева в 128 точках одновременно.

Искробезопасная электрическая цепь и исполнение устройства во взрывонепроницаемой оболочке позволяет устанавливать блоки удаленного измерения температур ConTrace AS-xxx-Ex во взрывоопасных зонах 1 и 2 (21, 22) по ГОСТ.

Типы исполнений

Общий вид	Обозначение	Кол-во каналов измерения	Материал оболочки	Материал кабельных вводов [°]	Кол-во кабельных вводов	Габаритные размеры Ш×В×Г, мм	Масса, кг	Тип конструкции ^{°°}
	AS-8MM-Ex	8	Сталь	Латунь	Питание: 2×M25 Датчики: 8×M20 Интерфейс: 2×M20	340×325×215	8,0	Проходная/концевая
	AS-8PP-Ex	8	Полиэстер	Полиэстер	Питание: 2×M25 Датчики: 8×M25 Интерфейс: 2×M25	315×290×125	4,5	Проходная/концевая
	AS-8PM-Ex	8	Полиэстер	Латунь	Питание: 2×M25 Датчики: 8×M25 Интерфейс: 2×M25	380×325×125	6,0	Проходная/концевая
	AS-4PM-Ex	4	Полиэстер	Латунь	Питание: 1×M25 Датчики: 4×M25 Интерфейс: 1×M25	325×325×125	4,5	Концевая

[°] Латунные кабельные вводы предназначены для подвода бронированного кабеля, полиэстерные – для небронированного.

^{°°} Блок проходного/концевого типа может применяться как для единичной установки, так и для последовательного подключения. Блок концевой конструкции не предназначен для дальнейшего транзита питающей и информационной сетей, поэтому может применяться для единичной установки или быть последним в цепи блоков AS-xxx-Ex.

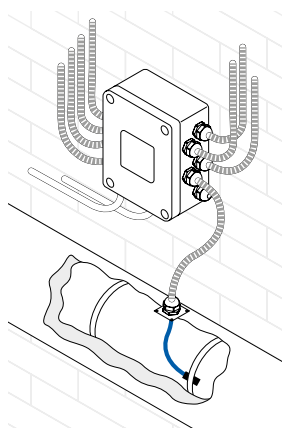
Технические характеристики

Маркировка взрывозащиты	1Ex e [ia] mb IIC T6 Gb X	
Напряжение питания модуля	90...245 В, 50...60 Гц	
Максимальная потребляемая мощность	5 Вт	
Интерфейс передачи данных	RS-485	
Протокол передачи данных	Modbus/RTU	
Сигналы подключения интерфейса RS-485	A, B, общий	
Скорость передачи данных по интерфейсу RS-485	9 600 ...115 200 бит/сек.	
Максимальная длина сегмента сети интерфейса RS-485	1 200 м ^о	
Клеммные контакты подключения 1. Датчиков температуры 2. Интерфейсного кабеля	до 2,5 мм ²	
Клеммные контакты подключения сетевого питания	до 4 мм ²	
Количество каналов измерения температуры	8	
Разрядность АЦП измерительного канала	23 бит	
Типы датчиков температуры	см. таблицу «Типы датчиков»	
Диапазон измерения температуры	-100...+600 °С	
Точность измерений	0,5 °С	
Максимальная длина соединительного кабеля подключения датчиков температуры	100 м	
Схема подключения датчиков температуры	трехпроводная	
Температура эксплуатации	-55...+50 °С	
Степень защиты от влаги и пыли	IP66	
Габаритные размеры, Ш×В×Г, мм	AS-8MM-Ex	340×325×215
	AS-8PP-Ex	315×290×125
	AS-8PM-Ex	380×325×125
	AS-4PM-Ex	325×325×125
Масса, кг	AS-8MM-Ex	8,0
	AS-8PP-Ex	4,5
	AS-8PM-Ex	6,0
	AS-4PM-Ex	4,5
Срок службы	не менее 10 лет	
Наработка на отказ, не менее	30 000 часов	

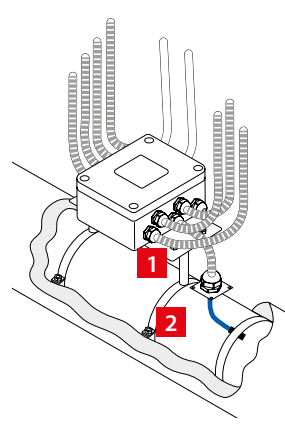
^о Зависит от выбранной скорости передачи данных и условий прокладки контрольного кабеля.

Примеры установки

Установка на вертикальную поверхность



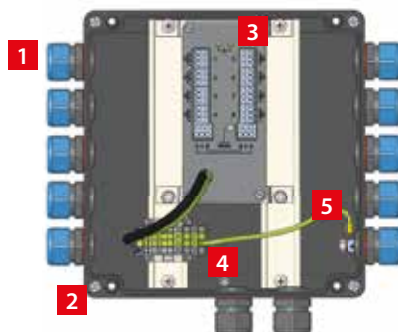
Установка на трубу



1. Пластина ПЛ.РТВ 1007
2. Кронштейн К.РТВ10.YYY×ZZZ

Конструкция

Конструкция блока удаленного измерения температур со снятой крышкой на примере ConTrace AS-8PP-Ex



1. Кабельные вводы
2. Взрывозащищенная оболочка
3. Модуль измерения температур ConTrace AS
4. Клеммы питания 230 В
5. Провод заземления

Типы датчиков

Материал	Обозначение типа ТС	W_{100} **	α , °C ⁻¹ **	Диапазон измерения, °C
Платиновые	PT50	1,385	0,00385	-100 ... +600
	PT100	1,385	0,00385	
	50П	1,391	0,00391	
	100П	1,391	0,00391	
Медные	Cu50	1,426	0,00426	-100 ... +200
	Cu100	1,426	0,00426	
	50М	1,428	0,00428	
	100М	1,428	0,00428	

** W_{100} – отношение сопротивления датчика при 100 °C к его сопротивлению при 0 °C.

*** α – отношение разницы сопротивлений датчика, измеренных при температуре 100 и 0 °C, к его сопротивлению, измеренному при 0 °C (R_0), деленное на 100 °C.

Подробности сертификации

№ ЕАЭС RU C-RU.PC52.B.00438/19

№ ЕАЭС RU C-RU.HB07.B.00931/23

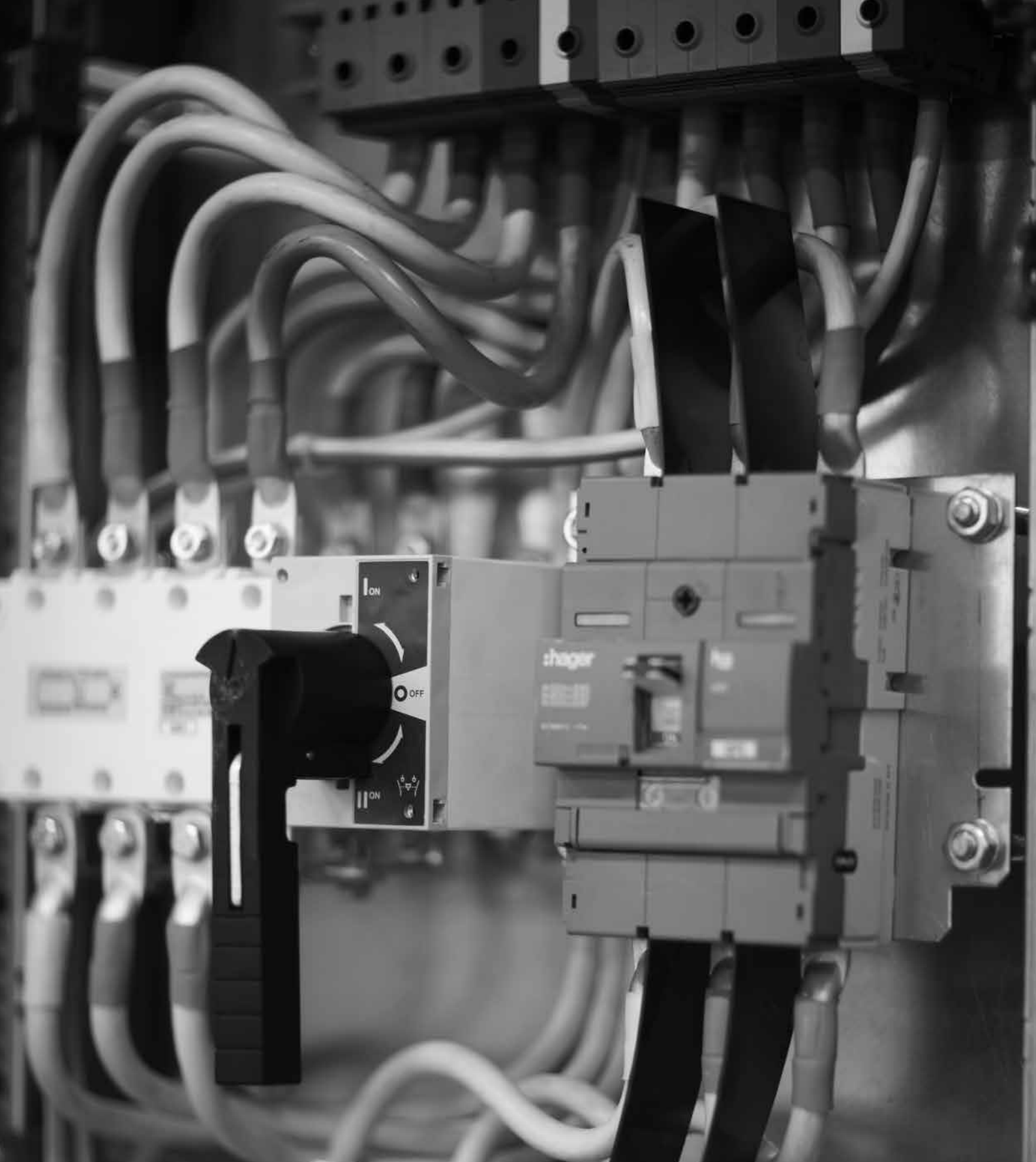


Информация для заказа

1. Блок удаленного измерения температур ConTrace AS-8MM-Ex
2. Блок удаленного измерения температур ConTrace AS-8PP-Ex
3. Блок удаленного измерения температур ConTrace AS-8PM-Ex
4. Блок удаленного измерения температур ConTrace AS-4PM-Ex

Аксессуары

1. Пластина ПЛ.РТВ 1007
2. Кронштейн К.РТВ10.YYY×ZZZ



Электрощитовое оборудование

Главный распределительный щит (ГРЩ)

- Ввод и распределение электрической энергии от КТП
- Защита от однофазных и многофазных коротких замыканий, перегрузок и утечек
- Коммерческий и технический учет потребления электроэнергии
- Дистанционный контроль и управление электрическими параметрами ГРЩ
- Секционирование сборных шин для обеспечения безопасности обслуживания
- Автоматический ввод резерва (секция АВР) для щитов с двумя и тремя вводами, который функционирует на основе микропроцессорных устройств, анализирующих текущее состояние системы
- Световая сигнализация рабочего и аварийного состояния системы



Назначение

Распределительные щиты серии ГРЩ используются при комплектации КТП 6 (10 кВ) / 0,4 кВ (низковольтная составляющая), вводных устройств промышленных предприятий, административных и жилых зданий для обеспечения защиты от перегрузок и коротких замыканий, учета электроэнергии, нечастых оперативных коммутаций электрических цепей.

ГРЩ конструктивно может иметь один или два ввода, а также дополнительный ввод от дизель-генератора. Щиты металлические изготавливаются одно- или многосекционными одностороннего и двухстороннего обслуживания. Каждая секция может комплектоваться защитными панелями (пластонами) и дверями. Многосекционные щиты легко собираются и разбираются на нужные для транспортировки части. В щитах предусматриваются кабельные или шинные вводы. Ввод может быть как сверху, так и снизу. Вывод может осуществляться как через секции, в которых установлены аппараты, так и через специальные секции, что особенно удобно при одностороннем обслуживании щитов. Силовые шины изготавливаются из калиброванной медной полосы.

Подробности сертификации

№ ЕАЭС RU C-RU.АД07.В.00261/19

№ ЕАЭС RU C-RU.АБ53.В.06318/22



Технические характеристики

Номинальный ток, I_n	от 400 до 3200 А
Ударный ток, $I_{кз}$	до 120 кА
Номинальное трехфазное напряжение, U_n	380 В
Напряжение изоляции, U_i	1000 В
Номинальная частота, f	50 Гц
Степень защиты	IP31 или IP54
Габариты одной секции (высота × ширина × глубина), мм	1800–2200 × 600–1200 × 600–1000
Климатическое исполнение	УХЛ4
Конструктивное исполнение	только напольное

Информация для заказа

При размещении заказа в зависимости от его вида заказчику необходимо предоставить следующую техническую документацию:

1. Для заказа по техническим условиям необходимы заполненные опросные листы. В данном случае по согласованию обычно требуется проведение работ по проектированию оборудования.
2. Для заказа по типовым наименованиям необходимы заполненные опросные листы, в которых обязательно указываются номера типовых схем, используемые типы корпусов (навесной/встраиваемый/напольный, материал корпуса, степень защиты IP), производители комплектующих элементов, другие технические параметры.
3. Для заказа по проектам необходима проектная документация: однолинейная или принципиальная электрическая схема, спецификация комплектующих элементов, чертежи. При заказе шкафов управления и автоматики дополнительно требуется схема управления (функциональная схема).

Вводно-распределительное устройство (ВРУ)

- Ввод трехфазной электрической сети напряжением 380 В
- Распределение электрической энергии по трехфазным и/или однофазным цепям
- Защита цепей от перегрузок и токов короткого замыкания
- Учет потребляемой электрической энергии в трехфазной и однофазной цепях
- Нечастые оперативные включения и отключения отходящих цепей

Назначение

ВРУ обеспечивают защиту от коротких замыканий, перегрузок и утечек в сетях с номинальным напряжением до 380 В, частотой 50 Гц с глухозаземленной нейтралью. Используются для ввода, учета и распределения электроэнергии, для нечастых оперативных коммутаций электрических цепей.

Вводно-распределительные устройства комплектуются из секций одностороннего обслуживания и собираются в металлических корпусах. ВРУ могут состоять из одного или нескольких шкафов напольного исполнения. При подключении ВРУ к двум независимым источникам питания возможна сборка вводных панелей ВРУ с автоматическим выключателем в одном шкафу с перегородкой между секциями. Комплектация щита ВРУ автоматическими выключателями, счетчиками и другой аппаратурой осуществляется в зависимости от технического задания.

Технические характеристики

Номинальный ток, I_n	от 16 до 630 А
Ударный ток, $I_{кр}$	до 20 кА
Номинальное трехфазное напряжение, U_n	380 В
Номинальная частота, f	50 Гц
Степень защиты	IP31 - IP65
Габариты одной секции (высота × ширина × глубина), мм	600–2000 × 450–800 × 220–450
Конструктивное исполнение	В зависимости от номинального тока и требований проекта выполняются в напольном, навесном и встраиваемом исполнениях

Подробности сертификации

№ ЕАЭС RU C-RU.АД07.В.00261/19

№ ЕАЭС RU C-RU.АБ53.В.06318/22



Информация для заказа

При размещении заказа в зависимости от его вида заказчику необходимо предоставить следующую техническую документацию:

1. Для заказа по техническим условиям необходимы заполненные опросные листы. В данном случае по согласованию обычно требуется проведение работ по проектированию оборудования.
2. Для заказа по типовым наименованиям необходимы заполненные опросные листы, в которых обязательно указываются номера типовых схем, используемые типы корпусов (навесной/встраиваемый/напольный, материал корпуса, степень защиты IP), производители комплектующих элементов, другие технические параметры.
3. Для заказа по проектам необходима проектная документация: однолинейная или принципиальная электрическая схема, спецификация комплектующих элементов, чертежи. При заказе шкафов управления и автоматики дополнительно требуется схема управления (функциональная схема).

Щит автоматического ввода резерва АВР (ЩАВР)

- Постоянный автоматический контроль электрической сети на основном и резервном вводах
- Бесперебойное снабжение потребителей электрической энергией
- Визуальный контроль наличия напряжения основного и резервного вводов, работы оборудования, коммутирующего на нагрузку основной либо резервный источники питания

Назначение

Щит автоматического ввода резерва АВР (ЩАВР) используется с целью возобновления питания потребителей за счет подключения в автоматическом режиме второго (резервного) ввода при исчезновении напряжения на первом (основном) вводе. Обычно возврат в исходное состояние происходит автоматически — при восстановлении нормального питания на основном вводе (приоритет первого ввода). Основным вводом обычно является стационарная электросеть $U_n = 380 \text{ В}$, $f = 50 \text{ Гц}$. Резервным вводом может служить стационарная электросеть или дизель-генератор. Щиты АВР широко применяются на промышленных объектах и объектах гражданского строительства, станциях сотовой связи и др., а также используются для обеспечения питанием объектов при проведении регламентных и ремонтных работ.

Автоматика щита выполнена на современной элементной базе. Наиболее часто используемая комплектация схем управления — полнофункциональное реле контроля фаз (реже используется специальный контроллер). Эти устройства управляют силовыми элементами-контакторами, рубильниками или автоматическими выключателями с моторными приводами.

Технические характеристики

Номинальное рабочее напряжение, U_n	380 В
Номинальный ток, I_n	160–3200 А (для ЩАВР до 160 А)
Номинальная частота, f	50 Гц
Время переключения с основного ввода на резервный и наоборот	0,5–0,8 сек
Система заземления	TN-S; TN-C; TN-C-S
Степень защиты	IP31 – IP54
Климатическое исполнение и категория размещения	УХЛ4
Конструктивное исполнение	напольное/навесное (ЩАВР)



Информация для заказа

При размещении заказа в зависимости от его вида заказчику необходимо предоставить следующую техническую документацию:

1. Для заказа по техническим условиям необходимы заполненные опросные листы. В данном случае по согласованию обычно требуется проведение работ по проектированию оборудования.
2. Для заказа по типовым наименованиям необходимы заполненные опросные листы, в которых обязательно указываются номера типовых схем, используемые типы корпусов (навесной/встраиваемый/напольный, материал корпуса, степень защиты IP), производители комплектующих элементов, другие технические параметры.
3. Для заказа по проектам необходима проектная документация: однолинейная или принципиальная электрическая схема, спецификация комплектующих элементов, чертежи. При заказе шкафов управления и автоматики дополнительно требуется схема управления (функциональная схема).

Подробности сертификации

№ ЕАЭС RU C-RU.АД07.В.00261/19

№ ЕАЭС RU C-RU.АБ53.В.06318/22



Шкафы электрические низковольтные (ША, ШУ, ШС, ШАВР)

- Контроль температуры и управление системами промышленного электрообогрева
- Автоматический ввод резервного питания
- Обеспечение индикации состояния систем промышленного электрообогрева
- Защита оборудования от короткого замыкания, повреждения изоляции (контроль токов утечки), повышенного/пониженного напряжения питания
- Контроль и индикация перегрева/недогрева обогреваемых объектов
- Ступенчатое включение нагрузки для снижения стартовых токов
- Возможность интеграции в АСУ ТП заказчика



Назначение

Предназначены для автоматизации и распределения электрической энергии в системах электроснабжения, управления и контроля систем промышленного электрообогрева.

Применяются на предприятиях всех отраслей промышленности, топливно-энергетического комплекса, жилищно-коммунального хозяйства, в условиях промышленности, на транспорте, строительных площадках и др.

Применение

Шкафы управления применяются для систем электрообогрева:

- технологических трубопроводов и резервуаров;
- трубопроводов средней длины (лонглайн);
- протяженных трубопроводов (система на основе скин-эффекта);
- нефтяных скважин Stream Tracer™;
- жидкостей и газов ТЭНами Masterwatt;
- кровли, пандусов и открытых площадей;
- спортивных объектов;
- грунта под морозильными камерами;
- трамвайных и железнодорожных стрелочных переводов.

Подробности сертификации

№ ЕАЭС RU С-RU.АД07.В.00260/19

№ 21.07285.120



Технические характеристики

Номинальное рабочее напряжение, U_n	до 1000 В переменного или 1500 В постоянного тока
Номинальная частота, f	50 Гц
Система заземления	TN-S; TN-C; TN-C-S
Степень защиты	IP31 – IP65
Климатическое исполнение	УХЛ1 – УХЛ4
Конструктивное исполнение	напольное/ навесное

Информация для заказа

При размещении заказа в зависимости от его вида заказчику необходимо предоставить следующую техническую документацию:

1. Для заказа по техническим условиям необходимы заполненные опросные листы. В данном случае по согласованию обычно требуется проведение работ по проектированию оборудования.
2. Для заказа по типовым наименованиям необходимы заполненные опросные листы, в которых обязательно указываются номера типовых схем, используемые типы корпусов (навесной/встраиваемый/напольный, материал корпуса, степень защиты IP), производители комплектующих элементов, другие технические параметры.
3. Для заказа по проектам необходима проектная документация: однолинейная или принципиальная электрическая схема, спецификация комплектующих элементов, чертежи. При заказе шкафов управления и автоматики дополнительно требуется схема управления (функциональная схема).

Нагреватель шкафа управления НШУ

- Эффективный способ обогрева распределительных шкафов
- Защита от воздействия низких температур
- Предотвращение образования конденсата
- Увеличение срока службы электроаппаратуры

- Высокая надежность нагревателя
- Управление мощностью обогрева по показаниям датчиков состояния окружающей среды
- Крепление на DIN-рейку

1. Алюминиевый радиатор
2. Нагревательный элемент
3. Переключатель
4. Винт
5. Крепление к DIN-рейке
6. Провод установочный
7. Термопредохранитель
8. Термостат биметаллический

Назначение

Предназначен для антиконденсационного обогрева и поддержания внутри шкафа положительной температуры.

Особенности

Нагреватель разработан специально для увеличения надежности работы управляющей аппаратуры в холодное время года и позволяет увеличить срок службы этой аппаратуры.

Нагревательный элемент изготовлен из специального теплопроводного материала. Это обеспечивает хорошую теплопередачу, значительно снижает вес, улучшает электрическую прочность и герметичность нагревателя.

Излучаемое тепло равномерно распределяется на большой поверхности через реберный металлический корпус нагревателя.

Примененные материалы обеспечивают высокую устойчивость нагревателя к воздействию как отрицательных, так и высоких положительных температур.

Установка нагревателя проста, занимает мало времени. Крепления позволяют быстро установить нагреватель внутри шкафа.



Надежность и электробезопасность

Нагревательный элемент защищен металлическим корпусом с двух сторон. Это обеспечивает механическую защиту от повреждений.

Вывод питания у нагревателя выполнен из силиконового провода, устойчивого к перегреву.

Материалы в конструкции нагревателя обладают высокой электрической прочностью и сопротивлением изоляции, что обеспечивает надежную работу нагревателя.

Все изделия проходят заводские испытания.

Для контроля температуры внутри шкафа систему нагрева рекомендуется использовать с терморегулятором РТ-300, термостатом или гигростатом.

Технические характеристики

Параметры	НШУ-150А	НШУ-200А	НШУ-300А
	Габариты, мм	240×170×50	180×125×80
Номинальное напряжение питания переменным током частотой 50 Гц, В	220 ± 10%		
Номинальная мощность*, Вт	150	200	300
Максимальная допустимая температура на поверхности нагревателя, °С	125		
Максимально допустимая температура воздуха при эксплуатации нагревателя, °С	+20		
Минимально допустимая температура воздуха при эксплуатации нагревателя, °С	-50		
Длина установочного провода, м	не менее 1,5		
Класс защиты от поражения электрическим током по ГОСТ Р 52161.1-2004	I		
Степень защиты от внешних воздействий по ГОСТ 14254-96	IP44		
Вес, кг	2,00	1,85	3,40

* Допустимое отклонение от номинальной мощности: плюс 5%; минус 10%. Номинальная мощность определена при температуре окружающей среды плюс 25 °С.

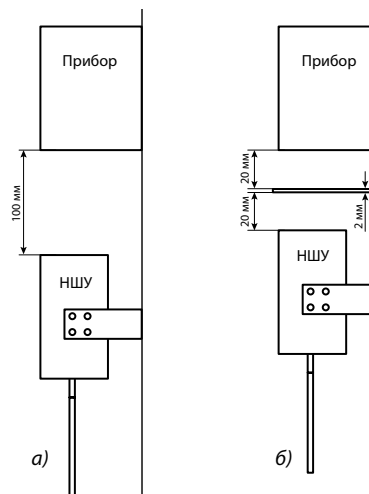
Комплект поставки

	НШУ-150А	НШУ-200А	НШУ-300А
Паспорт, совмещенный с инструкцией по монтажу и эксплуатации	1	1	1
Нагреватель	1	1	1
Индивидуальная упаковка	1	1	1
Переключатель с креплением на DIN-рейку	1	1	1
Винт М3	4	8	8
Шайба ГОСТ 6402-70	4	8	8
Шайба ГОСТ 10450-78	4	8	8

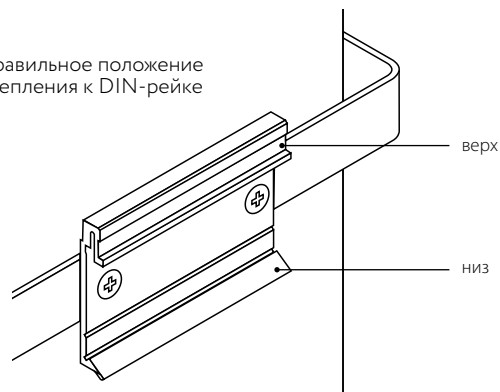
Монтаж нагревателя

Варианты установки нагревателя:

- а) без теплоотражающего экрана;
- б) с использованием теплоотражающего экрана.



Правильное положение крепления к DIN-рейке



Подробности сертификации

№ ЕАЭС N RU Д-РУ.РА05.В.17027/23

№ ЕАЭС N RU Д-РУ.РА05.В.22494/23



Информация для заказа

Пример: Нагреватель шкафа управления НШУ-150А

① ②

- 1. Нагреватель шкафа управления
- 2. Номинальная потребляемая мощность, Вт

Нагреватель СНШУ

- Саморегулирующийся нагревательный элемент
- Взрывозащищенные и общепромышленные исполнения
- Широкий выбор материалов корпуса
- Возможность изготовления по требованиям заказчика

Назначение

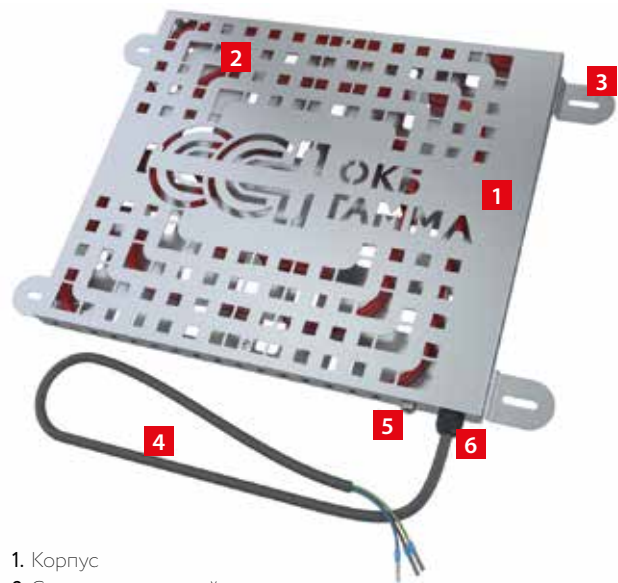
Нагреватели СНШУ предназначены для предотвращения образования конденсата, защиты от замерзания оборудования и поддержания требуемой температуры в различных оболочках, кожухах и корпусах, в том числе во взрывоопасных зонах помещений и наружных установок.

Поддержание определенного температурного режима необходимо для правильной эксплуатации различного рода оборудования. Для этой цели СНШУ устанавливаются в шкафах и пультах управления и контроля, распределительных и телекоммуникационных шкафах, противопожарных щитах, шкафах КИПиА, блок-боксах, кожухах, термощкафах, в промышленных и бытовых помещениях и т.д.

- Тонкий профиль корпуса
- Температура эксплуатации -60...+55 °С
- Высокая степень надежности
- Низкие эксплуатационные расходы
- Не требуется регулятор

Конструкция

Конструкция СНШУ на примере 2СНШУ100-1-С-1,5Х



1. Корпус
2. Саморегулирующийся нагревательный кабель
3. Крепежные элементы
4. Установочный провод
5. Узел заземления
6. Кабельный ввод

Особенности

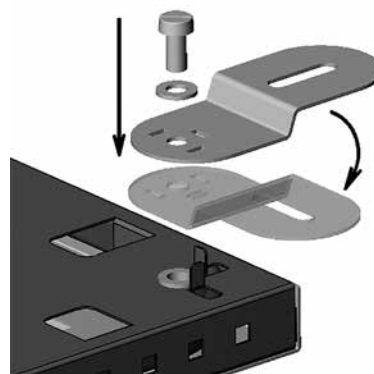
Нагреватели СНШУ разработаны на базе нагревательного элемента в виде саморегулирующего кабеля, распределенного внутри металлического или композитного перфорированного корпуса.

Благодаря свойствам саморегулирования, СНШУ не подвержен перегреву. Отсутствие движущихся механических частей, например, вентилятора, гарантирует высокую надежность СНШУ без необходимости периодического контроля и обслуживания сложных механизмов.

Плоская конструкция и малая толщина корпуса в совокупности с отсутствием необходимости в обслуживании позволяет устанавливать нагреватель в местах, непригодных для установки основного оборудования, тем самым экономя место в ограниченных пространствах.

Возможность установки каждого крепежного элемента в одном из двух положений позволяет адаптировать нагреватель под конкретные условия монтажа.

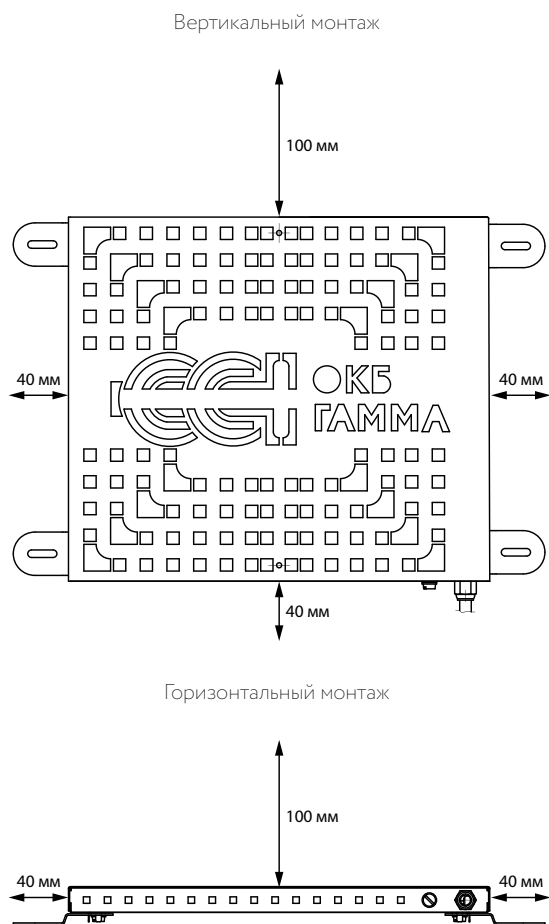
Доступные варианты положения крепежных элементов:



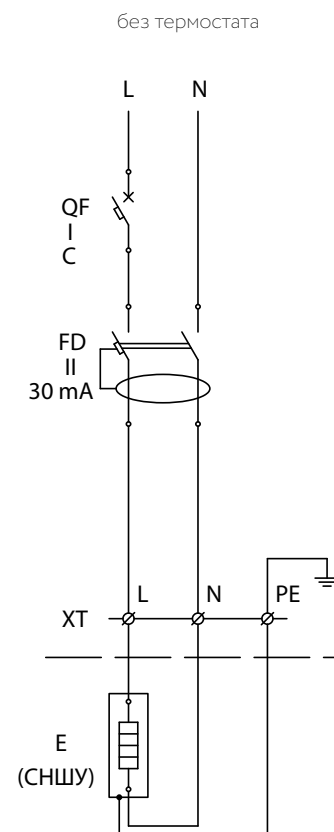
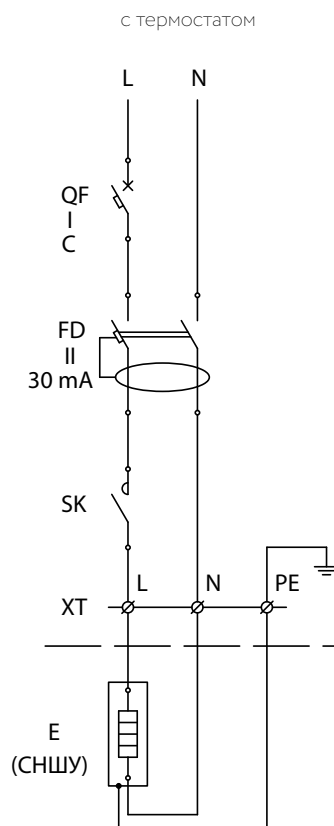
Монтаж СНШУ

СНШУ допускается устанавливать в любой ориентации, исходя из конкретных потребностей. Нагреватель СНШУ должен монтироваться на опорную конструкцию, не подверженную тепловому воздействию, излучаемому нагревателем соответствующей мощности.

Необходимые тепловые зазоры от СНШУ до прочего оборудования и ограждений:



Типовая схема подключения СНШУ



Технические характеристики

Напряжение питания	~110 / 230 В (50/60 Гц), согласно исполнению
Мощность	от 50 до 500 Вт согласно исполнению
Маркировка взрывозащиты (только для взрывозащищенного исполнения)	1Ex e IIC T6...T3 Gb x
Минимальная температура монтажа	-60 °С
Температура эксплуатации	-60...+55 °С
Максимальная температура корпуса СНШУ	+85 °С
Класс защиты от поражения электрическим током по ГОСТ 61140-2012	I
Степень защиты от влаги и пыли	IPX7*
Срок службы	не менее 10 лет
Монтаж	накладной
Материал корпуса	согласно исполнению

* Буква X в обозначении обусловлена отсутствием защиты корпуса нагревателя от пыли (конвекционная перфорация). Фактически же секция нагревательная с установочным кабелем и соединительной муфтой, применяемые в нагревателе, обладает степенью защиты IP67.

Мощностные и токовые характеристики для стандартных исполнений:

Обозначение нагревателя	Номинальная мощность* ±10%, Вт	Пусковой ток**, А
2СНШУ50-1(2)-С-1,5Х	50	1,9
2СНШУ100-1(2)-С-1,5Х	100	3,8
2СНШУ150-1(2)-С-1,5Х	150	5,7
2СНШУ250-1(2)-С-1,5Х	250	9,1
2СНШУ350-1(2)-С-1,5Х	350	12,8
2СНШУ500-1(2)-С-1,5Х	500	15,5

* Номинальная мощность при T окружающей среды 0 °С.

** Максимальный пусковой ток при -60 °С. Длительность пускового тока – 1 с.

Информация для заказа

Пример:

Нагреватель 2СНШУ150-1-С-1,5Б

① ② ③ ④ ⑤ ⑥ ⑦

- Номинальное напряжение питания
1 – 110 В;
2 – 230 В
- Наименование нагревателя
- Номинальная мощность нагревателя, Вт
50, 100, 150, 250, 350, 500 – стандартно
50...500 – другое значение из диапазона доступно по заказу
- Исполнение по применению
1 – взрывозащищенное
2 – общепромышленное
- Материал изготовления корпуса
С – нержавеющая сталь, оцинкованная сталь, чёрная сталь с покраской (стандартные варианты)
А – алюминий или алюминиевый сплав с антикорр. покрытием
К – композитный материал
- Длина установочного кабеля
1,5 – 1,5 м (стандартно)
другое значение доступно по заказу
- Исполнение установочного кабеля
Х – холодостойкий (ХЛ)
Б – не распространяющий горение и не выделяющий коррозионно-активных газообразных продуктов при горении и тлении, не содержит галогенов (HF)

Подробности сертификации

№ EAЭС RU C-RU.AA87.B.00223/19

№ EAЭС RU Д-RU.AД07.B.01130/19



Панели электрические нагревательные (ПЭН)



- Негорючие материалы
- Устойчивость к воздействию морской атмосферы, паров масла и топлива
- Повышенная механическая защита
- Взрывозащищенное исполнение
- Не требуют специального обслуживания
- Большой срок службы
- Возможность кастомизации под заказчика

Назначение

Панели электрические нагревательные предназначены для удаления льда и предотвращения образования наледи на палубах, специальных площадках, для обогрева судовых помещений на судах и других плавучих сооружениях, морских стационарных платформах и других сооружениях согласно п. 1.2.1 Российского морского регистра судоходства «Общие положения о классификационной и иной деятельности», в том числе во взрывоопасных зонах. Могут использоваться в условиях повышенной влажности и вибрации.

Описание

Нагревательным элементом панели является резистивный нагревательный кабель постоянного сопротивления с фторопластовой изоляцией, с высокой степенью устойчивости к перегреву.

ПЭН в зависимости от конструктивного исполнения могут работать при напряжении питания 380 В трехфазного переменного тока частотой 50 Гц или при напряжении 220 В однофазного переменного тока частотой 50 Гц.

Диапазон рабочих температур окружающей среды: от минус 60 °С до плюс 45 °С, что соответствует виду климатического исполнения В по ГОСТ 15150-69 и по Правилам технического наблюдения за постройкой судов и изготовлением материалов и изделий для судов. Том 3 часть IV. Техническое наблюдение за изготовлением изделий.



Технические характеристики

Напряжение питающей сети	220 - 380 В
Частота питающей сети	50 Гц±5%
Сопротивление изоляции	не менее 50 МОм
Электрическая прочность изоляции	не менее 2000 В
Степень защиты по ГОСТ 14254-2015 (IEC 60529:2013)	IP 67
Класс защиты от поражения электрическим током по ГОСТ IEC 61140-2012	I
Максимальная температура на поверхности ПЭН не выше	195°С для темпер. класса Т3/Т195°С
	130°С для темпер. класса Т4/Т130°С
	95°С для темпер. класса Т5/Т95°С
Допустимая температура окружающей среды	80°С для темпер. класса Т6/Т80°С
	от минус 60°С до +45°С

Информация для заказа

Марки ПЭН и преимущественные области применения

№ п/п	Условное обозначение	Номинальная мощность [°] , Вт	Габаритные размеры [°] , мм	Место установки
1	3ПЭН350-Р-1-С/С-700х165х7 3ПЭН350-Р-1-С/С-700х165х7-2ОХ 3ПЭН350-Р-1-С/С-700х165х7-2ОХ-Т	350 +5%/-10%	700х165х7	
2	3ПЭН250-Р-1-С/С-490х170х7 3ПЭН250-Р-1-С/С-490х170х7-2ОХ 3ПЭН250-Р-1-С/С-490х170х7-2ОХ-Т	250 +5%/-10%	490х170х7	
3	3ПЭН200-Р-1-С/С-390х170х7 3ПЭН200-Р-1-С/С-390х170х7-2ОХ 3ПЭН200-Р-1-С/С-390х170х7-2ОХ-Т	200 +5%/-10%	390х170х7	
4	3ПЭН350-Р-1-А/А-700х165х7 3ПЭН350-Р-1-А/А-700х165х7-2ОХ 3ПЭН350-Р-1-А/А-700х165х7-2ОХ-Т	350 +5%/-10%	700х165х7	Обогрев ступеней, трапов, взлетно-посадочных площадок и палуб, обогрев специальных площадок и судовых помещений
5	3ПЭН250-Р-1-А/А-490х170х7 3ПЭН250-Р-1-А/А-490х170х7-2ОХ 3ПЭН250-Р-1-А/А-490х170х7-2ОХ-Т	250 +5%/-10%	490х170х7	
6	3ПЭН200-Р-1-А/А-390х170х7 3ПЭН200-Р-1-А/А-390х170х7-2ОХ 3ПЭН200-Р-1-А/А-390х170х7-2ОХ-Т	200 +5%/-10%	390х170х7	
7	3ПЭН150-Р-1-С/С-490х170х7 3ПЭН150-Р-1-С/С-490х170х7-2ОХ 3ПЭН150-Р-1-С/С-490х170х7-2ОХ-Т	150 +5%/-10%	490х170х7	
8	2ПЭН1000-Р-1-С/С-2400х860х33-16,5Б 2ПЭН1000-С-1-С/С-2400х860х33-16,5Б 2ПЭН1000-Р-1-С/С-2400х860х33-16,5Б 2ПЭН1000-С-1-С/С-2400х860х33-16,5Б 2ПЭН1000-Р-1-А/А-2400х860х33-16,5Б 2ПЭН1000-С-1-А/А-2400х860х33-16,5Б 2ПЭН1000-Р-1-А/А-2400х860х33-16,5Б 2ПЭН1000-С-1-А/А-2400х860х33-16,5Б	1000 +5%/-10%	2400х860х33	Обогрев путей эвакуации

[°] - по согласованию с заказчиком допускается изготовление других маркоразмеров с различными габаритными размерами ПЭН

^{°°} - допускается изготовление ПЭН других номинальных мощностей по согласованию.

Для ограничения максимальной температуры в конструкции ПЭН предусмотрено устройство для терморегулирования (датчик температуры), индекс «Т».

К маркировке ПЭН во взрывозащищенном исполнении добавляется маркировка:

- для вида взрывозащиты «герметизация компаундом "mb" 1Ex mb IIC T6...T3 GbX»
- для вида взрывозащиты «от воспламенения пыли "tb" Ex tb IIC T80°C...T195°C Db X»

Подробности сертификации

№ ЕАЭС RU С-РУ.АЖ58.В.02933/22

№ ЕАЭС N RU Д-РУ.РА01.В.87358/20

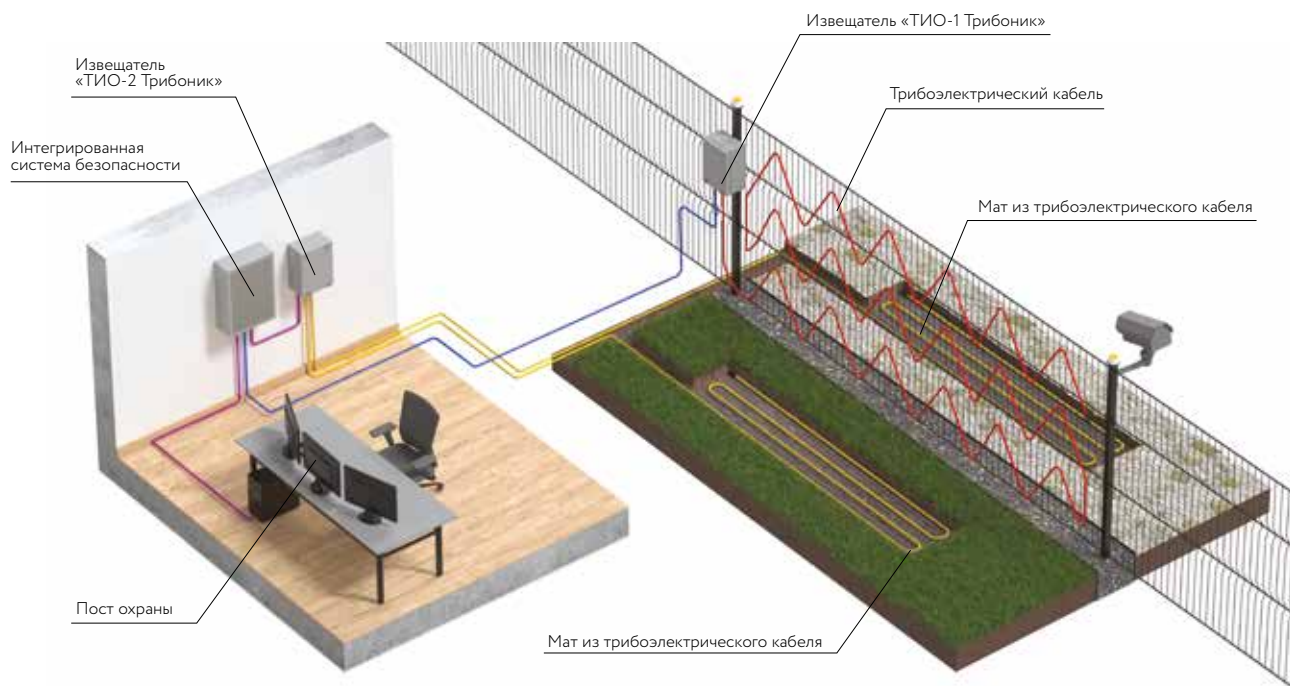




**Система охраны периметра
Triboniq™**

Система охраны периметра Triboniq™

- Возможна установка на любом объекте — на ограждении, в земле, на / в воде, на трубопроводе
- Минимум ложных срабатываний за счет инновационного алгоритма обработки сигнала
- Простая интеграция с системами безопасности
- Чувствительным элементом выступает трибоэлектрический кабель
- Полностью автоматическая настройка чувствительности обеспечивает эффективную работу при постоянном изменении условий окружающей среды



Описание

Периметральная охранная система, построенная на базе трибоэлектрических извещателей серии Triboniq™, предназначена для защиты периметра государственных, промышленных, инфраструктурных и бытовых объектов от несанкционированного проникновения третьих лиц.

Чувствительным элементом извещателей выступает трибоэлектрический кабель, который устанавливается на ограждение. Блок обработки сигналов извещателя формирует и передает тревожное извещение при механическом воздействии на чувствительный элемент и/или элементы конструкций, на которых он установлен. Наличие функции автоматической настройки чувствительности, а также цифровой обработки сигналов обеспечивает достоверное обнаружение нарушений при минимальном количестве ложных срабатываний. Высокая помехоустойчивость, а также возможность приспособиться к изменениям окружающей среды позволяют исключить влияние человеческого фактора на настройку извещателей и существенно снизить затраты на эксплуатацию системы безопасности в целом.

В настоящее время линейка извещателей серии

Triboniq™ включает в себя две модели извещателей, позволяющих построить эффективную систему охранной сигнализации учитывая особенности объектов и принципы построения систем безопасности, а именно:

- **«ТИО-01 Трибоник»** — решение для построения систем охраны с непротяженными зонами обнаружения. Извещатель рассчитан на подключение одного чувствительного элемента длиной до 600 метров[⊙].
- **«ТИО-02 Трибоник»** — высокотехнологичное оборудование для протяженных периметров. Извещатель рассчитан на подключение двух чувствительных элементов с длиной каждого до 1500 метров[⊙].

Извещатель «ТИО-02 Трибоник» выпускается в двух модификациях, отличающихся типом подключения к интегрированным системам безопасности: подключение с использованием контактов реле и компьютерно-ориентированная версия, позволяющая подключать, проводить дистанционную настройку и мониторинг по интерфейсу RS-485.

[⊙] при линейной прокладке чувствительного элемента.

Технические характеристики кабеля

Номинальное сечение жилы	0,35 мм ²
Рабочее напряжение	до 250 В
Рабочая температура	-60...+70 °С
Климатическое исполнение и категория размещения по ГОСТ 15150-69	УХЛ 1-5
Масса	57,71 кг/км

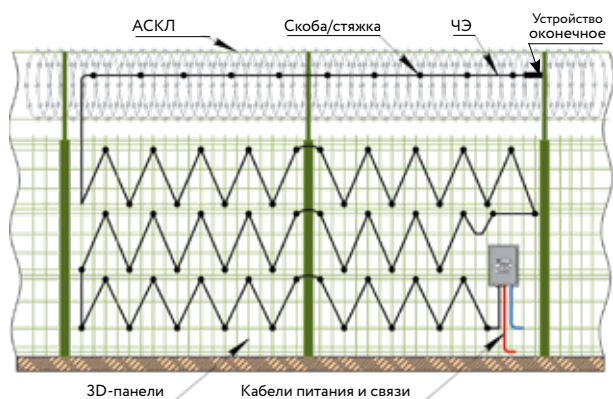


Кабель трибоэлектрический
КТПЭВВ 2×0,35 (Gamma-4CBL1041)

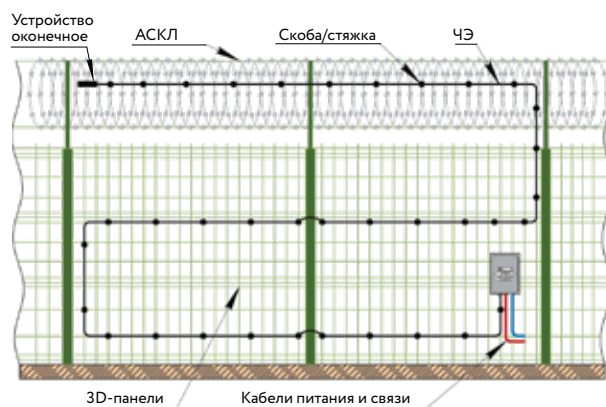
Технические характеристики извещателей Triboniq™

Наименование параметра	«ТИО-01 Трибоник»	«ТИО-02 Трибоник»
Длительность тревожного извещения, с	не менее 2	
Время технической готовности, с	не более 300	
Полоса частот контролируемых колебаний, Гц	от 0,3 до 1,5	
Чувствительный элемент (трибоэлектрический кабель)	кабель трибоэлектрический марки КТПЭВВ 2×0,35 (Gamma – 4CBL1041)	
Количество подключаемых чувствительных элементов, шт.	1	2
Минимальная длина чувствительного элемента, м	5	
Максимальная длина чувствительного элемента, м	600	1500
Чувствительность	при переменном давлении на ЧЭ в 100 г/см ² с частотой 1–2 Гц извещатель формирует сигнал с амплитудой	
	3 В	8 В
Тип исполнительного устройства на выходе извещателя	реле	RS-485 или релейный (в зависимости от варианта исполнения)
Напряжение питания, В	8–50	12-30
Номинальное напряжения питания, В	24	
Номинальный ток, мА	3,5	80
Рабочая температура	-55...+80	-55...+55
Класс защиты корпуса извещателя	IP66	IP65
Габариты блока обработки сигналов (без кабельных вводов и крепежных элементов), мм	не более 125×175×60	185×255×100
Масса в базовой комплектации, кг	не более 1,5	4,5
Вероятность обнаружения нарушителя весом не менее 50 кг, преодолевающего ограждение без применения специальных средств, при доверительной вероятности 0,9	не менее 0,95	
Средняя наработка на отказ, ч	не менее 30000	
Наработка извещателя до ложной тревоги с доверительной вероятностью 0,9, ч	не менее 2400	

Варианты установки



Конфигурация линии обнаружения, вариант 1



Конфигурация линии обнаружения, вариант 2

Компоненты системы



1. Трибоэлектрический извещатель «ТИО-01 Трибоник»
2. Трибоэлектрический извещатель «ТИО-02 Трибоник»
3. Трибоэлектрический мат
4. Трибоэлектрический кабель

Комплект* поставки извещателей серии Triboniq™

1. Извещатель охранный периметровый трибоэлектрический «ТИО-01/ТИО-02 Трибоник»
2. Устройство оконечное

*Кабель трибоэлектрический КТПЭВВ 2х0,35 (Gamma-4CBL1041) заказывается отдельно.

Подробности сертификации

Извещатели

№ ЕАЭС RU C-RU.HB93.B.00842/21

№ МВД РФ.03.001288

№70202-2446-6038/1 Транснефть

Кабель № ЕАЭС RU C-RU.AB53.B.02823/21





Сертификация

«ССТЭнергомонтаж» имеет все необходимые лицензии для монтажа и обслуживания кабельных систем обогрева. Все изделия — нагревательные кабели, готовые нагревательные секции, состоящие из нагревательного кабеля, соединительных муфт и установочных проводов, регулирующая аппаратура и аксессуары — имеют сертификаты соответствия, пожарные сертификаты.

Большинство изделий сертифицировано для применения во взрывоопасных зонах. Подробности приведены в листах технической информации.

Имеется сертификат соответствия МЭК Ex на саморегулирующиеся кабели: IECEx CCVE 17.0006U.

Саморегулирующиеся электрические нагревательные кабели соответствуют требованиям Директивы Европейского Союза ATEX 2014/34/EU, регламентирующей эксплуатацию электрооборудования во взрывоопасных средах (сертификат CETS 23 ATEX 040 U).

Система электрического обогрева ИРСН-15000 (скин-система) имеет сертификат соответствия МЭК Ex: № IECEx CCVE 18.0002X.

Сертификат соответствия требованиям Технического регламента Таможенного союза № 012/2011 «О безопасности оборудования для работы во взрывоопасных средах» выдан на систему электрического обогрева ИРСН-15000 (скин-систему) с маркировкой взрывозащиты комплектующих: № EAЭС RU C-RU.AA87.B.00781/21.

Сертификат соответствия требованиям Технического регламента Таможенного союза № 012/2011 «О безопасности оборудования для работы во взрывоопасных средах» получен на систему электрического обогрева «Тепломаг» с маркировкой взрывозащиты комплектующих: № EAЭС RU C-RU.AЖ58.B.02107/21.

Выдано свидетельство «ССТЭнергомонтаж» о допуске к определенному виду или видам работ, которые оказывают влияние на безопасность объектов капитального строительства: № П-2.0192/03.

Продукция	Сертификаты					
	IEC	Ex	IGC	IEC	IECEx	Другие
Саморегулирующиеся электрические нагревательные кабели НТВ, НТМ, НТА, НТР, ВТС, ВТСе, ВТХ, ВТХе, СТЕ	Ex	+	+	+	+	
Секции нагревательные кабельные ТООЭ, ТМОЭ, ТСОЭ, СМБЭ, ТМТЭ	Ex					
Система электрического обогрева ИРСН-15000 (скин-система)	Ex	+	+		+	
Система электрического обогрева «Тепломаг»	Ex		+	+		
Коробки соединительные РТВ 40*, РТВ 60*, РТВ 100*, РТВ 40*-ИС, РТВ 60*-ИС	Ex					
Электрические нагревательные кабели постоянной мощности LLS, СНФ	Ex	+				
Паста теплопроводная SILARM						+
Регуляторы температуры электронные РТ-300, РТМ-2000	+					
Шкафы электрические низковольтные ШУ, ШС, ША, ШАВР	+			+		
Система электрического обогрева Vell	Ex				+	
Соединительные коробки РТО	+					
Система электрического обогрева Stream Tracer	Ex					
Вводы кабельные взрывозащищенные КВВ	Ex					
Монтажный кабель ONEKEYELECTRO-КМ	+		+			
Монтажный кабель ONEKEYELECTRO-КС (на 0,66; 0,69; 1 кВ)	+		+			
Модули контроля и управления марки ConTrace MS	Ex					
Модули измерения температур марки ConTrace AS	Ex					
Корпус взрывозащищенный из полиэстера марки EE	Ex	+			+	
Блоки удаленного измерения температур ConTrace AS	Ex					
Вводы герметичные гибкие ВГГ	Ex					
Панели электрические нагревательные марки ПЭН	Ex					
Низковольтные комплексные устройства, марки: ГРЩ, ВРУ, ЩАВР, ЩУ, ЩС, ЩО, ЩР	+					



Опросные листы

141008, Московская обл., г. Мытищи, Проектируемый пр-д 5274, стр. 7
Тел./факс: +7 495 627-72-55, e-mail: info@sst-em.ru
www.sst-em.ru

Просим вас заполнить и отправить на наш адрес данный опросный лист, в котором перечислены параметры, необходимые для расчета системы электрического обогрева. В ответ мы направим вам подробное коммерческое предложение.

ОПРОСНЫЙ ЛИСТ

1 Заказчик*	Компания <input style="width: 100%;" type="text"/>					
	Фамилия <input style="width: 20%;" type="text"/>	Имя <input style="width: 20%;" type="text"/>	Отчество <input style="width: 40%;" type="text"/>			
	Телефон <input style="width: 20%;" type="text"/>	E-mail <input style="width: 60%;" type="text"/>				
2 Объект*	Наименование <input style="width: 100%;" type="text"/>					
	Местоположение* <input style="width: 100%;" type="text"/>					
	Имеющаяся конструкторская документация на обогреваемый объект <input type="radio"/> Да <input type="radio"/> Нет					
	Исполнитель монтажа <input style="width: 100%;" type="text"/>					
	Ответственный представитель <input style="width: 60%;" type="text"/>				Телефон <input style="width: 20%;" type="text"/>	
3 Вид проектных работ*	<input type="checkbox"/> Теплотехническая стадия (ТТС) <small>(монтажные чертежи и однолинейные схемы шкафов)</small>		<input type="checkbox"/> Автоматизация (АСУ) <small>(возможность централизованного управления и передачи данных на верхний уровень)</small>			
	<input type="checkbox"/> Электротехническая стадия (ЭТС) <small>(планы прокладки электрических сетей, кабельный журнал)</small>		<input type="checkbox"/> Теплоизоляция (ТИ) <small>(чертежи теплоизоляции оборудования, техномонтажная ведомость)</small>			
4 Назначение системы	<input type="checkbox"/> Защита от замерзания		<input type="checkbox"/> Противоконденсационный обогрев			
	<input type="checkbox"/> Разогрев в режиме останова		Время разогрева <input style="width: 10%;" type="text"/> час.	Начальная температура <input style="width: 10%;" type="text"/> °C		
	<input type="checkbox"/> Разогрев в режиме прокачки		Расход продукта <input style="width: 10%;" type="text"/> м³/ч	Начальная температура <input style="width: 10%;" type="text"/> °C		
5 Температурный режим	<input style="width: 100%;" type="text"/> °C, Требуемая температура трубопровода*					
	<input style="width: 100%;" type="text"/> °C, Минимальная температура окружающей среды					
	<input style="width: 100%;" type="text"/> °C, Максимальная температура окружающей среды					
	<input style="width: 100%;" type="text"/> °C, Нормальная технологическая температура* <small>(температура продукта при нормальных эксплуатационных условиях)</small>					
	<input style="width: 100%;" type="text"/> °C, Максимальная технологическая температура* <small>(наивысшая технологическая температура, которую иногда может приобретать продукт)</small>					
	<input style="width: 100%;" type="text"/> °C, Максимально допустимая температура продукта* <small>(максимальная температура продукта, не оказывающая неблагоприятного воздействия на свойства продукта)</small>					
	<input style="width: 100%;" type="text"/> °C, Минимальная температура включения* <small>(самая низкая температура, при которой может быть включена система электрообогрева во всех периодах работы)</small>					
6 Пропарка*	<input style="width: 100%;" type="text"/> °C, Максимальная температура пара, если предусмотрена пропарка объекта					
7 Среда	<input type="radio"/> Нормальная (вода, бытовые стоки) <input type="radio"/> Агрессивная (нефтепродукты, масла, промышленные стоки)					
8 Размещение трубопровода*	<input type="checkbox"/> На открытом воздухе		<input type="checkbox"/> В помещении			
	<input type="checkbox"/> Подземная прокладка		Глубина <input style="width: 10%;" type="text"/> м	Грунт <input style="width: 100%;" type="text"/>		
9 Монтаж кабеля*	<input type="checkbox"/> Наружный		Расстояние до пункта управления обогревом <input style="width: 10%;" type="text"/> м			
	<input type="checkbox"/> Внутренний		Расстояние до пункта подачи питания <input style="width: 10%;" type="text"/> м			
10 Тип теплоизоляции*	<input type="checkbox"/> Минеральная вата		<input type="checkbox"/> Пенополиуретан			
	<input type="checkbox"/> Вспененный каучук		Иное, коэффициент теплопроводности <input style="width: 10%;" type="text"/> Вт/м·°C			
11 Монтаж теплоизоляции	<input type="checkbox"/> На объекте		<input type="checkbox"/> Предварительно теплоизолированные трубы			
12 Классификация зоны	<input type="checkbox"/> Не взрывоопасная		<input type="checkbox"/> Взрывоопасная			
13 Материал трубы*	<input type="checkbox"/> Углеродистая сталь		<input type="checkbox"/> Нержавеющая сталь			
	<input type="checkbox"/> Пластик		Иной, коэффициент теплопроводности <input style="width: 10%;" type="text"/> Вт/м·°C			
14 Параметры трубопровода*	Трубопровод	1	2	3	4	5
	Наименование трубопровода	<input style="width: 100%;" type="text"/>	<input style="width: 100%;" type="text"/>	<input style="width: 100%;" type="text"/>	<input style="width: 100%;" type="text"/>	<input style="width: 100%;" type="text"/>
	Диаметр трубопровода	<input style="width: 100%;" type="text"/>	<input style="width: 100%;" type="text"/>	<input style="width: 100%;" type="text"/>	<input style="width: 100%;" type="text"/>	<input style="width: 100%;" type="text"/>
	Толщина теплоизоляции, мм	<input style="width: 100%;" type="text"/>	<input style="width: 100%;" type="text"/>	<input style="width: 100%;" type="text"/>	<input style="width: 100%;" type="text"/>	<input style="width: 100%;" type="text"/>
	Длина трубопровода, м	<input style="width: 100%;" type="text"/>	<input style="width: 100%;" type="text"/>	<input style="width: 100%;" type="text"/>	<input style="width: 100%;" type="text"/>	<input style="width: 100%;" type="text"/>
	Задвижки, их количество, шт.	<input style="width: 100%;" type="text"/>	<input style="width: 100%;" type="text"/>	<input style="width: 100%;" type="text"/>	<input style="width: 100%;" type="text"/>	<input style="width: 100%;" type="text"/>
	Фланцы, их количество, шт.	<input style="width: 100%;" type="text"/>	<input style="width: 100%;" type="text"/>	<input style="width: 100%;" type="text"/>	<input style="width: 100%;" type="text"/>	<input style="width: 100%;" type="text"/>
	Трубные опоры, их количество, шт.	<input style="width: 100%;" type="text"/>	<input style="width: 100%;" type="text"/>	<input style="width: 100%;" type="text"/>	<input style="width: 100%;" type="text"/>	<input style="width: 100%;" type="text"/>
	Перекачиваемый продукт	<input style="width: 100%;" type="text"/>	<input style="width: 100%;" type="text"/>	<input style="width: 100%;" type="text"/>	<input style="width: 100%;" type="text"/>	<input style="width: 100%;" type="text"/>
	Плотность продукта, кг/м³	<input style="width: 100%;" type="text"/>	<input style="width: 100%;" type="text"/>	<input style="width: 100%;" type="text"/>	<input style="width: 100%;" type="text"/>	<input style="width: 100%;" type="text"/>
Теплоемкость продукта, Дж/(кг·°C)	<input style="width: 100%;" type="text"/>	<input style="width: 100%;" type="text"/>	<input style="width: 100%;" type="text"/>	<input style="width: 100%;" type="text"/>	<input style="width: 100%;" type="text"/>	
15 Дополнительная информация	<input style="width: 100%;" type="text"/>				Дата заполнения* <input style="width: 100%;" type="text"/>	

* Графа, обязательная для заполнения.

141008, Московская обл., г. Мытищи, Проектируемый пр-д 5274, стр. 7
Тел./факс: +7 495 627-72-55, e-mail: info@sst-em.ru
www.sst-em.ru

Просим вас заполнить и отправить на наш адрес данный опросный лист, в котором перечислены параметры, необходимые для расчета системы электрического обогрева. В ответ мы направим вам подробное коммерческое предложение.

ОПРОСНЫЙ ЛИСТ

1 Заказчик*	Компания <input style="width: 80%;" type="text"/>
	Фамилия <input style="width: 30%;" type="text"/> Имя <input style="width: 30%;" type="text"/> Отчество <input style="width: 30%;" type="text"/>
	Телефон <input style="width: 30%;" type="text"/> E-mail <input style="width: 30%;" type="text"/>
2 Объект*	Наименование <input style="width: 80%;" type="text"/>
	Местоположение <input style="width: 80%;" type="text"/>
	Имеющаяся конструкторская документация <input style="width: 80%;" type="text"/>
	Исполнитель монтажа <input style="width: 80%;" type="text"/>
	Ответственный представитель <input style="width: 30%;" type="text"/> Телефон <input style="width: 30%;" type="text"/>
3 Вид проектных работ*	<input type="checkbox"/> Теплотехническая стадия (ТТС) (монтажные чертежи и однолинейные схемы шкафов) <input type="checkbox"/> Автоматизация (АСУ) (возможность централизованного управления и передачи данных на верхний уровень)
	<input type="checkbox"/> Электротехническая стадия (ЭТС) (планы прокладки электрических сетей, кабельный журнал) <input type="checkbox"/> Теплоизоляция (ТИ) (чертежи теплоизоляции оборудования, техномонтажная ведомость)
4 Назначение системы обогрева*	<input type="checkbox"/> Защита от замерзания <input type="checkbox"/> Поддержание температуры
	<input type="checkbox"/> Разогрев пустого резервуара Время разогрева <input style="width: 30px;" type="text"/> час. Начальная температура <input style="width: 30px;" type="text"/> °C
	<input type="checkbox"/> Разогрев резервуара с продуктом Время разогрева <input style="width: 30px;" type="text"/> час. Начальная температура <input style="width: 30px;" type="text"/> °C
5 Температурный режим	<input style="width: 30px;" type="text"/> °C, Требуемая температура резервуара*
	<input style="width: 30px;" type="text"/> °C, Минимальная температура окружающей среды
	<input style="width: 30px;" type="text"/> °C, Максимальная температура окружающей среды
	<input style="width: 30px;" type="text"/> °C, Нормальная технологическая температура* (температура продукта при нормальных эксплуатационных условиях)
	<input style="width: 30px;" type="text"/> °C, Максимальная технологическая температура* (наивысшая температура, которую иногда может приобретать резервуар)
	<input style="width: 30px;" type="text"/> °C, Максимально допустимая температура продукта* (максимальная температура продукта, не оказывающая неблагоприятного воздействия на свойства продукта)
	<input style="width: 30px;" type="text"/> °C, Минимальная температура включения* (самая низкая температура, при которой может быть включена система электрообогрева во всех периодах работы)
6 Пропарка	<input style="width: 30px;" type="text"/> °C, Максимальная температура пара, если предусмотрена пропарка объекта
7 Размещение объекта*	<input type="checkbox"/> На открытом воздухе <input type="checkbox"/> В помещении
	<input type="checkbox"/> Подземная прокладка Глубина <input style="width: 30px;" type="text"/> м Грунт <input style="width: 30px;" type="text"/>
8 Монтаж кабеля*	<input type="checkbox"/> Наружный Расстояние до пункта управления обогревом <input style="width: 30px;" type="text"/> м
	<input type="checkbox"/> Внутренний Расстояние до пункта подачи питания <input style="width: 30px;" type="text"/> м
9 Тип теплоизоляции*	<input type="checkbox"/> Минеральная вата (маты) <input type="checkbox"/> Пенополиуретан <input type="checkbox"/> Вспененный каучук
	<input type="checkbox"/> Иное, коэффициент теплопроводности <input style="width: 30px;" type="text"/> Вт/м·°C Толщина <input style="width: 30px;" type="text"/> мм
10 Классификация зоны	<input type="checkbox"/> Не взрывоопасная <input type="checkbox"/> Взрывоопасная (классификация зоны) <input style="width: 30px;" type="text"/>
11 Материал резервуара*	<input type="checkbox"/> Углеродистая сталь <input type="checkbox"/> Нержавеющая сталь
	<input type="checkbox"/> Пластик <input type="checkbox"/> Иной, коэффициент теплопроводности <input style="width: 30px;" type="text"/> Вт/м·°C
12 Параметры резервуара*	<input type="checkbox"/> Горизонтальный Наружный диаметр <input style="width: 30px;" type="text"/> мм Длина <input style="width: 30px;" type="text"/> мм
	<input type="checkbox"/> Вертикальный Наружный диаметр <input style="width: 30px;" type="text"/> мм Высота <input style="width: 30px;" type="text"/> мм
	Толщина стенок <input style="width: 30px;" type="text"/> мм Коэффициент заполнения резервуара <input style="width: 30px;" type="text"/>
	Тип крышки: <input type="checkbox"/> Сферическая Высота крышки <input style="width: 30px;" type="text"/> м
	<input type="checkbox"/> Коническая
	<input type="checkbox"/> Плоская
13 Тип опор	<input type="checkbox"/> На грунте/фундаменте <input type="checkbox"/> Опора типа «юбка»
	Бетонный ложемент, количество <input style="width: 30px;" type="text"/> шт. Стальные седловые, количество <input style="width: 30px;" type="text"/> шт.
	Стойки (скобы), количество <input style="width: 30px;" type="text"/> шт. Наличие лестничных опор <input style="width: 30px;" type="text"/> шт.
14 Параметры продукта	Наименование* <input style="width: 80%;" type="text"/>
	Плотность <input style="width: 30px;" type="text"/> кг/м ³ Теплоемкость <input style="width: 30px;" type="text"/> Дж/кг·°C
	Вязкость <input style="width: 30px;" type="text"/> м ² /с при температуре <input style="width: 30px;" type="text"/> °C
	Расход <input style="width: 30px;" type="text"/> м ³ /час <input type="checkbox"/> Непрерывный <input type="checkbox"/> Циклический
15 Дополнительная информация	<input style="width: 80%;" type="text"/>
	<input style="width: 80%;" type="text"/>
	Дата заполнения* <input style="width: 30px;" type="text"/>

* Графа, обязательная для заполнения.

Просим вас заполнить и отправить на наш адрес данный опросный лист, в котором перечислены параметры, необходимые для расчета системы электрического обогрева ИРСН-15000 на основе скин-эффекта. В ответ мы направим вам подробное коммерческое предложение.

ОПРОСНЫЙ ЛИСТ № (ВКЛЮЧАЕТ ПРИЛОЖЕНИЕ НА ПРОЕКТИРОВАНИЕ КТП)

1 Заказчик	Компания	<input type="text"/>			
	Фамилия	<input type="text"/>	Имя	<input type="text"/>	
	Отчество	<input type="text"/>			
	Телефон	<input type="text"/>	E-mail	<input type="text"/>	
2 Объект	Наименование	<input type="text"/>			
	Местоположение	<input type="text"/>			
	Наличие КД на обогреваемый трубопровод	ДА <input type="checkbox"/>	НЕТ <input type="checkbox"/>		
	Исполнитель монтажа	<input type="text"/>			
	Ответственный представитель	<input type="text"/>	Телефон	<input type="text"/>	
3 Тип системы обогрева	Выберите предпочтительную систему	<input type="checkbox"/> VeLL	<input type="checkbox"/> ИРСН-15000		
4 Вид проектных работ	Теплотехническая стадия (ТТС)	<input type="checkbox"/>	Автоматизация (АСУ)	<input type="checkbox"/>	
	Электротехническая стадия (ЭТС)	<input type="checkbox"/>	Теплоизоляция (ТИ)	<input type="checkbox"/>	
5 Назначение системы	<input type="checkbox"/> Защита от замерзания	<input type="checkbox"/> Поддержание температуры			
	<input type="checkbox"/> Разогрев в режиме останова	Время разогрева	<input type="text"/> ч	Начальная температура <input type="text"/> °C	
	<input type="checkbox"/> Разогрев в режиме прокачки	Расход продукта	<input type="text"/> м ³ /ч	Начальная температура <input type="text"/> °C	
6 Температурный режим*	<input type="text"/> °C	Требуемая температура трубопровода			
	<input type="text"/> °C	Минимальная температура окружающей среды			
	<input type="text"/> °C	Максимальная температура окружающей среды			
	<input type="text"/> °C	Нормальная технологическая температура продукта			
	<input type="text"/> °C	Максимальная технологическая температура продукта			
	<input type="text"/> °C	Максимально допустимая температура продукта			
	<input type="text"/> °C	Минимальная температура включения (самая низкая температура, при которой может быть запущена система электрообогрева во всех периодах ее работы)			
7 Пропарка*	<input type="checkbox"/> ДА с температурой <input type="text"/> °C	<input type="checkbox"/> НЕТ			
8 Размещение трубопровода	<input type="checkbox"/> На открытом воздухе	<input type="checkbox"/> Подводная прокладка	<input type="checkbox"/> Подземная прокладка		
	Глубина	<input type="text"/> м	Грунт	<input type="text"/>	
	При глубине прокладки трубопровода более 0,7 м от поверхности грунта укажите среднюю температуру наиболее холодного месяца <input type="text"/> °C				
9 Монтаж теплоизоляции	<input type="checkbox"/> На объекте	<input type="checkbox"/> Предварительно теплоизолированный трубопровод			
10 Материал теплоизоляции*	<input type="checkbox"/> Минеральная вата	<input type="checkbox"/> Пенополиуретан			
	<input type="checkbox"/> Вспененный каучук	<input type="checkbox"/> Иное	коэффициент теплопроводности	<input type="text"/> Вт/м·°C	
11 Размещение точек подачи электропитания	<input type="checkbox"/> С одной стороны	<input type="checkbox"/> Иное	<input type="text"/>		
	<input type="checkbox"/> С двух сторон	Расстояние от точки подачи питания до начала участка обогрева <input type="text"/> м			
12 Классификация зоны	<input type="checkbox"/> Невзрывоопасная	<input type="checkbox"/> Взрывоопасная			
13 Материал трубопровода*	<input type="checkbox"/> Углеродистая сталь	<input type="checkbox"/> Нержавеющая сталь	<input type="checkbox"/> Пластик	<input type="checkbox"/> Иной	
	коэффициент теплопроводности <input type="text"/> Вт/м·°C				
14 Параметры трубопровода*	Трубопровод:				
	Наименование				
	Наружный диаметр, мм				
	Толщина стенки, мм				
	Длина трубопровода, м				
	Толщина теплоизоляции, мм				
	Количество задвижек, шт				
	Количество фланцев, шт				
	Количество опор, шт				
	Перекачиваемый продукт				
Плотность продукта, кг/м ³					
Теплоемкость продукта, Дж/(кг·°C)					
15 Дополнительные требования к системе	<input type="text"/>				

* - графа, обязательная для заполнения

Дата заполнения:

Просим вас заполнить и отправить на наш адрес данный опросный лист, в котором перечислены параметры, необходимые для расчета системы электрического обогрева ИРСН-15000 на основе скин-эффекта. В ответ мы направим вам подробное коммерческое предложение.

ПРИЛОЖЕНИЕ К ОПРОСНОМУ ЛИСТУ №

1 Заказчик	Компания	<input type="text"/>		
	Фамилия	<input type="text"/>	Имя	<input type="text"/>
	Отчество	<input type="text"/>		
	Телефон	<input type="text"/>	E-mail	<input type="text"/>
2 Объект	Наименование	<input type="text"/>		
	Местоположение	<input type="text"/>		
	Наличие КД на обогреваемый трубопровод	ДА <input type="checkbox"/>	НЕТ <input type="checkbox"/>	
	Исполнитель монтажа	<input type="text"/>		
	Ответственный представитель	<input type="text"/>	Телефон	<input type="text"/>
3 Конструкция КТП	<input type="checkbox"/>	Киоскового типа без утепления и обогрева		
	<input type="checkbox"/>	Киоскового типа с утеплением и обогревом		
4 Ввод питания	<input type="checkbox"/>	Кабельный		
	<input type="checkbox"/>	Воздушный	<input type="checkbox"/>	Воздушный
	<input type="checkbox"/>	Иное: <input type="text"/>		
5 Способ установки	<input type="checkbox"/>	На грунте		
	<input type="checkbox"/>	На опорах		
6 Система пожаротушения	<input type="checkbox"/>	Индикация	<input type="checkbox"/>	Автоматическая
	<input type="checkbox"/>	Огнетушитель	<input type="checkbox"/>	Иная: <input type="text"/>
7 Система вентиляции	<input type="checkbox"/>	Естественная	<input type="checkbox"/>	Кондиционирование
	<input type="checkbox"/>	Принудительная	<input type="checkbox"/>	Иная: <input type="text"/>
8 Дистанционное управление	<input type="checkbox"/>	Да		
	<input type="checkbox"/>	Нет	<input type="checkbox"/>	Иное: <input type="text"/>
9 Телеметрия	<input type="checkbox"/>	Сигнализация	<input type="checkbox"/>	Контроль
	<input type="checkbox"/>	Управление	<input type="checkbox"/>	Иное: <input type="text"/>
10 Заземление	<input type="checkbox"/>	Горизонтальное		
	<input type="checkbox"/>	Вертикальное		
	<input type="checkbox"/>	Иное: <input type="text"/>		
11 Учет электроэнергии	<input type="checkbox"/>	Да		
	<input type="checkbox"/>	Нет	<input type="checkbox"/>	Иное: <input type="text"/>
12 Тип трансформатора	<input type="checkbox"/>	Маслянный		
	<input type="checkbox"/>	Сухой		
13 Защита	<input type="checkbox"/>	Релейный блок		
	<input type="checkbox"/>	Электронный блок		
14 Параметры электропитания	<input type="checkbox"/>	Дизель-генератор	Напряжение питания	<input type="text"/> В
	<input type="checkbox"/>	ЛЭП	Частота	<input type="text"/> Гц
	<input type="checkbox"/>	Иное: <input type="text"/>	Количество фаз	<input type="text"/>
15 Дополнительная информация	<input type="text"/>			

ОПРОСНЫЙ ЛИСТ

1 Заказчик*	Компания	<input type="text"/>				
	Фамилия	<input type="text"/>	Имя	<input type="text"/>		
	Отчество	<input type="text"/>				
	Телефон	<input type="text"/>	E-mail	<input type="text"/>		
2 Объект*	Наименование	<input type="text"/>				
	Местоположение	<input type="text"/>				
3 Назначение электронагревателя*	Имеющаяся конструкторская документация	<input type="radio"/> Да <input type="radio"/> Нет				
	<input type="radio"/> Отопление помещения	Тип I – Воздухонагреватель				
	<input type="radio"/> Противоконденсационный нагрев					
	<input type="radio"/> Поддержание технологической температуры	Тип II – Погружной нагреватель				
	<input type="radio"/> Разогрев продукта					
	<input type="radio"/> Поддержание технологической температуры	Тип III – Проточный нагреватель				
4 Сведения о продукте*	Перекачиваемый продукт	<input type="text"/>				
	Расход продукта, м ³ /час	<input type="text"/>				
	Коэффициент теплопроводности, Вт/(м·°C)	<input type="text"/>	Требуемое время разогрева	<input type="text"/> ч		
	Агрегатное состояние продукта					
	Происходит ли фазовый переход в процессе разогрева	<input type="checkbox"/> Да <input type="checkbox"/> Нет				
	Рабочее давление P, бар	<input type="text"/>	Допустимый перепад давления, бар	<input type="text"/>		
	Плотность при P _{раб} , кг/м ³	<input type="text"/>	Расчетное давление установки, бар	<input type="text"/>		
	Теплоемкость при P _{раб} , Дж/(кг·°C)	<input type="text"/>				
	Вязкость, Па·с, или м ² /с	<input type="text"/>				
	5 Температурный режим*	<input type="text"/> °C, Требуемая температура продукта (для типа I)*				
<input type="text"/> °C, Минимальная температура окружающей среды						
<input type="text"/> °C, Максимальная температура окружающей среды						
<input type="text"/> °C, Начальная температура продукта						
<input type="text"/> °C, Нормальная технологическая температура* (температура продукта при нормальных эксплуатационных условиях)						
<input type="text"/> °C, Максимальная технологическая температура* (наивысшая технологическая температура, которую иногда может приобретать продукт)						
<input type="text"/> °C, Максимально допустимая температура продукта* (максимальная температура продукта, не оказывающая неблагоприятного воздействия на свойства продукта)						
<input type="text"/> °C, Минимальная температура включения* (самая низкая температура, при которой может быть запущена система обогрева)						
6 Размещение объекта*	<input type="checkbox"/> На открытом воздухе					
	<input type="checkbox"/> В помещении	Минимальная температура в помещении	<input type="text"/> °C	Объем помещения	<input type="text"/> м ³	
	<input type="checkbox"/> Подземное	Глубина	<input type="text"/> м	Грунт	<input type="text"/>	
	При глубине размещения более 0,7 м от поверхности грунта, укажите среднюю температуру наиболее холодного месяца <input type="text"/> °C					
7 Материал теплоизоляции*	Материал	<input type="text"/>				
	Толщина теплоизоляционного слоя	<input type="text"/> мм,	Коэффициент теплопроводности	<input type="text"/> Вт/м·°C		
8 Классификация зоны	<input type="checkbox"/> Не взрывоопасная	<input type="checkbox"/> Взрывоопасная	Газовая группа	<input type="text"/>		
			Температурный класс	<input type="text"/>		
9 Параметры резервуара	Материал резервуара	<input type="text"/>				
	<input type="radio"/> Горизонтальный	Размеры резервуара	Длина	<input type="text"/> мм × Ширина	<input type="text"/> мм × Высота	<input type="text"/> мм
	<input type="radio"/> Вертикальный	Толщина стенок резервуара, мм		<input type="text"/>		
10 Дополнительная информация	<input type="text"/>					
	Дата заполнения* <input type="text"/>					

* Графа, обязательная для заполнения.

ОПРОСНЫЙ ЛИСТ

1 Заказчик*	Компания	<input type="text"/>		
	Фамилия	<input type="text"/>	Имя	<input type="text"/>
	Отчество	<input type="text"/>		
	Телефон	<input type="text"/>	E-mail	<input type="text"/>
	Адрес:	<input type="text"/>		
2 Общие данные*	Название НКУ (коротко назначение)	<input type="text"/>		
	Порядковый номер схемы (для типового изделия)	<input type="text"/>		
	Интенсивность землетрясения по MSK-64	<input type="text"/>		
	Группа сейсмобезопасности по ГОСТ 30546.1-98	<input type="text"/>		
	Место установки	<input type="radio"/> На улице <input type="radio"/> В помещении		
	Температура окружающей среды минимальная минус	<input type="text"/>	°С, максимальная	<input type="text"/>
	°С	<input type="text"/>		
	Форма секционирования по ГОСТ Р 51321.1-2007	<input type="text"/>		
	Степень защиты IP	<input type="text"/>	Климатическое исполнение по ГОСТ 15150-69	<input type="text"/>
	Подвод кабелей питания	<input type="checkbox"/> Сверху <input type="checkbox"/> Снизу		
	Сечение кабелей питания	<input type="text"/> мм ²		
	Подвод кабелей от нагрузки	<input type="checkbox"/> Сверху <input type="checkbox"/> Снизу		
	Сечение кабелей от нагрузки	<input type="text"/> мм ²		
	Количество фаз	<input type="text"/>	Напряжение электропитания	<input type="text"/> В Частота <input type="text"/> Гц
	Категория электроснабжения	<input type="text"/>		
Система заземления	<input type="checkbox"/> TN-S <input type="checkbox"/> TN-C <input type="checkbox"/> TN-C-S			
Исполнение по способу установки	<input type="checkbox"/> Напольный <input type="checkbox"/> Навесной <input type="checkbox"/> Встроенный			
Габаритные размеры корпуса, мм	<input type="text"/> Высота × <input type="text"/> Ширина × <input type="text"/> Глубина			
Исполнение передней двери	<input type="text"/>			
Исполнение задней двери	<input type="text"/>			
Элементная база аппаратуры	<input type="radio"/> Hager <input type="radio"/> ABB <input type="radio"/> SE <input type="radio"/> Legrand <input type="radio"/> КЭАЗ <input type="radio"/> ETI Другой: <input type="text"/>			
Номинальная мощность нагрузки, не более	<input type="text"/> кВт	Стартовый ток, не более	<input type="text"/> А	
3 Система управления	Тип оборудования	<input type="checkbox"/> Отсутствует <input type="checkbox"/> Регуляторы <input type="checkbox"/> ПЛК		
	Протокол передачи данных	<input type="text"/>	Интерфейс передачи данных	<input type="text"/>
4 Дополнительное оборудование	Прибор коммерческого учета	<input type="radio"/> Да	<input type="radio"/> Нет	
	Амперметры на вводе	<input type="radio"/> Да	<input type="radio"/> Нет	
	Вольтметры на вводе	<input type="radio"/> Да	<input type="radio"/> Нет	
	Система вентиляции	<input type="radio"/> Да	<input type="radio"/> Нет	
	Система освещения шкафа	<input type="radio"/> Да	<input type="radio"/> Нет	
	Обогреватель шкафа	<input type="radio"/> Да	<input type="radio"/> Нет	
5 Дополнительная информация	<input type="text"/>			
Дата заполнения* <input type="text"/>				


* Графа, обязательная для заполнения.



ОПРОСНЫЙ ЛИСТ

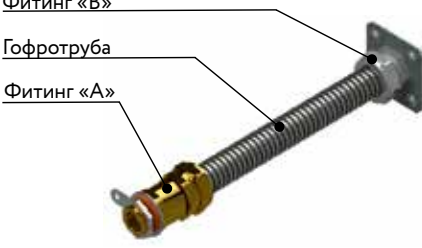
Наименование заказчика Объект заказчика Контактная информация заказчика Использование извещателей в составе приемно-
контрольных приборов в составе интегрированной
системы безопасностиТип подключения релейный («сухой контакт») RS-485**1** Температурный режим эксплуатации от °С до °С**2** Длина периметра метров**3** Количество зон обнаружения на периметре **4** Тип исполнения ограждения Профлист
 Деревянное
 Металлическое
 Сетка Рабица
 Бетонное
 5 Дополнительные функции Световая сигнализация
 Звуковая сигнализация
 GSM-оповещение о тревоге
 Охранное освещение**6** Дополнительная информация

ОПРОСНЫЙ ЛИСТ

1 Корпус	Габаритные размеры	Длина <input type="text"/> мм × Ширина <input type="text"/> мм × Глубина <input type="text"/> мм							
	Материал	<input type="radio"/> пластик <input type="radio"/> алюминий <input type="radio"/> нержавеющая сталь							
	Вид взрывозащиты	<input type="radio"/> тип «d» <input type="radio"/> тип «ia» <input type="radio"/> тип «e» <input type="radio"/> без взрывозащиты							
	Пылевлагозащита	<input type="radio"/> IP 65 <input type="radio"/> IP 66 <input type="radio"/> IP 67 <input type="radio"/> IP 68							
	Температурный класс	<input type="radio"/> T4 <input type="radio"/> T5 <input type="radio"/> T6							
Рабочая температура окружающей среды	T _{окр. среды} от <input type="text"/> °C до <input type="text"/> °C								
2 Клеммы	Тип подключения	L	N	PE					
	Номинальный ток	<input type="text"/> А	<input type="text"/> А	<input type="text"/> А					
	Сечение проводника	<input type="text"/> мм ²	<input type="text"/> мм ²	<input type="text"/> мм ²					
	Количество	<input type="text"/> шт.	<input type="text"/> шт.	<input type="text"/> шт.					
	Тип	<input type="radio"/> винтовые <input type="radio"/> пружинные							
3 Кабельные вводы	Сторона	A		B		C		D	
	Тип ввода	<input type="checkbox"/>	<input type="checkbox"/>	<input type="checkbox"/>	<input type="checkbox"/>	<input type="checkbox"/>	<input type="checkbox"/>	<input type="checkbox"/>	<input type="checkbox"/>
	Тип кабеля	<input type="checkbox"/>	<input type="checkbox"/>	<input type="checkbox"/>	<input type="checkbox"/>	<input type="checkbox"/>	<input type="checkbox"/>	<input type="checkbox"/>	<input type="checkbox"/>
	Ø внешней оболочки кабеля, мм	<input type="text"/>	<input type="text"/>	<input type="text"/>	<input type="text"/>	<input type="text"/>	<input type="text"/>	<input type="text"/>	<input type="text"/>
	Ø внутренней оболочки кабеля, мм	<input type="text"/>	<input type="text"/>	<input type="text"/>	<input type="text"/>	<input type="text"/>	<input type="text"/>	<input type="text"/>	<input type="text"/>
	Количество вводов на сторону, шт.	<input type="text"/>	<input type="text"/>	<input type="text"/>	<input type="text"/>	<input type="text"/>	<input type="text"/>	<input type="text"/>	<input type="text"/>
	Материал	<input type="text"/>	<input type="text"/>	<input type="text"/>	<input type="text"/>	<input type="text"/>	<input type="text"/>	<input type="text"/>	<input type="text"/>
Механическая защита кабеля	<input type="checkbox"/>	<input type="checkbox"/>	<input type="checkbox"/>	<input type="checkbox"/>	<input type="checkbox"/>	<input type="checkbox"/>	<input type="checkbox"/>	<input type="checkbox"/>	
4 Аксессуары и опции	<input type="checkbox"/> Антиконденсатное покрытие		<input type="checkbox"/> Защитный козырек		<input type="checkbox"/> Внешний узел заземления				
	<input type="checkbox"/> Устройство ввода под теплоизоляцию трубопровода (опора для монтажа)		<input type="checkbox"/> Дренажное устройство		<input type="checkbox"/> Световой индикатор LED				
	<input type="checkbox"/> Монтаж на DIN-рейку 15 мм (в т. ч. по выбору производителя)				<input type="checkbox"/> Перемычки по схеме заказчика				
	<input type="checkbox"/> Проектирование по модели-аналогу				Модель: <input type="text"/>				
5	Количество соединительных коробок	<input type="text"/> шт.							
6	Дополнительная информация	<input type="text"/>							
7 Контактная информация	Организация	<input type="text"/>			Контактное лицо	<input type="text"/>			
	Телефон	<input type="text"/>			E-mail	<input type="text"/>			

 Дата заполнения

ОПРОСНЫЙ ЛИСТ

1 Тип защищаемого кабеля	<input type="radio"/> Бронированный	Диаметр внешней оболочки кабеля <input type="text"/> мм		
	<input type="radio"/> Небронированный	Диаметр внутренней оболочки кабеля <input type="text"/> мм		
	<input type="checkbox"/> Диаметр кабеля неизвестен	Диаметр оболочки кабеля <input type="text"/> мм		
		<input type="radio"/> Герметизация гофротрубы и кабеля		
		<input type="radio"/> Герметизация гофротрубы		
		<input type="radio"/> Уплотнение трубы		
2 Фитинги	Фитинг «А» количество <input type="text"/> шт.	Вид резьбы: <input type="radio"/> наружная <input type="radio"/> внутренняя		
		Тип резьбы: <input type="radio"/> метрическая <input type="radio"/> трубная цилиндрическая		
		<input type="radio"/> трубная внутренняя цилиндрическая		
		<input type="radio"/> трубная конусная наружная		
		<input type="radio"/> трубная конусная внутренняя		
		Размер резьбы: <input type="radio"/> M20 <input type="radio"/> M25 <input type="radio"/> M32 <input type="radio"/> M40		
			<input type="radio"/> Герметизация гофротрубы и кабеля	
			<input type="radio"/> Герметизация гофротрубы	
			<input type="radio"/> Уплотнение трубы	
		Фитинг «В» количество <input type="text"/> шт.	Вид резьбы: <input type="radio"/> наружная <input type="radio"/> внутренняя	
		Тип резьбы: <input type="radio"/> метрическая <input type="radio"/> трубная цилиндрическая		
		<input type="radio"/> трубная внутренняя цилиндрическая		
		<input type="radio"/> трубная конусная наружная		
		<input type="radio"/> трубная конусная внутренняя		
		Размер резьбы: <input type="radio"/> M20 <input type="radio"/> M25 <input type="radio"/> M32 <input type="radio"/> M40		
3 Требуемая длина гофрированной трубы	<input type="text"/> м.			
4 Термостойкость	<input type="checkbox"/> Ввод герметичный гибкий термостойкий (до 200°C)			
5 Дополнительная информация	<div style="border: 1px solid black; height: 100px;"></div>			
6 Контактная информация	Организация	<input type="text"/>	Контактное лицо <input type="text"/>	
	Телефон	<input type="text"/>	E-mail <input type="text"/>	

НАСТОЛЬНАЯ КНИГА СПЕЦИАЛИСТА ПО ЭЛЕКТРООБОГРЕВУ

Первое специализированное издание в России, посвященное этапам создания систем электрообогрева трубопроводов, резервуаров, шкафов управления и другого оборудования.

Группа компаний «Специальные системы и технологии» систематизировала свой многолетний опыт и экспертизу в области проектирования и производства систем промышленного электрообогрева, выпустив в 2015 году уникальный справочник. Его авторы Михаил Леонидович Струпинский, Николай Николаевич Хренков и Александр Борисович Кувалдин провели большую работу,

структурировав результаты исследований и практические рекомендации в настольную книгу для специалистов проектных, строительно-монтажных и эксплуатационных организаций топливно-энергетического комплекса. Второе издание, дополненное и переработанное, вышло в 2022 году.



Заказать книгу



WARM-ON

Международная торговая сеть ГК «ССТ»

8 800 500-11-03

b2b.warm-on.ru

2-Е ИЗДАНИЕ

дополненное
и переработанное



ООО «ССТЭнергомонтаж»

Проектирование, поставка, монтаж и сервисное обслуживание комплексных решений в области электрообогрева и систем охраны периметра, реализация ЕРС-контрактов

141008, Россия, Московская обл., г. Мытищи, ул. Колпакова, д. 46 А
+7 495 627-72-55
info@sst-em.ru



sst-em.ru

ООО «Промышленный обогрев»

Проектный офис
в Северо-Западном регионе

197374, Россия, г. Санкт-Петербург, ул. Мебельная, д. 12, к. 1, лит. А, оф. 705
+7 812 243-97-97
infopo@sst.ru



teplodor.ru