



# **КАТАЛОГ ПРОДУКЦИИ**

## **СИСТЕМЫ ПРОМЫШЛЕННОГО ЭЛЕКТРООБОГРЕВА**

**На основе  
саморегулирующихся  
кабелей IndAstro**



# Содержание

Вводная часть	
О компании .....	2
Полный комплекс услуг в области электрообогрева .....	4
Подбор саморегулирующегося нагревательного кабеля .....	6
<b>1. Саморегулирующиеся нагревательные кабели</b>	
IndAstro НРК .....	10
IndAstro МТК .....	12
IndAstro ВСК .....	14
<b>2. Соединительные коробки</b>	
IndAstro ВЭ 122.У .....	18
IndAstro ВЭ 122 .....	20
IndAstro ВЭ 122.С .....	22
IndAstro ВЭ 122.Д .....	24
IndAstro ВЭ 122.ДУ .....	26
IndAstro ВЭ 160.У .....	28
IndAstro ВЭ 160 .....	30
IndAstro ВЭ 250.М32 .....	32
IndAstro ВЭ 250.М40 .....	34
<b>3. Терморегуляторы и датчики</b>	
РТ-300 .....	38
РТМ-2000 .....	40
Термостат exTHERM-AT .....	42
TST01, TST04 .....	44
ТС 1388 .....	45
TSP01, TSP02 .....	46
TSW01 .....	47
<b>4. Аксессуары и комплектующие для монтажа</b>	
Комплекты для электрических нагревательных кабелей .....	50
Устройство для ввода кабеля под теплоизоляцию .....	52
Теплопроводная паста SILARM .....	54
Комплектующие к соединительным коробкам ВЭ .....	56
Таблица выбора комплектующих кабельных вводов .....	58

# О компании

Группа компаний «Специальные системы и технологии» (ГК «ССТ»), основанная в 1991 году, – крупнейший в России и один из крупнейших в мире производителей нагревательных кабелей и систем электрообогрева промышленного и бытового назначения. Продукты и решения ГК «ССТ» представлены на всей территории России и экспортируются в 47 стран мира.

## Решение стратегических задач промышленных предприятий

ГК «ССТ» обеспечивает производство, проектирование, подбор и поставку оборудования, монтаж, пусконаладочные работы и обслуживание систем электрообогрева любого уровня сложности. Компания обладает многолетним опытом исследований и серийного запуска уникальных решений для обеспечения бесперебойной работы и защиты от климатических рисков технологического оборудования предприятий, а также узлов и агрегатов спецтехники, судов и летательных аппаратов различного назначения в условиях Крайнего Севера, во взрывоопасных и агрессивных средах, на нефтедобывающих платформах.

Продукция ГК «ССТ» предназначена для предприятий нефтегазового комплекса, атомной энергетики, химической промышленности, золотодобычи, авиа- и судостроения, в том числе для эксплуатации в экстремальных температурных режимах и взрывоопасных зонах.

## Структура Группы компаний

В ГК «ССТ» входят компании – лидеры в своих сегментах рынка:

- Компания «Завод ССТ Теплые Полы» (до декабря 2017 – «Специальные системы и технологии») разрабатывает и производит системы бытового электрообогрева и радиоэлектронную аппаратуру.
- Компания «ССТЭнергомонтаж» предоставляет комплексные решения для промышленных предприятий в области систем электрообогрева, теплоизоляции и электротехники.
- ОКБ «Гамма» производит проводящие пластмассы и все типы нагревательных кабелей (резистивные и саморегулирующиеся, силовые кабели), соединительные коробки и прочие компоненты систем электрообогрева, гофрированные и гладкостенные трубы из нержавеющей стали, а также разрабатывает специальные нагреватели для предприятий оборонно-промышленного комплекса, атомной энергетики, авиа- и судостроения.

## Крупнейший в Европе комплекс по производству систем электрообогрева

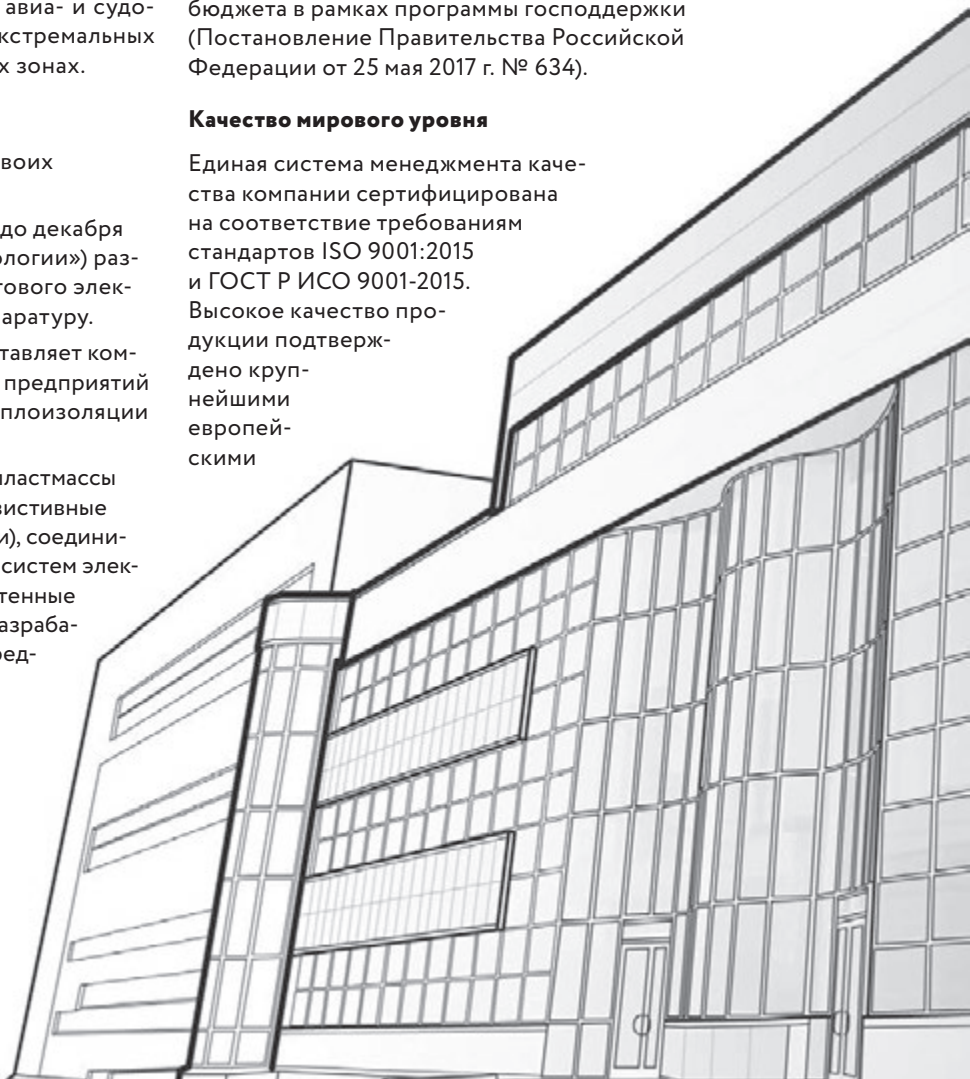
Заводы ГК «ССТ», расположенные в Московской области, являются крупнейшим в Европе и одним из крупнейших в мире комплексов по производству систем электрообогрева. В г. Мытищи расположен головной офис ГК «ССТ», производство систем бытового электрообогрева и радиоэлектронной аппаратуры и центральный складской терминал. На базе предприятий ОКБ «Гамма» в г. Ивантеевка и г. Пушкино организовано первое в стране производство проводящих пластмасс и саморегулирующихся нагревательных кабелей на их основе. Компания также является единственным российским производителем гибких гофрированных труб из нержавеющей стали. Производственный комплекс ОКБ «Гамма» оснащен уникальным оборудованием и не имеет аналогов в России.

## Отраслевая экспертиза и импортозамещение

ГК «ССТ» включена в перечень организаций, оказывающих существенное влияние на отрасли промышленности и торговли, и является исполнителем государственной программы импортозамещения. В 2016 году ГК «ССТ» стала участником приоритетного проекта Министерства экономического развития РФ «Поддержка частных высокотехнологичных компаний-лидеров» (проект «Национальные чемпионы»). Проект развития производства ОКБ «Гамма» получил льготный займ от Фонда развития промышленности при Минпромторге РФ и субсидию из федерального бюджета в рамках программы господдержки (Постановление Правительства Российской Федерации от 25 мая 2017 г. № 634).

## Качество мирового уровня

Единая система менеджмента качества компании сертифицирована на соответствие требованиям стандартов ISO 9001:2015 и ГОСТ Р ИСО 9001-2015. Высокое качество продукции подтверждено крупнейшими европейскими



сертификационными центрами: VDE, DEKRA, Sira, TÜV, NANIO CCVE. Системы промышленного электрообогрева ГК «ССТ» соответствуют стандартам Международной Электротехнической комиссии для взрывоопасных сред (IEC Ex). Саморегулирующиеся электрические нагревательные кабели, а также системы на основе скин-эффекта имеют сертификат Европейского союза ATEX. Производство аттестовано международными EPC-подрядчиками.

#### **Более 10 000 реализованных проектов**

На протяжении многих лет ГК «ССТ» успешно сотрудничает с крупнейшими российскими и международными корпорациями, среди которых Газпром, ЛУКОЙЛ, Роснефть, Башнефть, Татнефть, Транснефть, АЛРОСА, Total.

В портфель реализованных проектов компании входят нефтепровод «Восточная Сибирь – Тихий океан»; комплекс по производству сжиженного природного газа «Ямал СПГ»; морские стационарные платформы на месторождениях им. Ю. Корчагина, им. В. Филановского и «Жданов А» в Каспийском море,

Таманский перегрузочный комплекс сжиженного углеводородного газа, нефти и нефтепродуктов; морской торговый порт Усть-Луга; Заполярное, Бованенковское, Харьгинское месторождения и многие другие.

География реализованных проектов компании охватывает Россию, Белоруссию, Казахстан, Узбекистан, Туркменистан, Китай, Корею, ОАЭ и ежегодно расширяется.

Полную информацию о деятельности ГК «ССТ» можно узнать на сайте [www.sst.ru](http://www.sst.ru).



# Полный комплекс услуг в области электрообогрева

Компания «ССТЭнергомонтаж» (входит в ГК «ССТ») – крупнейшая инженеринговая компания России, которая занимается решением самых разнообразных задач в области электрообогрева, теплоизоляции и электротехники.

Высокий уровень сервиса, отвечающий международным стандартам качества, многолетний опыт и отраслевая экспертиза, передовые технологии и единая точка ответственности позволяют нам реализовывать самые сложные проекты для российских и зарубежных заказчиков.

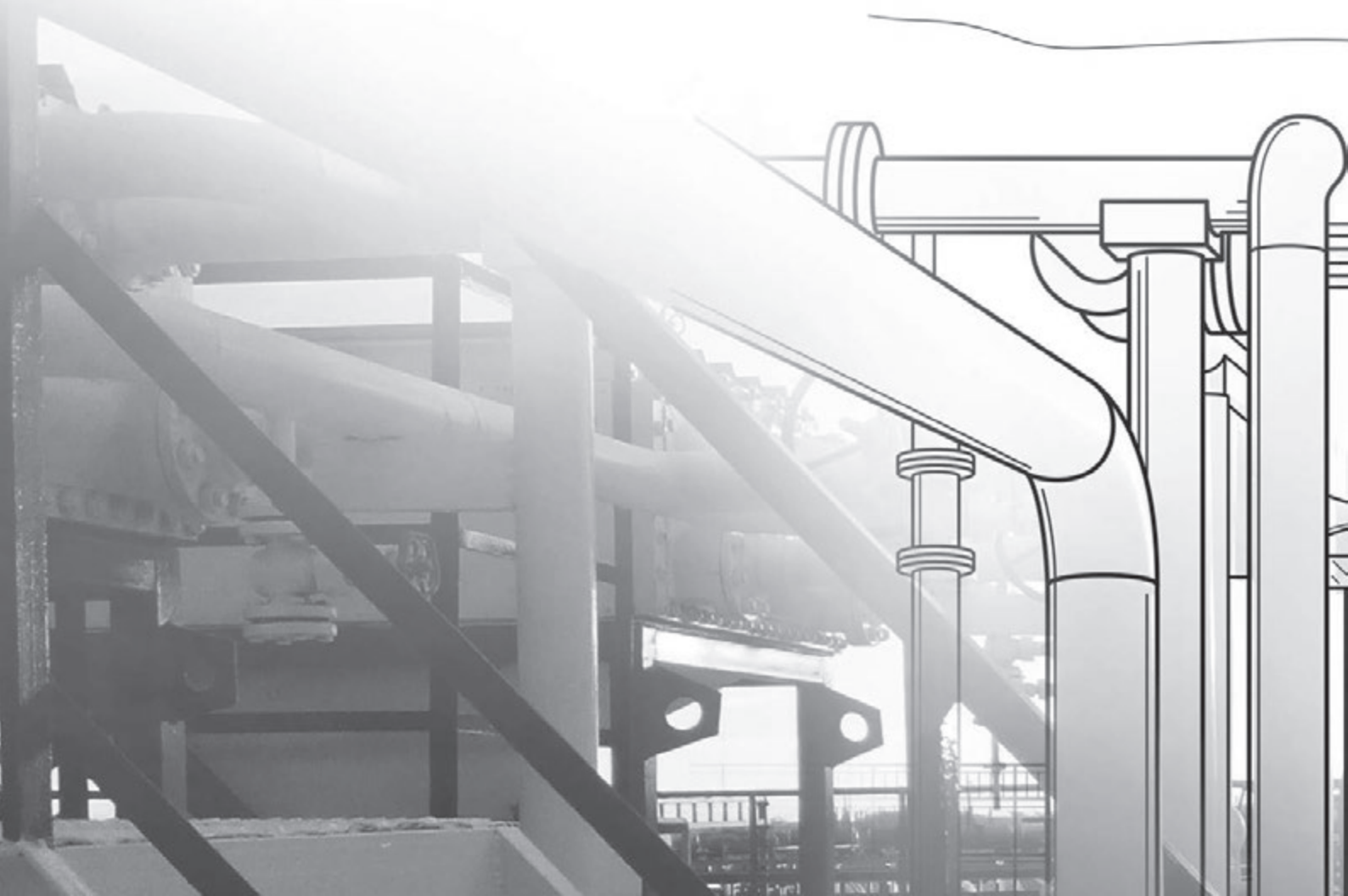
Наши клиенты всегда уверены в качестве и работоспособности установленных систем благодаря комплексному подходу и контролю реализации проекта на всех стадиях.

Мы располагаем полной инфраструктурой, необходимой для создания и внедрения инновационных продуктов: от разработки до серийного выпуска изделий.

## **Бесплатные базовые расчеты и программное обеспечение**

Базовые расчеты проводятся для оценки объема инвестиций, необходимого для реализации проекта. «ССТЭнергомонтаж» бесплатно выполняет базовые расчеты и предоставляет заказчику технико-коммерческое предложение с предварительным выбором оборудования и примерной стоимостью работ.

По запросу заказчика мы предоставляем программное обеспечение, которое упрощает проектирование системы электрообогрева. Программа позволяет самостоятельно оценить необходимый объем материалов, определить технические характеристики установки и составить спецификацию для заказа.



### Проектирование и авторский надзор

Наличие собственного R&D-центра и команды проектировщиков позволяют «ССТЭнергомонтаж» выполнять конструкторско-проектную документацию на высоком уровне. Мы осуществляем проектирование систем промышленного электрообогрева, тепловой изоляции и систем электропитания различного назначения, в том числе для взрывоопасных зон. Среди наших услуг — авторский надзор для обеспечения соответствия строительных и архитектурных параметров принятым проектным решениям.

### Техническая поддержка и обучение

Как эксперты в области систем промышленного электрообогрева, решений для строительства и электромонтажных работ, мы консультируем клиентов по техническим вопросам и помогаем индивидуально подобрать оборудование и кабельные системы электрообогрева для каждого проекта. «ССТЭнергомонтаж» взаимодействует с крупнейшими проектными институтами и инжиниринговыми компаниями. Если монтаж выполняется силами заказчика, мы проводим обучение для его специалистов.

### Удобная логистика и быстрая доставка

«ССТЭнергомонтаж» осуществляет отгрузку продукции в кратчайшие сроки благодаря широкому ассортименту продукции и налаженным контактам с перевозчиками. Мы обеспечиваем доставку непосредственно на объект — до любой точки, и всегда готовы учесть пожелания заказчика при выборе транспортной компании.

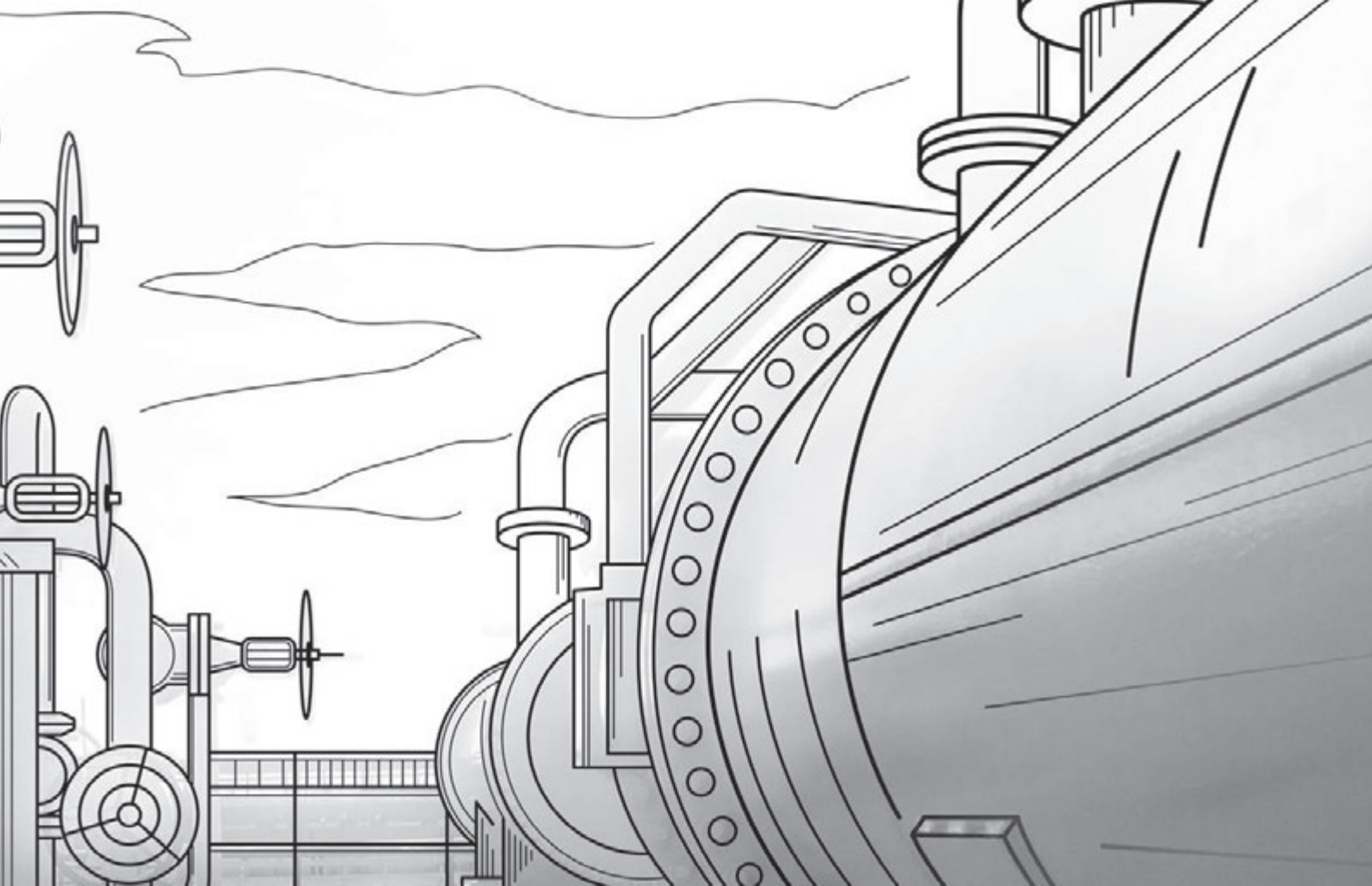
### Монтаж «под ключ»

Мы осуществляем монтаж и пусконаладку систем электрообогрева, общие электромонтажные работы, пусконаладку электрооборудования с последующей сдачей эксплуатирующей организации, а также работы по монтажу теплоизоляции. Высокое качество монтажа обеспечивается значительным опытом и высочайшим уровнем квалификации наших специалистов, имеющих допуск к электроустановкам до и выше 1000 В, V и IV групп электробезопасности и аттестованных по правилам безопасности проведения работ на высоте.

### Расширенная гарантия и сервисное обслуживание

Надежность систем электрообогрева ГК «ССТ» и поставляемого оборудования позволяет предлагать нашим заказчикам продление гарантии и обслуживания даже после окончания гарантийного срока. Компания дает гарантию как на продукцию, так и на весь комплекс проведенных работ. На любом этапе ведения проекта наши специалисты консультируют заказчиков по вопросам эксплуатации систем электрообогрева, при необходимости оперативно выезжая на объект, что позволяет сэкономить время и ресурсы заказчика, минимизировать вынужденные простои оборудования.

Подробная информация на сайте  
[www.sst-em.ru](http://www.sst-em.ru)



# Подбор саморегулирующегося нагревательного кабеля

Для правильного подбора нагревательного кабеля необходимо выполнить следующие шаги:

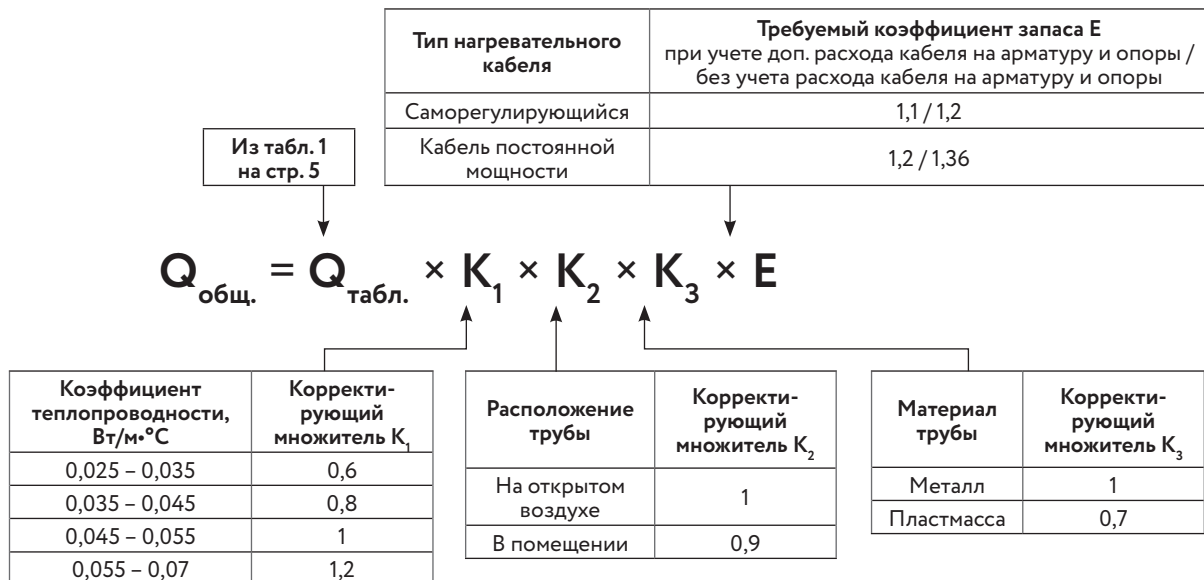
1. Определить тепловые потери обогреваемого объекта.
2. Выбрать марку нагревательного кабеля.
3. Подобрать мощность нагревательного кабеля.
4. Рассчитать длину нагревательного кабеля.

## Шаг 1: Таблица расчета тепловых потерь

В таблице 1 приведены типовые расчетные теплотери трубопроводов в зависимости от их диаметра, разности температур трубопровода и окружающей среды, а также от толщины теплоизоляции.

1. Выберите диаметр трубопровода.
2. Выберите толщину теплоизоляции и разность температур.
3. На пересечении соответствующего столбца и строки определите тепловые потери.

Расчет в таблице произведен для следующих условий: с применением теплоизоляции, коэффициент теплопроводности которой равен 0,05 Вт/(м·°С). При изменении условий необходимо ввести следующую корректировку:



В результате проведения такого расчета получаем тепловые потери трубопровода при поддержании требуемой температуры для дальнейшего выбора типа и марки нагревательного кабеля.

*Пример:*

- *стальной трубопровод Dн 159 мм на открытом воздухе;*
- *теплоизоляция – минеральная вата 50 мм;*
- *температура поддержания +10 °С;*
- *минимальная температура окружающего воздуха -40 °С.*

*Получаем: разность между температурой трубопровода и окружающего воздуха ΔT=10-(-40)=50 °С*

*По таблице 1 находим: теплотери трубопровода Q<sub>табл.</sub> = 31,36 Вт/м*

*Суммарные теплотери трубопровода: Q<sub>общ.</sub> = Q<sub>табл.</sub> × K<sub>1</sub> × K<sub>2</sub> × K<sub>3</sub> × E = 31,36 × 1 × 1 × 1 × 1,2 = 37,63 Вт/м.*

## Шаг 2: Выбор марки нагревательного кабеля

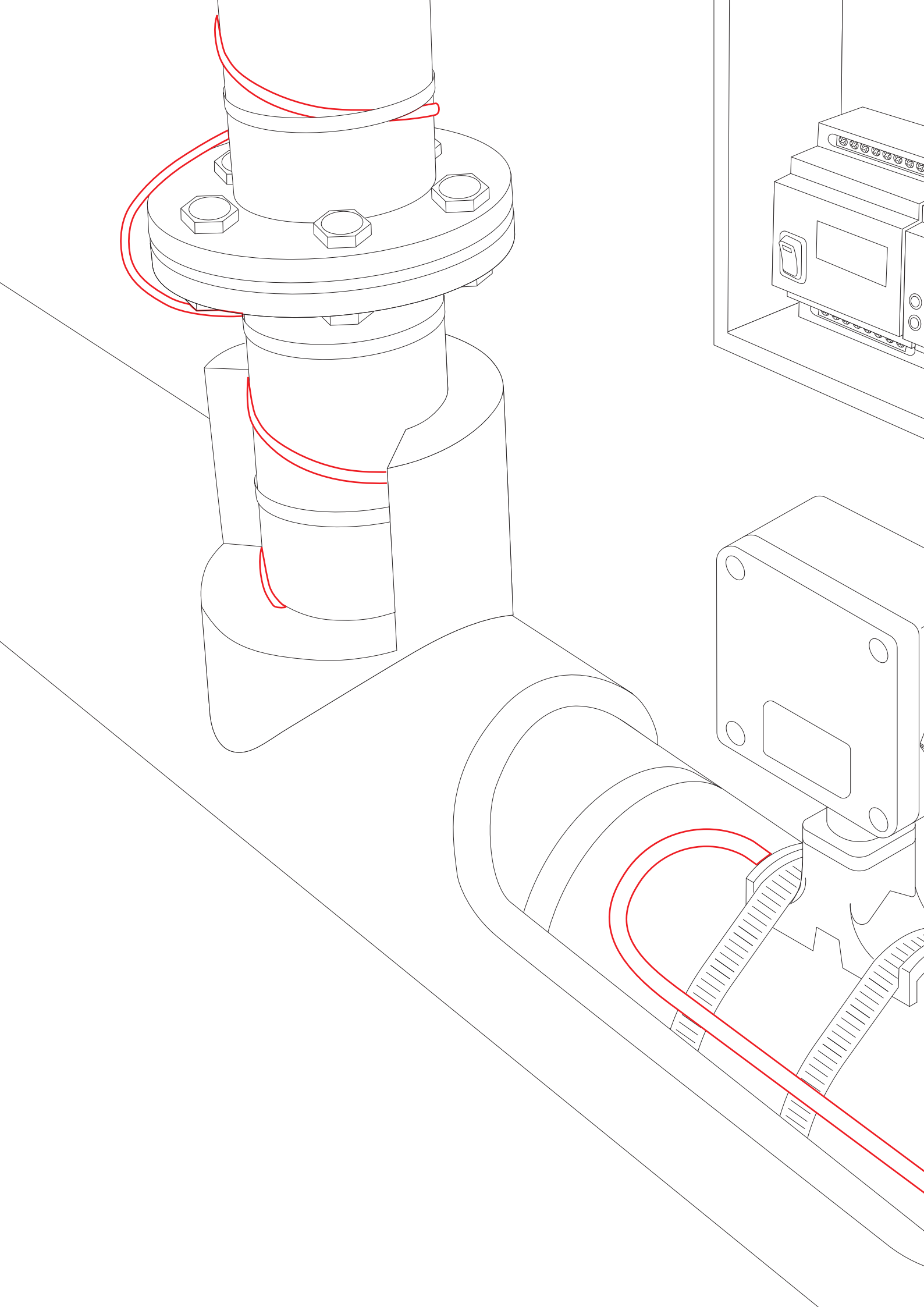
Марка нагревательного кабеля выбирается в соответствии с расчетными тепловыми потерями с учетом максимальной температуры применения нагревательного кабеля, его тепловыделения при поддерживаемой температуре, а также вероятности воздействия на нагревательный кабель химически активных веществ.

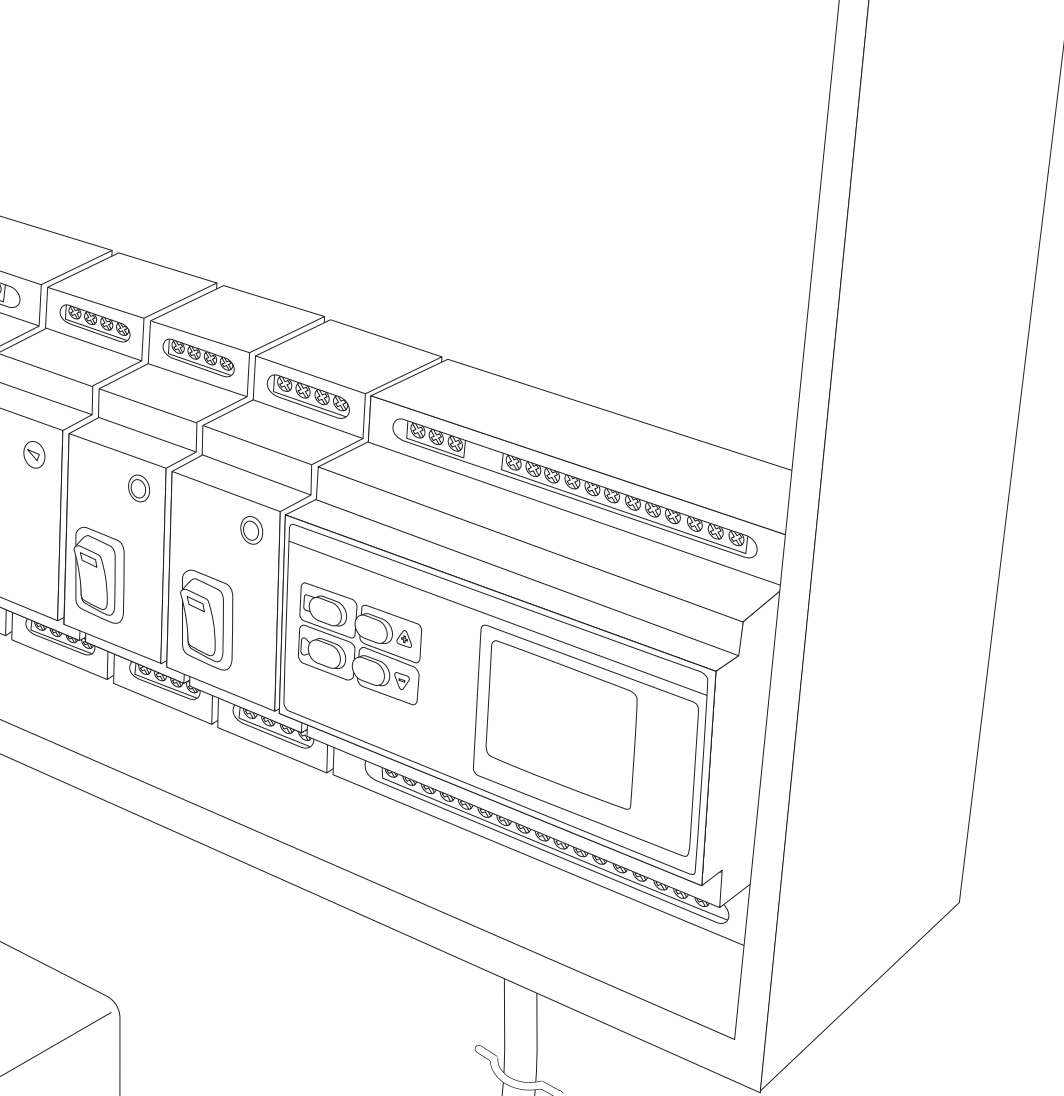
## Шаг 3: Подбор мощности нагревательного кабеля

Каждый саморегулирующийся нагревательный кабель характеризуется своей температурной характеристикой мощности тепловыделения от температуры обогреваемого объекта.

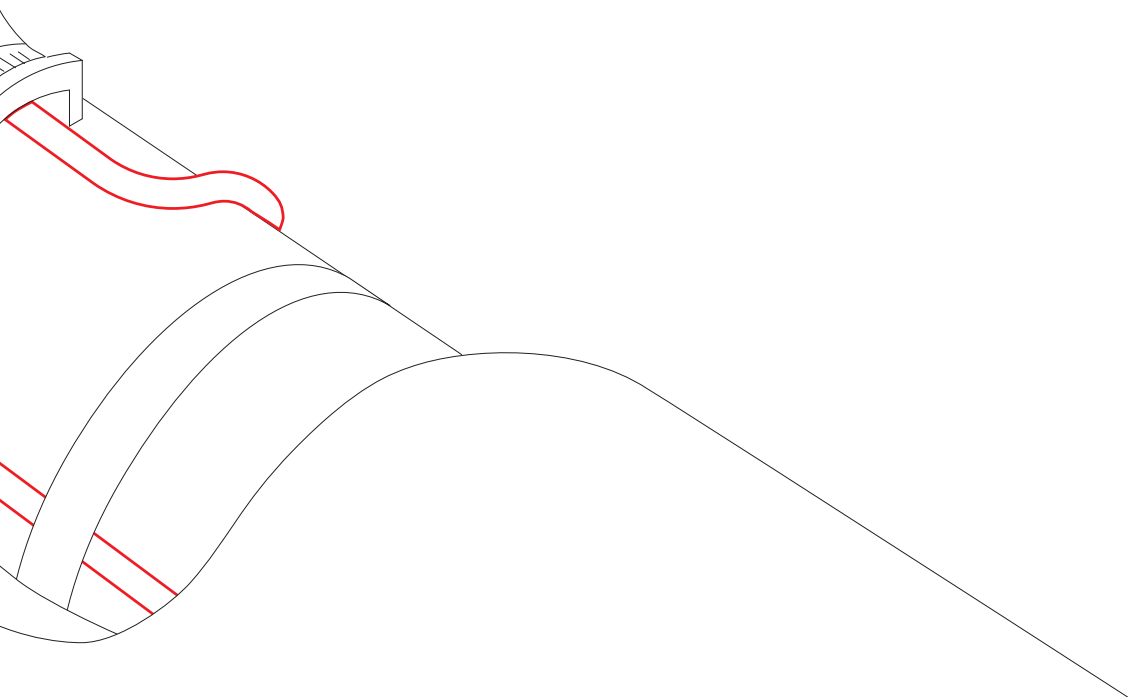








Саморегулирующиеся  
нагревательные кабели



# IndAstro НРК

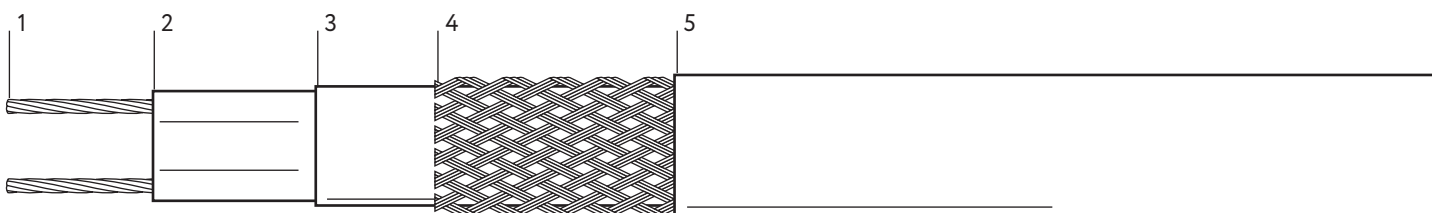
## Саморегулирующийся нагревательный кабель

Для защиты от замерзания или поддержания требуемой температуры промышленных трубопроводов, резервуаров и технологического оборудования, в том числе во взрывоопасных зонах.

### Особенности и преимущества

- Автоматическое регулирование тепловыделения при изменении температуры обогреваемой поверхности.
- Изменение длины с сохранением характеристик.
- Не перегреется и не перегорит даже при самопересечении.
- Простая и быстрая установка, не требующая специальных инструментов.
- Полный набор средств управления и вспомогательных принадлежностей.
- Применим для использования в безопасных и взрывоопасных зонах.
- Стоек к химическому воздействию при использовании внешней защитной оболочки из фторопласта.

### Конструкция нагревательного кабеля



- 1 – Медные луженые жилы сечением 1,00 мм<sup>2</sup> или 1,25 мм<sup>2</sup>
- 2 – Полупроводящая саморегулирующаяся матрица
- 3 – Изоляция из термопластичного эластомера
- 4 – Оплетка из медных луженых проволок
- 5 – Оболочка (в зависимости от исполнения)

### Технические характеристики

Мощность тепловыделения, при 10 °С	10, 17 Вт/м	25, 31 Вт/м
Сечение токопроводящих жил	1,00 мм <sup>2</sup>	1,25 мм <sup>2</sup>
Максимальная температура	65 °С	
Максимальная допустимая температура без нагрузки (1000 часов суммарно)	85 °С	
Минимальная температура монтажа		
Для кабелей с оболочкой из термопластичного эластомера	– 30 °С	
Для кабелей с оболочкой из фторполимера	– 40 °С	
Электропитание	~220–240 В	
Температурная группа	Т6	
Максимальное сопротивление защитной оплетки	не более 10 Ом/км	
Маркировка взрывозащиты	1Ex e IIC T3...T6 Gb X	

### Варианты исполнения

НРК-Т	Конструкция с оболочкой из термопластичного эластомера для обеспечения дополнительной защиты.
НРК-Ф	Конструкция с оболочкой из фторполимера обеспечивает защиту в местах, где могут присутствовать коррозионные химические растворы или пары.

### Максимальная длина секций

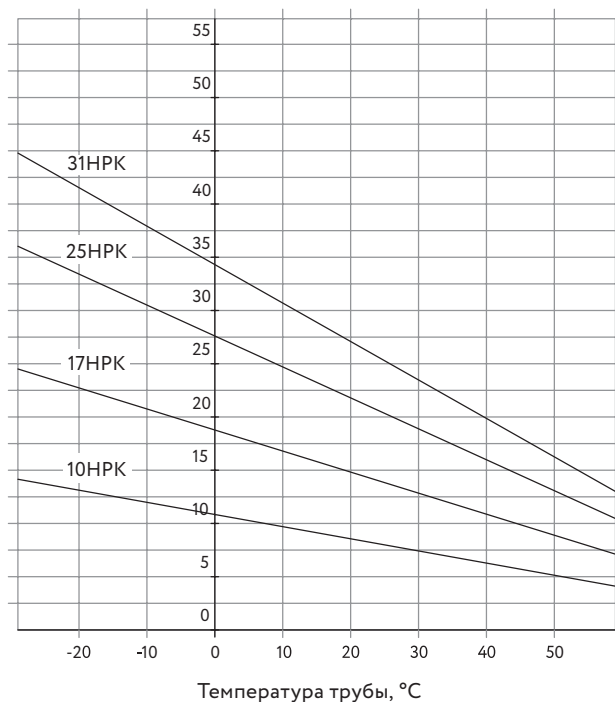
при использовании автомата типа С в соответствии с ГОСТ Р 50345-2010 (МЭК 60898-1:2003), м

Тип	Температура включения, °С	230 В, 10 А	230 В, 16 А	230 В, 20 А	230 В, 30 А
10НРК	10	102	132	-	-
	-15	76	107	-	-
	-25	71	102	-	-
17НРК	10	89	116	-	-
	-15	49	67	-	-
	-25	42	58	-	-
25НРК	10	-	75	100	108
	-15	-	43	60	90
	-25	-	37	53	87
31НРК	10	-	60	77	92
	-15	-	38	49	73
	-25	-	34	44	69

### Масса и габариты

Тип	Номинал. размер, мм	Номинал. масса, кг/100 м	Минимал. радиус изгиба, мм
10НРК-Т, 17НРК-Т	11,8×5,6	10,2	25
10НРК-Ф, 17НРК-Ф	11,6×5,4	11,3	25
25НРК-Т, 31НРК-Т	13,0×6,2	13,0	25
25НРК-Ф, 31НРК-Ф	12,6×5,8	13,8	25

Линейная мощность, Вт/м



### Подробности сертификации



Сертификат соответствия требованиям Технического регламента Таможенного союза № 012/2011 «О безопасности оборудования для работы во взрывоопасных средах» ТС RU C-RU.AA87.B.00243 на саморегулирующиеся электрические нагревательные ленты с маркировкой взрывозащиты 1Ex e IIC T3...T6 Gb X.

Сертификат соответствия техническому регламенту о требованиях пожарной безопасности C-RU.AB03.B.00109

### Компоненты и комплектующие

Компания поставляет управляющее устройство, а также полный набор комплектующих для подключения питания, соединения и оконцевания нагревательных кабелей. Для обеспечения безотказной эксплуатации и выполнения всех норм и требований безопасности рекомендуется использовать только оригинальные комплектующие.

### Информация для заказа

(пример)

### Саморегулирующийся электрический нагревательный кабель

#### 31НРК-Ф-2

- Напряжение питания: 2 – ~220–240 В
- Материал наружной оболочки: Т – термопластичный эластомер, Ф – фторполимер
- Тип нагревательного кабеля: низкотемпературный саморегулирующийся кабель
- Линейная мощность

### Гарантийный срок

5 лет с момента продажи

# IndAstro MTK

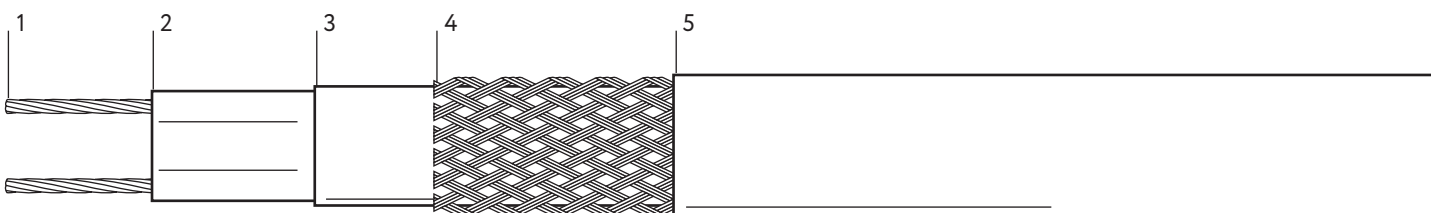
## Саморегулирующийся нагревательный кабель

Для защиты от замерзания или поддержания требуемой температуры промышленных трубопроводов, резервуаров и технологического оборудования, в том числе во взрывоопасных зонах.

### Особенности и преимущества

- Автоматическое регулирование тепловыделения при изменении температуры обогреваемой поверхности.
- Изменение длины с сохранением характеристик.
- Не перегреется и не перегорит даже при самопересечении.
- Высокое тепловыделение – до 60 Вт/м.
- Простая и быстрая установка, не требующая специальных инструментов.
- Полный набор средств управления и вспомогательных принадлежностей.
- Применим для использования в безопасных и взрывоопасных зонах.
- Термостойкость до 190 °С.
- Стоек к химическому воздействию благодаря использованию внешней защитной оболочки из фторопласта.

### Конструкция нагревательного кабеля



- 1 – Медные луженые жилы сечением 1,25 мм<sup>2</sup>
- 2 – Полупроводящая саморегулирующаяся матрица
- 3 – Изоляция из фторполимера
- 4 – Оплетка из медных луженых проволочек
- 5 – Оболочка из фторполимера

### Технические характеристики

Мощность тепловыделения, при 10 °С	17, 30, 45, 60 Вт/м
Максимальная температура	120 °С
Максимальная допустимая температура без нагрузки (1000 часов суммарно)	190 °С
Минимальная температура монтажа	-40 °С
Электропитание	~220-240 В
Температурная группа	T4
Максимальное сопротивление защитной оплетки	не более 10 Ом/км
Маркировка взрывозащиты	1Ex e IIC T3...T6 Gb X

### Варианты исполнения

МТК-Ф	Конструкция с оболочкой из фторполимера обеспечивает защиту в местах, где могут присутствовать коррозионные химические растворы или пары
-------	--

### Максимальная длина секций

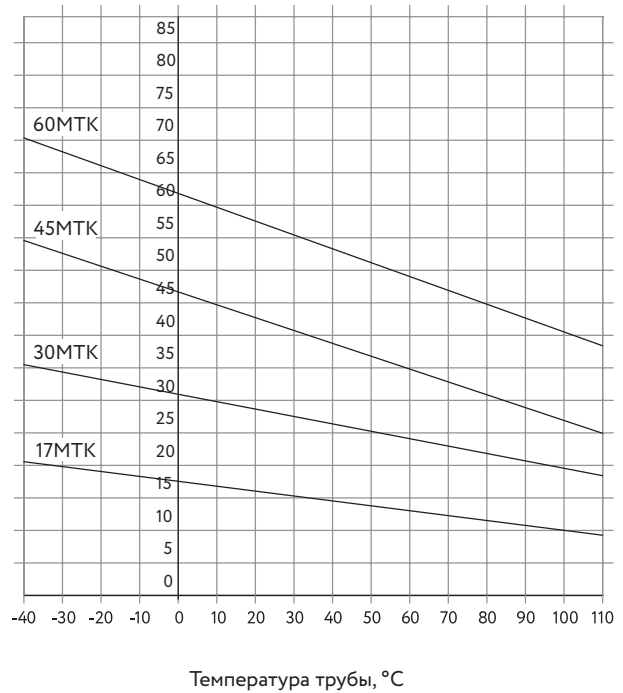
при использовании автомата типа С в соответствии с ГОСТ Р 50345-2010 (МЭК 60898-1:2003), м

Тип	Температура включения, °С	230 В, 16 А	230 В, 20 А	230 В, 32 А
17МТК	10	141	172	180
	0	129	160	174
	-20	105	136	164
30МТК	10	77	103	111
	0	72	97	108
	-20	64	85	104
45МТК	10	60	70	77
	0	54	66	75
	-20	44	58	71
60МТК	10	43	56	65
	0	40	52	62
	-20	34	46	57

### Масса и габариты

Тип	Номинал. размер, мм	Номинал. масса, кг/100 м	Минимал. радиус изгиба, мм
МТК-Ф	12,1×5,4	15,1	25

Линейная мощность, Вт/м



### Подробности сертификации



Сертификат соответствия требованиям Технического регламента Таможенного союза № 012/2011 «О безопасности оборудования для работы во взрывоопасных средах» TC RU C-RU.AA87.B.00243 на саморегулирующиеся электрические нагревательные ленты с маркировкой взрывозащиты 1Ex e IIC T3...T6 Gb X.

Сертификат соответствия техническому регламенту о требованиях пожарной безопасности C-RU.AB03.B.00109

### Компоненты и комплектующие

Компания поставляет управляющее устройство, а также полный набор комплектующих для подключения питания, соединения и оконцевания нагревательной ленты. Для обеспечения безотказной эксплуатации и выполнения всех норм и требований безопасности рекомендуется использовать только оригинальные комплектующие.

### Информация для заказа (пример)

#### Саморегулирующийся электрический нагревательный кабель

##### 30МТК-Ф-2

- Напряжение питания: 2 – ~220–240 В
- Материал наружной оболочки: Ф – фторполимер
- Тип нагревательного кабеля: среднетемпературный саморегулирующийся кабель
- Линейная мощность

### Гарантийный срок

5 лет с момента продажи

# IndAstro BCK

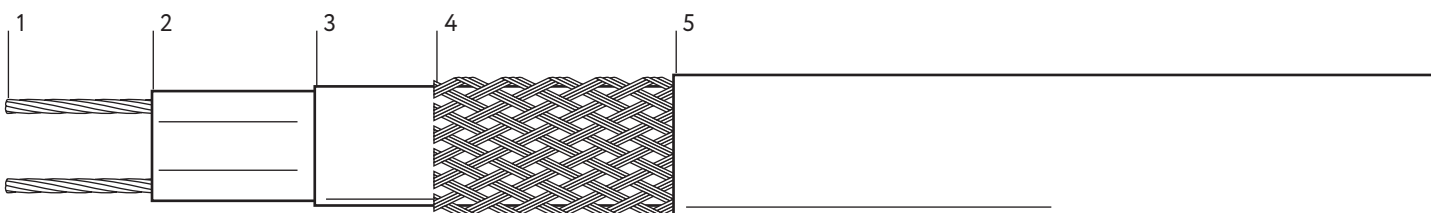
## Саморегулирующийся нагревательный кабель

Для защиты от замерзания или поддержания требуемой температуры промышленных трубопроводов, резервуаров и технологического оборудования, в том числе во взрывоопасных зонах.

### Особенности и преимущества

- Высокое тепловыделение – до 60 Вт/м.
- Автоматическое регулирование тепловыделения при изменении температуры обогреваемой поверхности.
- Изменение длины с сохранением характеристик.
- Не перегреется и не перегорит даже при самопересечении.
- Применим для использования в безопасных и взрывоопасных зонах.
- Простая и быстрая установка, не требующая специальных навыков и инструментов.
- Обладает повышенной безопасностью благодаря использованию оплетки из медных луженых проволок и внешней оболочки.
- Полный набор средств управления и вспомогательных принадлежностей.
- Высокая термостойкость до 240 °С.

### Конструкция нагревательного кабеля



- 1 – Медные луженые жилы сечением 1,25 мм<sup>2</sup>
- 2 – Полупроводящая саморегулирующаяся матрица
- 3 – Изоляция из фторполимера
- 4 – Оплетка из медных никелированных проволок
- 5 – Оболочка из фторполимера

### Технические характеристики

Мощность тепловыделения, при 10 °С	17, 30, 45, 60 Вт/м
Максимальная температура	190 °С
Максимальная допустимая температура без нагрузки (1000 часов суммарно)	240 °С
Минимальная температура монтажа	-40 °С
Электропитание	~220–240 В
Температурная группа	T3
Максимальное сопротивление защитной оплетки	не более 10 Ом/км
Маркировка взрывозащиты	1Ex e IIC T3...T6 Gb X

### Варианты исполнения

<b>ВСК-Ф</b>	Конструкция с оболочкой из фторполимера обеспечивает защиту в местах, где могут присутствовать коррозионные химические растворы или пары.
--------------	---



## Максимальная длина секций

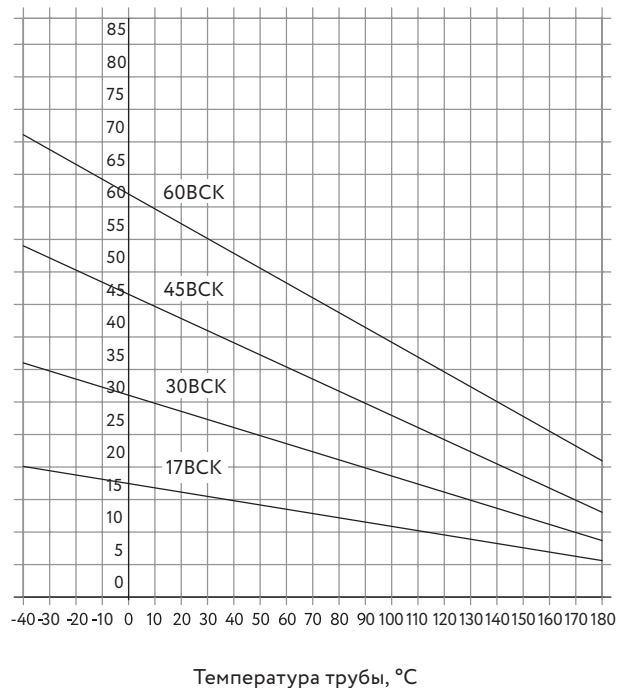
при использовании автомата типа С в соответствии с ГОСТ Р 50345-2010 (МЭК 60898-1:2003), м

Тип	Температура включения, °С	230 В, 16 А	230 В, 20 А	230 В, 30 А
17ВСК	10	94	125	141
	0	91	120	141
	-20	85	112	141
30ВСК	10	62	84	94
	0	61	82	94
	-20	60	79	94
45ВСК	10	42	55	70
	0	40	52	70
	-20	36	48	70
60ВСК	10	30	39	60
	0	29	38	59
	-20	29	37	57

## Масса и габариты

Тип	Номинал. размер, мм	Номинал. масса, кг/100 м	Минимал. радиус изгиба, мм
ВСК-Ф	12,1×5,4	15,1	30

Линейная мощность, Вт/м



## Подробности сертификации



Сертификат соответствия требованиям Технического регламента Таможенного союза № 012/2011 «О безопасности оборудования для работы во взрывоопасных средах» ТС RU C-RU.AA87.B.00243 на саморегулирующиеся электрические нагревательные ленты с маркировкой взрывозащиты 1Ex e IIC T3...T6 Gb X.

Сертификат соответствия техническому регламенту о требованиях пожарной безопасности C-RU.AB03.B.00109

## Компоненты и комплектующие

Компания поставляет управляющее устройство, а также полный набор комплектующих для подключения питания, соединения и оконцевания нагревательной ленты. Для обеспечения безотказной эксплуатации и выполнения всех норм и требований безопасности рекомендуется использовать только оригинальные комплектующие.

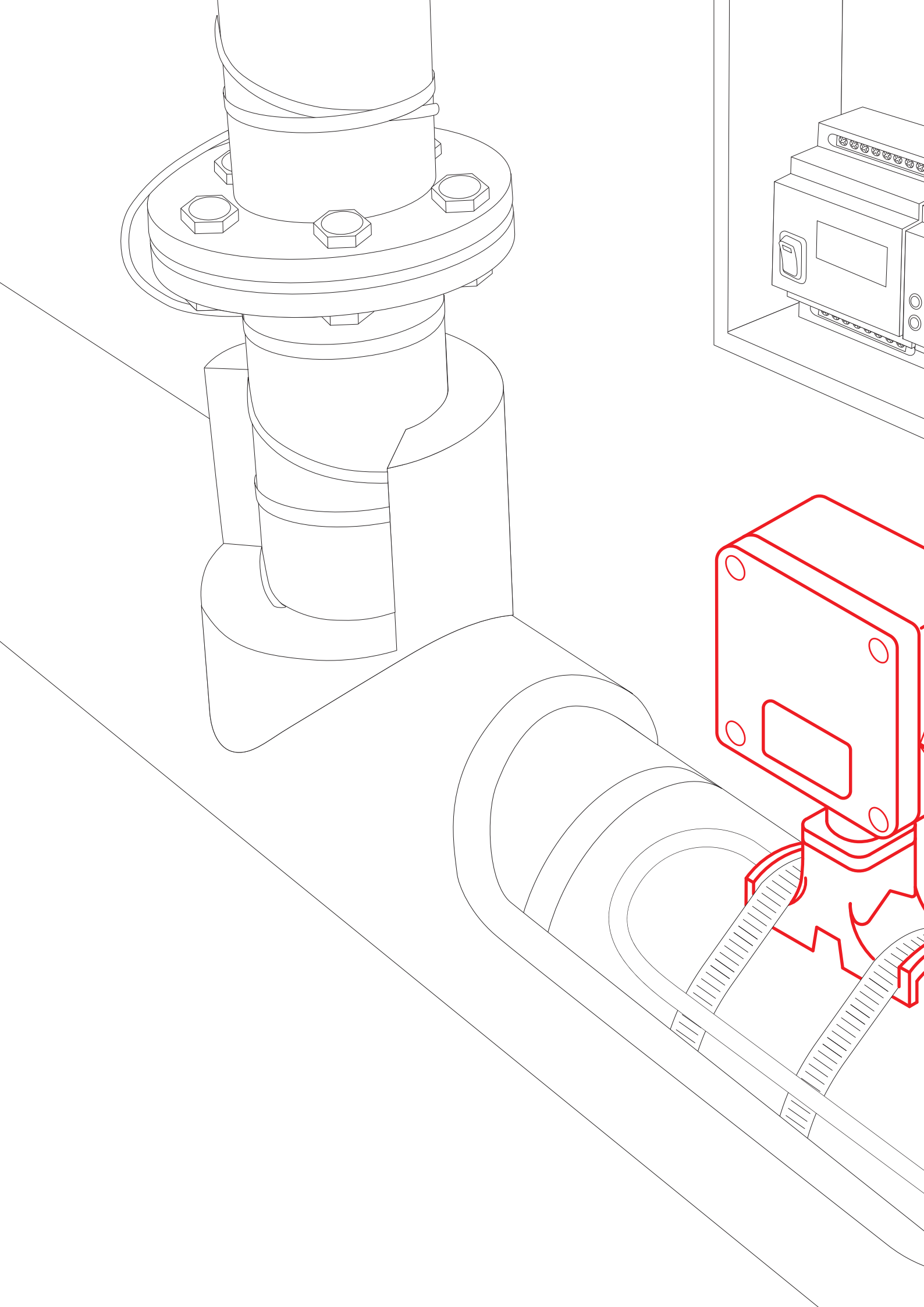
## Информация для заказа (пример)

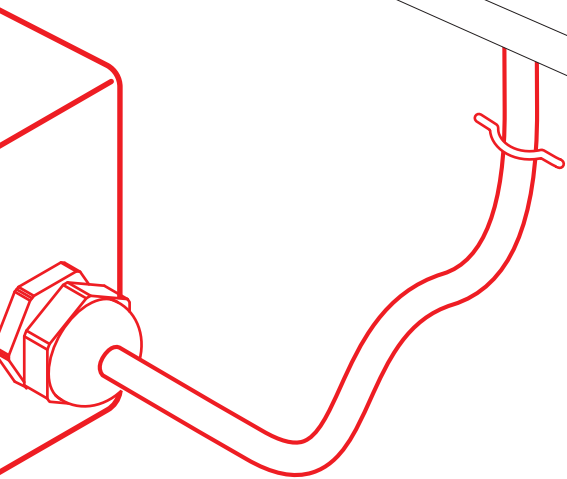
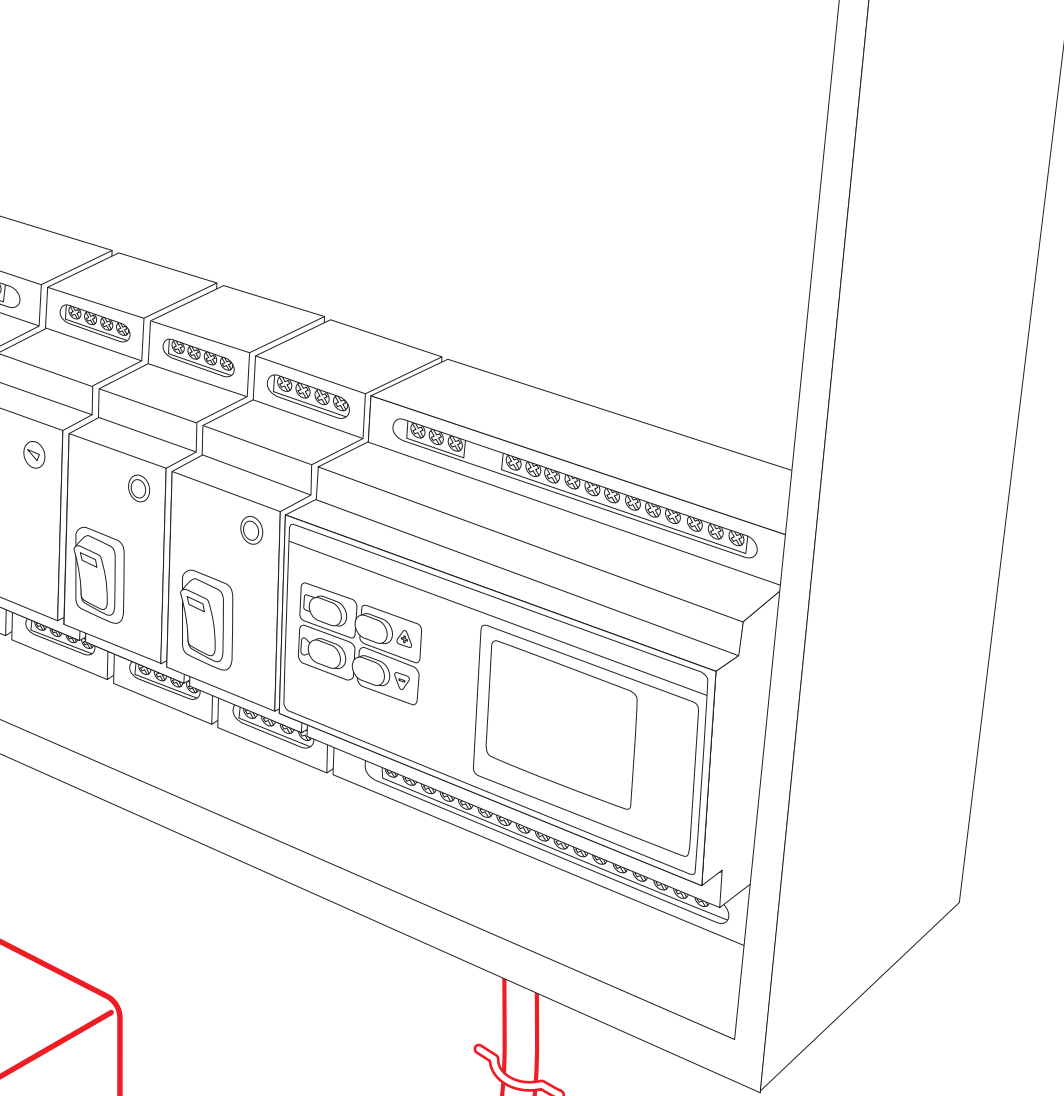
### Саморегулирующийся электрический нагревательный кабель 30ВСК-Ф-2

- Напряжение питания: 2 – ~220–240 В
- Материал наружной оболочки: Ф – фторполимер
- Тип нагревательного кабеля: высокотемпературный саморегулирующийся кабель
- Линейная мощность

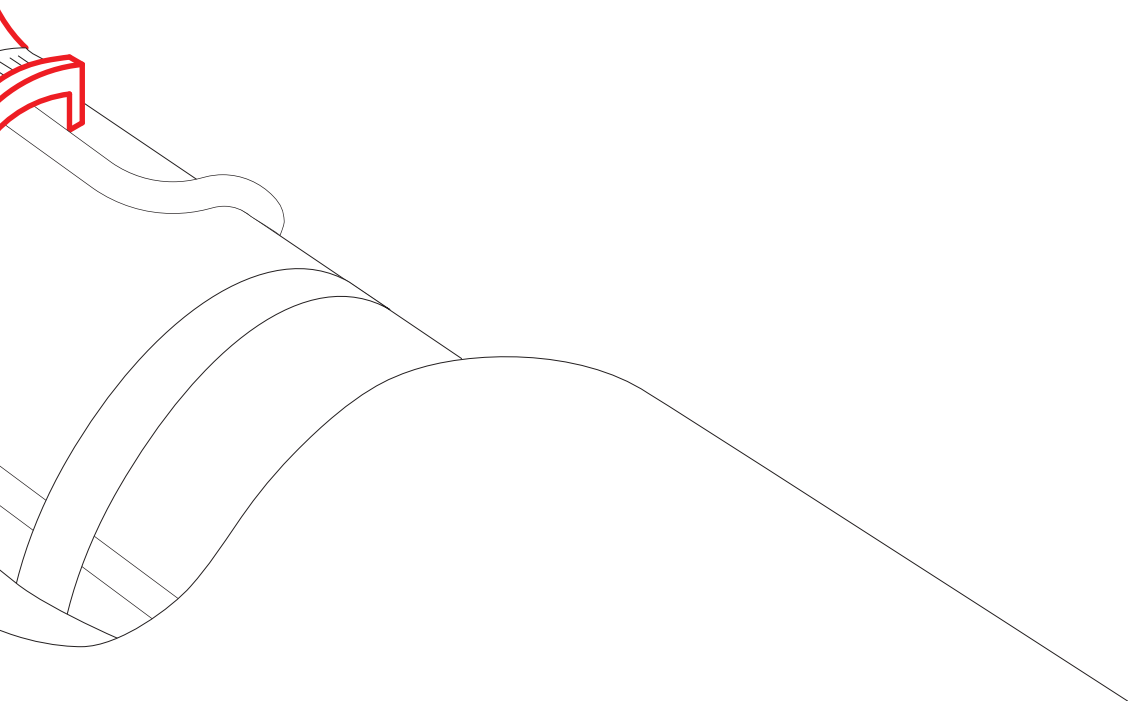
## Гарантийный срок

5 лет с момента продажи





Соединительные  
коробки



# IndAstro ВЭ 122.У

Коробка соединительная для подвода питания к саморегулирующимся электрическим нагревательным кабелям

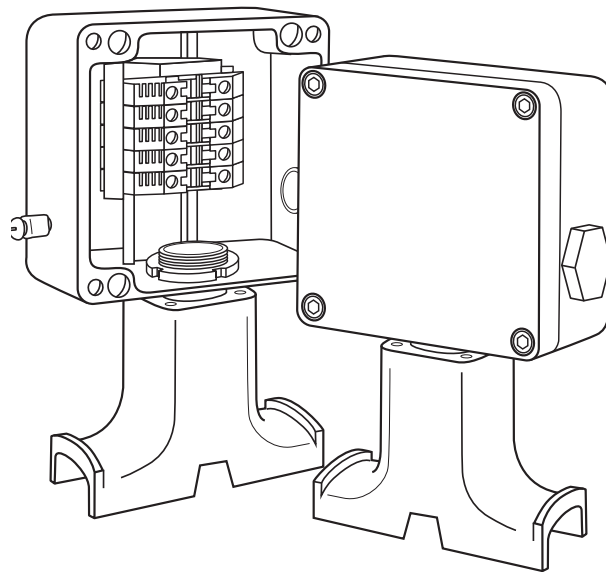
## Особенности и преимущества

- Удобство монтажа
- Высокая термостойкость
- Не подвергается коррозии
- Применяется для всех типов саморегулирующихся электрических нагревательных кабелей
- Исключает риск повреждения нагревательных кабелей в местах заделки
- Имеет сертификат соответствия Таможенного союза для применения во взрывоопасных зонах

Коробка ВЭ 122.У предназначена для подключения к силовой сети саморегулирующихся электрических нагревательных кабелей\*, а также для разветвления саморегулирующихся нагревательных кабелей.

Коробка комплектуется устройством ввода под теплоизоляцию и крепится непосредственно на поверхность трубопровода, резервуара. Коробка позволяет выполнить подключение до 3 ниток саморегулирующегося электрического нагревательного кабеля к силовому кабелю и подключение до 3 ниток для разветвления.

Конструкция корпуса обеспечивает защиту от проникновения влаги и пыли IP66 и высокую коррозионную стойкость. Применяемые клеммные наборы позволяют обеспечить подключение многожильных или одножильных проводов сечением от 1,5 до 10 мм<sup>2</sup>. Для заказов доступны исполнения коробок с винтовыми или пружинными клеммными зажимами.



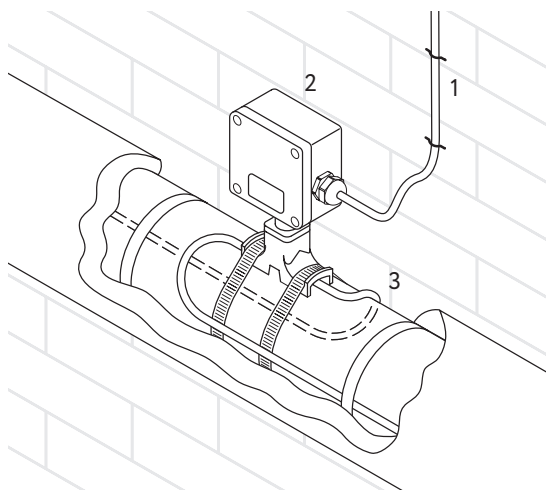
## Технические характеристики

Климатическое исполнение и категория размещения по ГОСТ 15150-69	УХЛ1
Степень пылевлагозащиты	IP66
Маркировка взрывозащиты	1Ex e IIC T3...T6 Gb X
Температурная группа взрывоопасной зоны	T6
Рабочий диапазон температур окружающей среды	-60...+55 °С
Максимальное напряжение	550 В
Максимальный ток	50 А
Габаритные размеры корпуса	122x120x91,5 мм
Вес коробки в максимальной комплектации	1,2 кг

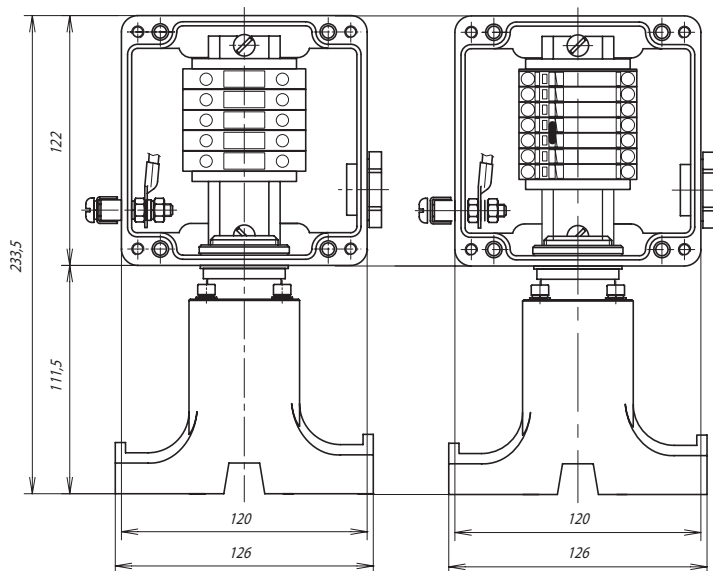
## Клеммный набор

Винтовой зажим		Пружинный зажим	
WDU/Ex	2 модуля 10 мм <sup>2</sup>	ТОРJOB 2006-1201	3 модуля 6 мм <sup>2</sup>
WDU BL/Ex	1 модуль 10 мм <sup>2</sup>	ТОРJOB 2006-1204	2 модуля 6 мм <sup>2</sup>
WPE /Ex	2 модуля 10 мм <sup>2</sup>	ТОРJOB 2006-1207	2 модуля 6 мм <sup>2</sup>

\* С данным типом соединительной коробки применяются саморегулирующиеся нагревательные кабели НПК, МТК, ВСК. Более подробную информацию для заказа см. в разделе «Саморегулирующиеся кабели», стр. 10–15.



- 1 – силовой кабель
- 2 – соединительная коробка ВЭ 122.У
- 3 – нагревательная секция (кабель)



Коробка с винтовым клеммным блоком

Коробка с пружинным клеммным блоком

#### Комплект поставки

Корпус коробки ВЭ 122.У с клеммным набором	1
Заглушка М25 Ех	1
Кольцо уплотнительное М25	1
Перемычка с крепежом П06.06х150-00	1
Устройство ввода под теплоизоляцию УВК.0100	1
Коробка упаковочная со стикером	1
Руководство по эксплуатации. Паспорт.	1

#### Компоненты и комплектующие

Дополнительные изделия (заказываются отдельно):

- Кабельные вводы<sup>⊛</sup>, кольца заземления, контргайки и уплотнения (для непосредственного ввода саморегулирующегося электрического нагревательного кабеля в соединительную коробку).
- Хомут металлический PFS/3 (для крепления коробки на трубопроводе). Более подробную информацию для заказа изделия см. стр. 52.
- Комплект для саморегулирующегося электрического нагревательного кабеля (выбирается в зависимости от типа применяемого кабеля). Более подробную информацию для заказа изделия см. в разделе «Аксессуары и комплектующие для монтажа», стр. 50.

#### Внимание!

<sup>⊛</sup> С данным типом соединительной коробки применяется один ввод для подключения небронированных силовых кабелей диаметром от 7 до 18 мм или бронированных силовых кабелей диаметром от 12 до 20 мм. Для подключения нагревательного кабеля в коробку используется пластиковый кабельный ввод М25, стр. 58-60.

#### Подробности сертификации



Сертификат соответствия требованиям Технического регламента Таможенного союза № 012/2011 «О безопасности оборудования для работы во взрывоопасных средах»

#### Информация для заказа

##### Коробка соединительная ВЭ 122.У (х)

- х – тип клеммных зажимов (без обозначения – винтовой, п – пружинный)
- Вариант исполнения: У – с устройством ввода под теплоизоляцию
- Тип корпуса

#### Гарантийный срок

1 год с момента продажи

# IndAstro ВЭ 122

Коробка соединительная для подвода питания к саморегулирующимся электрическим нагревательным кабелям

## Особенности и преимущества

- Удобство монтажа
- Высокая термостойкость
- Не подвергается коррозии
- Применяется для всех типов саморегулирующихся электрических нагревательных кабелей
- Исключает риск повреждения нагревательных кабелей в местах заделки
- Имеет сертификат соответствия Таможенного союза для применения во взрывоопасных зонах

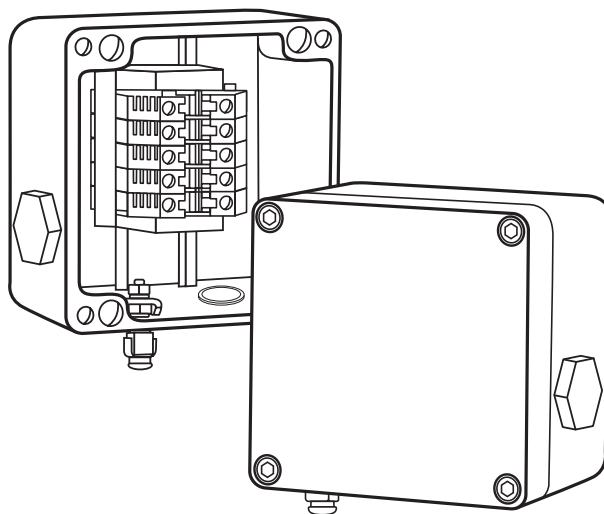
Коробка ВЭ 122 предназначена для подключения к силовой сети саморегулирующихся электрических нагревательных кабелей\*, а также для разветвления саморегулирующихся нагревательных кабелей.

Коробка крепится при помощи кронштейна непосредственно на трубопроводе или близлежащей металлоконструкции, стене здания.

Коробка позволяет выполнить подключение до одного или двух саморегулирующихся электрических нагревательных кабелей к силовому кабелю.

Конструкция корпуса обеспечивает защиту от проникновения влаги и пыли IP66 и высокую коррозионную стойкость.

Применяемые клеммные наборы позволяют обеспечить подключение многожильных или одножильных проводов сечением от 1,5 до 10 мм<sup>2</sup>. Для заказов доступны исполнения коробок с винтовыми или пружинными клеммными зажимами.



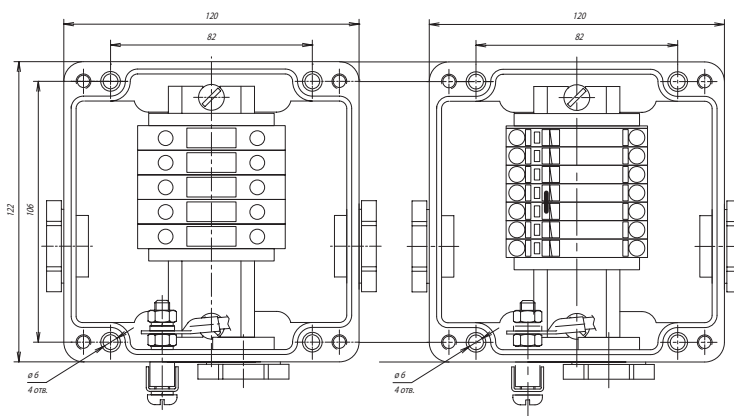
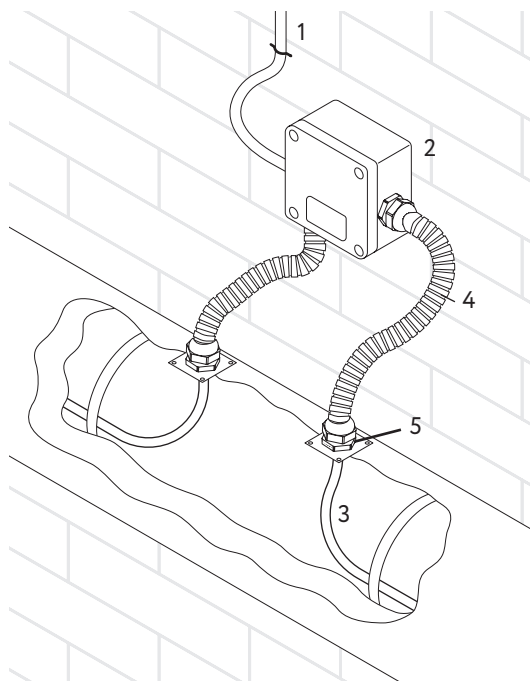
## Технические характеристики

Климатическое исполнение и категория размещения по ГОСТ 15150-69	УХЛ1
Степень пылевлагозащиты	IP66
Маркировка взрывозащиты	1Ex e IIC T3...T6 Gb X
Температурная группа взрывоопасной зоны	T6
Рабочий диапазон температур окружающей среды	-60...+55 °C
Максимальное напряжение	550 В
Максимальный ток	50 А
Габаритные размеры корпуса	122x120x91,5 мм
Вес коробки в максимальной комплектации	1,0 кг

## Клеммный набор

Винтовой зажим		Пружинный зажим	
WDU/Ex	2 модуля 10 мм <sup>2</sup>	TOPJOB 2006-1201	3 модуля 6 мм <sup>2</sup>
WDU BL/Ex	1 модуль 10 мм <sup>2</sup>	TOPJOB 2006-1204	2 модуля 6 мм <sup>2</sup>
WPE /Ex	2 модуля 10 мм <sup>2</sup>	TOPJOB 2006-1207	2 модуля 6 мм <sup>2</sup>

\* С данным типом соединительной коробки применяются саморегулирующиеся нагревательные кабели НПК, МТК, ВСК. Более подробную информацию для заказа см. в разделе «Саморегулирующиеся кабели», стр. 10–15.



Коробка с винтовым клеммным блоком

Коробка с пружинным клеммным блоком

- 1 – силовой кабель
- 2 – соединительная коробка ВЭ 122
- 3 – нагревательная секция (кабель)
- 4 – рукав (защитная трубка)
- 5 – устройство ввода под теплоизоляцию

### Комплект поставки

Корпус коробки ВЭ 122 с клеммным набором	1
Заглушка М25 Ex	3
Кольцо уплотнительное М25	3
Перемычка с крепежом П06.06х150-00	1
Коробка упаковочная со стикером	1
Руководство по эксплуатации. Паспорт.	1

### Компоненты и комплектующие

Дополнительные изделия (заказываются отдельно):

- Кабельные вводы<sup>\*</sup>, кольца заземления, контргайки и уплотнения (для непосредственного ввода кабелей в соединительную коробку).
- Кронштейн РВ (для крепления коробки на трубопроводе).
- Хомут металлический PFS/3 (для крепления кронштейна на трубопроводе). Более подробную информацию для заказа изделия см. в разделе «Аксессуары и комплектующие для монтажа», стр. 52.
- Z-образный профиль (для крепления коробки на металлоконструкции и на стене здания).
- Комплект для саморегулирующегося электрического нагревательного кабеля (выбирается в зависимости от типа применяемого кабеля). Более подробную информацию для заказа изделия см. в разделе «Аксессуары и комплектующие для монтажа», стр. 50.

### Внимание!

<sup>\*</sup> С данным типом соединительной коробки применяются до трех вводов для подключения небронированных силовых кабелей диаметром от 7 до 18 мм или бронированных силовых кабелей диаметром от 12 до 20 мм. Для подключения нагревательного кабеля в коробку используется пластиковый кабельный ввод М25, стр. 58-60.

### Подробности сертификации



Сертификат соответствия требованиям Технического регламента Таможенного союза № 012/2011 «О безопасности оборудования для работы во взрывоопасных средах»

### Информация для заказа

#### Коробка соединительная ВЭ 122 (х)

х – тип клеммных зажимов (без обозначения – винтовой, п – пружинный)  
Тип корпуса

### Гарантийный срок

1 год с момента продажи

# IndAstro ВЭ 122.С

## Коробка соединительная со световой индикацией

### Особенности и преимущества

- Обеспечивает световую сигнализацию о наличии питания в конце нагревательной секции
- Удобство монтажа
- Высокая термостойкость
- Высокая механическая прочность
- Не подвергается коррозии
- Применяется для всех типов саморегулирующихся электрических нагревательных кабелей
- Исключает риск повреждения нагревательных кабелей в местах заделки
- Имеет сертификат соответствия Таможенного союза для применения во взрывоопасных зонах

Коробка ВЭ 122.С предназначена для индикации наличия напряжения на нагревательной секции на базе саморегулирующегося электрического нагревательного кабеля\*.

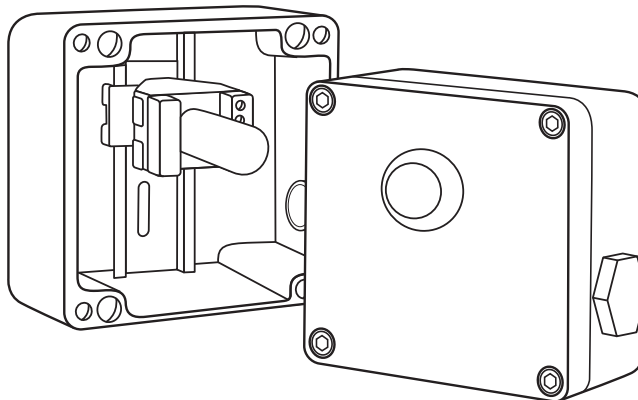
Коробка крепится при помощи кронштейна непосредственно на трубопроводе или близлежащей металлоконструкции, стене здания.

Световая лампа со сверхярким светодиодом сигнализирует о наличии напряжения в конце нагревательной секции.

Светодиод зеленого цвета имеет длительный срок службы и виден с любого угла, в том числе при прямом попадании солнечных лучей.

Коробка позволяет выполнить подключение одного саморегулирующегося электрического нагревательного кабеля.

Конструкция корпуса обеспечивает защиту от проникновения влаги и пыли: степени IP66 и высокую коррозионную стойкость.

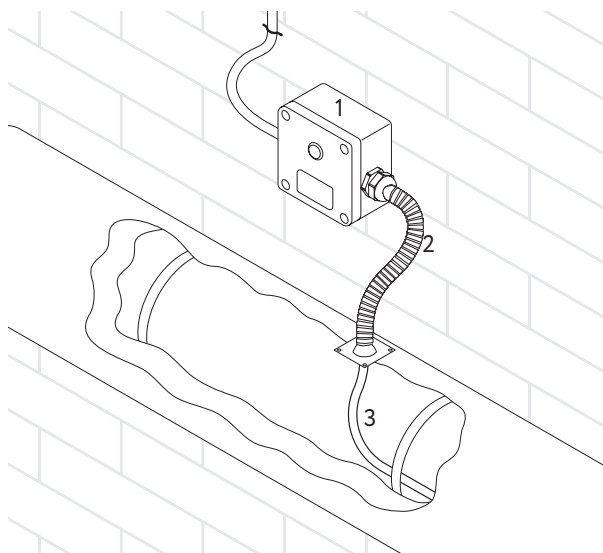


### Технические характеристики

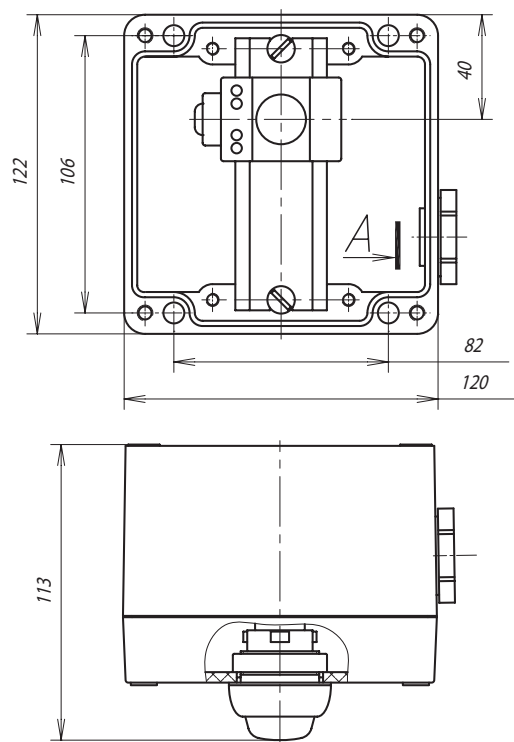
Климатическое исполнение и категория размещения по ГОСТ 15150-69	УХЛ1
Степень пылевлагозащиты	IP66
Маркировка взрывозащиты	1Ex d e IIC T6 Gb X
Температурная группа взрывоопасной зоны	T6
Рабочий диапазон температур окружающей среды	-60...+55 °С
Максимальное напряжение	250 В
Максимальный ток	0.005 А
Электрическая износостойкость лампы	>10 <sup>5</sup> часов
Мощность, потребляемая лампой	<1 Вт
Источник света	светодиод зеленого цвета
Световой угол	180°
Габаритные размеры корпуса	122x120x91,5 мм
Вес коробки в максимальной комплектации	1,0 кг

\* С данным типом соединительной коробки применяются саморегулирующиеся нагревательные кабели НРК, МТК, ВСК. Более подробную информацию для заказа см. в разделе «Саморегулирующиеся кабели», стр. 10–15.





- 1 – соединительная коробка ВЭК 122.C  
 2 – рукав (защитная трубка)  
 3 – нагревательная секция (кабель)



#### Комплект поставки

Корпус коробки ВЭ 122.C со светосигнальным модулем	1
Заглушка M25 Ex	1
Кольцо уплотнительное M25	1
Коробка упаковочная со стикером	1
Руководство по эксплуатации. Паспорт.	1

#### Компоненты и комплектующие

Дополнительные изделия (заказываются отдельно):

- Кабельные вводы\*, кольца заземления, контргайки и уплотнения (для непосредственного ввода саморегулирующегося электрического нагревательного кабеля в соединительную коробку).
- Кронштейн РВ (для крепления коробки на трубопроводе).
- Хомут металлический PFS/3 (для крепления кронштейна на трубопроводе). Более подробную информацию для заказа изделия см. в разделе «Аксессуары и комплектующие для монтажа», стр. 52.
- Z-образный профиль (для крепления коробки на металлоконструкции и на стене здания).
- Комплект для саморегулирующегося электрического нагревательного кабеля (выбирается в зависимости от типа применяемого кабеля). Более подробную информацию для заказа изделия см. в разделе «Аксессуары и комплектующие для монтажа», стр. 50.

#### Внимание!

\* Для подключения нагревательного кабеля в коробку используется пластиковый кабельный ввод M25. Техническая информация и информация для заказа кабельных вводов представлена в разделе «Аксессуары и комплектующие для монтажа», стр. 58-60.

#### Подробности сертификации



Сертификат соответствия требованиям Технического регламента Таможенного союза № 012/2011 «О безопасности оборудования для работы во взрывоопасных средах» с маркировкой взрывозащиты

#### Информация для заказа

##### Коробка соединительная ВЭ 122.C (x)

x – тип клеммных зажимов  
 (без обозначения – винтовой, п – пружинный)  
 Вариант исполнения: С – со световой индикацией  
 Тип корпуса

#### Гарантийный срок

1 год с момента продажи

# IndAstro ВЭ 122.Д

Коробка соединительная для подключения кабелей передачи данных и сигналов, а также датчиков температуры

## Особенности и преимущества

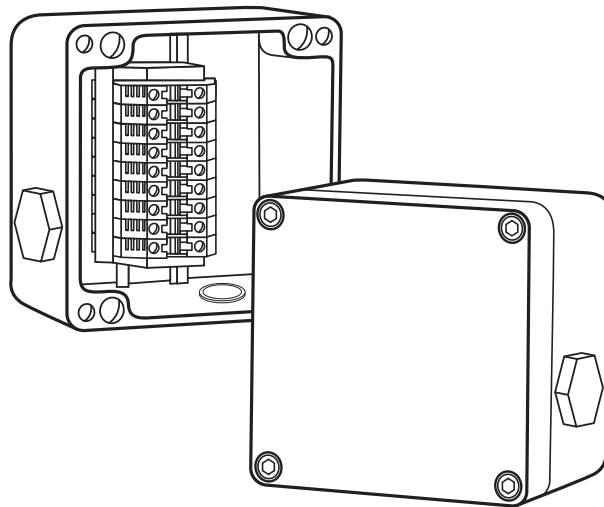
- Удобство монтажа
- Высокая термостойкость
- Высокая механическая прочность
- Не подвергается коррозии
- Имеет сертификат соответствия Таможенного союза для применения во взрывоопасных зонах

Коробка ВЭ 122.Д предназначена для подключения кабелей системы управления электрообогревом и датчиков температуры.

Коробка крепится при помощи кронштейна непосредственно на трубопроводе или близлежащей металлоконструкции, стене здания. Коробка позволяет выполнить подключение 1 или 2-х кабелей управления, от 1 до 3-х датчиков температуры и вывода от 1 до 2-х датчиков температуры.

Конструкция корпуса обеспечивает защиту от проникновения влаги и пыли степени IP66 и высокую коррозионную стойкость.

Применяемые клеммные наборы позволяют подключить многожильные или одножильные провода сечением от 0,5 до 2,5 мм<sup>2</sup>. Для заказов доступны исполнения коробок с винтовыми или пружинными клеммными зажимами, а также с различными видами взрывозащиты – вида e (повышенная надежность) и вида ia (искробезопасная электрическая цепь).

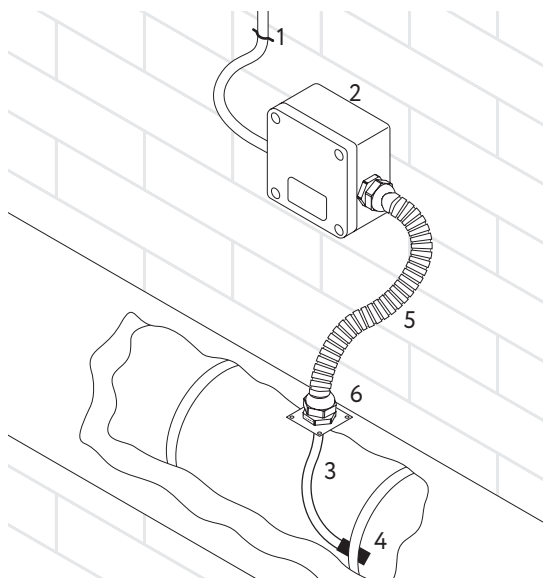


## Технические характеристики

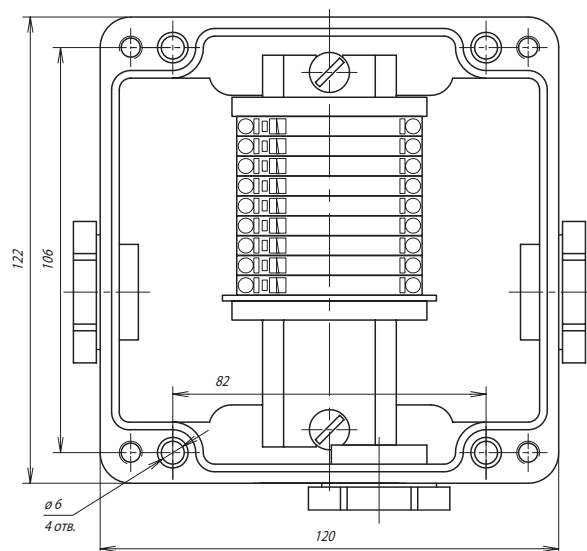
Климатическое исполнение и категория размещения по ГОСТ 15150-69	УХЛ1
Степень пылевлагозащиты	IP66
Маркировка взрывозащиты	1Ex e IIC T3...T6 Gb X 1Ex ia IIC T6 Gb X
Температурная группа взрывоопасной зоны	T6
Рабочий диапазон температур окружающей среды	-60...+55 °C
Максимальное напряжение	550 В
Максимальный ток	21 А
Габаритные размеры корпуса	122x120x91,5 мм
Вес коробки в максимальной комплектации	1,0 кг

## Клеммный набор

Винтовой зажим		Пружинный зажим	
WDU/Ex e	9 модулей 2,5 мм <sup>2</sup>	TOPJOB 2002-1201	9 модулей 2,5 мм <sup>2</sup>
WDU BL/Ex ia	9 модулей 2,5 мм <sup>2</sup>	TOPJOB 2002-1204	9 модулей 2,5 мм <sup>2</sup>



- 1 – кабель передачи данных и сигналов  
 2 – соединительная коробка ВЭ 122.Д  
 3 – установочный провод датчика  
 4 – датчик температуры  
 5 – рукав (защитная трубка)  
 6 – устройство ввода под теплоизоляцию



Коробка с винтовым/ пружинным клеммным блоком

#### Комплект поставки

Корпус коробки ВЭ 122.Д с клеммным набором	1
Кольцо уплотнительное М25	3
Заглушка М25 Ex	3
Коробка упаковочная со стикером	1
Руководство по эксплуатации. Паспорт.	1

#### Компоненты и комплектующие

Дополнительные изделия (заказываются отдельно):

- Кабельные вводы\*, кольца заземления, контргайки и уплотнения (для непосредственного ввода кабелей в соединительную коробку).
- Хомут металлический PFS/3 (для крепления кронштейна на трубопроводе).
- Кронштейн РВ (для крепления коробки на трубопроводе). Более подробную информацию для заказа изделия см. в разделе «Аксессуары и комплектующие для монтажа», стр. 52.
- Z-образный профиль (для крепления коробки на металлоконструкции и на стене здания).

#### Внимание!

\* С данным типом соединительной коробки применяется до трех вводов для подключения небронированных силовых кабелей диаметром от 7 до 18 мм или бронированных силовых кабелей диаметром от 12 до 20 мм. Техническая информация и информация для заказа кабельных вводов представлена в разделе «Аксессуары и комплектующие для монтажа», стр. 58-60.

#### Подробности сертификации



Сертификат соответствия требованиям Технического регламента Таможенного союза № 012/2011 «О безопасности оборудования для работы во взрывоопасных средах»

#### Информация для заказа

#### Коробка соединительная ВЭ (у) 122.Д (х)

- х - тип клеммных зажимов (без обозначения – винтовой, п – пружинный)
- Вариант исполнения: Д – коробка для датчика
- Тип корпуса
- у – вид взрывозащиты (без обозначения – вида е, i – вида ia)

#### Гарантийный срок

1 год с момента продажи

# IndAstro ВЭ 122.ДУ

Коробка соединительная для подключения кабелей передачи данных и сигналов, а также датчиков температуры

## Особенности и преимущества

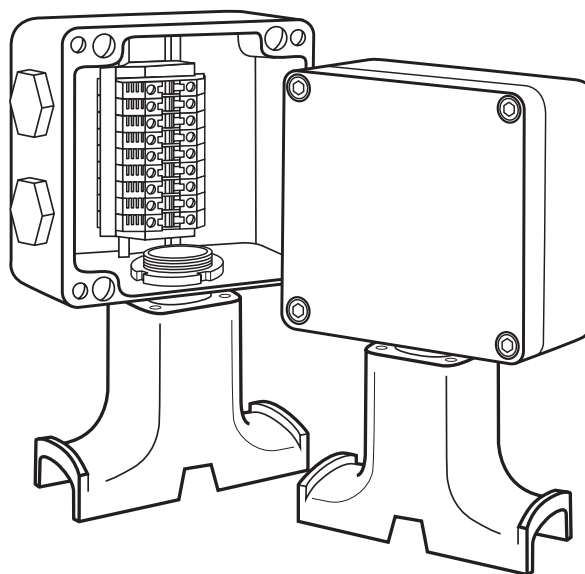
- Удобство монтажа
- Высокая термостойкость
- Высокая механическая прочность
- Не подвергается коррозии
- Имеет сертификат соответствия Таможенного союза для применения во взрывоопасных зонах

Коробка ВЭ 122.ДУ предназначена для подключения кабелей системы управления электрообогревом и датчиков температуры.

Коробка комплектуется устройством ввода под теплоизоляцию и крепится непосредственно на поверхность трубопровода, резервуара. Коробка позволяет выполнить подключение 1 или 2-х кабелей передачи данных и сигналов, подключение до 3-х датчиков температуры и ввод под изоляцию до 4-х датчиков температуры (1 резервный).

Конструкция корпуса обеспечивает защиту от проникновения влаги и пыли степени IP66 и высокую коррозионную стойкость.

Применяемые клеммные наборы позволяют подключить многожильные или одножильные провода сечением от 0,5 до 2,5 мм<sup>2</sup>. Для заказов доступны исполнения коробок с винтовыми или пружинными клеммными зажимами, а также с различными видами взрывозащиты – вида е (повышенная надежность) и вида ia (искробезопасная электрическая цепь).

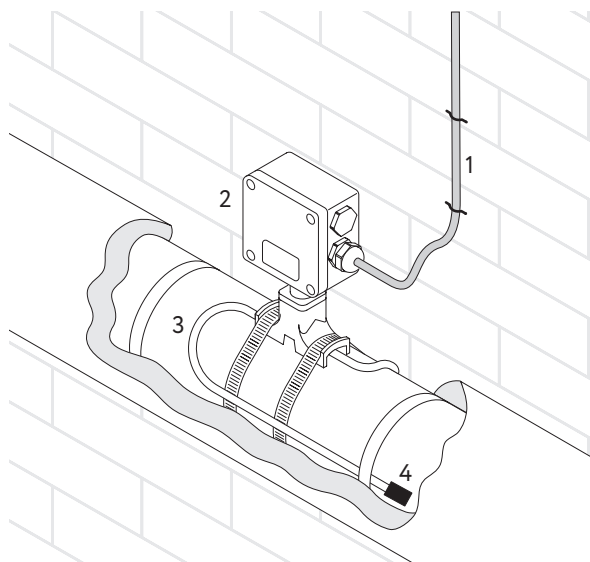


## Технические характеристики

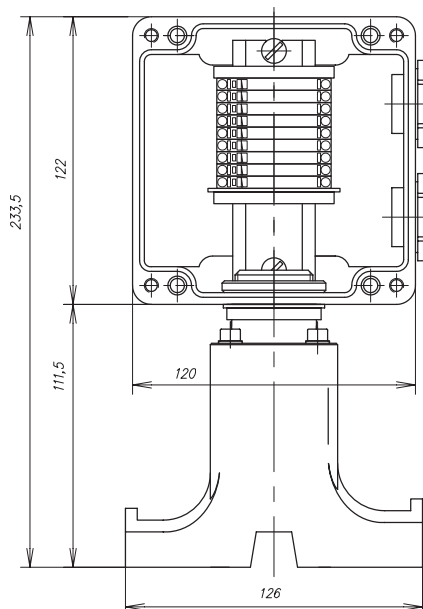
Климатическое исполнение и категория размещения по ГОСТ 15150-69	УХЛ1
Степень пылевлагозащиты	IP66
Маркировка взрывозащиты	1Ex e IIC T3...T6 Gb X 1Ex ia IIC T6 Gb X
Температурная группа взрывоопасной зоны	T6
Рабочий диапазон температур окружающей среды	-60...+55 °C
Максимальное напряжение	550 В
Максимальный ток	21 А
Габаритные размеры корпуса	122x120x91,5 мм
Вес коробки в максимальной комплектации	1,2 кг

## Клеммный набор

Винтовой зажим		Пружинный зажим	
WДУ/Ex e	9 модулей 2,5 мм <sup>2</sup>	TOPJOB 2002-1201	9 модулей 2,5 мм <sup>2</sup>
WДУ BL/Ex ia	9 модулей 2,5 мм <sup>2</sup>	TOPJOB 2002-1204	9 модулей 2,5 мм <sup>2</sup>



- 1 – кабель передачи данных и сигналов  
 2 – соединительная коробка ВЭ 122.ДУ  
 3 – установочный провод датчика  
 4 – датчик температуры



Коробка с винтовым/ пружинным клеммным блоком

#### Комплект поставки

Корпус коробки ВЭ 122.ДУ с клеммным набором	1
Кольцо уплотнительное М25	2
Заглушка М25	2
Устройство ввода под теплоизоляцию УВК.0100	1
Коробка упаковочная со стикером	1
Руководство по эксплуатации. Паспорт.	1

#### Компоненты и комплектующие

Дополнительные изделия (заказываются отдельно):

- Кабельные вводы\*, кольца заземления, контргайки и уплотнения (для непосредственного ввода кабелей в соединительную коробку).
- Хомут металлический PFS/3 (для крепления коробки на трубопроводе).  
 Более подробную информацию для заказа изделия см. в разделе «Аксессуары и комплектующие для монтажа», стр. 52.

#### Внимание!

\* С данным типом соединительной коробки применяется до двух вводов для подключения небронированных силовых кабелей диаметром от 7 до 18 мм или бронированных силовых кабелей диаметром от 12 до 20 мм. Для подключения нагревательного кабеля в коробку используется пластиковый кабельный ввод М25, стр. 58-60.

#### Подробности сертификации



Сертификат соответствия требованиям Технического регламента Таможенного союза № 012/2011 «О безопасности оборудования для работы во взрывоопасных средах»

#### Информация для заказа

Коробка соединительная  
 ВЭ (у) 122.ДУ (х)

- х – тип клеммных зажимов (без обозначения – винтовой, п – пружинный)
- Вариант исполнения: ДУ – коробка для датчика с устройством ввода под теплоизоляцию
- Тип корпуса
- у – вид взрывозащиты (без обозначения – вида е, i – вида ia)

#### Гарантийный срок

1 год с момента продажи

# IndAstro ВЭ 160.У

Коробка соединительная для подвода питания к саморегулирующимся электрическим нагревательным кабелям

## Особенности и преимущества

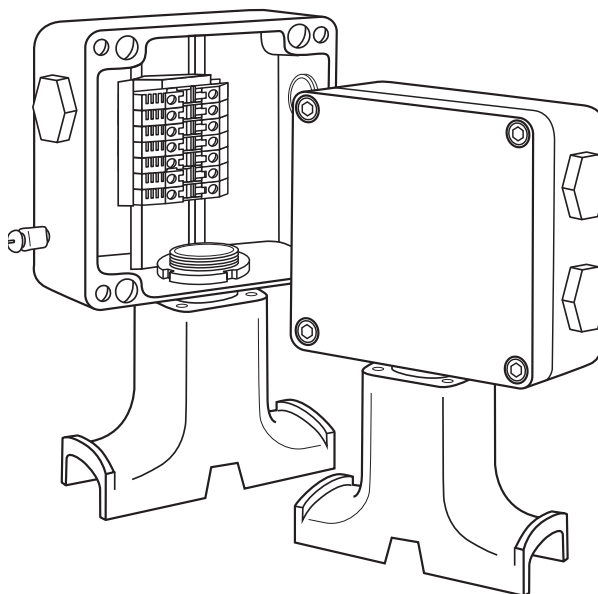
- Удобство монтажа
- Высокая термостойкость
- Высокая механическая прочность
- Не подвергается коррозии
- Применяется для всех типов саморегулирующихся электрических нагревательных кабелей
- Исключает риск повреждения нагревательных лент в местах заделки
- Имеет сертификат соответствия Таможенного союза для применения во взрывоопасных зонах

Коробка ВЭ 160.У предназначена для подключения к силовой сети саморегулирующихся электрических нагревательных кабелей\*, а также для разветвления саморегулирующихся нагревательных кабелей.

Коробка комплектуется устройством ввода под теплоизоляцию и крепится непосредственно на поверхность трубопровода, резервуара. Коробка позволяет выполнить подключение до четырех саморегулирующихся электрических нагревательных кабелей.

Конструкция корпуса обеспечивает защиту от проникновения влаги и пыли степени IP66 и высокую коррозионную стойкость.

Применяемые клеммные наборы позволяют подключить многожильные или одножильные провода сечением от 1,5 до 10 мм<sup>2</sup>. Для заказов доступны исполнения коробок с винтовыми или пружинными клеммными зажимами.



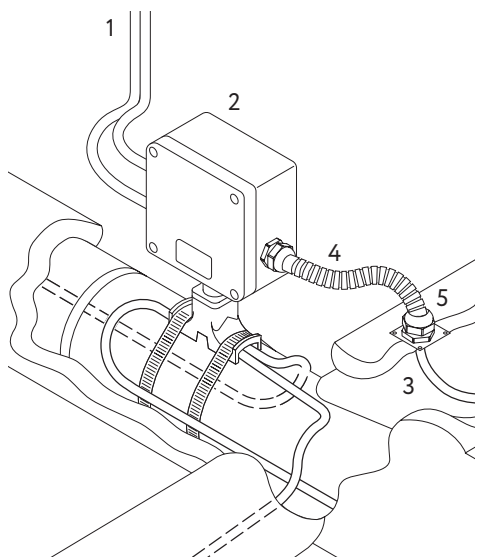
## Технические характеристики

Климатическое исполнение и категория размещения по ГОСТ 15150-69	УХЛ1
Степень пылевлагозащиты	IP66
Маркировка взрывозащиты	1Ex e IIC T3...T6 Gb X
Температурная группа взрывоопасной зоны	T6
Рабочий диапазон температур окружающей среды	-60...+55 °C
Максимальное напряжение	550 В
Максимальный ток	50 А
Габаритные размеры корпуса	160x160x94,5 мм
Вес коробки в максимальной комплектации	1,9 кг

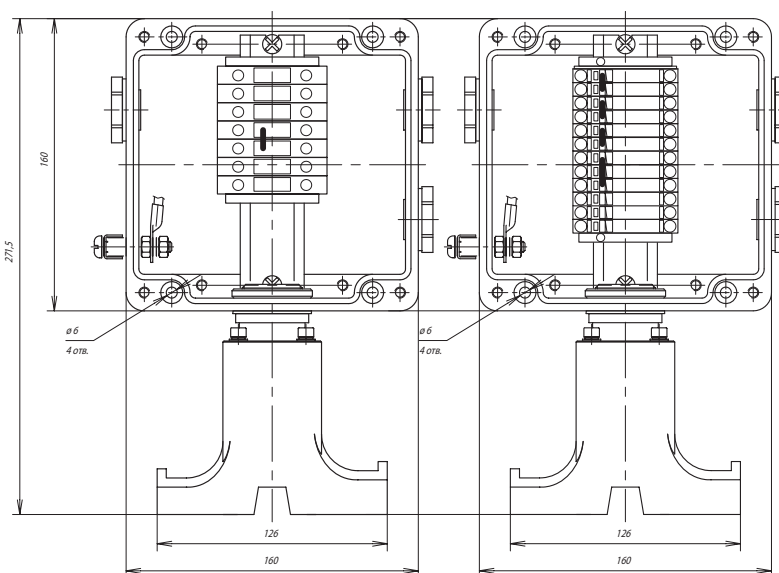
## Клеммный набор

Винтовой зажим		Пружинный зажим	
WDU/Ex	3 модуля 10 мм <sup>2</sup>	ТОРJOB 2006-1201	6 модулей 6 мм <sup>2</sup>
WDU BL/Ex	2 модуля 10 мм <sup>2</sup>	ТОРJOB 2006-1204	3 модуля 6 мм <sup>2</sup>
WPE /Ex	2 модуля 10 мм <sup>2</sup>	ТОРJOB 2006-1207	3 модуля 6 мм <sup>2</sup>

\* С данным типом соединительной коробки применяются саморегулирующиеся нагревательные кабели НПК, МТК, ВСК. Более подробную информацию для заказа см. в разделе «Саморегулирующиеся кабели», стр. 10–15.



- 1 – силовой кабель
- 2 – соединительная коробка ВЭ 160.У
- 3 – нагревательная секция (кабель)
- 4 – рукав (защитная трубка)
- 5 – устройство ввода под теплоизоляцию



Коробка с винтовым клеммным блоком

Коробка с пружинным клеммным блоком

**Комплект поставки**

Корпус коробки ВЭ 160.У с клеммным набором	1
Кольцо уплотнительное М25	3
Заглушка М25 Ех	3
Перемычка с крепежом П06.06х150-00	1
Устройство ввода под теплоизоляцию УВК.0100	1
Коробка упаковочная со стикером	1
Руководство по эксплуатации. Паспорт.	1

**Компоненты и комплектующие**

- Дополнительные изделия (заказываются отдельно): Кабельные вводы<sup>\*</sup>, кольца заземления, контргайки и уплотнения (для непосредственного ввода саморегулирующегося электрического нагревательного кабеля в соединительную коробку).
- Хомут металлический PFS/3 (для крепления коробки на трубопроводе).
- Более подробную информацию для заказа изделия см. в разделе «Аксессуары и комплектующие для монтажа», стр. 52.
- Комплект для саморегулирующегося электрического нагревательного кабеля (выбирается в зависимости от типа применяемого кабеля). Более подробную информацию для заказа изделия см. в разделе «Аксессуары и комплектующие для монтажа», стр. 50.

**Внимание!**

<sup>\*</sup> С данным типом соединительной коробки применяются до трех вводов для подключения небронированных силовых кабелей диаметром от 7 до 18 мм или бронированных силовых кабелей диаметром от 12 до 20 мм. Для подключения нагревательного кабеля в коробку используется пластиковый кабельный ввод М25, стр. 58-60.

**Подробности сертификации**



Сертификат соответствия требованиям Технического регламента Таможенного союза № 012/2011 «О безопасности оборудования для работы во взрывоопасных средах»

**Информация для заказа**

**Коробка соединительная ВЭ 160.У (х)**

- х – тип клеммных зажимов (без обозначения – винтовой, п – пружинный)
- Вариант исполнения: У – с устройством ввода под теплоизоляцию
- Тип корпуса

**Гарантийный срок**

1 год с момента продажи

# IndAstro ВЭ 160

Коробка соединительная для подвода питания к саморегулирующимся электрическим нагревательным кабелям

## Особенности и преимущества

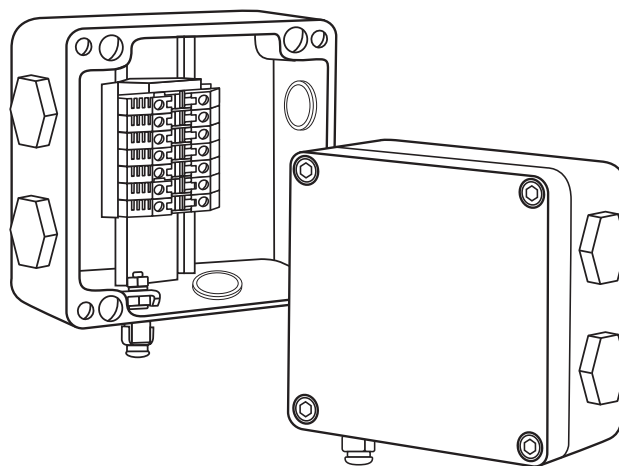
- Удобство монтажа
- Высокая термостойкость
- Высокая механическая прочность
- Не подвергается коррозии
- Применяется для всех типов саморегулирующихся электрических нагревательных кабелей
- Исключает риск повреждения нагревательных кабелей в местах заделки
- Имеет сертификат соответствия Таможенного союза для применения во взрывоопасных зонах

Коробка ВЭ 160 предназначена для подключения к силовой сети саморегулирующихся электрических нагревательных кабелей\*, а также для разветвления саморегулирующихся нагревательных кабелей.

Коробка крепится при помощи кронштейна непосредственно на трубопроводе или близлежащей металлоконструкции, стене здания. Коробка позволяет выполнить подключение до четырех саморегулирующихся электрических нагревательных кабелей.

Конструкция корпуса обеспечивает защиту от проникновения влаги и пыли степени IP66 и высокую коррозионную стойкость.

Применяемые клеммные наборы позволяют подключить многожильные или одножильные провода сечением от 1,5 до 10 мм<sup>2</sup>. Для заказов доступны исполнения коробок с винтовыми или пружинными клеммными зажимами.



## Технические характеристики

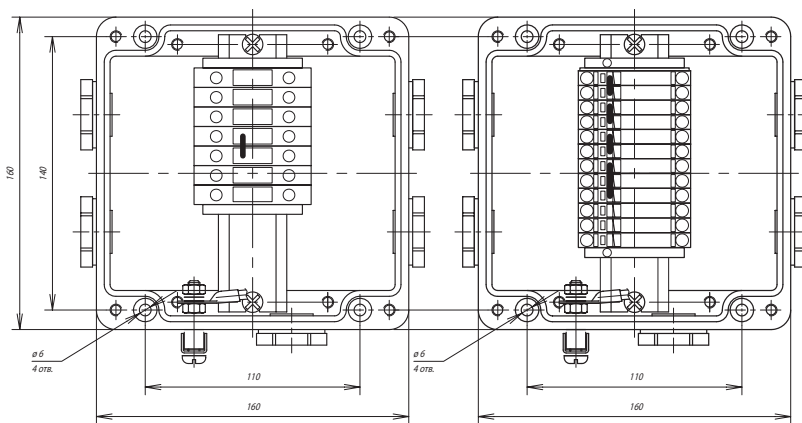
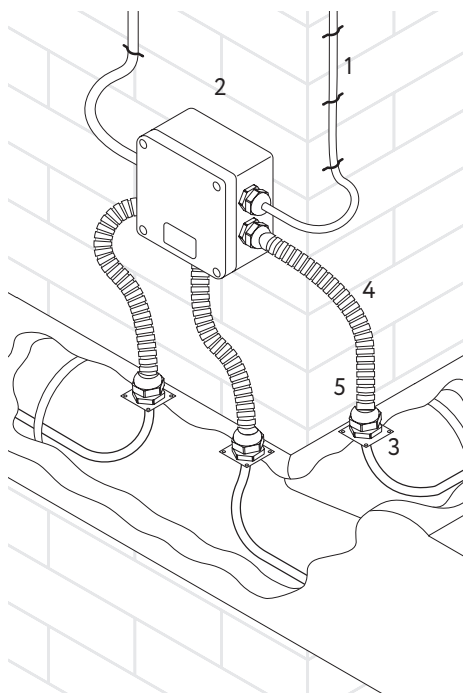
Климатическое исполнение и категория размещения по ГОСТ 15150-69	УХЛ1
Степень пылевлагозащиты	IP66
Маркировка взрывозащиты	1Ex e IIC T3...T6 Gb X
Температурная группа взрывоопасной зоны	T6
Рабочий диапазон температур окружающей среды	-60...+55 °C
Максимальное напряжение	550 В
Максимальный ток	50 А
Габаритные размеры корпуса	160x160x94,5 мм
Вес коробки в максимальной комплектации	1,6 кг

## Клеммный набор

Винтовой зажим		Пружинный зажим	
WDU/Ex	3 модуля 10 мм <sup>2</sup>	TOPJOB 2006-1201	6 модулей 6 мм <sup>2</sup>
WDU BL/Ex	2 модуля 10 мм <sup>2</sup>	TOPJOB 2006-1204	3 модуля 6 мм <sup>2</sup>
WPE /Ex	2 модуля 10 мм <sup>2</sup>	TOPJOB 2006-1207	3 модуля 6 мм <sup>2</sup>

\* С данным типом соединительной коробки применяются саморегулирующиеся нагревательные кабели НПК, МТК, ВСК. Более подробную информацию для заказа см. в разделе «Саморегулирующиеся кабели», стр. 10–15.





Коробка с винтовым клеммным блоком

Коробка с пружинным клеммным блоком

- 1 – силовой кабель
- 2 – соединительная коробка ВЭ 160
- 3 – нагревательная секция (кабель)
- 4 – рукав (защитная трубка)
- 5 – устройство ввода под теплоизоляцию

### Комплект поставки

Корпус коробки ВЭ 160 с клеммным набором	1
Кольцо уплотнительное М25	5
Заглушка М25	5
Перемычка с крепежом П06.06х150-00	1
Коробка упаковочная со стикером	1
Руководство по эксплуатации. Паспорт	1

### Компоненты и комплектующие

Дополнительные изделия (заказываются отдельно):

- Кабельные вводы\*, кольца заземления, контргайки и уплотнения (для непосредственного ввода саморегулирующегося электрического нагревательного кабеля в соединительную коробку).
- Кронштейн РВ (для крепления коробки на трубопроводе). Более подробную информацию для заказа изделия см. в разделе «Аксессуары и комплектующие для монтажа», стр. 52.
- Z-образный профиль (для крепления коробки на металлоконструкции и на стене здания).
- Комплект для саморегулирующегося электрического нагревательного кабеля (выбирается в зависимости от типа применяемого кабеля). Более подробную информацию для заказа изделия см. в разделе «Аксессуары и комплектующие для монтажа», стр. 50.

### Внимание!

\* С данным типом соединительной коробки применяются до пяти вводов для подключения небронированных силовых кабелей диаметром от 7 до 18 мм или бронированных силовых кабелей диаметром от 12 до 20 мм. Для подключения нагревательного кабеля в коробку используется пластиковый кабельный ввод М25, стр. 58-60.

### Подробности сертификации



Сертификат соответствия требованиям Технического регламента Таможенного союза № 012/2011 «О безопасности оборудования для работы во взрывоопасных средах»

### Информация для заказа

#### Коробка соединительная ВЭ 160 (х)

- х – тип клеммных зажимов (без обозначения – винтовой, п – пружинный)
- Тип корпуса

### Гарантийный срок

1 год с момента продажи

# IndAstro ВЭ 250.М32

Коробка соединительная для подключения силовых кабелей питания систем электрообогрева

## Особенности и преимущества

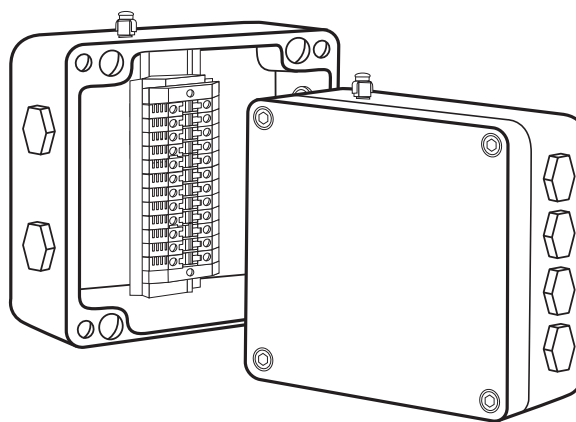
- Удобство монтажа
- Высокая термостойкость
- Высокая механическая прочность
- Исключает риск повреждения силовых кабелей
- Не подвергается коррозии
- Имеет сертификат соответствия Таможенного союза для применения во взрывоопасных зонах

Коробка ВЭ 250.М32 предназначена для распределения электроэнергии при монтаже силовых кабелей, создания инженерных сетей, их модернизации и ремонта во взрывоопасных зонах.

Коробка крепится на близлежащей металлоконструкции. Коробка позволяет выполнить подключение до шести силовых кабелей.

Конструкция корпуса обеспечивает защиту от проникновения влаги и пыли степени IP66 и высокую коррозионную стойкость.

Применяемые клеммные наборы позволяют подключить многожильных или одножильных проводов сечением от 2,5 до 35 мм<sup>2</sup>.

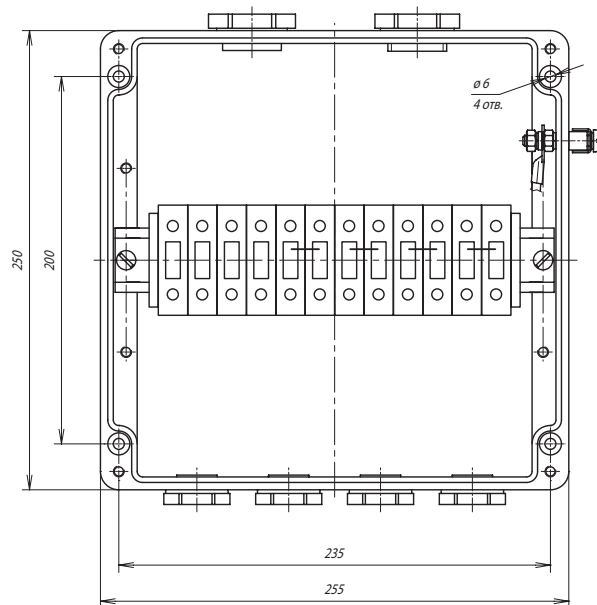
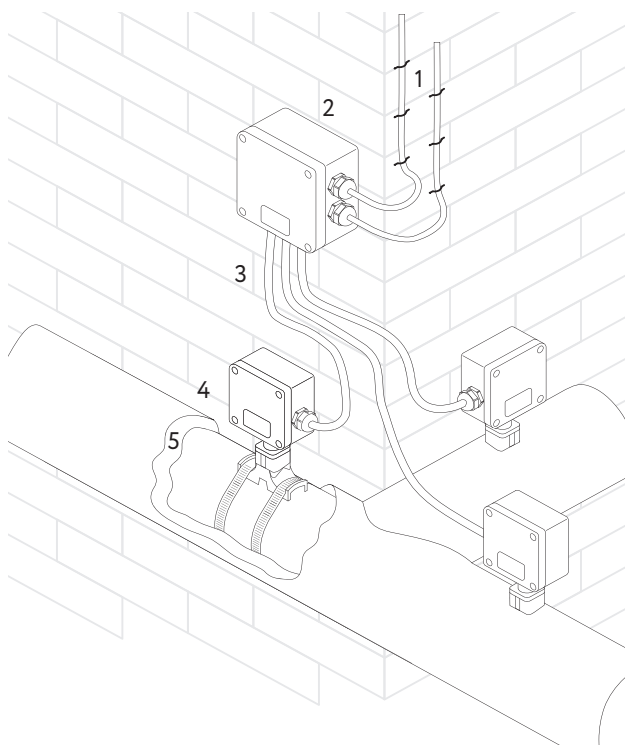


## Технические характеристики

Климатическое исполнение и категория размещения по ГОСТ 15150-69	УХЛ1
Степень пылевлагозащиты	IP66
Маркировка взрывозащиты	1Ex e IIC T3...T6 Gb X
Температурная группа взрывоопасной зоны	T6
Рабочий диапазон температур окружающей среды	-60...+55 °C
Максимальное напряжение	750 В
Максимальный ток	109 А
Габаритные размеры корпуса	250x255x120 мм
Вес коробки в максимальной комплектации	4,0 кг

## Клеммный набор

Винтовой зажим	
WDU/Ex	6 модуль 35 мм <sup>2</sup>
WDU BL/Ex	2 модуль 35 мм <sup>2</sup>
WPE /Ex	4 модуль 35 мм <sup>2</sup>



- 1 – силовой кабель
- 2 – соединительная коробка ВЭ 250.М32
- 3 – силовой кабель
- 4 – соединительная коробка ВЭ 120.У
- 5 – теплоизоляция

#### Комплект поставки

Корпус коробки ВЭ 250.М32 с клеммным набором	1
Заглушка М25 Ex	4
Заглушка М32 Ex	2
Кольцо уплотнительное М25 Ex	4
Кольцо уплотнительное М32 Ex	2
Перемычка с крепежом П06.06х150-00	1
Коробка упаковочная со стикером	1
Руководство по эксплуатации. Паспорт.	1

#### Компоненты и комплектующие

Дополнительные изделия (заказываются отдельно):

- Кабельные вводы, кольца заземления, контргайки и уплотнения (для непосредственного ввода кабелей питания в соединительную коробку).
- Z-образный профиль (для крепления коробки на металлоконструкции).

#### Внимание!

С данным типом соединительной коробки применяются:

- до двух вводов для подключения небронированных силовых кабелей диаметром от 14 до 25 мм или бронированных силовых кабелей диаметром от 17 до 26,3 мм;
- до четырех вводов для подключения небронированных силовых кабелей диаметром от 7 до 18 мм или бронированных силовых кабелей диаметром от 12 до 20 мм.

Техническая информация и информация для заказа кабельных вводов представлена в разделе «Аксессуары и комплектующие для монтажа», стр. 58-60.

#### Подробности сертификации



Сертификат соответствия требованиям Технического регламента Таможенного союза № 012/2011 «О безопасности оборудования для работы во взрывоопасных средах»

#### Информация для заказа

#### Коробка соединительная ВЭ 250.М32

- Вариант исполнения: М32 – для применения с кабельным вводом М32
- Тип корпуса

#### Гарантийный срок

1 год с момента продажи

# IndAstro ВЭ 250.М40

Коробка соединительная для подключения силовых кабелей питания систем электрообогрева

## Особенности и преимущества

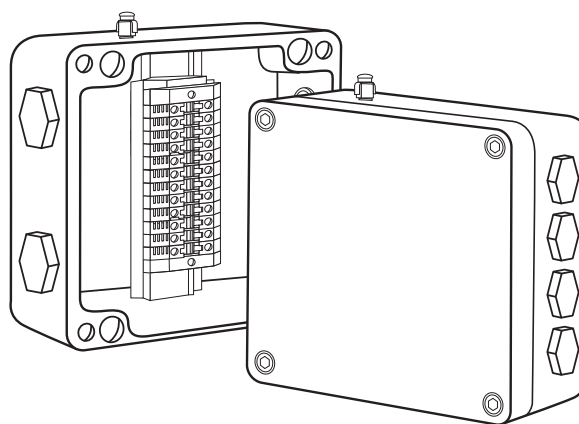
- Удобство монтажа
- Высокая термостойкость
- Высокая механическая прочность
- Исключает риск повреждения силовых кабелей
- Не подвергается коррозии
- Имеет сертификат соответствия Таможенного союза для применения во взрывоопасных зонах

Коробка ВЭ 250.М40 предназначена для распределения электроэнергии при монтаже силовых кабелей, создания инженерных сетей, их модернизации и ремонта во взрывоопасных зонах.

Коробка крепится на близлежащей металлоконструкции. Коробка позволяет выполнить подключение до шести силовых кабелей.

Конструкция корпуса обеспечивает защиту от проникновения влаги и пыли степени IP66 и высокую коррозионную стойкость.

Применяемые клеммные наборы позволяют выполнить подключение многожильных или одножильных проводов сечением от 2,5 до 35 мм<sup>2</sup>.

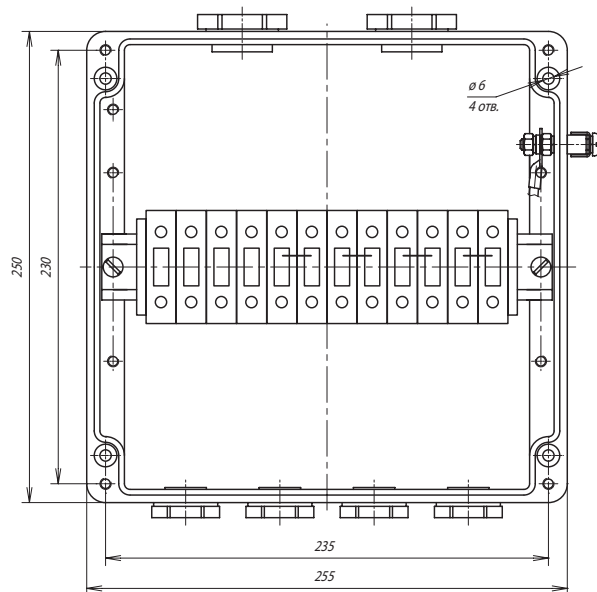
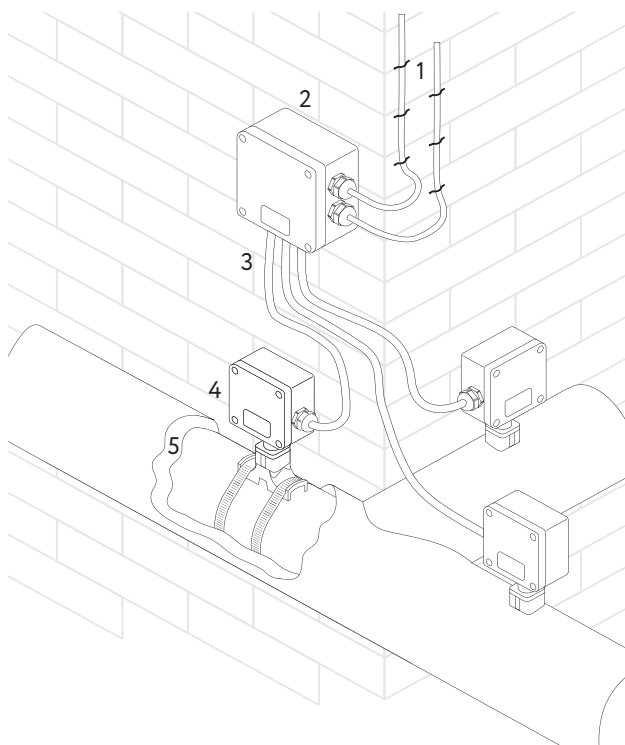


## Технические характеристики

Климатическое исполнение и категория размещения по ГОСТ 15150-69	УХЛ1
Степень пылевлагозащиты	IP66
Маркировка взрывозащиты	1Ex e IIC T3...T6 Gb X
Температурная группа взрывоопасной зоны	T6
Рабочий диапазон температур окружающей среды	-60...+55 °C
Максимальное напряжение	750 В
Максимальный ток	109 А
Габаритные размеры корпуса	250x255x120 мм
Вес коробки в максимальной комплектации	4,0 кг

## Клеммный набор

Винтовой зажим	
WDU/Ex	6 модуль 35 мм <sup>2</sup>
WDL/Ex	2 модуль 35 мм <sup>2</sup>
WPE /Ex	4 модуль 35 мм <sup>2</sup>



- 1 – силовой кабель
- 2 – соединительная коробка ВЭ 250.М40
- 3 – силовой кабель
- 4 – соединительная коробка ВЭ 120.У
- 5 – теплоизоляция

#### Комплект поставки

Корпус коробки ВЭ 250.М40 с клеммным набором	1
Заглушка М25 Ех	4
Заглушка М40 Ех	2
Кольцо уплотнительное М25 Ех	4
Кольцо уплотнительное М40 Ех	2
Перемычка с крепежом П06.06х150-00	1
Коробка упаковочная со стикером	1
Руководство по эксплуатации. Паспорт.	1

#### Компоненты и комплектующие

Дополнительные изделия (заказываются отдельно):

- Кабельные вводы, кольца заземления, контргайки и уплотнения (для непосредственного ввода кабелей питания в соединительную коробку).
- Z-образный профиль (для крепления коробки на металлоконструкции).

#### Внимание!

С данным типом коробки соединительной применяются:

- до двух вводов для подключения бронированных силовых кабелей диаметром от 23,5 до 32,2 мм;
- до четырех вводов для подключения небронированных силовых кабелей диаметром от 7 до 18 мм или бронированных силовых кабелей диаметром от 12 до 20 мм.

Техническая информация и информация для заказа кабельных вводов представлена в разделе «Аксессуары и комплектующие для монтажа», стр. 58-60.

#### Подробности сертификации



Сертификат соответствия требованиям Технического регламента Таможенного союза № 012/2011 «О безопасности оборудования для работы во взрывоопасных средах»

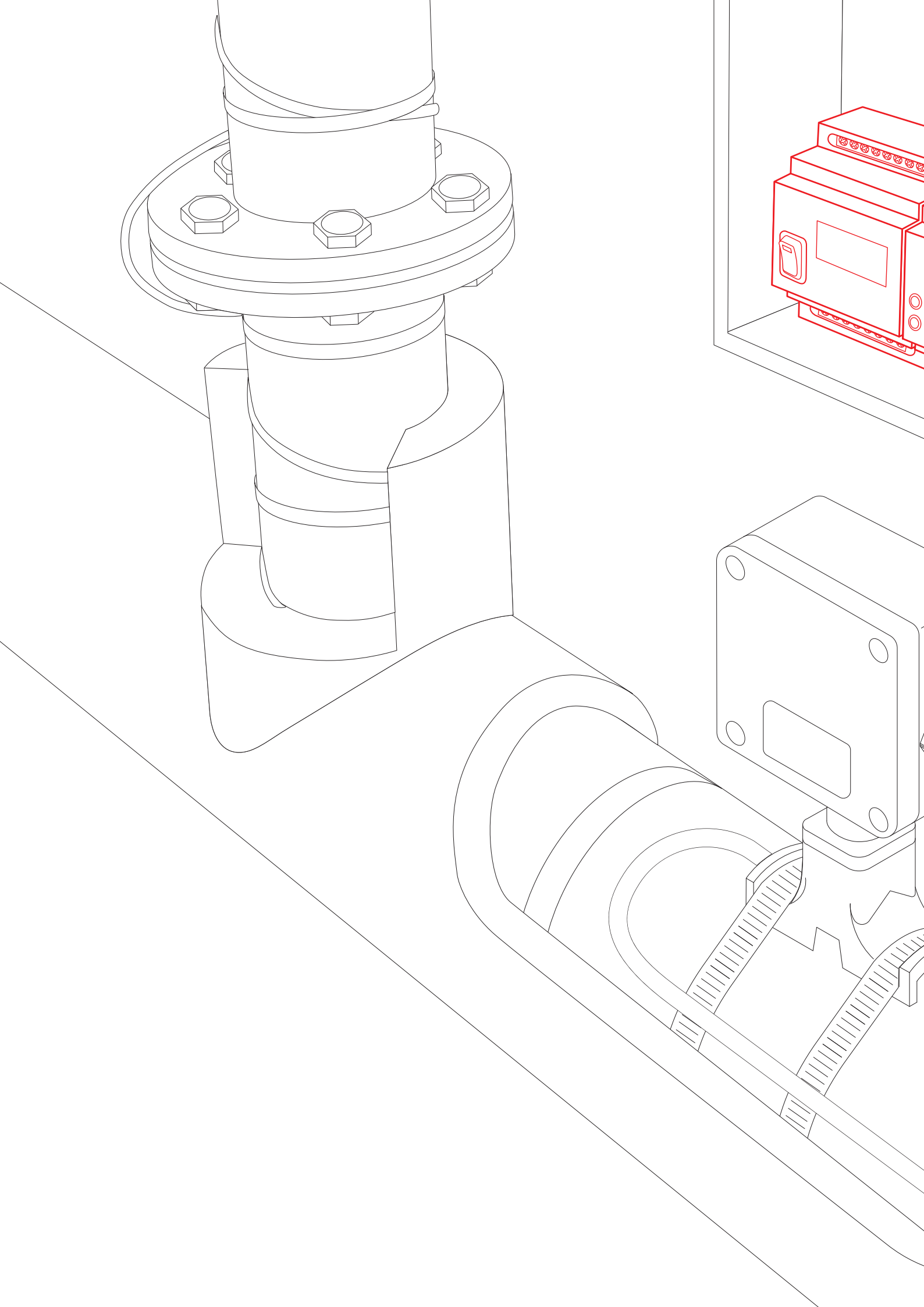
#### Информация для заказа

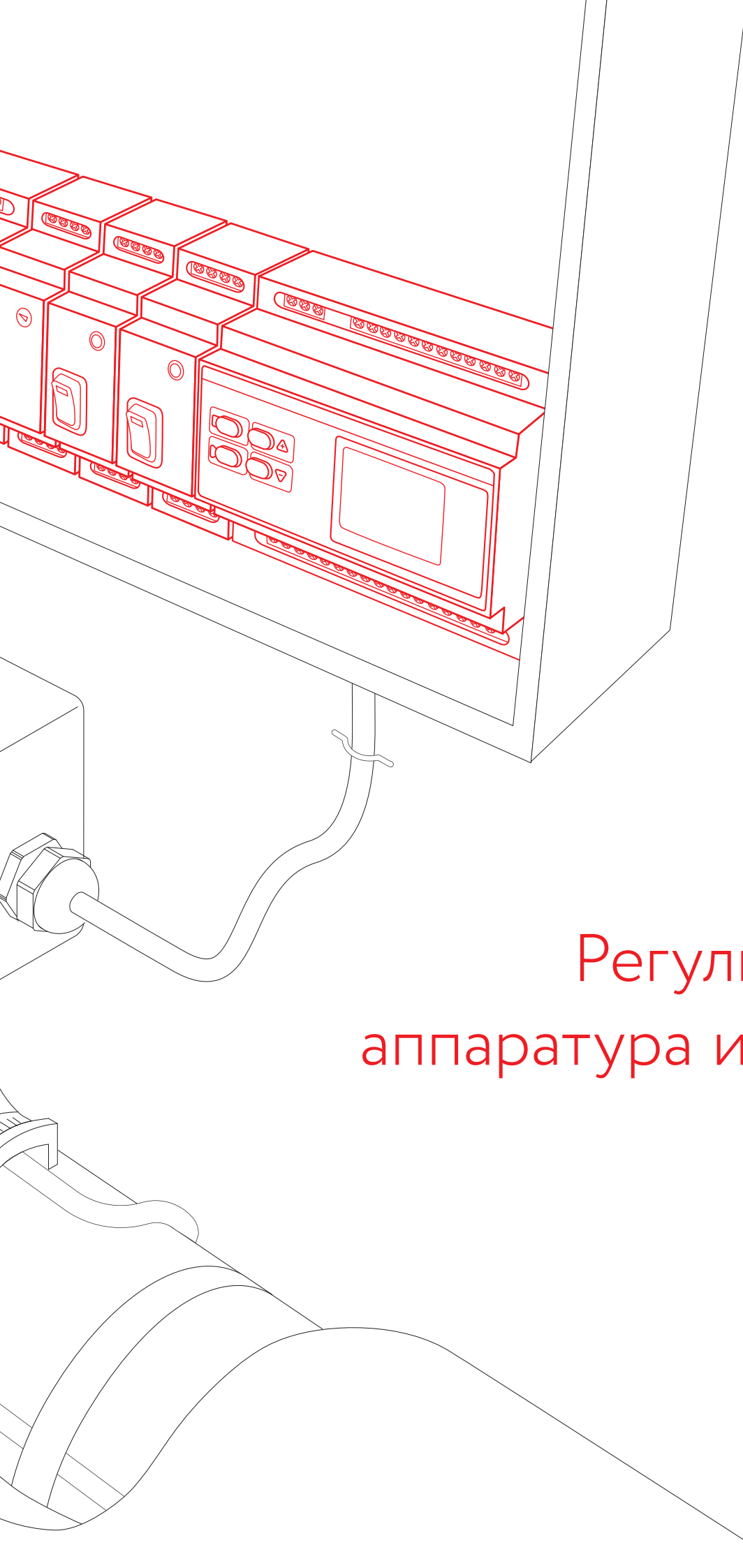
##### Коробка соединительная ВЭ 250.М40

- Вариант исполнения: М40 – для применения с кабельным вводом М40
- Тип корпуса

#### Гарантийный срок

1 год с момента продажи





# Регулирующая аппаратура и датчики

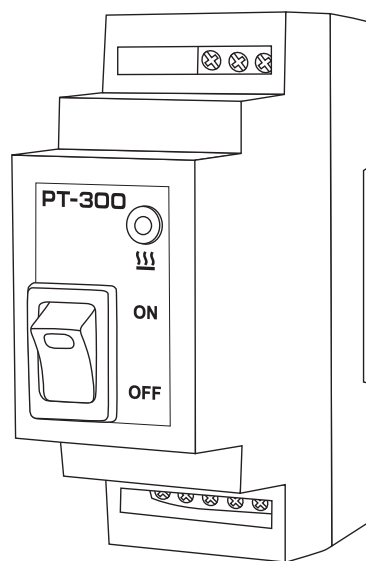
# PT-300

## Регулятор температуры электронный для поддержания температуры в выбранном диапазоне

### Особенности и преимущества

- Простота эксплуатации
- Компактные размеры
- Самостоятельная коммутация контактов до 8 А
- Поддержание заданной температуры без дополнительной настройки
- Индикация включенного состояния и состояния нагрева
- Сохранение параметров в энергонезависимой памяти
- Наличие перекидного контакта реле

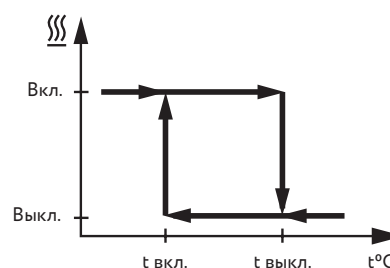
Регулятор температуры PT-300 применяется в общепромышленных системах электрообогрева трубопроводов и резервуаров, в системах антиобледенения, а также для обеспечения поддержания положительной температуры в шкафах управления в фиксированном температурном диапазоне. Необходимый диапазон поддержания температуры указывается при заказе датчика TST04. Датчик программируется в заводских условиях и не подлежит дальнейшему изменению.



### Алгоритм работы

Регулятор совместно с подключенным к нему датчиком температуры TST04 поддерживает температуру согласно заводской уставке и не требует никаких настроек при установке и эксплуатации.

Наличие кнопки включения-выключения позволяет легко отключить систему обогрева, когда в ее работе нет необходимости.



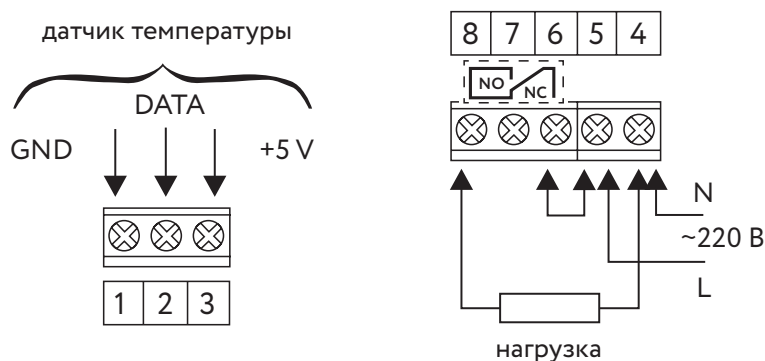


## Технические характеристики

Диапазон регулирования температуры (указывается при заказе)	-55 °С ... +125 °С
Напряжение питания	~220 В, 50 Гц
Потребляемая мощность	0,5 Вт
Габаритные размеры	35×90×68 мм
Масса	100 г
Температура эксплуатации	+5 °С ... +45 °С
Максимально допустимая влажность воздуха	80 %
Степень защиты корпуса по ГОСТ 14254-96	IP20
Установка	DIN-рейка, 2 модуля
Тип применяемого датчика температуры*	TST04
Максимальная удаленность датчика температуры от регулятора	до 100 м
Количество каналов датчиков температуры	1
Количество каналов управления	1
Коммутационная способность	8 А
Точность измерения температуры	±0,5 °С

\* Датчик в комплект поставки не входит, заказывается отдельно.

## Схема подключения



## Надежность

100% изделий проходят проверку ОТК. Установленные параметры сохраняются в энергонезависимой памяти.

## Подробности сертификации



Сертификат соответствия требованиям технических регламентов Таможенного союза «О безопасности низковольтного оборудования» и «Электромагнитная совместимость технических средств» TC RU C-RU.ME67.B.00117

## Информация для заказа

1. Регулятор температуры электронный **PT-300**
2. Датчик температуры **TST04**  
Подробнее описание датчика смотри в разделе каталога «Датчики», стр. 44.

## Гарантийный срок

2 года с момента продажи

# РТМ-2000

## Универсальный регулятор температуры для различных систем электрообогрева

### Особенности и преимущества

- Управление по 4 независимым каналам
- Высокая точность измерения температуры
- Высокая помехозащищенность каналов измерения
- Максимальная удаленность датчиков температуры — до 1000 м
- Одновременное отображение температур по всем каналам управления
- Диапазон регулирования температур  $-100 \dots +600 \text{ }^\circ\text{C}$
- Встроенный ЖК-дисплей
- Простая настройка контролируемых температур
- Напряжение питания  $\sim 90 \dots 245 \text{ В}$ ,  $50 \dots 60 \text{ Гц}$
- Интерфейс RS485, Modbus RTU
- Сохранение параметров в энергонезависимой памяти

Регулятор температуры РТМ-2000 широко применяется в системах промышленного электрообогрева для контроля и поддержания установленной температуры технологических трубопроводов и резервуаров, а также в системах архитектурного обогрева.

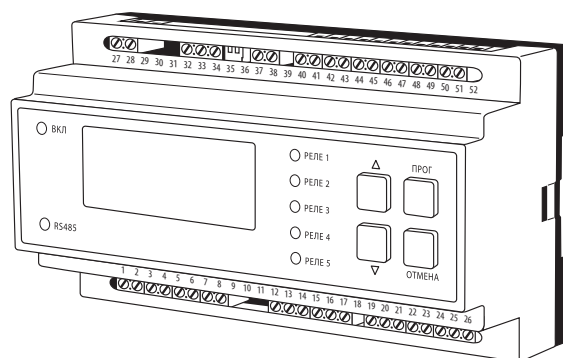
Данный регулятор характеризуется высокой точностью, а также высокой помехозащищенностью каналов измерения температуры. Благодаря этому его удобно использовать при значительных удалениях от контролируемых зон до 1000 м.

РТМ-2000 обеспечивает оптимальное поддержание температуры для каждого из четырех независимых каналов управления.

Алгоритмы управления, заложенные в устройстве, вместе с набором датчиков, необходимых для каждой конкретной задачи, обеспечивают оптимальное управление системой электрообогрева. Вследствие этого достигается высокая эффективность работы и экономия электроэнергии.

Регулятор температуры РТМ-2000 может быть интегрирован в системы АСУТП с помощью цифрового интерфейса передачи данных RS485 по протоколу Modbus RTU. С помощью выходных релейных каналов обеспечивается управление системой электрообогрева.

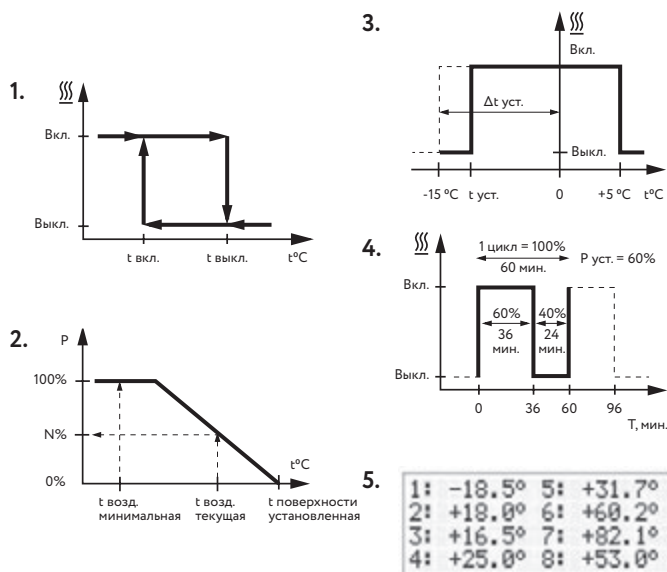
Регулятор оснащен жидкокристаллическим дисплеем для отображения текущего состояния работы системы и настройки параметров.



### Алгоритм работы

Регулятор температуры РТМ-2000 предусматривает 5 алгоритмов управления для каждого из 4 каналов управления:

1. ТРУБА — двухпозиционное управление (по температуре включения и выключения).
2. ТРУБА+ — пропорциональное управление (пропорционально относительно температуры окружающего воздуха с контролем температуры поверхности).
3. КРОВЛЯ/ДОР — управление системами антиобледенения кровли и открытых площадей.
4. ТАЙМЕР — управление процентом мощности по периоду времени.
5. ИЗМЕРИТЕЛЬ — измерение и индикация 8 температурных каналов одновременно.



## Схема подключения

27	28	29	30	31	32	33	34	35	36	37	38	39	40	41	42	43	44	45	46	47	48	49	50	51	52	
L	N				A	⏚	B																			
90...245В ~50Гц																										
RS485																										
- ∞ - 620 - 120 - 100 R <sub>л</sub> , Ом																										
1																										
K0																										
K1																										
K2																										
K3																										
K4																										
K5																										
<b>-2000</b>																										
+5																										
TST01																										
1 2 3 4																										
.																										
+24																										
4...20mA																										
A1 A2 A3 A4																										
Osad.																										
Вода																										
1 2 1 2 3 4																										
1	2	3	4	5	6	7	8	9	10	11	12	13	14	15	16	17	18	19	20	21	22	23	24	25	26	

## Технические характеристики

Диапазон регулирования температуры	-55 °С ... +60 °С (+125 °С**) для TST01 -100 °С ... +600 °С для унифицированного сигнала 4...20 мА
Напряжение питания	~90...245 В, 50...60 Гц
Потребляемая мощность	12 Вт
Габаритные размеры	160×90×60 мм
Масса	450 г
Температура эксплуатации	+5 °С ... +45 °С
Максимально допустимая влажность воздуха	80 %
Степень защиты корпуса по ГОСТ 14254-96	IP20
Установка	DIN-рейка, 9 модулей
Интерфейс, протокол связи	RS485, Modbus RTU
Типы применяемых датчиков* (устанавливается в меню настроек, отдельно для каждого канала)	TST01, TSP01, TSP02, TSW01, Унифицированный измерительный сигнал 4...20 мА
Максимальная удаленность датчика температуры от регулятора	до 100 м для датчика TST01 до 1000 м для унифицированного сигнала 4...20 мА
Количество каналов датчиков температуры	8 каналов: - 4 для датчика TST01 - 4 для унифицированного сигнала 4...20 мА
Количество каналов датчиков осадков	2 для датчиков TSP01, TSP02
Количество каналов датчиков воды	4 для датчиков TSW01
Количество каналов управления	4 канала (6 А, ~230 В, 50...60 Гц)
Точность измерения температуры	0,5 °С для TST01 0,1 °С для унифицированного сигнала 4...20 мА

\* Датчики в комплект поставки не входят, приобретаются отдельно.

\*\* Для датчика в силиконовой оболочке

## Надежность

100% изделий проходят проверку ОТК. Установленные параметры сохраняются в энергонезависимой памяти прибора.

## Подробности сертификации



Сертификат соответствия требованиям технического регламента Таможенного союза «О безопасности низковольтного оборудования»  
ТС RU C-RU.PC52.B.00215

## Информация для заказа

1. Регулятор температуры электронный **PTM-2000**  
В зависимости от назначения системы электрообогрева дополнительно приобретаются:
  2. Датчик температуры **TST01**
  3. Датчик осадков **TSP01, TSP02**
  4. Датчик воды **TSW01**
- Подробное описание изделий смотри в разделе каталога «Датчики», стр. 46-47.

## Гарантийный срок

2 года с момента продажи

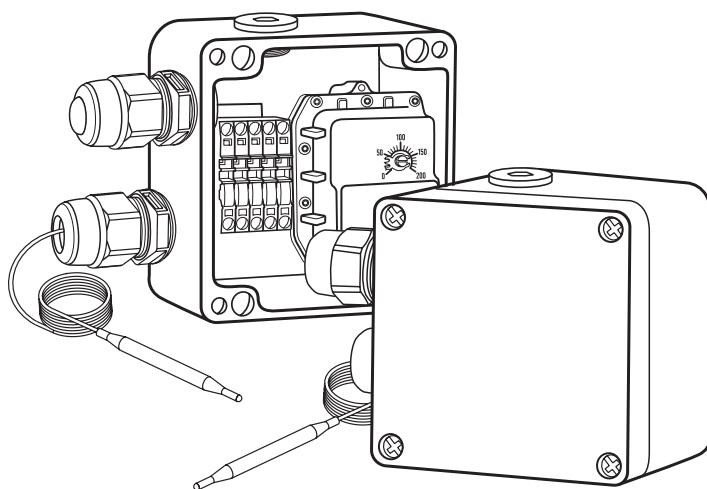
# exTHERM-AT

## Взрывозащищенный капиллярный термостат навесного монтажа

### Особенности и преимущества

- Установка в непосредственной близости от обогреваемого объекта
- Самостоятельная коммутация контактов до 25 А
- Сигнальный контакт разомкнутого состояния
- Клеммные зажимы, не требующие обслуживания
- Температура эксплуатации -55 ... +50 °С (-60 ... +70 °С в специальном исполнении)
- Термостат соответствует RoHS и не содержит кадмия

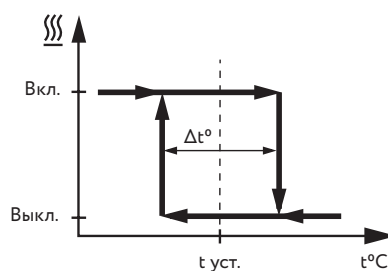
Взрывозащищенный термостат exTHERM-AT предназначен для контроля и регулирования температур технологических трубопроводов во взрывоопасных зонах (зона 1 и зона 21). Термостат представляет собой реле температуры и работает по принципу расширения газа или жидкости. Переключения перекидного контакта реле устройства осуществляются в пределах гистерезиса относительно установленной температуры поддержания. Электрическим переключающим устройством служит микровыключатель (без дополнительного источника питания), расположенный внутри огнеупорного корпуса. Допускается вводить в термостат бронированные кабели с уплотнением по оболочке поверх брони.



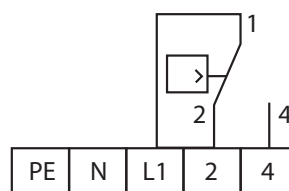
### Алгоритм работы

Когда температура у чувствительного элемента опускается ниже установленного заданного значения (дифференциала переключения), микровыключатель срабатывает через передаточный механизм, и силовая электрическая цепь замыкается (контакты 1-2). При этом сигнальная цепь размыкается (контакты 1-4).

Если температура у чувствительного элемента превышает установленное заданное значение (дифференциал переключения), микровыключатель срабатывает, силовая электрическая цепь размыкается (контакты 1-2). Сигнальная цепь, в свою очередь, замыкается (контакты 1-4).



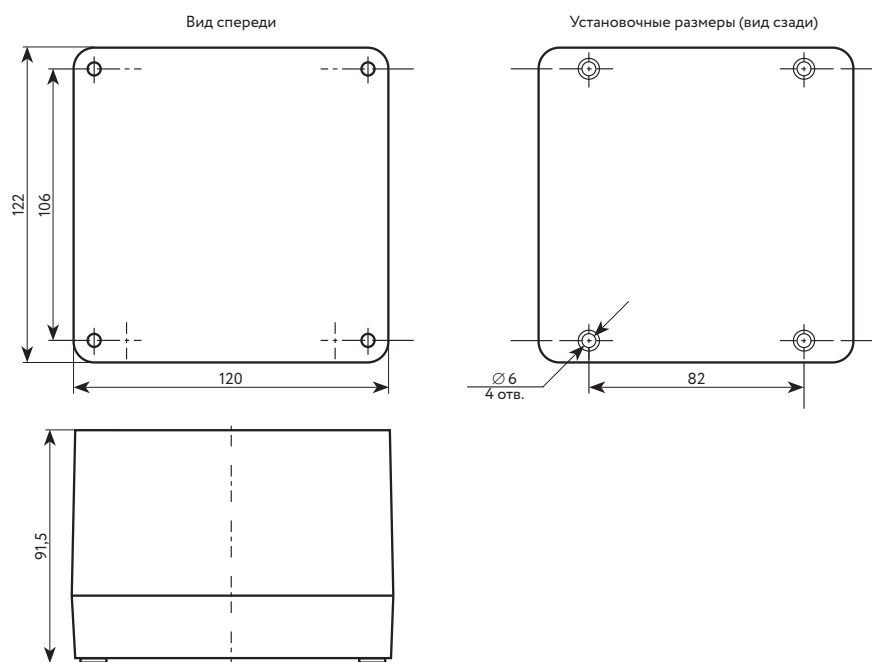
### Схема подключения



## Технические характеристики

Диапазон регулирования температуры	0 °С ... +190 °С
Коммутационная способность силовых контактов (1-2), при ~220 В)	25 А
Коммутационная способность сигнальных контактов (1-4), при ~220 В)	2 А
Габаритные размеры (без учета кабельных вводов)	122×120×91,5 мм
Масса	1,2 кг
Температура эксплуатации	-55 °С ... +50 °С
Степень защиты корпуса по ГОСТ 14254-96	IP65
Установка	Накладной монтаж
Длина капилляра	1000 мм
Материал капилляра	Нержавеющая сталь
Диаметр чувствительного элемента	4 мм
Гистерезис	7 %
Подвод кабеля	Пластиковый кабельный ввод М20х1,5 (Ø обжима 7...13 мм) Заглушка М25х1,5
Сечение подключаемых проводов	До 4 мм <sup>2</sup> включительно
Маркировка взрывозащиты	1Ex de IIC T4/T5/T6 Gb

## Конструкция



## Надежность

100% изделий проходят проверку ОТК.

## Подробности сертификации



Сертификат соответствия Требованиям Технического регламента Таможенного союза № 012/2011 «О безопасности оборудования для работы во взрывоопасных средах» № TC RU C-DE.ME92.B.00443

## Информация для заказа

Термостат со шкалой 0 ... +190 °С  
Термостат exTHERM-AT, тип 60/00679925

## Гарантийный срок

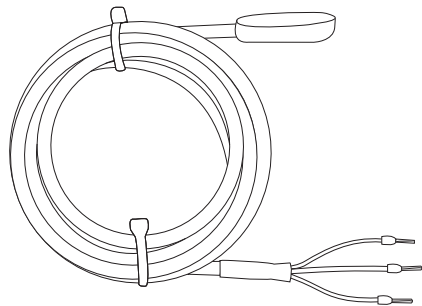
2 года с момента продажи

# TST01, TST04

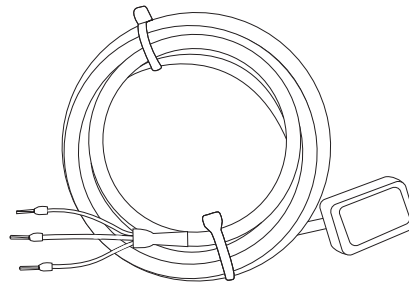
## Датчики измерения температуры общепромышленные

### Назначение

Датчики температуры предназначены для непрерывного измерения температуры различных неагрессивных сред. Используются совместно с электронными регуляторами температуры в системах промышленного электрообогрева трубопроводов, резервуаров, а также в системах архитектурного обогрева. Датчики температуры различны по конструкции и типу чувствительного элемента.



Внешний вид датчика TST01



Внешний вид датчика TST04

### Технические характеристики

Параметры датчиков	Тип датчика	
	TST01	TST04
Диапазон измеряемых температур*	-55 °С ... +60 °С (стандартный) -55 °С ... +125 °С (термостойкий)	-55 °С ... +60 °С (стандартный) -55 °С ... +125 °С (термостойкий)
Точность измерения температуры	±0,5 °С	±0,5 °С
Тип чувствительного элемента	цифровой	цифровой
Количество проводников в кабеле подключения	3 жилы	3 жилы
Диаметр датчика/диаметр кабеля	10/8 мм	20/8 мм
Степень защиты по ГОСТ 14254-96	IP65	IP65
Максимальная удаленность датчика от регулятора	До 100 м	До 100 м
Тип регулятора температуры	РТМ-2000	РТ-300
Гарантийный срок	2 года с даты продажи	2 года с даты продажи

\* Датчик температуры TST04 программируется при изготовлении на фиксированную температуру поддержания. Изменение температуры поддержания при эксплуатации датчика невозможно.

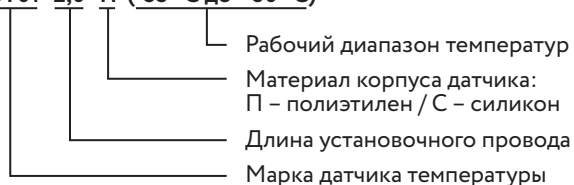
### Сертификация

Датчики не подлежат обязательной сертификации.

### Информация для заказа

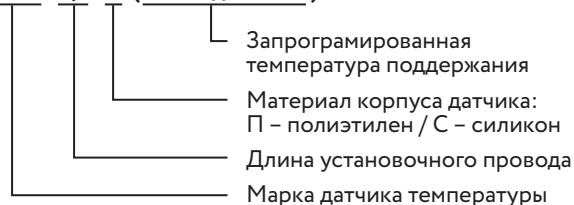
#### Пример

Датчик температуры TST01-2,0-П (-55 °С до +60 °С)  
TST01-2,0-П (-55 °С до +60 °С)



#### Пример

Датчик температуры TST04-2,0-П (+12 °С до +15 °С)  
TST04-2,0-П (+12 °С до +15 °С)

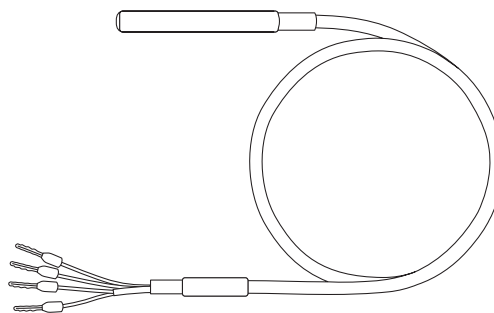


# ТС-1388

Датчик измерения температуры с платиновым чувствительным элементом

## Назначение

Датчики температуры ТС представляют собой термосопротивления с платиновым чувствительным элементом. Предназначены для измерения температуры обогреваемой поверхности труб, резервуаров и прочих твердых тел.



Внешний вид датчика ТС-1388

## Технические характеристики

Класс оборудования	Общепромышленное
Тип чувствительного элемента	РТ100
Рекомендуемый диапазон регулирования температур	-50 °С ... +200 °С
Длина монтажной части	50 мм
Диаметр чувствительного элемента	6 мм
Длина монтажного провода, мм*	300 1500 5000 10000
Максимальная удаленность от регистрирующего устройства	до 100 м

\* Длина монтажного провода указывается в коде заказа.

## Сертификация

Датчик не подлежит обязательной сертификации.

## Информация для заказа

Код заказа

Термометр сопротивления ТС- 1388/5/Рt100/-50..+200С/50мм/6/°мм/КММ СЭ/В/Н3

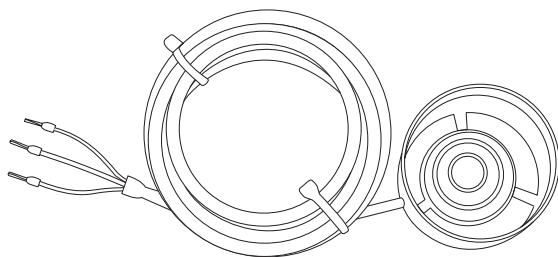
# TSP01, TSP02

## Датчики наличия осадков

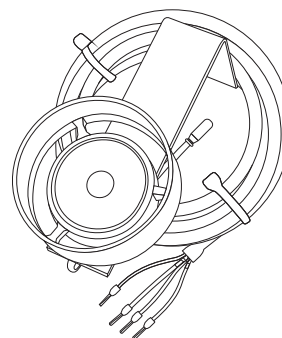
### Назначение

Датчики осадков предназначены для определения наличия осадков на обогреваемой поверхности. Используются в системах архитектурного обогрева.

При попадании снега на датчик осадков нагревательный элемент растапливает его, преобразуя в воду. Контакты контроля осадков при попадании на них воды замыкаются, и регулятор температуры фиксирует наличие осадков. Датчик осадков TSP01 без верхнего кожуха (снегоприемника) используется для установки в стяжку при работе его в составе систем обогрева открытых площадей. Датчик осадков TSP02 устанавливается при помощи кронштейна на вертикальную поверхность в месте, доступном для попадания осадков. Кронштейн поставляется в комплекте с датчиком.



Внешний вид датчика TSP01



Внешний вид датчика TSP02

### Технические характеристики

Параметры датчиков	Тип датчика	
	TSP01	TSP02
Габаритные размеры, мм	110×110×55	110×210×160 (с кронштейном)
Напряжение питания нагревательного элемента*	~36 В ± 10 %	~36 В ± 10 %
Номинальная мощность нагревательного элемента	5 Вт ± 10 %	3,5 Вт ± 10 %
Температура эксплуатации	-40 ... +50 °С	-40 ... +50 °С
Максимальная удаленность датчика от регулятора	до 100 м	до 100 м
Тип регулятора температуры	PTM-2000	PTM-2000

\* Для питания датчиков осадков необходимо дополнительно приобрести «Блок питания для датчиков осадков БПДО».

### Сертификация

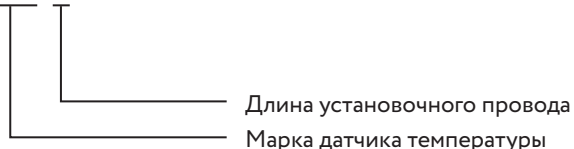
Датчики не подлежат обязательной сертификации.

### Информация для заказа

Пример

Датчик осадков TSP01

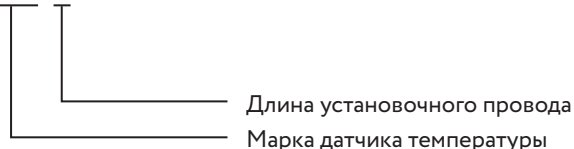
TSP01-X



Пример

Датчик осадков TSP02

TSP02-X



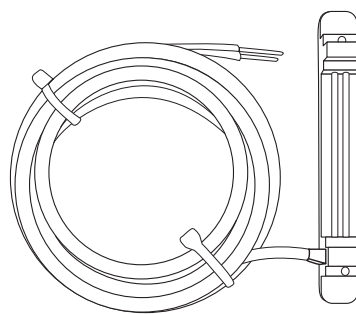


# TSW01

## Датчики наличия осадков и воды

### Назначение

Датчик воды предназначен для контроля наличия воды на обогреваемой поверхности. Используется для совместной работы с регулятором температуры электронным РТМ-2000 в системах архитектурного обогрева.



Внешний вид датчика TSW01

### Технические характеристики

Габаритные размеры датчиков	160×40×15 мм
Максимальный диаметр датчика/кабеля	10/3 мм
Температура эксплуатации	-40 ... +50 °С
Максимальная удаленность датчика от регулятора	до 100 м
Тип регулятора температуры	РТМ-2000

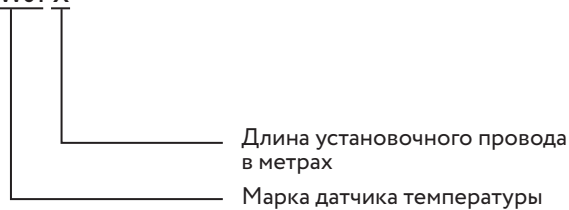
### Сертификация

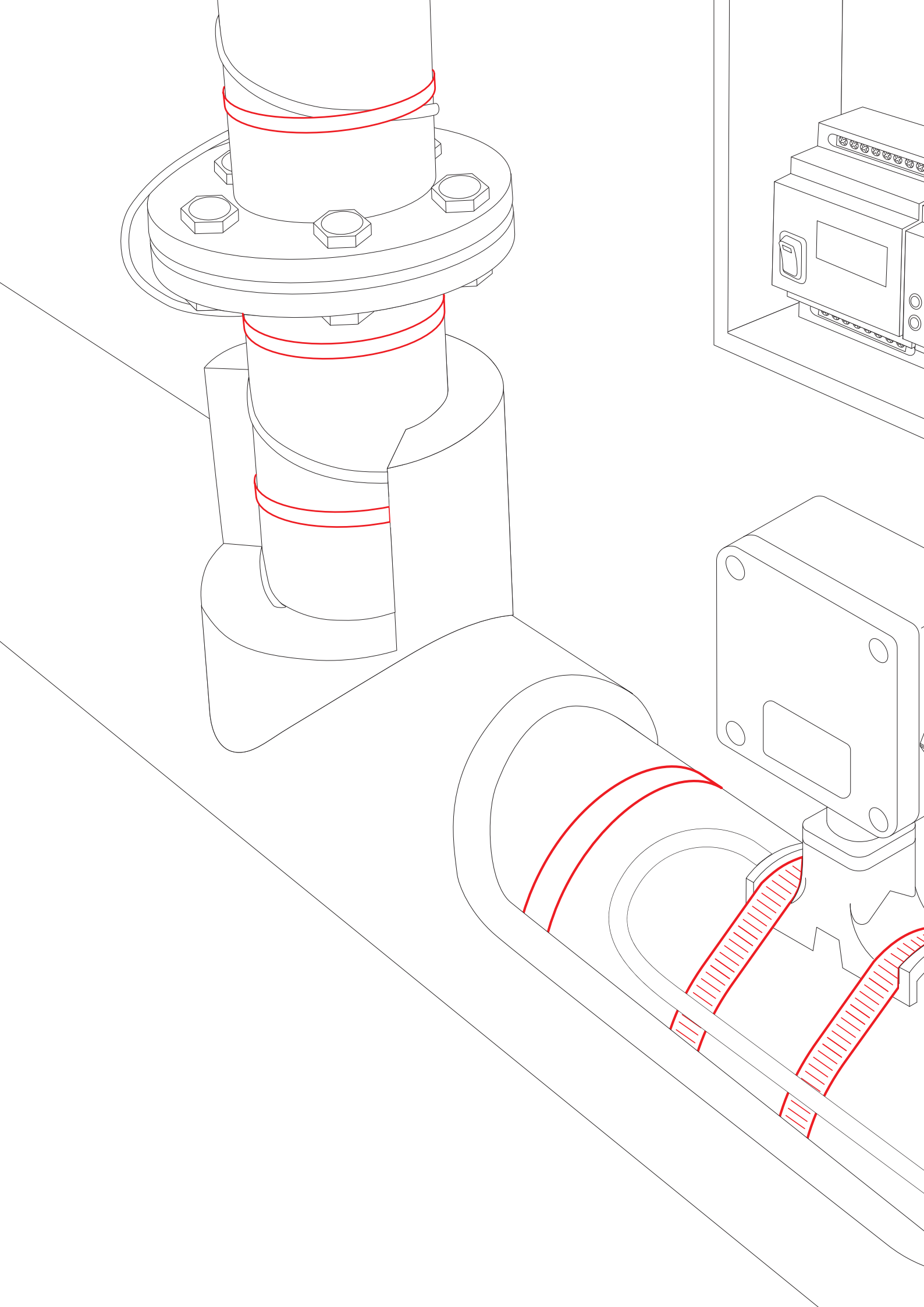
Датчик не подлежит обязательной сертификации.

### Информация для заказа

Пример

Датчик осадков TSW01-X  
TSW01-X







Аксессуары  
и комплектующие  
для монтажа

# Комплекты для монтажа системы электрообогрева

## Комплект для нагревательных кабелей КСК-2, КСК-3



Стандартные комплекты для заделки саморегулирующихся нагревательных кабелей включают в себя наконечники из кремнийорганической резины, позволяющие просто и быстро произвести монтаж заделки концов кабелей, т.е. установить концевую заделку, а также подключить секцию в распределительную коробку. В комплект входят обжимные наконечники, трубка для заземляющего провода, кремнийорганическое уплотнение под кабельный ввод М25, клей-герметик объемом 10 мл и трубка для усиления механических свойств концевой заделки на основе термоусадки, обеспечивающая дополнительную прочность концевой заделки.

### Соответствие комплектов нагревательным кабелям

Комплект	Максимальная температура воздействия	Тип саморегулирующегося нагревательного кабеля
КСК-2	125 °С	НРК
КСК-3	190 °С	ВСК, МТК

### Подробности сертификации



Сертификат соответствия требованиям Технического регламента Таможенного союза № 012/2011 «О безопасности оборудования для работы во взрывоопасных средах» ТС RU C-RU.AA87.B.00243 с маркировкой взрывозащиты 1Ex e IIC T3...T6 Gb X.

### Информация для заказа

Комплект КСК-*n*, где *n* – комплект заделки.

### Гарантийный срок

1 год с момента продажи

## Комплект для нагревательных кабелей КС/С, КС/В



Комплекты КС/С, КС/В предназначены для подключения саморегулирующегося нагревательного кабеля к соединительной коробке ВЭ 122.С и для соединения нагревательных кабелей через соединительные коробки ВЭ, в том числе во взрывоопасной зоне, с максимальной температурой воздействия 125 °С.

Комплекты КС/С, КС/В включают в себя обжимные наконечники, трубки для заземляющего провода, кремнийорганические уплотнения под кабельный ввод М25, клей-герметик объемом 10 мл.

### Подробности сертификации



Сертификат соответствия требованиям Технического регламента Таможенного союза № 012/2011 «О безопасности оборудования для работы во взрывоопасных средах» ТС RU C-RU.AA87.B.00243 с маркировкой взрывозащиты 1Ex e IIC T3...T6 Gb X.

### Информация для заказа

Комплект КС/*m*, где *m* – тип заделки:  
С – средне-, В – высокотемпературная

### Гарантийный срок

1 год с момента продажи

## Комплект для нагревательных кабелей КСК-6



Комплект КСК-6 предназначен для соединения саморегулирующихся нагревательных кабелей марок НРК и МТК (до 50 Вт/м) с оболочкой из термопластичного эластомера и фторопласта. Максимальная температура воздействия – 125 °С.

Комплект КСК-6 включает в себя термоусаживаемые трубки на основе полиэтиленовой композиции, припой, медную плетенку, фторопластовую ленту.

### Подробности сертификации



Сертификат соответствия требованиям технического регламента Таможенного союза «О безопасности оборудования для работы во взрывоопасных средах» с маркировкой взрывозащиты 1Ex e IIC T3...T6 Gb X.

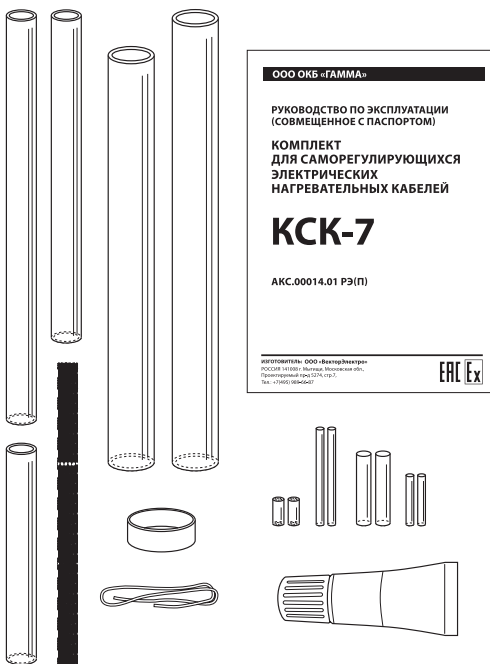
### Информация для заказа

Комплект для соединения КСК-6.

### Гарантийный срок

1 год с момента продажи

## Комплект для нагревательных кабелей КСК-7



Комплект КСК-7 предназначен для соединения высокотемпературных саморегулирующихся нагревательных кабелей марок МТК (свыше 125 °С) и ВСК с оболочкой из фторопласта с максимальной температурой воздействия 190 °С. Комплект КСК-7 включает в себя термоусаживаемые трубки на основе фторполимера, припой, медную луженую плетенку, фторопластовую ленту и клей-герметик.

### Подробности сертификации



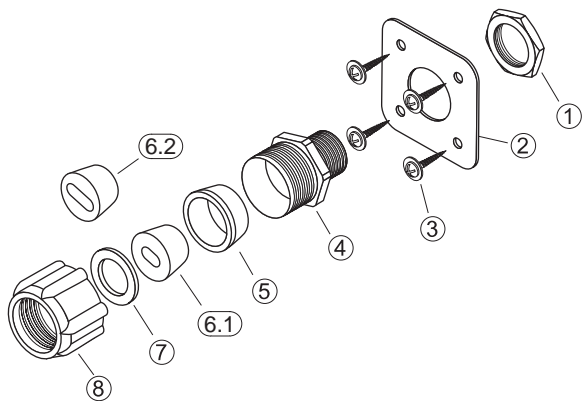
Сертификат соответствия требованиям технического регламента Таможенного союза «О безопасности оборудования для работы во взрывоопасных средах» с маркировкой взрывозащиты 1Ex e IIC T3...T6 Gb X.

### Информация для заказа

Комплект для соединения КСК-7.

### Гарантийный срок

1 год с момента продажи



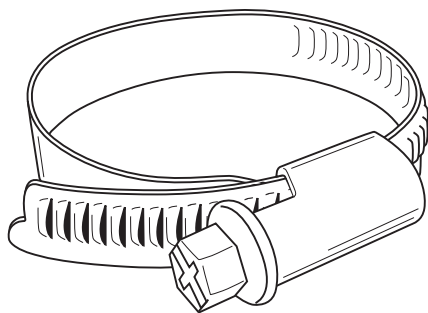
## Устройство для ввода кабеля в теплоизоляцию

### Комплект поставки

1. Стопорная гайка
2. Металлическая пластина
3. Саморезы (4 шт.)
4. Корпус сальника
5. Уплотнение сальника
6. Уплотнение кабеля (6.1 – желтый, для нагрев. кабеля НПК; 6.2 – зеленый, для нагрев. ленты МТК, ВСК)
7. Шайба
8. Головка сальника

### Информация для заказа

Устройство ввода кабеля под теплоизоляцию LEK/U



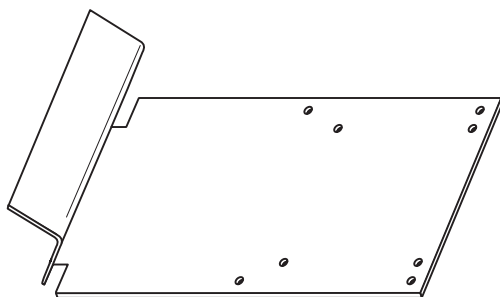
## Хомуты для крепления кронштейнов соединительных коробок к трубе

PFS/3 (Комплект: лента – 3 м, крепежные элементы – 8 шт.)

PFS/30 (Комплект: лента – 30 м, крепежные элементы приобретаются отдельно)

### Информация для заказа

1. Хомут PFS/п (где п – длина хомута в метрах).
2. Крепежные элементы для хомута PFS/30.



## Кронштейн для крепления соединительных коробок к трубе

### Технические характеристики

Габаритные размеры

331x158x39 мм

Вес

0,73 кг/шт

Материал

сталь оцинкованная

Крепится с помощью двух хомутов типа PFS (заказываются отдельно).

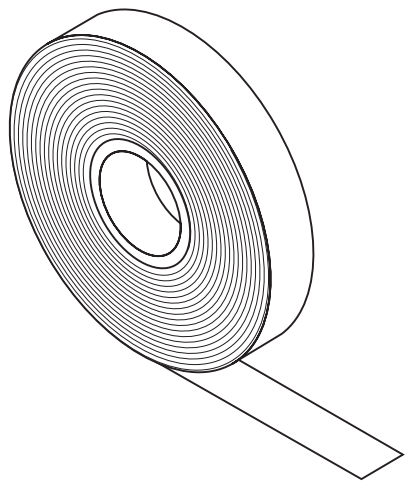
### Информация для заказа

Кронштейн РВ



### Информация для заказа

Этикетка «Внимание электрообогрев»



## Самоклеящаяся адгезивная крепежная лента

### Применение

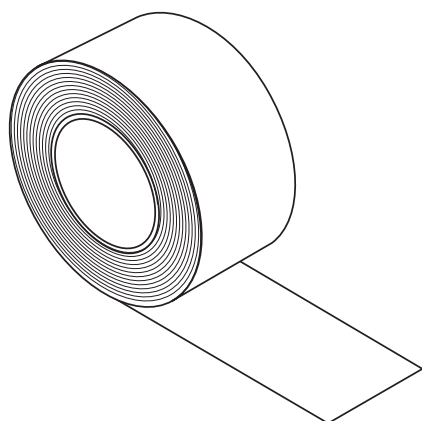
Крепление нагревательного кабеля на трубах с поддержанием высоких температур. Используется со всеми типами нагревательных кабелей.

### Технические характеристики

Длина	33 м
Ширина	11 мм
Стойкость к постоянному воздействию температуры	200 °С
Рекомендуемая температура монтажа	не ниже -15 °С
Адгезивный материал	модифицированный силикон

### Информация для заказа

Лента крепежная FT/НТМ



## Самоклеящаяся алюминиевая крепежная лента

### Применение

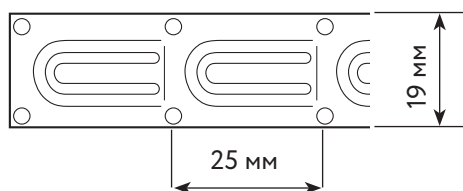
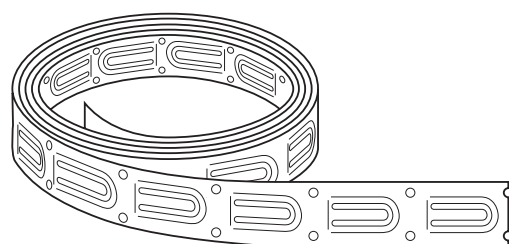
- Крепление нагревательного кабеля к плоским поверхностям, например, резервуаров.
- Крепление нагревательного кабеля к корпусам вентиляторов/насосов.
- Подклейка под нагревательные кабели, укладываемые на пластмассовые трубы.

### Технические характеристики

Длина	50 м
Ширина	50 мм
Стойкость к постоянному воздействию температуры	110 °С
Рекомендуемая температура монтажа	не ниже -5 °С
Адгезивный материал	акрил

### Информация для заказа

Лента армированная монтажная самоклеящаяся «ЛАС»-А 50 мм × 50 п.м.



## Монтажная лента

### Применение

Крепление кабеля на резервуаре

### Информация для заказа

Лента монтажная 25 Хм, где 25 – шаг элемента крепления в мм, Хм – длина ленты в метрах.

Номенклатура длин ленты монтажной: 2, 3, 5, 6, 8, 10, 20 м.

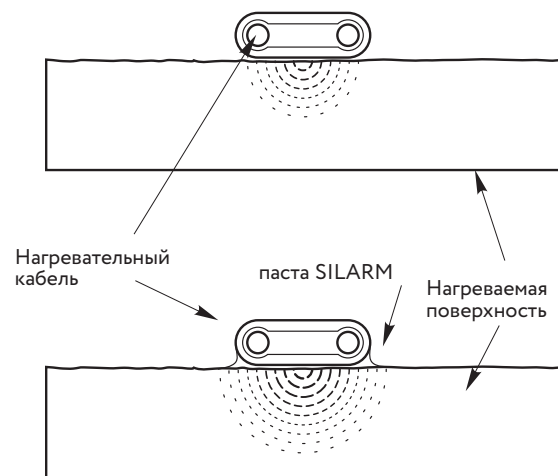
# SILARM

Теплопроводная паста для улучшения теплового контакта между нагревательными элементами и обогреваемым объектом при обогреве трубопроводов, резервуаров и других конструкций

## Особенности и преимущества

- Паста SILARM выпускается в двух исполнениях – вулканизуемая и невулканизуемая.  
SILARM-3 – невулканизуемая однокомпонентная паста белого цвета, имеет высокую вязкость, вследствие чего не стекает с вертикальных поверхностей. Хорошо заполняет все полости и зазоры.  
SILARM-81 – вулканизуемая двухкомпонентная паста белого цвета со временем вулканизации от 4 до 24 часов и высокой нагревостойкостью. После затвердевания паста SILARM-81 имеет высокие диэлектрические характеристики.
- Нанесенная паста не требует дополнительных оболочек для поддержания формы и физических параметров образовавшегося теплового моста.
- Поверх слоя пасты можно непосредственно укладывать теплоизоляционные материалы.
- Защищает от коррозии стальные поверхности.
- Выравнивает тепловое поле обогреваемого объекта.
- В несколько раз уменьшает переходное термическое сопротивление.
- Снижает теплопотери при активном нагреве.
- Стойкость к перепадам температур:  
паста SILARM устойчива к воздействию отрицательных температур до  $-60^{\circ}\text{C}$ , положительных до  $+200^{\circ}\text{C}$  (SILARM-81)/  $+180^{\circ}\text{C}$  (SILARM-3) и к скачкам температуры в этом диапазоне. Это обеспечивает стабильную работу системы обогрева при циклической смене температур.
- Простота использования:  
паста SILARM-3 поставляется в фольгированных тубах объемом 600 мл (1,5 кг).  
Из туб паста выдавливается на обогреваемую поверхность с помощью пистолета (в комплект поставки не входит).  
Паста SILARM-81 поставляется комплектно: компонент № 1 (в ведрах до 5 л) укомплектовывается соответствующим количеством катализатора. После перемешивания компонентов паста SILARM-81 наносится на обогреваемую поверхность с помощью шпателя.
- Безопасность и надежность:  
все компоненты, входящие в состав пасты SILARM, безопасны и нетоксичны. Отработанный технологический процесс обеспечивает стабильность технических свойств продукта.
- Большой срок службы:  
технологический уровень производства и высокое качество входящих в состав пасты компонентов обеспечивают срок службы не менее 10 лет.

Паста SILARM обладает высокой теплопроводностью. После нанесения она заполняет воздушные зазоры между нагревателем и обогреваемой поверхностью, тем самым значительно улучшая теплообмен в системе. Уменьшает перегрев нагревательного элемента.

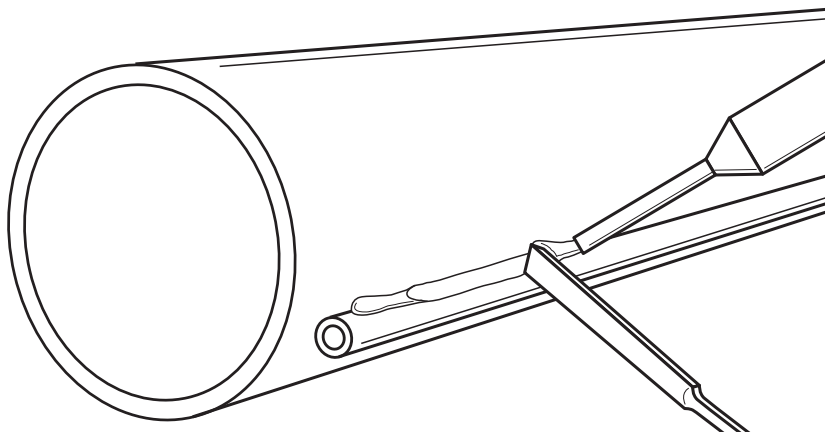


Распределение температур



### Пример применения

Паста SILARM наносится с помощью пистолета и шпателя в зазор между обогреваемой поверхностью (трубой) и нагревательным кабелем для улучшения теплового контакта.



### Подробности сертификации



### Принадлежности

### Сертификаты соответствия

SILARM-81: № РОСС RU.AB87.H03898

SILARM-3: № РОСС RU.AB87.H03897

Предприятие-изготовитель поставляет все необходимое для работы с пастой SILARM.

Рекомендуем использовать строительный пистолет для герметика.

### Основные параметры

Тип	SILARM-3	SILARM-81
Количество смешиваемых компонентов	1	2
Пропорция компонентов	-	1:11
Время жизнеспособности смеси компонентов, час	-	≥1
Время вулканизации, час	не вулканизуется	24
Теплостойкость, °C	180	200
Хладостойкость, °C	-60	-60
Теплопроводность не менее, Вт/м·°C	0,8	0,7
Плотность не менее, г/см <sup>3</sup>	2,5	2,3
Расход	50 мл/1 м.п.	

### Срок службы

10 лет

# Комплектующие к соединительным коробкам IndAstro ВЭ

## Кабельные вводы

---

<b>M25 V-TEC EX</b>	<p>Предназначены для подключения небронированных силовых кабелей диаметром от 7 до 18 мм. Используются совместно с уплотнением GP25 и кольцом уплотнительным M25.</p> <p><b>Материал:</b> полиамид</p> <p><b>Информация для заказа:</b> Ввод для небронированного кабеля, пластик M25 V-TEC EX</p>
<b>M32 V-TEC EX</b>	<p>Предназначены для подключения небронированных силовых кабелей диаметром от 14 до 25 мм. Используются совместно с уплотнением GP32 и кольцом уплотнительным M32.</p> <p><b>Материал:</b> полиамид</p> <p><b>Информация для заказа:</b> Ввод для небронированного кабеля, пластик M32 V-TEC EX</p>
<b>M25 20 E1 FX</b>	<p>Предназначены для подключения бронированных силовых кабелей диаметром от 12 до 20 мм. Используются совместно с контргайкой M25 25LN, кольцом заземления M25 25ET и кольцом уплотнительным M25.</p> <p><b>Материал:</b> никелированная латунь</p> <p><b>Информация для заказа:</b> Ввод для бронированного кабеля, латунь M25 20 E1FX</p>
<b>M32 32 SS2K PB</b>	<p>Предназначены для подключения бронированных силовых кабелей диаметром от 17 до 26 мм. Используются совместно с контргайкой M32 32LN, кольцом заземления M32 32ET и кольцом уплотнительным M32.</p> <p><b>Материал:</b> никелированная латунь</p> <p><b>Информация для заказа:</b> Ввод для бронированного кабеля, латунь M25 32 SS2K PB</p>
<b>M40 40 SS2K PB</b>	<p>Предназначены для подключения бронированных силовых кабелей диаметром от 23,5 до 32,2 мм. Используются совместно с контргайкой M40 40LN, кольцом заземления M40 40ET и кольцом уплотнительным M40.</p> <p><b>Материал:</b> никелированная латунь</p> <p><b>Информация для заказа:</b> Ввод для бронированного кабеля, латунь M40 40 SS2K PB</p>

## Контргайки

---

<b>M25 25LN</b>	<p>Предназначены для закрепления латунного кабельного ввода M25 20 E1FX, а также муфт и заглушек для установки кабельных вводов или при установке непосредственно в вводные отверстия оборудования, возможно применение во взрывоопасных зонах.</p> <p><b>Материал:</b> никелированная латунь</p> <p><b>Размер резьбы:</b> M25×1,5</p> <p><b>Информация для заказа:</b> Контргайка латунь M25 25LN</p>
<b>M32 32LN</b>	<p>Предназначены для закрепления латунного кабельного ввода M32 32 SS2K PB, а также муфт и заглушек для установки кабельных вводов или при установке непосредственно в вводные отверстия оборудования, возможно применение во взрывоопасных зонах.</p> <p><b>Материал:</b> никелированная латунь</p> <p><b>Размер резьбы:</b> M32×1,5</p> <p><b>Информация для заказа:</b> Контргайка латунь M32 32LN</p>
<b>M40 40LN</b>	<p>Предназначены для закрепления латунного кабельного ввода M40 40 SS2K PB, а также муфт и заглушек для установки кабельных вводов или при установке непосредственно в вводные отверстия оборудования, возможно применение во взрывоопасных зонах.</p> <p><b>Материал:</b> никелированная латунь</p> <p><b>Размер резьбы:</b> M40×1,5</p> <p><b>Информация для заказа:</b> Контргайка латунь M40 40LN</p>

## Кольца заземления

---

<b>M25 25ET</b>	<p>Предназначены для организации местного заземления. Установленные между кабельным вводом M25 20 E1FX и соединительной коробкой обеспечивают надежное гальваническое соединение в цепи заземления.</p> <p><b>Материал:</b> никелированная латунь  <b>Размер кольца заземления:</b> 25 мм  <b>Информация для заказа:</b> Кольцо заземления латунь M25 25ET</p>
<b>M32 32ET</b>	<p>Предназначены для организации местного заземления. Установленные между кабельным вводом M32 32 SS2K PB и соединительной коробкой обеспечивают надежное гальваническое соединение в цепи заземления.</p> <p><b>Материал:</b> никелированная латунь  <b>Размер кольца заземления:</b> 32 мм  <b>Информация для заказа:</b> Кольцо заземления латунь M32 32ET</p>
<b>M40 40ET</b>	<p>Предназначены для организации местного заземления. Установленные между кабельным вводом M40 40 SS2K PB и соединительной коробкой обеспечивают надежное гальваническое соединение в цепи заземления.</p> <p><b>Материал:</b> никелированная латунь  <b>Размер кольца заземления:</b> 40 мм  <b>Информация для заказа:</b> Кольцо заземления латунь M40 40ET</p>

## Уплотнительные кольца

---

<b>M25</b>	<p>Предназначены для защиты от внешнего воздействия между кабельным вводом M25 20 E1FX и соединительной коробкой, поддерживают проектную степень защиты на протяжении всего срока эксплуатации.</p> <p><b>Материал:</b> силикон  <b>Информация для заказа:</b> Кольцо уплотнительное M25</p>
<b>M32</b>	<p>Предназначены для защиты от внешнего воздействия между кабельным вводом M32 32 SS2K PB и соединительной коробкой, поддерживают проектную степень защиты на протяжении всего срока эксплуатации.</p> <p><b>Материал:</b> силикон  <b>Информация для заказа:</b> Кольцо уплотнительное M32</p>
<b>M40</b>	<p>Предназначены для защиты от внешнего воздействия между кабельным вводом M40 40 SS2K PB и соединительной коробкой, поддерживают проектную степень защиты на протяжении всего срока эксплуатации.</p> <p><b>Материал:</b> силикон  <b>Информация для заказа:</b> Кольцо уплотнительное M40</p>

## Заглушки

---

<b>VP M25-EXE SW</b> <b>VP M32-EXE SW</b> <b>VP M40-EXE SW</b>	<p>Предназначены для герметизации отверстия под кабельный ввод соединительной коробки и для обеспечения необходимого уровня степени защиты соединительной коробки.</p> <p><b>Материал:</b> полиамид  <b>Информация для заказа:</b>          Заглушка VP M25-EXE SW          Заглушка VP M32-EXE SW          Заглушка VP M40-EXE SW</p>
--	--

# Таблица выбора комплектующих кабельных вводов

Наименование соединительной коробки	Тип кабеля силового	Спецификация кабельного ввода			Максимальное кол-во кабельных вводов, предусмотренных для соединительной коробки
		Наименование комплектующих кабельного ввода	Ед. изм	Кол-во	
IndAstro ВЭ 122.У	бронированный	M25			1
		Ввод для бронированного кабеля латунь M25 20 E1FX	шт.	1	
		Контргайка латунь M25 25LN	шт.	1	
		Кольцо заземления латунь M25 25ET	шт.	1	
	Кольцо уплотнительное M25	шт.	1		
	небронированный	M25			
		Ввод для небронированного кабеля пластик M25 V-TEC EX	шт.	1	
		Уплотнение GP25	шт.	1	
Кольцо уплотнительное M25		шт.	1		
IndAstro ВЭ 122	бронированный	M25			3
		Ввод для бронированного кабеля латунь M25 20 E1FX	шт.	1	
		Контргайка латунь M25 25LN	шт.	1	
		Кольцо заземления латунь M25 25ET	шт.	1	
	Кольцо уплотнительное M25	шт.	1		
	небронированный	M25			
		Ввод для небронированного кабеля пластик M25 V-TEC EX	шт.	1	
		Уплотнение GP25	шт.	1	
Кольцо уплотнительное M25		шт.	1		
IndAstro ВЭ 122.Д	бронированный	M25			3
		Ввод для бронированного кабеля латунь M25 20 E1FX	шт.	1	
		Контргайка латунь M25 25LN	шт.	1	
		Кольцо заземления латунь M25 25ET	шт.	1	
	Кольцо уплотнительное M25	шт.	1		
	небронированный	M25			
		Ввод для небронированного кабеля пластик M25 V-TEC EX	шт.	1	
		Уплотнение GSMT 25	шт.	1	
Кольцо уплотнительное M25 Уплотнение GP25		шт.	1		

Наименование соединительной коробки	Тип кабеля силового	Спецификация кабельного ввода			Максимальное кол-во кабельных вводов, предусмотренных для соединительной коробки
		Наименование комплектующих кабельного ввода	Ед. изм	Кол-во	
IndAstro ВЭ 122. ДУ	бронированный	M25			2
		Ввод для бронированного кабеля латунь M25 20 E1FX	шт.	1	
		Контргайка латунь M25 25LN	шт.	1	
		Кольцо заземления латунь M25 25ET	шт.	1	
	небронированный	Кольцо уплотнительное M25	шт.	1	
		M25			
		Ввод для небронированного кабеля пластик M25 V-TEC EX	шт.	1	
		Уплотнение GP25	шт.	1	
IndAstro ВЭ 160.Y	бронированный	M25			3
		Ввод для бронированного кабеля латунь M25 20 E1FX	шт.	1	
		Контргайка латунь M25 25LN	шт.	1	
		Кольцо заземления латунь M25 25ET	шт.	1	
	небронированный	Кольцо уплотнительное M25	шт.	1	
		M25			
		Ввод для небронированного кабеля пластик M25 V-TEC EX	шт.	1	
		Уплотнение GP25	шт.	1	
IndAstro ВЭ 160	бронированный	M25			5
		Ввод для бронированного кабеля латунь M25 20 E1FX	шт.	1	
		Контргайка латунь M25 25LN	шт.	1	
		Кольцо заземления латунь M25 25ET	шт.	1	
	небронированный	Кольцо уплотнительное M25	шт.	1	
		M25			
		Ввод для небронированного кабеля пластик M25 V-TEC EX	шт.	1	
		Уплотнение GP25	шт.	1	
		Кольцо уплотнительное M25	шт.	1	

ПРОДОЛЖЕНИЕ ТАБЛИЦЫ ВЫБОРА КОМПЛЕКТУЮЩИХ КАБЕЛЬНЫХ ВВОДОВ

IndAstro ВЭ 250.M32	брони- рованный	M32			
		Ввод для бронированного кабеля латунь M32 32 SS2K PB	шт.	1	2 (для подходящих линий)
		Контргайка латунь M32 32LN	шт.	1	
		Кольцо заземления латунь M32 32ET	шт.	1	
		Кольцо уплотнительное M32	шт.	1	
	M25			4 (для отходящих линий)	
	Ввод для бронированного кабеля латунь M25 20 E1 EX	шт.	1		
	Контргайка латунь M25 25LN	шт.	1		
	Кольцо заземления латунь M25 25ET	шт.	1		
	Кольцо уплотнительное M25	шт.	1		
неброни- рованный	M32				
	Ввод для небронированного кабеля пластик M32 V-TEC EX	шт.	1	2 (для подходящих линий)	
	Уплотнение GP32	шт.	1		
	Кольцо уплотнительное M32	шт.	1		
	M25			4 (для отходящих линий)	
	Ввод для небронированного кабеля пластик M25 V-TEC EX	шт.	1		
	Уплотнение GP25	шт.	1		
Кольцо уплотнительное M25	шт.	1			
IndAstro ВЭ 250.M40	брони- рованный	M40			2 (для подходящих линий)
		Ввод для бронированного кабеля латунь M40 40 SS2K PB	шт.	1	
		Контргайка латунь M40 40LN	шт.	1	
		Кольцо заземления латунь M40 40ET	шт.	1	
	Кольцо уплотнительное M40	шт.	1	4 (для отходящих линий)	
	M25				
	Ввод для небронированного кабеля пластик M25 V-TEC EX	шт.	1		
Уплотнение GP25	шт.	1	4 (для отходящих линий)		
Кольцо уплотнительное M25	шт.	1			

Для всех вышеперечисленных коробок:  
для подключения саморегулирующихся нагревательных кабелей в коробку используется пластиковый кабельный ввод M25 V-TEC EX

## **ЗАЩИТА ИНТЕЛЛЕКТУАЛЬНОЙ СОБСТВЕННОСТИ**

Настоящий каталог продукции является интеллектуальной собственностью ООО «ССТЭнергомонтаж».

Любое полное или частичное использование, тиражирование или воспроизведение информации, содержащейся в настоящем каталоге, без письменного разрешения собственника запрещено.

ООО «ССТЭнергомонтаж» следит за соблюдением авторских и иных прав, нарушение которых преследуется по закону.

Подписано в печать 11.09.2018 г.



141008, Московская обл., г. Мытищи,  
Проектируемый пр-д 5274, стр. 7  
Тел.: +7 495 627-72-55  
[www.sst-em.ru](http://www.sst-em.ru)