



ЭНЕРГО  
МОНТАЖ

# ПРОМЫШЛЕННЫЙ ЭЛЕКТРОБОГРЕВ

КАТАЛОГ 2019







# ПРОМЫШЛЕННЫЙ ЭЛЕКТРООБОГРЕВ

КАТАЛОГ

Инжиниринговая компания «ССТЭнергомонтаж»  
(входит в ГК «ССТ»)

О группе компаний .....	4
Комплексный инжиниринг .....	6
Взрывоопасность и взрывозащищенное электрооборудование .....	8
Выбор нагревательного кабеля и расчеты .....	12
<b>1. Системы промышленного обогрева</b>	
<b>Саморегулирующиеся нагревательные кабели</b>	
Саморегулирующийся нагревательный кабель НТМ .....	18
Саморегулирующийся нагревательный кабель НТА .....	20
Саморегулирующийся нагревательный кабель НТР .....	22
Саморегулирующийся нагревательный кабель СТЕ .....	24
Саморегулирующийся нагревательный кабель ВТС .....	26
Саморегулирующийся нагревательный кабель ВТХ .....	28
Саморегулирующийся нагревательный кабель НТВ .....	30
<b>Кабели постоянной мощности</b>	
Кабель постоянной мощности СНФ .....	32
Соединитель СНФ МФ .....	34
Безмуфтовая нагревательная секция на основе кабеля ТМФ .....	36
Секции на основе кабеля с минеральной изоляцией МИС .....	38
Высокотемпературные кабели в металлической оболочке ВНО-ФМ .....	40
<b>Комплексные системы электрообогрева</b>	
Система Лонг-лайн на основе кабеля LLS .....	42
Система ИРСН-15000 на основе скин-эффекта .....	45
Система электрообогрева скважин Stream Tracer .....	48
<b>Соединительные коробки</b>	
Соединительная коробка РТВ 401 .....	50
Соединительная коробка РТВ 401-ИС .....	52
Соединительная коробка РТВ 402 .....	54
Соединительная коробка РТВ 402-ИС .....	56
Соединительная коробка РТВ 403 .....	58
Соединительная коробка РТВ 404 .....	60
Соединительная коробка РТВ 405 .....	62
Соединительная коробка РТВ 406 .....	64
Соединительная коробка РТВ 601 .....	66
Соединительная коробка РТВ 601-ИС .....	68
Соединительная коробка РТВ 602 .....	70
Соединительная коробка РТВ 602-ИС .....	72
Соединительная коробка РТВ 605 .....	74
Соединительная коробка РТВ 606 .....	76
Соединительная коробка РТВ 1005 .....	78
Соединительная коробка РТВ 1006 .....	80
Соединительные коробки РТВ 1007 и РТВ 1008 .....	82
Ввод кабельный взрывозащищенный для бронированного кабеля КВВ-R .....	84
Вводы кабельные взрывозащищенные для небронированного кабеля КВВ-G под гофрированную трубу и КВВ-МР под металлорукав .....	86
Ввод кабельный взрывозащищенный для небронированного кабеля КВВ .....	88
Устройство ввода под теплоизоляцию УВК .....	90
<b>Кабели ONEKEYELECTRO</b>	
Монтажный кабель ONEKEYELECTRO-КМ .....	92
Силовой кабель ONEKEYELECTRO-КС (на 0,66; 0,69; 1 кВ) .....	94
Силовой кабель ONEKEYELECTRO-КС (на 3 кВ) .....	96
<b>Аксессуары для монтажа</b>	
Комплекты для заделки и соединения нагревательных кабелей .....	98
Хомуты и устройства для ввода кабеля под теплоизоляцию .....	101

Опорные кронштейны для крепления соединительных коробок .....	102
Крепежные ленты, этикетки .....	106
Теплопроводная паста SILARM .....	108
<b>2. Промышленные электронагреватели</b>	
Проточный электронагреватель .....	112
Погружной электронагреватель .....	114
Канальный электронагреватель .....	116
Взрывозащищенный антиконденсационный электронагреватель воздуха .....	117
Взрывозащищенный фланцевый электронагреватель воды .....	118
Взрывозащищенный фланцевый электронагреватель нефти и нефтепродуктов .....	119
<b>3. Автоматизированные системы управления</b>	
Автоматизированные системы управления электрообогревом (АСУЭ) .....	122
Система управления электрообогревом ConTrace .....	128
Модуль контроля и управления ConTrace MS .....	130
Модуль коммутации питания и интерфейса ConTrace IPS .....	132
Модуль удаленного измерения температур ConTrace AS .....	134
Блок удаленного измерения температур ConTrace AS-xxx-Ex .....	136
Капиллярный термостат heatTHERM-AT .....	138
Капиллярный термостат exTHERM-AT .....	140
Регулятор температуры электронный PT-300 .....	142
Регулятор температуры электронный PTM-2000 .....	144
Датчики наличия осадков TSP01, TSP02 и воды TSW01 .....	146
Датчики температуры TST01 и TST04 .....	147
Датчики температуры TC .....	148
Термопреобразователь температуры ТПУ 0304 .....	150
Блок измерительно-преобразовательный РТВ/ИПМ .....	152
<b>4. Электрощитовое оборудование</b>	
Главный распределительный щит ГРЩ .....	156
Вводно-распределительное устройство (ВРУ) .....	157
Щит автоматического ввода резерва АВР (ЩАВР) .....	158
Шкафы электрические низковольтные (ША, ШУ, ШС, ШАВР) .....	159
Нагреватель шкафа управления .....	160
<b>5. Антикоррозийные покрытия</b>	
Эпоксидные материалы .....	164
Полиуретановые материалы .....	168
Гибридные материалы .....	170
Алкидно-уретановые материалы .....	171
Антифоулинговые материалы .....	174
Термоэкранирующий материал .....	175
<b>6. Техническая теплоизоляция</b>	
Трубки и рулоны InWarm Flex BT .....	178
Трубки и рулоны InWarm Flex PH .....	179
Защитное покрытие InWarm Flex AluArm .....	180
Защитное покрытие InWarm Flex PolyArm .....	181
Цилиндр InWarm Wool SF .....	182
Мат технический InWarm Wool Tech-40 .....	183
Кольцо опорное InWarm Wool SF-L .....	184
Мат прошивной InWarm Wool BT .....	185
Плита техническая InWarm Wool .....	186
<b>Сертификация</b> .....	188
<b>Опросные листы</b> .....	190
<b>Рекомендуемая техническая литература</b> .....	197

# О группе компаний

## ГК «ССТ» — центр компетенций и технологий электрообогрева мирового уровня

Группа компаний «Специальные системы и технологии» (ГК «ССТ»), основанная в 1991 году, — крупнейший в России и один из крупнейших в мире производителей нагревательных кабелей и систем электрообогрева промышленного и бытового назначения. Продукты и решения ГК «ССТ» представлены на всей территории России и экспортируются в 47 стран мира.

### Решение стратегических задач промышленных предприятий

ГК «ССТ» обеспечивает производство, проектирование, подбор и поставку оборудования, монтаж, пусконаладочные работы и обслуживание систем электрообогрева любого уровня сложности. Компания обладает многолетним опытом исследований и серийного запуска уникальных решений для обеспечения бесперебойной работы и защиты от климатических рисков технологического оборудования предприятий, а также узлов и агрегатов спецтехники, судов и летательных аппаратов различного назначения в условиях Крайнего Севера, во взрывоопасных и агрессивных средах, на нефтедобывающих платформах.

Продукция ГК «ССТ» предназначена для предприятий нефтегазового комплекса, атомной энергетики, химической промышленности, золотодобычи, авиа- и судостроения, в том числе для эксплуатации в экстремальных температурных режимах и взрывоопасных зонах.

**20 000 км** трубопроводов оснащены системами электрообогрева ГК «ССТ»

**500 км** протяженность сверхдлинных систем электрообогрева на основе скин-эффекта

### Структура Группы компаний

В ГК «ССТ» входят компании – лидеры в своих сегментах рынка:

- Компания «Завод ССТ Теплые полы» (до 19.12.2017 — «Специальные системы и технологии») разрабатывает и производит системы бытового электрообогрева и радиоэлектронную аппаратуру.
- Компания «ССТЭнергомонтаж» предоставляет комплексные решения для промышленных предприятий в области систем электрообогрева, теплоизоляции и электротехники.
- Особое конструкторское бюро «Гамма» производит все типы нагревательных кабелей, силовые кабели, проводящие пластмассы и саморегулирующиеся нагревательные кабели, компоненты систем электрообогрева, гофрированные и гладкостенные трубы малых и средних диаметров из нержавеющей стали и иных спецсплавов, а также разрабатывает специальные нагреватели для предприятий оборонно-промышленного комплекса, атомной энергетики, авиа- и судостроения.

## Крупнейший в Европе комплекс по производству систем электрообогрева

Заводы ГК «ССТ», расположенные в Московской области, являются крупнейшим в Европе и одним из крупнейших в мире комплексов по производству систем электрообогрева. В г. Мытищи расположен головной офис ГК «ССТ», производство систем электрообогрева и радиоэлектронной аппаратуры, центральный складской терминал. На базе предприятий ОКБ «Гамма» организовано первое в стране производство проводящих пластмасс и саморегулирующихся нагревательных кабелей на их основе. Компания также является единственным производителем гибких гофрированных труб из нержавеющей стали. Производственный комплекс ОКБ «Гамма» оснащен уникальным оборудованием и не имеет аналогов в России.

**1 300 000 км** нагревательных кабелей произведено в ГК «ССТ» с момента основания

**13 200 000** систем электрообогрева ГК «ССТ» установлено во всем мире

### Отраслевая экспертиза и импортозамещение

ГК «ССТ» включена в перечень организаций, оказывающих существенное влияние на отрасли промышленности и торговли, и является исполнителем государственной программы импортозамещения. В 2016 году ГК «ССТ» стала участником приоритетного проекта Министерства экономического развития РФ «Поддержка частных высокотехнологичных компаний-лидеров» (проект «Национальные чемпионы»). Проект развития производства ОКБ «Гамма» получил льготный займ от Фонда развития промышленности при Минпромторге РФ и субсидию из федерального бюджета в рамках программы господдержки (Постановление Правительства Российской Федерации от 25 мая 2017 г. № 634).

### Качество мирового уровня

Единая система менеджмента качества компании сертифицирована на соответствие требованиям стандартов ISO 9001:2008 и ГОСТ ISO 9001-2011. Высокое качество продукции подтверждено крупнейшими европейскими сертификационными центрами: VDE, SGS, Demko, NANIO CCVE. Системы промышленного электрообогрева ГК «ССТ» соответствуют стандартам Международной Электротехнической комиссии для взрывоопасных сред (IEC Ex). Саморегулирующиеся электрические нагревательные кабели имеют сертификат Европейского союза ATEX. Производство аттестовано международными EPC-подрядчиками.

### Более 10 000 реализованных проектов

На протяжении многих лет ГК «ССТ» успешно сотрудничает с крупнейшими российскими и международными корпорациями, среди которых Газпром, ЛУКОЙЛ, Роснефть, Башнефть, Татнефть, Транснефть, АЛРОСА, Total.

В портфель реализованных проектов компании входят нефтепровод «Восточная Сибирь – Тихий океан»; комплекс по производству сжиженного природного газа «Ямал СПГ»; ледостойкие стационарные платформы на месторождениях им. Ю. Корчагина, им. В. Филановского и «Жданов А» в Каспийском море; Таманский перегрузочный комплекс сжиженного углеводородного газа, нефти и нефтепродуктов; морской торговый

порт Усть-Луга; Заполярное, Бованенковское, Харьгинское месторождения и многие другие.

География реализованных проектов компании охватывает Россию, Белоруссию, Казахстан, Узбекистан, Туркменистан, Китай, Корею, ОАЭ и ежегодно расширяется.

Полную информацию о деятельности ГК «ССТ» можно узнать на сайте [www.sst.ru](http://www.sst.ru).



# Полный комплекс услуг в области электрообогрева

Компания «ССТЭнергомонтаж» (входит в ГК «ССТ») — крупнейшая инженеринговая компания России, которая занимается решением самых разнообразных задач в области электрообогрева, теплоизоляции и электротехники.

Высокий уровень сервиса, отвечающий международным стандартам качества, многолетний опыт и отраслевая экспертиза, передовые технологии и единая точка ответственности позволяют нам реализовывать самые сложные проекты для российских и зарубежных заказчиков.

Наши клиенты всегда уверены в качестве и работоспособности установленных систем, благодаря комплексному подходу и контролю реализации проекта на всех стадиях.

Мы располагаем полной инфраструктурой, необходимой для создания и внедрения инновационных продуктов: от разработки до серийного выпуска изделий.



## Бесплатные базовые расчеты и программное обеспечение

Базовые расчеты проводятся для оценки объема инвестиций, необходимого для реализации проекта. «ССТЭнергомонтаж» бесплатно выполняет базовые расчеты и предоставляет заказчику технико-коммерческое предложение с предварительным выбором оборудования и примерной стоимостью работ.

По запросу заказчика мы предоставляем программное обеспечение, которое упрощает проектирование системы электрообогрева. Программа позволяет самостоятельно оценить необходимый объем материалов, определить технические характеристики установки и составить спецификацию для заказа.



## Проектирование и авторский надзор

Наличие собственного R&D-центра и команды проектировщиков позволяют «ССТЭнергомонтаж» выполнять конструкторско-проектную документацию на высоком уровне. Мы осуществляем проектирование систем промышленного электрообогрева, тепловой изоляции и систем электропитания различного назначения, в том числе для взрывоопасных зон. Среди наших услуг — авторский надзор для обеспечения соответствия строительных и архитектурных параметров принятым проектным решениям.





## Техническая поддержка и обучение

Как эксперты в области систем промышленного электрообогрева, решений для строительства и электромонтажных работ, мы консультируем клиентов по техническим вопросам и помогаем индивидуально подобрать оборудование и кабельные системы электрообогрева для каждого проекта. «ССТЭнергомонтаж» взаимодействует с крупнейшими проектными институтами и инжиниринговыми компаниями. Если монтаж выполняется силами заказчика, мы проводим обучение для его специалистов.



## Удобная логистика и быстрая доставка

«ССТЭнергомонтаж» осуществляет отгрузку продукции в кратчайшие сроки благодаря широкому ассортименту продукции и налаженным контактам с перевозчиками. Мы обеспечиваем доставку непосредственно на объект — до любой точки, и всегда готовы учесть пожелания заказчика при выборе транспортной компании.



## Монтаж «под ключ»

Мы осуществляем монтаж и пусконаладку систем электрообогрева, общие электромонтажные работы, пусконаладку электрооборудования с последующей сдачей эксплуатирующей организации, а также работы по монтажу теплоизоляции. Высокое качество монтажа обеспечивается значительным опытом и высочайшим уровнем квалификации наших специалистов, имеющих допуск к электроустановкам до и выше 1000 В, V и IV групп электробезопасности и аттестованных по правилам безопасности проведения работ на высоте.



## Расширенная гарантия и сервисное обслуживание

Надежность систем электрообогрева ГК «ССТ» и поставляемого оборудования позволяет предлагать нашим заказчикам продление гарантии и обслуживания даже после окончания гарантийного срока. Компания дает гарантию как на продукцию, так и на весь комплекс проведенных работ. На любом этапе ведения проекта наши специалисты консультируют заказчиков по вопросам эксплуатации систем электрообогрева, при необходимости оперативно выезжая на объект, что позволяет сэкономить время и ресурсы заказчика, минимизировать вынужденные простои оборудования.

Подробная информация на сайте [www.sst-em.ru](http://www.sst-em.ru)

# Взрывоопасность и взрывозащищенное электрооборудование

## Взрывоопасные зоны (по ГОСТ, МЭК и ПУЭ)

### Что такое опасная область?



С точки зрения нефтехимической отрасли, опасную область можно определить как «местоположение объекта, где при нормальных рабочих условиях вероятно присутствие в атмосфере легковоспламеняющихся газов или паров».

Во всех электрических приборах, устанавливаемых в опасных областях, принимаются специальные меры, предотвращающие воспламенение окружающей воздушно-газовой смеси, которое могло бы произойти от случайной искры или контакта с горячей поверхностью. Эти специальные меры следует рассматривать как обеспечивающие защиту только при нормальных рабочих условиях, в аварийной ситуации (такой как взрыв или детонация) от них нельзя ожидать того же уровня безопасности.

В подавляющем большинстве случаев взрыв или пожар возникают в результате комбинации трех

ключевых составляющих, получивших название «треугольник риска». Для воспламенения взрывоопасного материала необходимо наличие каждой составляющей.

**ГОРЮЧЕЕ** может присутствовать в виде газа, пара или пыли.

**КИСЛОРОД** всегда присутствует в большинстве случаев, так как содержится в воздухе в количестве 21 % по объему.

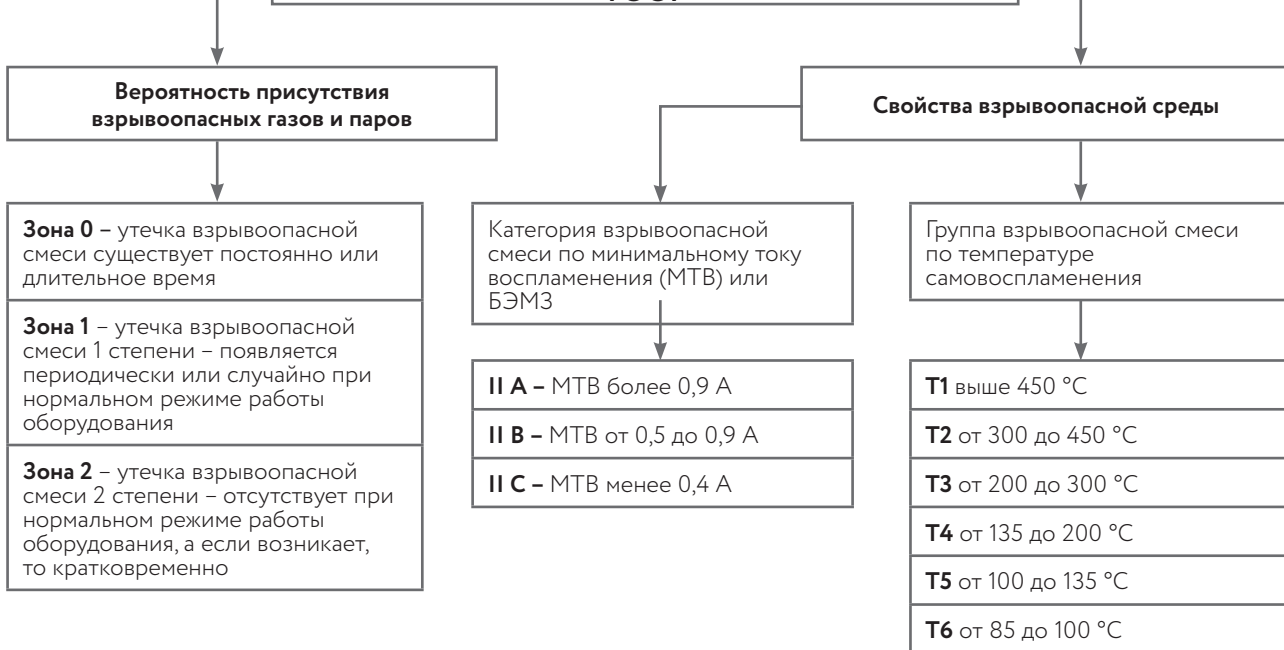
**ВОСПЛАМЕНИТЕЛЬ** – искры или горячие поверхности могут быть потенциальными причинами воспламенения.

Если концентрация пыли, газа или пара в воздухе находится между верхним и нижним пределами воспламенения, и воспламенитель имеет достаточную энергию или температуру, может произойти пожар или взрыв.

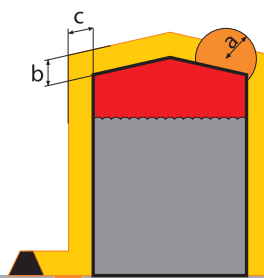
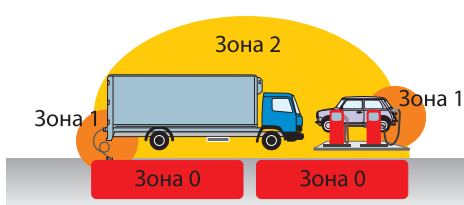


Взрывоопасность и взрывозащищенное электрооборудование

### ХАРАКТЕРИСТИКИ ВЗРЫВООПАСНЫХ ЗОН ПО ГОСТ



### Классификация опасных зон по ГОСТ Р МЭК 60079-0-2011



- Зона 0
- Зона 1
- Зона 2

a = 3 м от вентиляционных отверстий  
 b = 3 м над крышей  
 c = 3 м по горизонтали от резервуара

Категория взрывоопасной зоны отражает, насколько легко взрывчатая атмосфера может воспламениться от искры или дуги.

Температурная классификация, или Т-класс, учитывает эффект воспламенения от контакта с нагретой поверхностью. Все газы и пары характеризуются своей температурой самовозгорания, до которой их надо нагреть, чтобы они самовоспламенились.

Категория взрывоопасной зоны	Характерные газ, смесь
II	Промышленные газы и пары
II A	Ацетон, пропан, бензины, сырая нефть
II B	Этилен, дизельное топливо зимнее
II C	Водород, ацетилен

### КЛАССИФИКАЦИЯ ВЗРЫВООПАСНЫХ ЗОН ПО ПУЭ

Класс зоны	Характеристика
B-I	Зоны, расположенные в помещениях, в которых выделяются горючие газы или пары ЛВЖ в таком количестве и с такими свойствами, что они могут образовать взрывоопасные смеси при нормальных режимах работы.
B-Ia	Зоны, расположенные в помещениях, в которых при нормальных режимах работы взрывоопасные смеси горючих газов или паров ЛВЖ не образуются, а возможны только в результате аварий или неисправностей.
B-Iб	Зоны, расположенные в помещениях, в которых при нормальных режимах работы взрывоопасные смеси горючих газов или паров ЛВЖ не образуются, а возможны только в результате аварий или неисправностей, при этом взрывоопасные смеси отличаются высоким концентрационным пределом воспламенения и резким запахом.
B-Iг	Зоны у наружных установок, содержащих горючие газы или ЛВЖ, а также пространства у проемов за наружными ограждающими конструкциями помещений со взрывоопасными зонами классов B-I, B-Ia и B-II.
B-II	Зоны, расположенные в помещениях, в которых выделяются горючие пыли и волокна, способные образовать с воздухом взрывоопасные смеси при нормальных режимах работы.
B-IIa	Зоны, расположенные в помещениях, в которых выделение горючих пылей и волокон, способных образовать с воздухом взрывоопасные смеси, возможно только в результате аварий или неисправностей.

Классификация взрывоопасных смесей по БЭМЗ и температуре самовоспламенения в ПУЭ аналогична принятой в ГОСТ 60079.

### СООТНОШЕНИЕ КЛАССИФИКАЦИИ ВЗРЫВООПАСНЫХ ЗОН ПО ВЕРОЯТНОСТИ ПРИСУТСТВИЯ ВЗРЫВООПАСНЫХ СМЕСЕЙ ПО ГОСТ 60079 И ПУЭ

по ГОСТ	Зона 0	Зона 1	Зона 2
по ПУЭ		B-I, B-II	B-Ia
		B-Iг	
		B-Iб, B-IIa	



# Классификация взрывозащищенного оборудования

**Взрывозащищенное электрооборудование** – электрооборудование, в котором предусмотрены конструктивные меры по устранению или затруднению возможности воспламенения окружающей его взрывоопасной среды вследствие эксплуатации этого электрооборудования.

В потенциально взрывоопасных зонах должно устанавливаться взрывозащищенное электрооборудование, конструкция и характеристики которого соответствуют классу взрывоопасной зоны и характеристикам взрывоопасной смеси.

Взрывозащищенное электрооборудование в зависимости от области применения подразделяется на следующие **группы** (по ГОСТ Р МЭК 60079-0-2011):

Знак группы	Область применения
I	Рудничное взрывозащищенное электрооборудование, предназначенное для подземных выработок шахт и рудников, опасных по газу и пыли.
II	Взрывозащищенное электрооборудование для внутренней и наружной установки, кроме рудничного взрывозащищенного.

Взрывозащищенное электрооборудование для внутренней и наружной установки, в зависимости от **уровня взрывозащиты** подразделяется на (по ГОСТ Р МЭК 60079-0-2011):

Знак уровня	Уровень взрывозащиты	Характеристика
2	Электрооборудование повышенной надежности против взрыва	Взрывозащищенное электрооборудование, в котором взрывозащита обеспечивается только в признанном нормальном режиме работы.
1	Взрывобезопасное электрооборудование	Взрывозащищенное электрооборудование, в котором взрывозащита обеспечивается как при нормальном режиме работы, так и при признанных вероятных повреждениях, определяемых условиями эксплуатации, кроме повреждений средств взрывозащиты.
0	Особо взрывобезопасное электрооборудование	Взрывозащищенное электрооборудование, в котором по отношению к взрывобезопасному электрооборудованию приняты дополнительные средства взрывозащиты, предусмотренные стандартами на виды взрывозащиты.

Взрывозащищенное электрооборудование группы II подразделяется на **подгруппы** в зависимости от категории взрывоопасной смеси, для которой электрооборудование является взрывозащищенным:

Знак группы электрооборудования	Знак подгруппы электрооборудования	Категория взрывоопасной смеси, для которой электрооборудование является взрывозащищенным
II	-	IIA, IIB, IIC
	IIA	IIA
	IIB	IIA, IIB
	IIC	IIA, IIB, IIC

## КЛАССИФИКАЦИЯ ПО ТЕМПЕРАТУРЕ САМОВОСПЛАМЕНЕНИЯ И МАКСИМАЛЬНО ДОПУСТИМОЙ ТЕМПЕРАТУРЕ ПОВЕРХНОСТИ ОБОРУДОВАНИЯ

Температурный класс	Температура самовоспламенения, °С	Характерные газ, смесь	Максимальная температура поверхности, °С	Температурная группа взрывоопасной смеси, для которой электрооборудование является взрывозащищенным
<b>T1</b>	Выше 450	Ацетон, водород, пропан	450	T1
<b>T2</b>	От 300 до 450	Бутан, спирты, ацетилен	300	T1, T2
<b>T3</b>	От 200 до 300	Бензины, керосины, скипидар, нефть	200	T1, T2, T3
<b>T4</b>	От 135 до 200	Ацетальдегид, диэтиловый эфир	135	T1, T2, T3, T4
<b>T5</b>	От 100 до 135	Сероуглерод	100	T1, T2, T3, T4, T5
<b>T6</b>	От 85 до 100		85	T1, T2, T3, T4, T5, T6

## УРОВНИ ВЗРЫВОЗАЩИТЫ ЭЛЕКТРООБОРУДОВАНИЯ

С целью обеспечения взрывозащиты оборудования и, в зависимости от его конструктивного исполнения, используются следующие виды взрывозащиты:

Знак уровня	Уровень взрывозащиты	Допустимый вид взрывозащиты
<b>0</b>	Особовзрывобезопасное электрооборудование	Взрывозащита вида « <i>i</i> » с уровнем искробезопасной электрической цепи « <i>ia</i> » Взрывозащита вида « <i>s</i> »
<b>1</b>	Взрывобезопасное электрооборудование	Взрывозащита вида « <i>i</i> » с уровнем искробезопасной электрической цепи « <i>ib</i> » Взрывозащита вида « <i>d</i> » – взрывонепроницаемая оболочка Взрывозащита вида « <i>e</i> » – при заключении во взрывонепроницаемую оболочку Взрывозащита вида « <i>s</i> » Виды взрывозащиты, допустимые для уровня 0
<b>2</b>	Электрооборудование повышенной надежности против взрыва	Взрывозащита вида « <i>i</i> » с уровнем искробезопасной электрической цепи « <i>ic</i> » и выше Взрывозащита вида « <i>d</i> » – для электрооборудования повышенной надежности против взрыва Взрывозащита вида « <i>q</i> » – кварцевое заполнение оболочки Взрывозащита вида « <i>m</i> » – герметизация компаундом Взрывозащита вида « <i>e</i> » Взрывозащита вида « <i>s</i> » Виды взрывозащиты, допустимые для уровня 0 и 1

# Выбор нагревательного кабеля и расчеты

Для того, чтобы правильно выбрать тип и марку нагревательного кабеля, необходимо провести теплотехнический расчет. Расчет проводится для каждого трубопровода индивидуально.

Для выполнения теплотехнического расчета можно воспользоваться комплексом программ расчета тепловых потерь трубопроводов и резервуаров и подбора нагревательного кабеля и комплектующих **TeplomagPro**.

Комплекс программ TeplomagPro позволяет быстро и удобно рассчитать теплотери трубопроводов и резервуаров, выбрать марку саморегулирующегося или резистивного нагревательного кабеля, а также составить спецификацию комплектующих системы электрообогрева и сформировать сводные документы по проекту.

С помощью программы TeplomagPro можно рассчитать время разогрева трубопровода, пустого или заполненного жидкостью, от заданной начальной температуры до температуры поддержания при включенной системе электрообогрева.

В случае отключения питания системы электрического обогрева трубопроводов и содержащаяся в нем жидкость начнут остывать. Программа TeplomagPro позволяет рассчитать время остывания трубопровода от начальной температуры до заданной конечной.

Программа позволяет рассчитывать тепловые потери с поверхности трубопроводов, расположенных на открытом воздухе, в помещении, под землей и под водой.

Расчет мощности тепловых потерь, производимых программой, соответствует ГОСТ IEC 60079-30-2-2011, СП 41-103-2000, IEEE 844-2000.

Комплекс программ TeplomagPro вы можете получить после регистрации на сайте [www.sst-em.ru](http://www.sst-em.ru).

Также сделать предварительный подбор необходимого нагревательного кабеля можно самостоятельно, выполнив следующие шаги:

1. Определить тепловые потери обогреваемого объекта
2. Выбрать марку нагревательного кабеля
3. Подобрать мощность нагревательного кабеля
4. Рассчитать длину нагревательного кабеля

## Шаг 1: Таблица расчета тепловых потерь

В таблице 1 приведены типовые расчетные теплотери трубопроводов в зависимости от их диаметра, разности температур трубопровода и окружающей среды, а также от толщины теплоизоляции.

1. Выберите диаметр трубопровода
2. Выберите толщину теплоизоляции и разность температур
3. На пересечении соответствующего столбца и строки определите тепловые потери

Расчет в таблице произведен для следующих условий: с применением теплоизоляции, коэффициент теплопроводности которой равен 0,05 Вт/(м·°С). При изменении условий, необходимо ввести следующую корректировку:

		Тип нагревательного кабеля	Требуемый коэффициент запаса E при проведении расчетов СЭО трубопроводов / труб малого диаметра (малоинерционных объектов обогрева)
		Саморегулирующийся	1,1 / 1,12
		Кабель постоянной мощности	1,1 / 1,12

Из табл. 1 на стр. 13

$$Q_{\text{общ.}} = Q_{\text{табл.}} \times K_1 \times K_2 \times K_3 \times E$$

Коэффициент теплопроводности, Вт/м·°С	Корректирующий множитель K <sub>1</sub>	Расположение трубы	Корректирующий множитель K <sub>2</sub>	Материал трубы	Корректирующий множитель K <sub>3</sub>
0,025 – 0,035	0,6	На открытом воздухе	1	Металл	1
0,035 – 0,045	0,8	В помещении	0,9	Пластик	0,7
0,045 – 0,055	1				
0,055 – 0,07	1,2				

В результате проведения такого расчета получаем тепловые потери трубопровода при поддержании требуемой температуры для дальнейшего выбора марки нагревательного кабеля.

**Пример:**

- стальной трубопровод Dн 159 мм на открытом воздухе
- теплоизоляция – минеральная вата 50 мм
- температура поддержания +10 °С
- минимальная температура окружающего воздуха -40 °С

Получаем: разница между температурой трубопровода и окружающего воздуха  $\Delta T = 10 - (-40) = 50$  °С

По таблице 1 находим: теплотопери трубопровода  $Q_{\text{табл}} = 31,36$  Вт/м

Суммарные теплотопери трубопровода:

$$Q_{\text{общ}} = Q_{\text{табл}} \times K_1 \times K_2 \times K_3 \times E = 31,36 \times 1 \times 1 \times 1,1 = 34,5 \text{ Вт/м.}$$

Таблица 1  
Типовые расчеты теплотерь с поверхности трубопровода

Параметры		Расчетные теплотопери, Qв, Вт/м (при коэффициенте теплопроводности теплоизоляции 0.05 Вт/(м·°С))																		
Диаметр трубопровода, мм	ΔT, °С	25	32	57	76	89	108	114	159	219	273	325	377	426	530	630	720	820	920	1020
		Толщина теплоизоляции 20 мм	20	6,24	7,33	11,1	13,91	15,82	18,61	19,48	26,05	34,77	42,62	50,16	57,71	64,81	79,9	94,4	107,44	121,94
30	9,36		10,99	16,65	20,87	23,73	27,91	29,22	39,07	52,16	63,92	75,24	86,56	97,22	119,85	141,59	161,17	182,9	204,64	226,38
40	12,48		14,66	22,2	27,82	31,64	37,21	38,97	52,09	69,55	85,23	100,32	115,41	129,63	159,79	188,79	214,89	243,87	272,85	301,84
50	15,6		18,32	27,74	34,78	39,55	46,51	48,71	65,11	86,93	106,54	125,4	144,26	162,03	199,74	235,99	268,61	304,84	341,06	377,3
60	18,72		21,98	33,29	41,73	47,47	55,82	58,45	78,14	104,32	127,85	150,48	173,12	194,44	239,69	283,19	322,33	365,81	409,27	452,76
80	24,96		29,31	44,39	55,64	63,29	74,42	77,93	104,18	139,09	170,46	200,64	230,82	259,26	319,59	377,59	429,78	487,74	545,7	603,67
Толщина теплоизоляции 30 мм	100	31,2	36,64	55,49	69,55	79,11	93,03	97,41	130,23	173,87	213,08	250,8	288,53	324,07	399,48	471,98	537,22	609,68	682,12	754,59
	20	4,97	5,75	8,4	10,36	11,68	13,61	14,21	18,73	24,72	30,1	35,27	40,44	45,31	55,64	65,57	74,5	84,42	94,34	104,26
	30	7,46	8,63	12,6	15,54	17,53	20,41	21,32	28,09	37,08	45,15	52,91	60,66	67,97	83,46	98,35	111,75	126,63	141,5	156,38
	40	9,95	11,5	16,81	20,72	23,37	27,21	28,42	37,46	49,44	60,2	70,55	80,88	90,62	111,28	131,13	148,99	168,83	188,67	208,51
	50	12,44	14,38	21,01	25,9	29,21	34,02	35,53	46,82	61,81	75,25	88,18	101,1	113,28	139,1	163,91	186,24	211,04	235,84	260,64
	60	14,92	17,25	25,21	31,08	35,05	40,82	42,63	56,19	74,17	90,3	105,82	121,33	135,93	166,91	196,7	223,49	253,25	283,01	312,77
Толщина теплоизоляции 40 мм	80	19,9	23	33,61	41,44	46,73	54,43	56,85	74,92	98,89	120,4	141,09	161,77	181,24	222,55	262,26	297,99	337,67	377,34	417,02
	100	24,87	28,76	42,01	51,8	58,42	68,03	71,06	93,65	123,61	150,5	176,36	202,21	226,55	278,19	327,83	372,49	422,09	471,68	521,28
	20	4,28	4,9	6,97	8,48	9,5	10,98	11,45	14,9	19,48	23,58	27,52	31,45	35,16	43,01	50,56	57,35	64,9	72,44	79,98
	30	6,42	7,35	10,46	12,73	14,26	16,47	17,17	22,36	29,22	35,37	41,27	47,18	52,73	64,52	75,84	86,03	97,34	108,66	119,97
	40	8,57	9,8	13,94	16,97	19,01	21,96	22,89	29,81	38,96	47,15	55,03	62,9	70,31	86,02	101,12	114,71	129,79	144,88	159,96
	50	10,71	12,25	17,43	21,21	23,76	27,45	28,61	37,26	48,69	58,94	68,79	78,63	87,89	107,53	126,4	143,38	162,24	181,09	199,95
Толщина теплоизоляции 50 мм	60	12,85	14,69	20,91	25,45	28,51	32,95	34,34	44,71	58,43	70,73	82,55	94,35	105,47	129,04	151,68	172,06	194,69	217,31	239,94
	80	17,13	19,59	27,88	33,94	38,02	43,93	45,78	59,61	77,91	94,31	110,06	125,8	140,62	172,05	202,25	229,41	259,59	289,75	319,92
	100	21,41	24,49	34,85	42,42	47,52	54,91	57,23	74,52	97,39	117,88	137,58	157,25	175,78	215,06	252,81	286,77	324,48	362,19	399,9
	20	3,84	4,36	6,07	7,32	8,15	9,36	9,73	12,54	16,25	19,57	22,75	25,93	28,92	35,27	41,36	46,84	52,93	59,01	65,09
	30	5,76	6,53	9,11	10,97	12,23	14,03	14,6	18,82	24,38	29,35	34,13	38,9	43,38	52,9	62,04	70,26	79,39	88,51	97,64
	40	7,68	8,71	12,15	14,63	16,3	18,71	19,47	25,09	32,5	39,14	45,5	51,86	57,85	70,53	82,72	93,68	105,85	118,02	130,19
Толщина теплоизоляции 60 мм	50	9,6	10,89	15,18	18,29	20,38	23,39	24,34	31,36	40,63	48,92	56,88	64,83	72,31	88,16	103,4	117,1	132,31	147,52	162,74
	60	11,52	13,07	18,22	21,95	24,45	28,07	29,2	37,63	48,75	58,7	68,26	77,79	86,77	105,8	124,08	140,52	158,78	177,03	195,28
	80	15,36	17,42	24,29	29,27	32,6	37,43	38,94	50,18	65	78,27	91,01	103,72	115,69	141,06	165,43	187,36	211,7	236,04	260,38
	100	19,2	21,78	30,37	36,58	40,75	46,78	48,67	62,72	81,26	97,84	113,76	129,65	144,61	176,33	206,79	234,2	264,63	295,05	325,47
	20	3,53	3,98	5,45	6,51	7,22	8,25	8,57	10,94	14,06	16,85	19,53	22,19	24,71	30,03	35,14	39,73	44,83	49,93	55,03
	30	5,29	5,96	8,18	9,77	10,84	12,37	12,85	16,41	21,09	25,28	29,29	33,29	37,06	45,04	52,7	59,6	67,25	74,9	82,55
Толщина теплоизоляции 80 мм	40	7,06	7,95	10,91	13,03	14,45	16,49	17,13	21,88	28,12	33,7	39,05	44,39	49,41	60,05	70,27	79,46	89,67	99,87	110,07
	50	8,82	9,94	13,63	16,29	18,06	20,62	21,42	27,35	35,15	42,13	48,81	55,49	61,76	75,07	87,84	99,33	112,08	124,83	137,58
	60	10,58	11,93	16,36	19,54	21,67	24,74	25,7	32,82	42,19	50,55	58,58	66,58	74,12	90,08	105,41	119,19	134,5	149,8	165,1
	80	14,11	15,9	21,82	26,06	28,9	32,99	34,27	43,76	56,25	67,4	78,1	88,78	98,82	120,1	140,54	158,92	179,33	199,73	220,13
	100	17,64	19,88	27,27	32,57	36,12	41,23	42,83	54,7	70,31	84,25	97,63	110,97	123,53	150,13	175,68	198,65	224,17	249,67	275,16
	20	3,11	3,47	4,65	5,48	6,03	6,82	7,07	8,89	11,27	13,4	15,43	17,45	19,36	23,39	27,25	30,73	34,58	38,44	42,29
30	4,67	5,21	6,97	8,21	9,04	10,23	10,6	13,33	16,91	20,09	23,14	26,18	29,03	35,08	40,88	46,09	51,88	57,66	63,44	
40	6,22	6,95	9,29	10,95	12,06	13,64	14,13	17,78	22,55	26,79	30,86	34,91	38,71	46,77	54,5	61,45	69,17	76,88	84,59	
50	7,78	8,68	11,62	13,69	15,07	17,05	17,67	22,22	28,18	33,49	38,57	43,63	48,39	58,46	68,13	76,82	86,46	96,1	105,74	
60	9,33	10,42	13,94	16,43	18,08	20,46	21,2	26,67	33,82	40,19	46,28	52,36	58,07	70,16	81,76	92,18	103,75	115,32	126,88	
80	12,44	13,89	18,58	21,91	24,11	27,28	28,26	35,56	45,1	53,59	61,71	69,81	77,42	93,54	109,01	122,91	138,34	153,76	169,18	
100	15,55	17,36	23,23	27,38	30,14	34,1	35,33	44,45	56,37	66,98	77,14	87,26	96,78	116,93	136,26	153,64	172,92	192,2	211,47	
Толщина теплоизоляции 100 мм	20	2,84	3,15	4,14	4,83	5,28	5,93	6,14	7,63	9,57	11,29	12,93	14,56	16,1	19,35	22,46	25,26	28,36	31,46	34,56
	30	4,26	4,72	6,2	7,24	7,92	8,9	9,2	11,44	14,35	16,93	19,39	21,85	24,15	29,02	33,69	37,89	42,54	47,19	51,84
	40	5,68	6,3	8,27	9,65	10,57	11,87	12,27	15,25	19,13	22,57	25,86	29,13	32,2	38,69	44,92	50,51	56,72	62,92	69,12
	50	7,1	7,87	10,34	12,07	13,21	14,83	15,34	19,07	23,92	28,21	32,32	36,41	40,25	48,37	56,15	63,14	70,9	78,65	86,4
	60	8,52	9,45	12,41	14,48	15,85	17,8	18,41	22,88	28,7	33,86	38,79	43,69	48,3	58,04	67,38	75,77	85,08	94,38	103,68
	80	11,36	12,59	16,54	19,31	21,13	23,73	24,55	30,51	38,26	45,14	51,72	58,26	64,4	77,39	89,84	101,03	113,44	125,85	138,24
100	14,2	15,74	20,68	24,13	26,41	29,67	30,68	38,14	47,83	56,43	64,64	72,82	80,5	96,73	112,3	126,28	141,8	157,31	172,8	

## Шаг 2: Выбор марки нагревательного кабеля

Марка нагревательного кабеля выбирается в соответствии с расчетными тепловыми потерями с учетом максимальной температуры применения нагревательного кабеля, его тепловыделения при поддерживаемой температуре, а также вероятности воздействия на нагревательный кабель химически активных веществ.

## Шаг 3: Подбор мощности нагревательного кабеля

Каждый саморегулирующийся нагревательный кабель характеризуется своей температурной характеристикой мощности тепловыделения от температуры обогреваемого объекта.

Зависимости номинального тепловыделения саморегулирующихся нагревательных кабелей при рабочем напряжении 230 В представлены в каталоге (см. стр. 19-31).

В случае небольшого превышения тепловых потерь трубопровода номинальной мощности нагревательного кабеля можно применить коэффициент навива, т. е. выполнить обогрев трубопровода с расходом нагревательного кабеля более чем 1 погонный метр кабеля на 1 погонный метр трубопровода (например, с коэффициентом навива 1,1...1,3, но не более 1,5 м/м).

Для соблюдения минимального радиуса изгиба навив нагревательного кабеля возможен для трубопроводов диаметром не менее 57 мм. Минимальный радиус изгиба указывается в технических характеристиках, приведенных в настоящем каталоге.

## Шаг 4: Расчет длины нагревательного кабеля

Длина нагревательного кабеля определяется для каждого трубопровода индивидуально. Расчет длины нагревательного кабеля представляет собой сумму длин, необходимых для каждого компонента трубопроводной системы. При расчете длины нагревательной секции для обогрева участка трубопровода необходимо предусмотреть запас нагревательного кабеля для компенсации теплотерьер элементов арматуры, фланцевых соединений, опор трубопровода и т. п.

Более подробную информацию по выбору нагревательного кабеля, построению систем промышленного электрообогрева и подбору комплектующих вы можете найти в наших методических материалах.

В «Руководстве по проектированию систем электрического обогрева на основе саморегулирующихся нагревательных лент» описываются общие методы проектирования промышленных систем электрообогрева и приводится последовательный алгоритм выполнения проекта, начиная с получения исходных данных и заканчивая его утверждением.

В методическом пособии «Общие принципы построения систем электрообогрева на основе резистивных нагревательных кабелей LLS (ЛЛС)» описываются общие принципы построения систем промышленного электрообогрева Лонг-лайн на основе резистивных кабелей марки LLS (ЛЛС).

В методическом пособии «Общие принципы построения индукционно-резистивных систем электрообогрева ИРСН-15000» описываются общие принципы построения систем промышленного электрообогрева ИРСН-15000 (скин-система).

Методические материалы вы можете получить в электронном виде на сайте [www.sst-em.ru](http://www.sst-em.ru) после регистрации. На сайте [www.sstprom.ru](http://www.sstprom.ru) в разделе «Услуги/Проектирование» представлены альбомы типовых узлов.





## РАСЧЕТ ВРЕМЕНИ ОСТЫВАНИЯ ТРУБОПРОВОДОВ

Основное назначение систем ГК «ССТ» – поддержание необходимой температуры в обогреваемых трубопроводах путем компенсации тепловых потерь. Однако в случае необходимости проведения плановых или аварийных ремонтных работ электропитание может быть отключено.

При отключении электроэнергии система обогрева трубопровода перестает компенсировать тепловые потери в окружающую среду. Перерыв электроснабжения приведет, кроме того, к остановке насосов. Остановится перекачка жидкости. Трубопровод начнет постепенно остывать. Трубопроводы, заполненные жидкостью и покрытые тепловой изоляцией, обладают значительной тепловой инерцией, и она тем больше, чем больше диаметр трубопровода и чем выше допустимая степень охлаждения жидкости.

Для эксплуатационных и сервисных служб важно знать допустимую длительность отключения электропитания систем обогрева трубопроводов. В приведенных ниже таблицах показаны результаты расчетов времени остывания, которые выполнены для ряда стандартных трубопроводов, с проходным диаметром от 50 до 400 мм. Рассмотрены случаи, когда трубопроводы полностью заполнены нефтью или водой. Трубы покрыты тепловой изоляцией из минеральной ваты, для которой коэффициент теплопроводности принимался равным 0,05 Вт/м·°С. Значения исходных данных, использованных в расчетах, показаны в таблице 2.

Таблица 2  
Исходные данные.

Жидкость	Плотность, кг/м <sup>3</sup>	Теплоемкость, Дж/кг·°С	Т начальная, °С	Т конечная, °С	Диапазон температур во здуха, °С
Нефть	852	1900	50	20	-50 ... 20
Вода	1000	4200	8	2	-50 ... 0

В таблице 3 представлены результаты расчетов времени остывания трубопроводов, заполненных нефтью средней плотности, в зависимости от температуры окружающего воздуха. Помимо размеров труб указаны также толщина теплоизоляции и ее плотность. Температура нефти в момент отключения электроэнергии равна 50 °С. Предполагается, что минимальная температура, до которой может охладиться нефть – +20 °С. В таблице показаны зависимости времени остывания трубопроводов как от характеристик трубопровода и теплоизоляции, так и от температуры окружающего воздуха. Естественно, чем выше температура воздуха, тем медленнее остывает трубопровод.

Таблица 3  
Время остывания трубопроводов с нефтью от +50 до +20 °С.

D, мм	D <sub>из</sub> , мм	Δ <sub>из</sub> , мм	ρ <sub>из</sub> , кг/м <sup>3</sup>	Температура воздуха, °С								
				-50	-40	-30	-20	-10	0	10	15	20
50	58	30	80	1,1	1,2	1,4	1,6	2,0	2,6	3,8	5,2	8,8
80	89	40	80	2,1	2,4	2,8	3,3	4,1	5,3	7,8	10,5	17,8
100	114	50	90	3,5	4,0	4,6	5,5	6,7	8,8	12,9	17,3	29,5
150	168	50	90	5,4	6,1	7,0	8,3	10,2	13,3	19,6	26,3	44,8
200	219	60	100	8,4	9,5	11,0	13,0	16,0	20,9	30,6	41,1	70,0
250	273	60	100	10,6	12,1	13,9	16,5	20,3	26,5	38,9	52,1	88,9
300	324	80	100	16,5	18,7	21,6	25,6	31,5	41,1	60,3	80,8	138
400	430	100	100	27,4	31,1	36,8	42,5	52,3	68,2	100	134	229

Цветовая маркировка таблицы:

– менее 2 часов,    
  – от 2 до 3 часов,    
  – от 3 до 6 часов,

– от 6 до 12 часов,    
  – от 12 до 24 часов,    
  – более суток.

Таблица 4 иллюстрирует влияние толщины тепловой изоляции на время остывания. Расчет выполнен для трубопровода с нефтью диаметром 150 мм. Толщина изоляции менялась от 30 до 60 мм. Увеличение толщины теплоизоляции в 2 раза дает почти двукратное увеличение времени остывания. Этот прием может быть использован для продления срока остывания трубопровода.

Таблица 4  
Время остывания трубопровода с нефтью при разной толщине теплоизоляции.

D, мм	D <sub>из</sub> , мм	Δ <sub>из</sub> , мм	ρ <sub>из</sub> , кг/м <sup>3</sup>	Температура воздуха, °С								
				-50	-40	-30	-20	-10	0	10	15	20
150	168	30	90	3,4	3,8	4,4	5,3	6,5	8,4	12,4	16,6	28,3
150	168	40	90	4,4	5,0	5,8	6,8	8,4	10,9	16,0	21,5	36,7
150	168	50	90	5,4	6,1	7,0	8,3	10,2	13,3	19,6	26,3	44,8
150	168	60	90	6,3	7,2	8,3	9,8	12,0	15,7	23,0	30,9	52,7

Цветовая маркировка таблицы:







 – от 3 до 6 часов,  – от 6 до 12 часов,  – от 12 до 24 часов,  – более суток.

В таблице 5 представлены результаты расчетов времени остывания трубопроводов с водой. Температура воды в обогреваемом трубопроводе в холодное время обычно поддерживается на уровне 5–8 °С, а остывание ниже 2 °С нежелательно. Таблица 5 построена аналогично таблице 3. Хотя теплосодержание 1 кг воды в 2,6 раза больше, чем у 1 кг нефти, меньший допустимый диапазон снижения температуры приводит к уменьшению допустимого времени остывания.

Таблица 5  
Время остывания трубопроводов с водой от +8 до +2 °С.

D, мм	D <sub>из</sub> , мм	Δ <sub>из</sub> , мм	ρ <sub>из</sub> , кг/м <sup>3</sup>	Температура воздуха, °С						
				-50	-40	-30	-20	-10	-5	0
50	58	30	80	0,55	0,67	0,86	1,2	2,0	3,0	6,5
80	89	40	80	1,23	1,50	1,93	2,7	4,5	6,8	14,5
100	114	50	90	1,92	2,35	3,0	4,2	7,0	10,6	22,7
150	168	50	90	3,1	3,8	4,9	6,8	11,4	17,1	36,6
200	219	60	100	5,1	6,2	8,0	11,2	18,6	28,1	60,0
250	273	60	100	6,6	8,0	10,3	14,4	24,1	36,3	77,5
300	324	80	100	10,4	12,7	16,3	22,8	38,0	57,4	122,6
400	430	100	100	17,5	21,4	27,4	38,4	64,0	96,6	206,0

Цветовая маркировка таблицы:

 – менее 2 часов,  – от 2 до 3 часов,  – от 3 до 6 часов,  – от 6 до 12 часов,  – от 12 до 24 часов,  – более суток.



# Системы промышленного обогрева

# Саморегулирующийся нагревательный кабель НТМ

- Автоматически регулирует тепловыделение в ответ на изменение температуры трубы
- Может быть отрезан нужной длины без ущерба для характеристик
- Не перегреется и не перегорит даже при самопересечении
- Полный набор средств управления и вспомогательных принадлежностей
- Одобрен для использования в безопасных, опасных и коррозионных областях
- Идеально подходит для обогрева оборудования и труб малого диаметра
- Рабочее напряжение ~220–240 В (по заказу ~110–120 В)



1. Медные луженые жилы сечением 0,56 мм<sup>2</sup>
2. Полупроводящая саморегулирующаяся матрица
3. Изоляция из термопластичного эластомера
4. Оплетка из медных луженых проволок
5. Оболочка (в зависимости от исполнения)

## Варианты исполнения

**НТМ...BT** Конструкция с оболочкой из термопластичного эластомера поверх оплетки из луженых медных проволок или комбинированной оплетки обеспечивает дополнительную защиту.

**НТМ...BP** Конструкция с оболочкой из фторопласта поверх оплетки из луженых медных проволок обеспечивает защиту в местах, где могут присутствовать коррозионные химические растворы или пары.

## Подробности сертификации

№ Sira 17ATEX3335U

№ IECEx CCVE 17.0006U

№ 16.00338.120

№ TC RU C-RU.AA87.B.00340

№ C-RU.ПБ37.B.02047.



## Особенности

НТМ — это саморегулирующийся нагревательный кабель промышленного качества, который используется для защиты от замерзания или поддержания заданной температуры трубопроводов и емкостей.

Он подходит для труб малого диаметра и такого оборудования, как импульсные трубки и трубки анализаторов, не подвергаемых пропарке.

Он может быть отрезан до нужной длины по месту, точно в соответствии с длиной трубопровода, без каких-либо конструктивных сложностей.

Кабель НТМ одобрен для использования в безопасных и взрывоопасных зонах согласно мировым стандартам, а также стандартам ГОСТ Р МЭК 60079-0-2011, ГОСТ Р МЭК 60079-7-2012, ГОСТ IEC 60079-30-1-2011.

Характеристики саморегулирования повышают безопасность и надежность кабеля. НТМ не будет перегреваться или перегорать, даже когда его отдельные участки накладываются друг на друга. Его тепловыделение саморегулируется в ответ на изменение температуры.

Установка нагревательного кабеля НТМ проста, занимает мало времени и не требует никаких специальных навыков или инструментов. Все компоненты для заделки концов, соединения и подключения питания имеются в удобных наборах.

## Технические характеристики

Максимальная рабочая температура	65 °С
Максимальная допустимая температура без нагрузки (1000 часов суммарно)	85 °С
Диапазон температур окружающей среды	-60...+55 °С
Минимальная температура монтажа:	
НТМ...ВТ	-30 °С
НТМ...ВР	-60 °С
Электропитание	~220–240 В (~110–120 В по заказу)
Ех-маркировка	1Ex e IIC T3...T6 Gb X
Температурный класс	T6
Степень защиты от внешних воздействий по ГОСТ 14254-96	IP67
Максимальное сопротивление защитной оплетки не более	10 Ом/км

## Масса и габариты

Тип	Номинальный размер, мм	Масса, кг/100 м	Минимальный радиус изгиба <sup>о</sup> , мм
НТМ...ВТ	9,0×5,8	9,21	35
НТМ...ВР	8,6×5,4	9,79	35

<sup>о</sup> Минимальный радиус изгиба приведен для температуры -20 °С.

## Дополнительные изделия (заказываются отдельно)

Коробки соединительные серии РТВ 401, 402 (см. стр. 50-57); РТВ 601, 602 (см. стр. 66-73)

Комплект ТКР соединительный для ввода в коробку – см. стр. 98

Комплект ТКР/Ј соединительный для ввода в коробку без концевой заделки – см. стр. 99

Комплект ТКТ/М для соединения с установочным проводом (без использования коробок, до +125 °С) – см. стр. 99

Комплект СР-6 для соединения двух нагревательных кабелей (в том числе для ремонта) – см. стр. 100

Крепежные элементы для фиксации кабеля – см. стр. 106-107

## Информация для заказа

Пример: 15НТМ2-ВТ  
 ① ② ③ ④ ⑤ ⑥

1. Линейная мощность 15 Вт/м (согласно IEC 60079-1-30)
2. Тип саморегулирующегося нагревательного кабеля:  
НТ – низкотемпературный
3. Вариант исполнения кабеля: М – для труб малого диаметра
4. Напряжение питания: 1 – ~110–120 В, 2 – ~220–240 В
5. Материал оплетки: В – медная луженая проволока
6. Материал наружной оболочки: Т – термопластичный эластомер, Р – фторполимер

## Максимальная длина нагревательной секции, м

(или суммарная длина секции одной марки, подключаемых параллельно) в зависимости от типа автоматического выключателя питания:

Тип	Температура включения, °С	230 В, 10 А
10НТМ	10	100
	0	95
	-10	83
	-20	77
	-30	60
15НТМ	-40	51
	10	72
	0	66
	-10	59
	-20	52
	-30	45
	-40	39

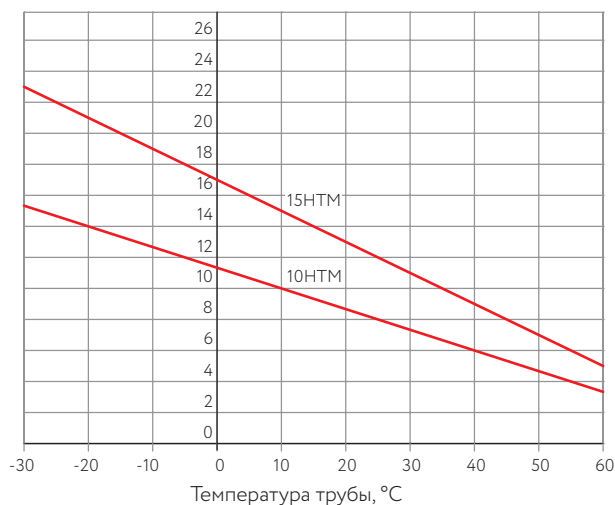
Для использования с типом С автоматических выключателей по стандарту ГОСТ Р 50345-2010 (МЭК 60898-1:2003)

<sup>о</sup> В момент включения нагревательной секции происходит скачок тока (стартовый ток). В течение 5 мин. после включения величина тока стабилизируется.

## Температурные характеристики

Номинальное тепловыделение в нормированных условиях для саморегулирующихся нагревательных кабелей с рабочим напряжением 115 В или 230 В:

Линейная мощность, Вт/м



# Саморегулирующийся нагревательный кабель НТА

- Автоматически регулирует тепловыделение в ответ на изменение температуры трубы
- Может быть отрезан нужной длины без ущерба для характеристик
- Не перегреется и не перегорит даже при самопересечении
- Полный набор средств управления и вспомогательных принадлежностей
- Одобрен для использования в безопасных, опасных и коррозионных областях
- Рабочее напряжение ~220–240 В (по заказу ~110–120 В)



1. Медные луженые жилы сечением 1 мм<sup>2</sup>
2. Полупроводящая саморегулирующаяся матрица
3. Изоляция из термопластичного эластомера
4. Оплетка из медных луженых проволок
5. Оболочка (в зависимости от исполнения)

## Варианты исполнения

- НТА...ВТ** Конструкция с оболочкой из термопластичного эластомера поверх оплетки из луженых медных проволок обеспечивает дополнительную защиту.
- НТА...ВР** Конструкция с оболочкой из фторопласта поверх оплетки из медных луженых проволок обеспечивает защиту в местах, где могут присутствовать коррозионные химические растворы или пары (изготавливается по заказу).

## Подробности сертификации

- № Sira 17ATEX3335U  
№ IECEx CCVE 17.0006U  
№ 16.00338.120  
№ TC RU C-RU.AA87.B.00340  
№ C-RU.ПБ37.B.02047.



## Особенности

НТА – это саморегулирующийся нагревательный кабель промышленного качества, который используется для защиты от замерзания или поддержания заданной температуры трубопроводов и емкостей. Он может быть отрезан до нужной длины по месту, точно в соответствии с длиной трубопровода, без каких-либо конструктивных сложностей.

Дополнительную защиту от влаги создает внутренняя изоляция матрицы, создающая с ней единое целое.

Кабель НТА одобрен для использования в безопасных и взрывоопасных зонах согласно мировым стандартам, а также стандартам ГОСТ Р МЭК 60079-0-2011, ГОСТ Р МЭК 60079-7-2012, ГОСТ IEC 60079-30-1-2011.

Характеристики саморегулирования повышают безопасность и надежность кабеля. НТА не будет перегреваться или перегорать, даже когда его отдельные участки накладываются друг на друга. Его тепловыделение саморегулируется в ответ на изменение температуры.

Установка нагревательного кабеля НТА проста, занимает мало времени и не требует никаких специальных навыков или инструментов. Все компоненты для заделки концов, соединения и подключения питания имеются в удобных наборах.

## Технические характеристики

Максимальная рабочая температура	65 °С
Максимальная допустимая температура без нагрузки (1000 часов суммарно)	85 °С
Диапазон температур окружающей среды	-60...+55 °С
Минимальная температура монтажа:	
НТА...ВТ	-30 °С
НТА...ВР	-60 °С
Электропитание (~110–120 В по заказу)	~220–240 В
Ех-маркировка	1Ex e IIC T3...T6 Gb X
Температурный класс	T6
Степень защиты от внешних воздействий по ГОСТ 14254-96	IP67
Максимальное сопротивление защитной оплетки не более	10 Ом/км

## Масса и габариты

Тип	Номинальный размер, мм	Масса, кг/100 м	Минимальный радиус изгиба*, мм
НТА...ВТ	11,0×6,0	11,73	25
НТА...ВР	10,6×5,6	12,38	25

\* Минимальный радиус изгиба приведен для температуры -20 °С.

## Дополнительные изделия (заказываются отдельно)

Коробки соединительные серии РТВ 401, 402 (см. стр. 50-57); РТВ 601, 602 (см. стр. 66-73)

Комплект ТКР соединительный для ввода в коробку – см. стр. 98

Комплект ТКР/Ј соединительный для ввода в коробку без концевой заделки – см. стр. 99

Комплект ТКТ/М для соединения с установочным проводом (без использования коробок, до +125 °С) – см. стр. 99

Комплект СР-6 для соединения двух нагревательных кабелей (в том числе для ремонта) – см. стр. 100

Крепежные элементы для фиксации кабеля – см. стр. 106-107

## Информация для заказа

Пример: 25НТА2-ВТ

① ② ③ ④ ⑤ ⑥

1. Линейная мощность 25 Вт/м (согласно IEC 60079-1-30)
2. Тип саморегулирующегося нагревательного кабеля: НТ – низкотемпературный
3. Вариант исполнения кабеля: А – коммерческое применение
4. Напряжение питания: 1 – ~110–120 В, 2 – ~220–240 В
5. Материал оплетки: В – медная луженая проволока
6. Материал наружной оболочки: Т – термопластичный эластомер, Р – фторполимер

## Максимальная длина нагревательной секции, м

(или суммарная длина секции одной марки, подключаемых параллельно) в зависимости от типа автоматического выключателя питания:

Тип	Температура включения, °С	230 В	
		10 А	16 А
15НТА	10	104	136
	0	78	117
	-10	65	98
	-20	58	78
	-30	50	66
	-40	42	59
20НТА	10	79	110
	0	62	94
	-10	52	77
	-20	42	58
	-30	33	48
	-40	27	38
25НТА	10	60	83
	0	47	72
	-10	40	60
	-20	32	47
	-30	24	36
	-40	23	25

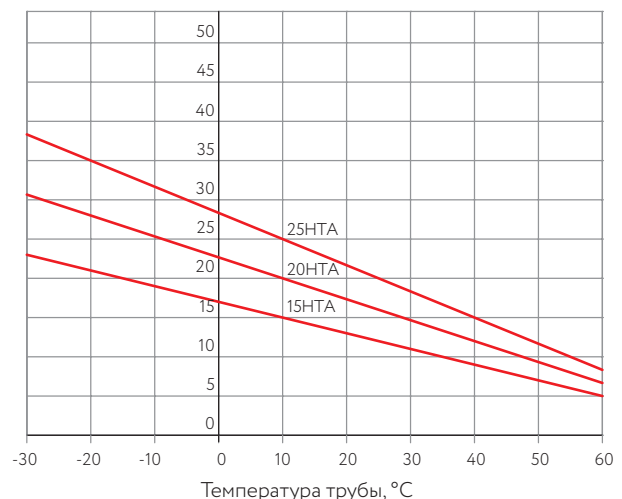
Для использования с типом С автоматических выключателей по стандарту ГОСТ Р 50345-2010 (МЭК 60898-1:2003)

\* В момент включения нагревательной секции происходит скачок тока (стартовый ток). В течение 5 мин. после включения величина тока стабилизируется.

## Температурные характеристики

Номинальное тепловыделение в нормированных условиях для саморегулирующихся нагревательных кабелей с рабочим напряжением 115 В или 230 В:

Линейная мощность, Вт/м



# Саморегулирующийся нагревательный кабель НТР

- Автоматически регулирует тепловыделение в ответ на изменение температуры трубы
- Может быть отрезан нужной длины без ущерба для характеристик
- Не перегреется и не перегорит даже при самопересечении
- Полный набор средств управления и вспомогательных принадлежностей
- Рабочее напряжение ~220–240 В (по заказу ~110–120 В)



1. Медные луженые жилы сечением 1,25 мм<sup>2</sup>
2. Полупроводящая саморегулирующаяся матрица
3. Изоляция из термопластичного эластомера
4. Оплетка из медных луженых проволок
5. Оболочка (в зависимости от исполнения)

## Варианты исполнения

- НТР...BT** Конструкция с оболочкой из термопластичного эластомера поверх оплетки из луженых медных проволок обеспечивает дополнительную защиту.
- НТР...BP** Конструкция с оболочкой из фторопласта поверх оплетки из медных луженых проволок обеспечивает защиту в местах, где могут присутствовать коррозионные химические растворы или пары.

## Подробности сертификации

№ Sira 17ATEX3335U

№ IECEx CCVE 17.0006U

№ 16.00338.120

№ TC RU C-RU.AA87.B.00340

№ C-RU.ПБ37.B.02047.



## Особенности

НТР – это саморегулирующийся нагревательный кабель промышленного качества, который используется для защиты от замерзания или поддержания заданной температуры трубопроводов и резервуаров. Он может быть отрезан до нужной длины по месту, точно в соответствии с длиной трубопровода, без каких-либо конструктивных сложностей.

Кабель НТР одобрен для использования в безопасных и взрывоопасных зонах согласно мировым стандартам, а также стандартам ГОСТ Р МЭК 60079-0-2011, ГОСТ Р МЭК 60079-7-2012, ГОСТ IEC 60079-30-1-2011.

Характеристики саморегулирования повышают безопасность и надежность кабеля. НТР не будет перегреваться или перегорать, даже когда его отдельные участки накладываются друг на друга. Его тепловыделение саморегулируется в ответ на изменение температуры.

Установка нагревательного кабеля НТР проста, занимает мало времени и не требует никаких специальных навыков или инструментов. Все компоненты для заделки концов, соединения и подключения питания имеются в удобных наборах.



## Технические характеристики

Максимальная рабочая температура	65 °С
Максимальная допустимая температура без нагрузки (1000 часов суммарно)	85 °С
Диапазон температур окружающей среды	-60...+55 °С
Минимальная температура монтажа:	НТР...ВТ -30 °С НТР...ВР -60 °С
Электропитание (~110–120 В по заказу)	~220–240 В
Ех-маркировка	1Ex e IIC T3...T6 Gb X
Температурный класс	T6
Степень защиты от внешних воздействий по ГОСТ 14254-96	IP67
Максимальное сопротивление защитной оплетки не более	10 Ом/км

## Масса и габариты

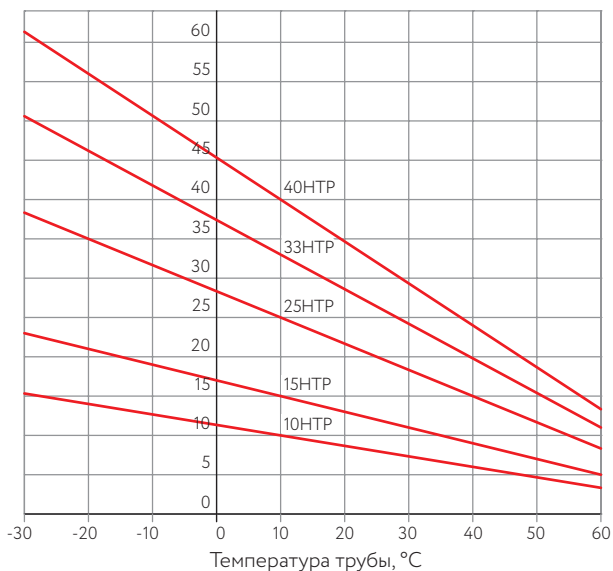
Тип	Номинальный размер, мм	Масса, кг/100 м	Минимальный радиус изгиба <sup>о</sup> , мм
НТР...ВТ	13,2×6,1	14,24	25
НТР...ВР	12,8×5,7	15,19	25

<sup>о</sup> Минимальный радиус изгиба приведен для температуры -20 °С.

## Температурные характеристики

Номинальное тепловыделение в нормированных условиях для саморегулирующихся нагревательных кабелей с рабочим напряжением 115 В или 230 В:

Линейная мощность, Вт/м



## Информация для заказа

Пример: 33НТР2-ВТ

① ②③④ ⑤⑥

1. Линейная мощность 33 Вт/м (согласно IEC 60079-1-30)
2. Тип саморегулирующегося нагревательного кабеля: НТ – низкотемпературный
3. Вариант исполнения кабеля: Р – коммерческое применение
4. Напряжение питания: 1 – ~110–120 В, 2 – ~220–240 В
5. Материал оплетки: В – медная луженая проволока
6. Материал наружной оболочки: Т – термопластичный эластомер, Р – фторполимер

## Максимальная длина нагревательной секции, м

(или суммарная длина секции одной марки, подключаемых параллельно) в зависимости от типа автоматического выключателя питания:

Тип	Температура включения, °С	230 В			
		16 А	20 А	32 А	40 А
10НТР	10	205	205	205	-
	0	180	205	205	-
	-10	152	205	205	-
	-20	123	165	198	-
	-30	98	145	195	-
15НТР	-40	94	118	170	-
	10	145	162	162	-
	0	127	147	162	-
	-10	114	132	162	-
	-20	82	111	160	-
25НТР	-30	70	101	160	-
	-40	60	90	135	-
	10	88	117	126	-
	0	76	101	121	-
	-10	65	89	119	-
33НТР	-20	50	70	105	125
	-30	48	66	101	125
	-40	45	62	98	125
	10	70	90	108	-
	0	61	77	101	-
40НТР	-10	53	66	96	-
	-20	45	58	85	105
	-30	41	52	84	105
	-40	37	49	79	105
	10	56	73	91	-
	0	48	63	83	-
	-10	40	55	78	-
	-20	31	47	72	-
	-30	24	35	52	-
	-40	24	34	51	-

Для использования с типом С автоматических выключателей по стандарту ГОСТ Р 50345-2010 (МЭК 60898-1:2003)

<sup>о</sup> В момент включения нагревательной секции происходит скачок тока (стартовый ток). В течение 5 мин. после включения величина тока стабилизируется.

## Дополнительные изделия (заказываются отдельно)

Коробки соединительные серии РТВ 401, 402 (см. стр. 50-57); РТВ 601, 602 (см. стр. 66-73)

Комплект ТКР соединительный для ввода в коробку – см. стр. 98

Комплект ТКР/Ј соединительный для ввода в коробку без концевой заделки – см. стр. 99

Комплект ТКТ/М для соединения с установочным проводом (без использования коробок, до +125 °С) – см. стр. 99

Комплект СР-6 для соединения двух нагревательных кабелей (в том числе для ремонта) – см. стр. 100

Крепежные элементы для фиксации кабеля – см. стр. 106-107

# Саморегулирующийся нагревательный кабель СТЕ

- Автоматически регулирует тепловыделение в ответ на изменение температуры окружающей среды
- Может быть отрезан нужной длины без ущерба для характеристик
- Не перегреется и не перегорит даже при самопересечении

- Высокое тепловыделение – до 80 Вт/м
- Полный набор средств управления и вспомогательных принадлежностей
- Рабочее напряжение ~220–240 В (по заказу ~110–120 В)



1. Медные луженые жилы сечением 2 мм<sup>2</sup>
2. Полупроводящая саморегулирующаяся матрица
3. Изоляция из термопластичного эластомера
4. Оплетка из медных луженых проволок
5. Оболочка из термопластичного эластомера

## Варианты исполнения

**СТЕ...BT** Конструкция с оболочкой из термостатичного эластомера поверх оплетки из луженых медных проволок обеспечивает дополнительную защиту.

## Подробности сертификации

№ 16.00338.120

№ TC RU C-RU.AA87.B.00340

№ C-RU.ПБ37.B.02047.



## Особенности

СТЕ — это саморегулирующийся нагревательный кабель промышленного качества, который используется для защиты от образования наледи и снежного покрова на промышленных открытых площадках (площадки насосных агрегатов открытого типа, пандусы, вертолетные площадки).

Он может быть отрезан до нужной длины по месту, точно в соответствии с конфигурацией обогреваемой площадки, без каких-либо конструктивных сложностей.

Кабель СТЕ одобрен для использования в безопасных и взрывоопасных зонах согласно мировым стандартам, а также стандартам ГОСТ Р МЭК 60079-0-2011, ГОСТ Р МЭК 60079-7-2012, ГОСТ IEC 60079-30-1-2011.

Характеристики саморегулирования повышают безопасность и надежность кабеля. СТЕ не будет перегреваться или перегорать, даже когда его отдельные участки накладываются друг на друга. Его тепловыделение саморегулируется в ответ на изменение температуры.

Установка нагревательного кабеля СТЕ проста, занимает мало времени и не требует никаких специальных навыков или инструментов. Все компоненты для заделки концов, соединения и подключения питания имеются в удобных наборах.

По заказу может поставляться в виде нагревательных секций заводского изготовления, готовых к подключению, марок ССБЭ и СМБЭ.

## Технические характеристики

Максимальная рабочая температура	80 °С
Максимальная допустимая температура без нагрузки (1000 часов суммарно)	100 °С
Диапазон температур окружающей среды	-60...+55 °С
Минимальная температура монтажа	-30 °С
Электропитание (~110–120 В по заказу)	~220–240 В
Ех-маркировка	1Ex e IIC T3...T6 Gb X
Температурный класс	T6
Степень защиты от внешних воздействий по ГОСТ 14254-96	IP67
Максимальное сопротивление защитной оплетки не более	10 Ом/км

## Масса и габариты

Тип	Номинальный размер, мм	Масса, кг/100 м	Минимальный радиус изгиба <sup>о</sup> , мм
СТЕ...ВТ	16,8 × 7,2	21,5	25

<sup>о</sup> Минимальный радиус изгиба приведен для температуры -20 °С.

## Дополнительные изделия (заказываются отдельно)

Комплект ТКТ/М для соединения с установочным проводом (без использования коробок, до +125°С) – см. стр. 99

Оцинкованная монтажная лента для фиксации кабеля – см. стр. 107

## Информация для заказа

Пример: 80СТЕ2-ВТ  
 ① ② ③ ④ ⑤ ⑥

1. Линейная мощность 80 Вт/м (согласно IEC 60079-1-30)
2. Тип саморегулирующегося нагревательного кабеля: СТ – среднетемпературный
3. Вариант исполнения кабеля: Е – промышленное применение
4. Напряжение питания: 1 – ~110–120 В, 2 – ~220–240 В
5. Материал оплетки: В – медная луженая проволока
6. Материал наружной оболочки: Т – термопластичный эластомер

## Максимальная длина нагревательной секции, м

(или суммарная длина секции одной марки, подключаемых параллельно) в зависимости от типа автоматического выключателя питания:

Тип	Температура включения, °С	230 В	
		25 А	30 А
80СТЕ	0	76	80
	-10	74	76
	-20	72	74
	-30	69	72
	-40	65	69

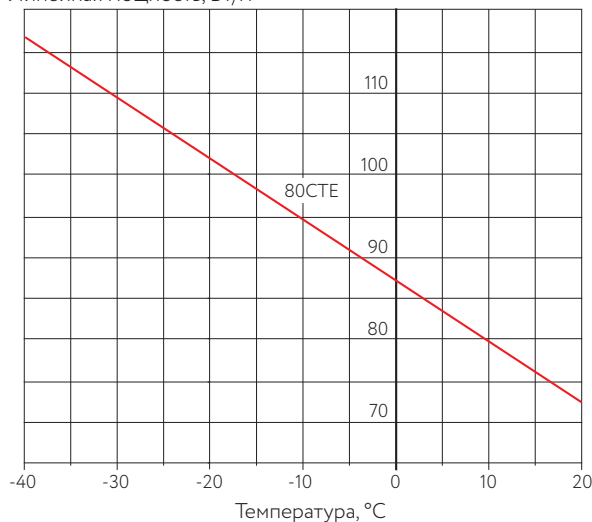
Для использования с типом С автоматических выключателей по стандарту ГОСТ Р 50345-2010 (МЭК 60898-1:2003)

<sup>о</sup> В момент включения нагревательной секции происходит скачок тока (стартовый ток). В течение 5 мин. после включения величина тока стабилизируется.

## Температурные характеристики

Номинальное тепловыделение в нормированных условиях для саморегулирующихся нагревательных кабелей с рабочим напряжением 115 В или 230 В:

Линейная мощность, Вт/м



# Саморегулирующийся нагревательный кабель ВТС

- Автоматически регулирует тепловыделение в ответ на изменение температуры трубы
- Может быть отрезан нужной длины без ущерба для характеристик
- Не перегреется и не перегорит даже при самопересечении
- Высокое тепловыделение — до 60 Вт/м
- Полный набор средств управления и вспомогательных принадлежностей
- Рабочее напряжение ~220–240 В (по заказу ~110–120 В)



1. Медные луженые жилы сечением 1,25 мм<sup>2</sup>
2. Полупроводящая саморегулирующаяся матрица
3. Изоляция из фторопласта
4. Оплетка из медных луженых проволок
5. Оболочка из фторопласта

## Варианты исполнения

**ВТС...ВР** Конструкция с оболочкой из фторопласта поверх оплетки из медных луженых проволок обеспечивает защиту в местах, где могут присутствовать коррозионные химические растворы или пары.

## Подробности сертификации

№ Sira 17ATEX3335U

№ IECEx CCVE 17.0006U

№ 16.00338.120

№ TC RU C-RU.AA87.B.00340

№ C-RU.ПБ37.B.02047.



## Особенности

ВТС – это саморегулирующийся нагревательный кабель промышленного качества, который используется для защиты от замерзания трубопроводов большого диаметра подвергаемых пропарке и поддержания заданных температур промышленных трубопроводов и резервуаров, а также в системах с высокой температурой воздействия на нагревательный кабель.

Он может быть отрезан до нужной длины по месту, точно в соответствии с длиной трубопровода, без каких-либо конструктивных сложностей.

Кабель ВТС одобрен для использования в безопасных и взрывоопасных зонах согласно мировым стандартам, а также стандартам ГОСТ Р МЭК 60079-0-2011, ГОСТ Р МЭК 60079-7-2012, ГОСТ IEC 60079-30-1-2011.

Характеристики саморегулирования повышают безопасность и надежность кабеля. ВТС не будет перегреваться или перегорать, даже когда его отдельные участки накладываются друг на друга. Его тепловыделение саморегулируется в ответ на изменение температуры.

Установка нагревательного кабеля ВТС проста, занимает мало времени и не требует никаких специальных навыков или инструментов. Все компоненты для заделки концов, соединения и подключения питания имеются в удобных наборах.

## Технические характеристики

Максимальная рабочая температура	120 °С
Максимальная допустимая температура без нагрузки (1000 часов суммарно)	200 °С
Диапазон температур окружающей среды	-60...+55 °С
Минимальная температура монтажа	-60 °С
Электропитание (~110–120 В по заказу)	~220–240 В
Ех-маркировка	1Ex e IIC T3...T6 Gb X
Температурный класс	T4
Степень защиты от внешних воздействий по ГОСТ 14254-96	IP67
Максимальное сопротивление защитной оплетки не более	10 Ом/км

## Масса и габариты

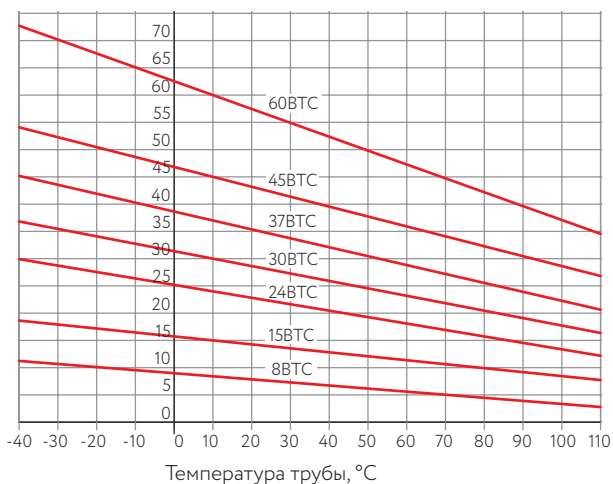
Тип	Номинальный размер, мм	Масса, кг/100 м	Минимальный радиус изгиба <sup>о</sup> , мм
ВТС...ВР	10,6 × 5,3	12,0	25

<sup>о</sup> Минимальный радиус изгиба приведен для температуры -20 °С.

## Температурные характеристики

Номинальное тепловыделение в нормированных условиях для саморегулирующихся нагревательных кабелей с рабочим напряжением 115 В или 230 В:

Линейная мощность, Вт/м



## Дополнительные изделия (заказываются отдельно)

Коробки соединительные серии РТВ 401, 402 (см. стр. 50-57); РТВ 601, 602 (см. стр. 66-73)

Комплект ТКЛ, ТКВ соединительный для ввода в коробку – см. стр. 98

Комплект ТКЛ/ж, ТКВ/ж соединительный для ввода в коробку без концевой заделки – см. стр. 99

Комплект ТКТ/М для соединения с установочным проводом (без использования коробок, до +125°С) – см. стр. 99

Комплект СР-7 для соединения двух нагревательных кабелей (в том числе для ремонта) – см. стр. 100

Крепежные элементы для фиксации кабеля – см. стр. 106-107

## Максимальная длина нагревательной секции, м

(или суммарная длина секции одной марки, подключаемых параллельно) в зависимости от типа автоматического выключателя питания:

Тип	Температура включения, °С	230 В		
		16 А	20 А	32 А
8ВТС	10	200	200	200
	0	184	194	200
	-10	159	183	199
	-20	134	167	198
	-30	120	149	190
15ВТС	-40	106	132	182
	10	165	200	200
	0	146	179	200
	-10	138	169	200
	-20	127	158	194
24ВТС	-30	107	148	183
	-40	98	139	178
	10	126	147	147
	0	109	139	147
	-10	103	133	147
30ВТС	-20	97	128	147
	-30	87	121	145
	-40	78	105	144
	10	90	120	120
	0	88	108	120
37ВТС	-10	77	104	120
	-20	74	100	120
	-30	71	87	110
	-40	65	82	102
	10	79	106	106
45ВТС	0	74	103	106
	-10	68	95	106
	-20	65	90	106
	-30	63	80	100
	-40	54	69	91
60ВТС	10	70	82	82
	0	59	78	82
	-10	54	72	82
	-20	51	68	82
	-30	43	62	72
	-40	37	57	68
	10	51	66	66
	0	50	62	66
	-10	42	60	66
	-20	49	58	66
	-30	38	54	56
	-40	28	52	53

Для использования с типом С автоматических выключателей по стандарту ГОСТ Р 50345-2010 (МЭК 60898-1:2003)

<sup>о</sup> В момент включения нагревательной секции происходит скачок тока (стартовый ток). В течение 5 мин. после включения величина тока стабилизируется.

## Информация для заказа

Пример: 45ВТС2-ВР

① ② ③④ ⑤⑥

1. Линейная мощность 45 Вт/м (согласно IEC 60079-1-30)
2. Тип саморегулирующегося нагревательного кабеля: ВТ – высокотемпературный
3. Вариант исполнения кабеля: С – промышленное применение
4. Напряжение питания: 1 – ~110–120 В, 2 – ~220–240 В
5. Материал оплетки: В – медная луженая проволока
6. Материал наружной оболочки: Р – фторполимер

# Саморегулирующийся нагревательный кабель ВТХ

- Автоматически регулирует тепловыделение в ответ на изменение температуры трубы
- Может быть отрезан нужной длины без ущерба для характеристик
- Не перегреется и не перегорит даже при самопересечении
- Высокое тепловыделение – до 95 Вт/м
- Полный набор средств управления и вспомогательных принадлежностей
- Рабочее напряжение ~220–240 В (по заказу ~110–120 В)

**Термостойкость до 250 °С**



1. Медные луженые жилы сечением 1,25 мм<sup>2</sup>
2. Полупроводящая саморегулирующаяся матрица
3. Изоляция из фторопласта
4. Оплетка из медных никелированных проволок
5. Оболочка из фторопласта

## Варианты исполнения

**ВТХ...ВР** Конструкция с оболочкой из фторопласта поверх оплетки из медных никелированных проволок обеспечивает защиту в местах, где могут присутствовать коррозионные химические растворы или пары.

## Подробности сертификации

№ IECEx CCVE 12.0002X.

№ 16.00338.120

№ TC RU C-RU.AA87.B.00340

№ C-RU.ПБ37.B.02047.



## Особенности

ВТХ – это саморегулирующийся нагревательный кабель промышленного качества, который используется для защиты от замерзания или поддержания заданной технологической температуры промышленных трубопроводов и резервуаров (и другого технологического оборудования), а также в системах с высокой температурой воздействия на нагревательный кабель.

Он может быть отрезан до нужной длины по месту, точно в соответствии с длиной трубопровода, без каких-либо конструктивных сложностей.

Кабель ВТХ одобрен для использования в безопасных и взрывоопасных зонах согласно мировым стандартам, а также стандартам ГОСТ Р МЭК 60079-0-2011, ГОСТ Р МЭК 60079-7-2012, ГОСТ IEC 60079-30-1-2011.

Характеристики саморегулирования повышают безопасность и надежность кабеля. ВТХ не будет перегреваться или перегорать, даже когда его отдельные участки накладываются друг на друга. Его тепловыделение саморегулируется в ответ на изменение температуры.

Установка нагревательного кабеля ВТХ проста, занимает мало времени и не требует никаких специальных навыков или инструментов. Все компоненты для заделки концов, соединения и подключения питания имеются в удобных наборах.

## Технические характеристики

Максимальная рабочая температура	200 °С
Максимальная допустимая температура без нагрузки (1000 часов суммарно)	250 °С
Диапазон температур окружающей среды	-60...+55 °С
Минимальная температура монтажа	-60 °С
Электропитание (~110–120 В по заказу)	~220–240 В
Ех-маркировка	1Ex e IIC T3...T6 Gb X
Температурный класс	T3
Степень защиты от внешних воздействий по ГОСТ 14254-96	IP67
Максимальное сопротивление защитной оплетки не более	10 Ом/км

## Масса и габариты

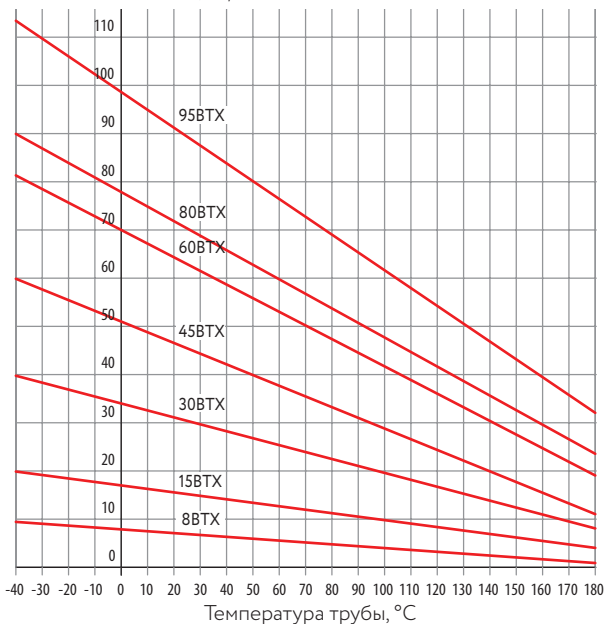
Тип	Номинальный размер, мм	Масса, кг/100 м	Минимальный радиус изгиба <sup>о</sup> , мм
8ВТХ...80ВТХ	12,1×5,4	15,2	30
95ВТХ	14,4×5,5	19,8	30

<sup>о</sup> Минимальный радиус изгиба приведен для температуры -20 °С.

## Температурные характеристики

Номинальное тепловыделение в нормированных условиях для саморегулирующихся нагревательных кабелей с рабочим напряжением 115 В или 230 В:

Линейная мощность, Вт/м



## Дополнительные изделия (заказываются отдельно)

Коробки соединительные серии РТВ 401, 402 (см. стр. 50-57); РТВ 601, 602 (см. стр. 66-73)

Комплект ТКВ соединительный для ввода в коробку – см. стр. 98

Комплект ТКВ/j соединительный для ввода в коробку без концевой заделки – см. стр. 99

Комплект СР-7 для соединения двух нагревательных кабелей (в том числе для ремонта) – см. стр. 100

Крепежные элементы для фиксации кабеля – см. стр. 106-107

## Максимальная длина нагревательной секции, м

(или суммарная длина секции одной марки, подключаемых параллельно) в зависимости от типа автоматического выключателя питания:

Тип	Температура включения, °С	230 В		
		16 А	20 А	32 А
8ВТХ	10	165	165	165
	0	159	165	165
	-10	152	165	165
	-20	145	165	165
	-30	140	158	165
	-40	137	153	165
15ВТХ	10	110	146	165
	0	106	140	165
	-10	102	136	165
	-20	99	131	165
	-30	93	124	165
	-40	88	117	165
30ВТХ	10	73	98	110
	0	72	96	110
	-10	71	94	110
	-20	70	93	110
	-30	69	92	110
	-40	69	91	110
45ВТХ	10	49	64	82
	0	47	61	82
	-10	45	58	82
	-20	43	56	82
	-30	40	52	77
	-40	37	49	73
60ВТХ	10	35	46	70
	0	35	45	69
	-10	34	44	68
	-20	34	44	67
	-30	33	43	65
	-40	32	43	64
80ВТХ	10	27	37	52
	0	26	35	51
	-10	25	32	50
	-20	24	30	49
	-30	25	30	49
	-40	24	30	49
95ВТХ	10	24	30	43
	0	23	29	43
	-10	22	28	43
	-20	21	27	43
	-30	21	27	43
	-40	21	27	43

Для использования с типом С автоматических выключателей по стандарту ГОСТ Р 50345-2010 (МЭК 60898-1:2003)

<sup>о</sup> В момент включения нагревательной секции происходит скачок тока (стартовый ток). В течение 5 мин. после включения величина тока стабилизируется.

## Информация для заказа

Пример: 45ВТХ2-ВР

① ② ③④ ⑤⑥

1. Линейная мощность 45 Вт/м (согласно IEC 60079-1-30)
2. Тип саморегулирующегося нагревательного кабеля: ВТ – высокотемпературный
3. Вариант исполнения кабеля: Х – промышленное применение
4. Напряжение питания: 1 – ~110–120 В, 2 – ~220–240 В
5. Материал оплетки: В – медная луженая проволока
6. Материал наружной оболочки: Р – фторполимер

# Саморегулирующийся нагревательный кабель НТВ

- Автоматически регулирует тепловыделение в ответ на изменение температуры трубы
- Может быть отрезан нужной длины без ущерба для характеристик
- Не перегреется и не перегорит даже при самопересечении
- Полный набор средств управления и вспомогательных принадлежностей
- Одобрена для использования в безопасных, опасных и коррозионных областях
- Рабочее напряжение ~22–24 В (по заказу ~11–12 В)



1. Медные луженые жилы сечением 1,1 мм<sup>2</sup>
2. Полупроводящая саморегулирующаяся матрица
3. Изоляция из термопластичного эластомера
4. Оплетка из медных луженых проволок
5. Оболочка (в зависимости от исполнения)

## Варианты исполнения

- НТВ...ВТ** Конструкция с оболочкой из термопластичного эластомера поверх оплетки из медных луженых проволок обеспечивает дополнительную защиту.
- НТВ...ВР** Конструкция с оболочкой из фторопласта поверх оплетки из медных луженых проволок обеспечивает защиту в местах, где могут присутствовать коррозионные химические растворы или пары.

## Подробности сертификации

№ 16.00338.120

№ TC RU C-RU.AA87.B.00340

№ C-RU.ПБ37.B.02047.



## Особенности

НТВ – это рассчитанный на небольшую нагрузку саморегулирующийся нагревательный кабель промышленного качества, который используется для защиты от замерзания или поддержания заданной температуры промышленных трубопроводов и резервуаров в строительной и холодильной промышленности, а также автотранспорте.

Он может быть отрезан до нужной длины по месту, точно в соответствии с длиной трубопровода, без каких-либо конструктивных сложностей.

Кабель НТВ одобрен для использования в безопасных и взрывоопасных зонах согласно мировым стандартам, а также стандартам ГОСТ Р МЭК 60079-0-2011, ГОСТ Р МЭК 60079-7-2012, ГОСТ IEC 60079-30-1-2011.

Характеристики саморегулирования повышают безопасность и надежность кабеля. НТВ не будет перегреваться или перегорать, даже когда его отдельные участки накладываются друг на друга. Его тепловыделение саморегулируется в ответ на изменение температуры.

Установка нагревательного кабеля НТВ проста, занимает мало времени и не требует никаких специальных навыков или инструментов. Все компоненты для заделки концов, соединения и подключения питания имеются в удобных наборах.



## Технические характеристики

Максимальная рабочая температура	65 °С
Максимальная допустимая температура без нагрузки (1000 часов суммарно)	85 °С
Диапазон температур окружающей среды	-60...+55 °С
Минимальная температура монтажа:	
НТВ ВТ	-30 °С
НТВ ВР	-60 °С
Электропитание	~22–24 В (~11–12 В по заказу)
Ех-маркировка	1Ex e IIC ТЗ...Т6 Gb X
Температурный класс	Т6
Степень защиты от внешних воздействий по ГОСТ 14254-96	IP67
Максимальное сопротивление защитной оплетки, не более	10 Ом/км

## Масса и габариты

Тип	Номинальный размер, мм	Масса, кг/100 м	Минимальный радиус изгиба <sup>°</sup> , мм
НТВ...ВТ	10,5×5,9	10,5	30
НТВ...ВР	10,5×5,9	12,0	30

<sup>°</sup> Минимальный радиус изгиба приведен для температуры -20 °С.

## Дополнительные изделия (заказываются отдельно)

Коробки соединительные серии РТВ 401, 402 (см. стр. 50-57); РТВ 601, 602 (см. стр. 66-73)

Комплект ТКЛ соединительный для ввода в коробку – см. стр. 98

Комплект ТКЛ/Ј соединительный для ввода в коробку без концевой заделки – см. стр. 99

Комплект ТКТ/М для соединения с установочным проводом (без использования коробок, до +125 °С) – см. стр. 99

Крепежные элементы для фиксации кабеля – см. стр. 106-107

## Информация для заказа

Пример: 12НТВ24-ВТ

① ② ③ ④ ⑤ ⑥

1. Линейная мощность 12 Вт/м (согласно IEC 60079-1-30)
2. Тип саморегулирующегося нагревательного кабеля: НТ – низкотемпературный
3. Вариант исполнения кабеля: В – низковольтный
4. Напряжение питания: 12 – ~11–12 В, 2 – ~22–24 В
5. Материал оплетки: В – медная луженая проволока
6. Материал наружной оболочки: Т – термопластичный эластомер, Р – фторполимер

## Максимальная длина нагревательной секции, м

(или суммарная длина секции одной марки, подключаемых параллельно) в зависимости от типа автоматического выключателя питания:

Тип	Температура включения, °С	24 В		
		6 А	10 А	16 А
12НТВ	5	8	14	20
	0	8	12	20
	-20	6	10	16
	-40	4	8	12
17НТВ	5	6	10	16
	0	6	10	16
	-20	6	8	14
	-40	4	8	12

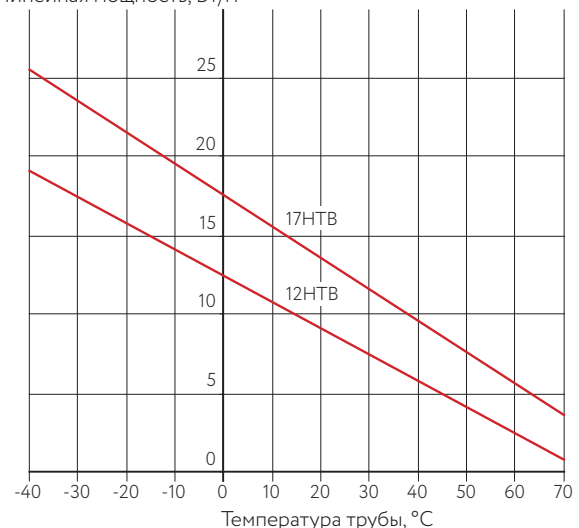
Для использования с типом С автоматических выключателей по стандарту ГОСТ Р 50345-2010 (МЭК 60898-1:2003)

<sup>°</sup> В момент включения нагревательной секции происходит скачок тока (стартовый ток). В течение 5 мин. после включения величина тока стабилизируется.

## Температурные характеристики

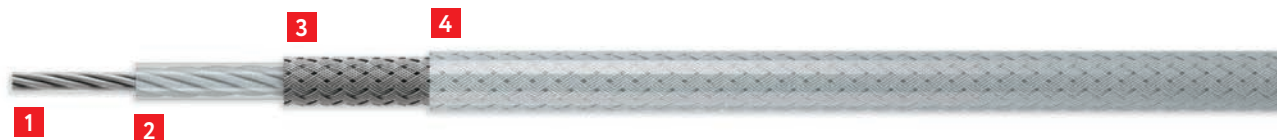
Номинальное тепловыделение в нормированных условиях для саморегулирующихся нагревательных кабелей с рабочим напряжением 12 В или 24 В:

Линейная мощность, Вт/м



# Кабель постоянной мощности СНФ

- Линейное тепловыделение до 40\* Вт/м
- Полный набор средств управления и вспомогательных принадлежностей
- Термостойкость до 260 °С
- Выпускается на рабочее напряжение до 400 В переменного тока



1. Нагревательная жила
2. Изоляция из фторполимера
3. Оплетка из медных никелированных проволок
4. Оболочка из фторполимера

## Назначение

Нагревательные кабели СНФ предназначены для обогрева трубопроводов, резервуаров, технологического оборудования и других объектов.

## Применение

Нагревательные кабели могут использоваться для обогрева оборудования, работающего в условиях повышенных температур и влажности окружающей среды, во взрывоопасных зонах и в местах, где могут присутствовать коррозионные химические растворы или пары.

## Конструкция

Нагревательная жила	медноникелевый сплав, сплав высокого сопротивления
Изоляция проводника	фторполимер
Оплетка	медная проволока
Наружная оболочка	фторполимер

## Особенности

Серия нагревательных кабелей с изоляцией из фторполимера разработана для использования в тех случаях, когда требуется высокая рабочая температура и высокая мощность тепловыделения.

Оболочка из фторполимера позволяет использовать кабель во влажных и химически агрессивных средах.

Поставляется в виде готовых нагревательных секций с установочными проводами и муфтами. Секции также могут собираться на объекте на основе проектной документации из комплектующих, поставленных производителем.

Монтаж нагревательных секций на объектах занимает мало времени и технологически прост. Для ускорения монтажа прилагаются специальные соединители и другие аксессуары.

## ВНИМАНИЕ!

1. Для исключения перегрева нельзя допускать сближение и самопересечение кабеля.
2. Необходимо четко следовать инструкции по монтажу.

\* Линейное тепловыделение определяется при проектировании системы обогрева и зависит от температуры и конструкции обогреваемого объекта.

## Технические характеристики

Максимальная рабочая температура	240 °С
Максимально допустимая температура без нагрузки	260 °С
Диапазон температур окруж. среды	-60...+55 °С
Минимальная температура монтажа	-60 °С
Выпускается на рабочее напряжение	220...400 В~
Сопротивление защитной оплетки не более	18 Ом/км
Линейное тепловыделение одиночного кабеля	до 40* Вт/м
Ех-маркировка	1Ex e IIC T2 Gb X
Степень защиты от внешних воздействий по ГОСТ 14254-96	IP67
Минимальный радиус изгиба при хранении и транспортировке	150 мм
Минимально допустимый радиус однократного изгиба при монтаже	2,5 диаметра для кабелей с внеш. Ø до 6 мм (включительно), 6 диаметров для кабелей с внеш. Ø свыше 6 мм

## Подробности сертификации

№ TC RU C-RU.AA87.B.00579

№ C-RU.ПБ37.B.02046



## Дополнительные изделия (заказываются отдельно)

Коробки соединительные серии РТВ 405 (см. стр. 62-63), РТВ 605 (см. стр. 74-75)

Соединители СНФ МФ – см. стр. 34-35

Крепежные элементы для фиксации кабеля – см. стр. 106-107

## Параметры нагревательных кабелей

Марка нагреват. кабеля	Номин. сопротивление при 20 °С, (Ом/км)	Длина секции при схеме соед. «звезда», U=380 В, (м)			Длина секции при схеме соед. «петля», U=220 В, (м)			Длина секции при схеме соед. «линия», U=220 В, (м)			Внешний диаметр кабеля, (мм)
		Мощность одной нитки нагревательного кабеля, Вт/м									
		10	20	30	15	25	35	20	30	40	
СНФ 01R8	1,81	1635	—*	—*	1330	—*	—*	—*	—*	—*	7,20
СНФ 02R9	2,95	1281	906	—*	1046	—*	—*	906	—*	—*	6,30
СНФ 04R4	4,42	1046	740	604	854	660	550	740	604	—*	5,61
СНФ 07R1	7,13	821	582	474	672	520	440	582	474	412	5,10
СНФ 09R7	9,65	707	501	408	578	448	378	501	408	354	4,75
СНФ 11R9	11,9	636	451	367	520	404	342	451	367	319	4,60
СНФ 17R4	17,4	527	373	304	432	334	282	373	304	264	4,30
СНФ 24R8	24,8	441	312	254	360	280	236	312	254	221	4,30
СНФ 32R7	32,7	383	272	221	314	244	206	272	221	192	4,60
СНФ 0050	50,0	309	219	178	252	196	166	219	178	155	4,32
СНФ 0062	62,0	278	197	161	228	176	150	197	161	139	4,28
СНФ 0080	80,0	247	175	143	202	156	132	175	143	124	4,02
СНФ 0100	100,0	218	155	126	178	138	116	155	126	109	4,32
СНФ 0142	142,0	184	131	106	150	116	98	131	106	92	4,20
СНФ 0178	178,0	165	117	95	134	104	88	117	95	83	3,96
СНФ 0200	200,0	154	109	89	126	98	82	109	89	77	4,15
СНФ 0250	250,0	138	98	80	114	88	74	98	80	69	4,00
СНФ 0340	340,0	119	84	69	98	76	64	84	69	60	3,88
СНФ 0410	410,0	108	77	63	88	68	58	77	63	54	4,28
СНФ 0490	490,0	99	70	57	82	62	54	70	57	50	4,05
СНФ 0590	590,0	91	64	52	74	58	48	64	52	45	3,96
СНФ 0665	665,0	85	60	49	70	54	46	60	49	43	3,90
СНФ 0765	765,0	79	56	46	64	50	42	56	46	40	3,84
СНФ 1000	1000,0	69	49	40	56	44	38	49	40	35	3,86
СНФ 1300	1300,0	61	43	35	50	38	33	43	35	30	3,75
СНФ 1480	1480,0	57	40	33	46	36	31	40	33	29	3,71
СНФ 1865	1865,0	51	36	29	42	32	28	36	29	25	3,96
СНФ 2825	2825,0	41	29	24	34	26	22	29	24	21	3,78
СНФ 3950	3950,0	35	25	20	28	22	18	25	20	18	3,66
СНФ 5900	5900,0	29	20	16	24	18	16	20	16	14	3,54
СНФ 7000	7000,0	26	19	15	22	16	14	19	15	13	3,50
СНФ 8000	8000,0	25	17	14	20	16	14	17	14	12	3,47

\* – Данный кабель используется в качестве установочного провода.

# Соединитель СНФ МФ

- Высокая механическая прочность и надежность конструкции системы
- Быстрый и простой монтаж
- Высокая химическая стойкость
- Термостойкость до 260 °C
- Взрывобезопасность
- Напряжение питания до 400 В



1. Втулка
2. Уплотнение
3. Цанга
4. Термоусаживаемая трубка
5. Корпус

## Применение

Соединитель СНФ МФ предназначен для соединения среднетемпературных нагревательных кабелей марок СНФ с установочными проводами, а также нагревательных кабелей между собой.

## Особенности

Конструкция соединителя обеспечивает надежную работу нагревательной секции.

Корпус изготовлен из прочного термопластичного материала, выдерживающего экстремально высокие температуры.

Монтаж соединителей занимает мало времени, не требует специального оборудования.

Термоусаживаемые трубки обеспечивают электрическую защиту.

## Варианты исполнения

СНФ МФ-03-01-1	Соединитель для соединения нагревательных кабелей и установочных проводов сечением меньше 4 мм <sup>2</sup> и для соединения двух кабелей
СНФ МФ-05-00-1	Соединитель для соединения нагревательных кабелей и установочных проводов сечением свыше 4 мм <sup>2</sup> и до 10 мм <sup>2</sup>
СНФ МФ-05-01-1	Соединитель для соединения нагревательных кабелей сечением 6 и 10 мм <sup>2</sup> , а также для их ремонта

## Конструкция

Корпус	высокотемпературный термопласт
Втулка	высокотемпературный термопласт
Цанга	сплав алюминия
Уплотнение	кремнийорганическая резина
Термоусаживаемая трубка	фторполимер

## Технические характеристики

Максимальная рабочая температура	240 °С
Максимально допустимая температура без нагрузки	260 °С
Диапазон температур окружающей среды	-60...+55 °С
Минимальная температура монтажа	-60 °С
Максимальное сечение жилы установочного провода	до 10 мм <sup>2</sup>
Напряжение питания	до 400 В
Максимальный ток	СНФ МФ-03-01-1 до 50 А СНФ МФ-05-00-1 до 90 А СНФ МФ-05-01-1 до 100 А
Ex-маркировка	1Ex e IIC T2...T3 Gb X
Степень защиты	IP 66

## Подробности сертификации

№ TC RU C-RU.AA87.B.00579



## Информация для заказа

Пример: Соединитель СНФ МФ-03-01-1

① ② ③

1. Тип соединителя: 03 – для соединения кабелей сечением до 4 мм<sup>2</sup>; 05 – для соединения кабелей сечением более 4 мм<sup>2</sup>
2. Область применения: 00 – только для соединения нагревательного кабеля и установочного провода СНФ; 01 – для соединения как нагревательного кабеля и установочного провода, так и соединения двух нагревательных кабелей СНФ
3. Исполнение: 0 – без трубок термоусаживаемых из фторполимера; 1 – с трубками термоусаживаемыми из фторполимера

## Параметры нагревательных кабелей

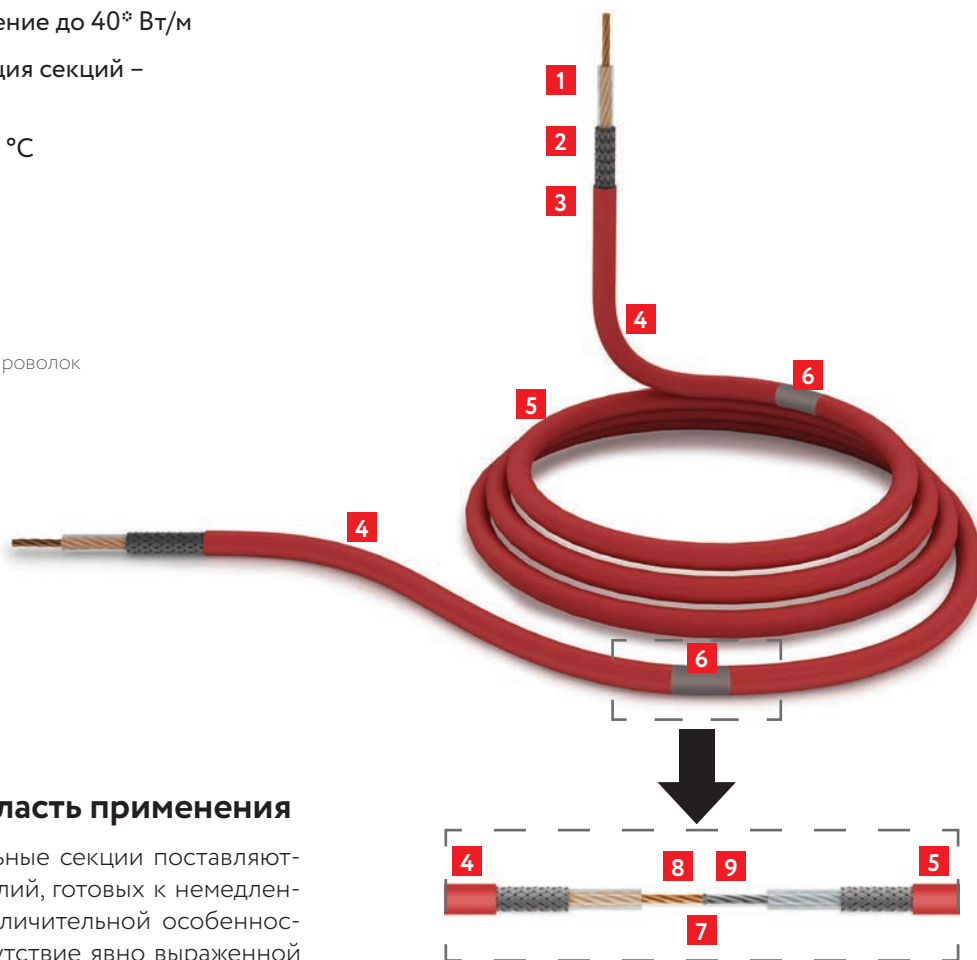
Марка нагревательного кабеля СНФ	Марка установочного провода при линейной мощности нагревательного кабеля			Тип соединителя для соединения нагревательного кабеля и установочного провода	Тип соединителя для соединения двух нагревательных кабелей
	до 20 Вт/м	20–30 Вт/м	30–40 Вт/м		
СНФ 01R8*	–	–	–	–	СНФ МФ-05-01-1
СНФ 02R9	СНФ 01R8	–	–	СНФ МФ-05-01-1	
СНФ 04R4		СНФ 01R8	СНФ 01R8	–	СНФ МФ-05-00-1
СНФ 07R1	СНФ 02R9			СНФ 01R8	
СНФ 09R7		СНФ 04R4	СНФ 01R8		СНФ МФ-05-00-1
СНФ 11R9	СНФ 04R4			СНФ 02R9	
СНФ 17R4		СНФ 09R7	СНФ 02R9		СНФ МФ-05-00-1
СНФ 24R8	СНФ 04R4			СНФ 04R4	
СНФ 32R7		СНФ 07R1	СНФ 04R4		СНФ МФ-05-00-1
СНФ 0050	СНФ 09R7			СНФ 04R4	
СНФ 0062		СНФ 11R9	СНФ 04R4		СНФ МФ-05-00-1
СНФ 0080	СНФ 11R9			СНФ 07R1	
СНФ 0100		СНФ 11R9	СНФ 07R1		СНФ МФ-05-00-1
СНФ 0142	СНФ 11R9			СНФ 07R1	
СНФ 0178		СНФ 11R9	СНФ 07R1		СНФ МФ-05-00-1
СНФ 0200	СНФ 11R9			СНФ 07R1	
СНФ 0250		СНФ 11R9	СНФ 07R1		СНФ МФ-05-00-1
СНФ 0340	СНФ 11R9			СНФ 07R1	
СНФ 0410		СНФ 11R9	СНФ 07R1		СНФ МФ-05-00-1
СНФ 0490	СНФ 11R9			СНФ 07R1	
СНФ 0590		СНФ 11R9	СНФ 07R1		СНФ МФ-05-00-1
СНФ 0665	СНФ 11R9			СНФ 07R1	
СНФ 0765		СНФ 11R9	СНФ 07R1		СНФ МФ-05-00-1
СНФ 1000	СНФ 11R9			СНФ 07R1	
СНФ 1300		СНФ 11R9	СНФ 07R1		СНФ МФ-05-00-1
СНФ 1480	СНФ 11R9			СНФ 07R1	
СНФ 1865		СНФ 11R9	СНФ 07R1		СНФ МФ-05-00-1
СНФ 2825	СНФ 11R9			СНФ 07R1	
СНФ 3950		СНФ 11R9	СНФ 07R1		СНФ МФ-05-00-1
СНФ 5900	СНФ 11R9			СНФ 07R1	
СНФ 7000		СНФ 11R9	СНФ 07R1		СНФ МФ-05-00-1
СНФ 8000	СНФ 11R9			СНФ 07R1	

\* – Данный кабель используется в качестве установочного провода.

# Безмуфтовая нагревательная секция на основе кабеля ТМФ

- Линейное тепловыделение до 40\* Вт/м
- Безмуфтовая конструкция секций – экономичное решение
- Термостойкость до 200 °С
- Простота монтажа

1. Изоляция из фторполимера
2. Оплетка из медных луженых проволок
3. Оболочка из фторполимера
4. Установочный провод
5. Нагревательный кабель
6. Метка точки сработки
7. Место сварки жил
8. Токопроводящая жила
9. Нагревательная жила



## Особенности и область применения

Безмуфтовые нагревательные секции поставляются на объект в виде изделий, готовых к немедленному использованию. Отличительной особенностью секций является отсутствие явно выраженной муфты в месте соединения нагревательной и токопроводящей жил. Изоляция, оплетка и оболочка секции выполнены без нарушения сплошности и однородности, что обеспечивает высокую надежность нагревательной секции.

Изоляция и оболочка секций выполняются из фторполимеров, что обеспечивает высокую рабочую температуру, устойчивость к воздействию химически агрессивных сред и нефтепродуктов.

Стандартные секции выпускаются с линейной мощностью 40 и 30 Вт/м. Секции с другой линейной мощностью изготавливаются по заказу или согласно проекту.

Полная готовность секции и однородность внешних размеров существенно упрощают процедуру монтажа.

Среднетемпературные безмуфтовые секции – это лучшее решение для обогрева трубопроводов, резервуаров, технологического оборудования в тех случаях, когда они содержат мазут, битум, парафин и другие высоковязкие вещества, а также для обогрева полов насосных станций.

## Назначение

Среднетемпературные безмуфтовые нагревательные секции на базе кабеля ТМФ предназначены для обогрева трубопроводов, резервуаров, технологического оборудования и прочих объектов, в том числе и во взрывоопасных зонах для защиты от образования наледи и снежного покрова на промышленных открытых площадках.

## Конструкция

Нагревательная жила	медноникелевые сплавы, сплавы высокого сопротивления
Жила установочного провода	из медных луженых проволок
Изоляция проводника	фторполимер
Оплетка	медная луженая проволока
Наружная оболочка	фторполимер

\* Линейное тепловыделение определяется при проектировании системы обогрева и зависит от температуры и конструкции обогреваемого объекта.

## Технические характеристики

Максимальная рабочая температура	180 °С
Максимально допустимая температура без нагрузки	200 °С
Диапазон температур окружающей среды	-60...+50 °С
Минимальная температура монтажа	-60 °С
Выпускается на рабочее напряжение	~220 и 380 В
Сопротивление защитной оплетки не более	18 Ом/км
Линейное тепловыделение одиночного кабеля	до 40° Вт/м
Ex-маркировка	1Ex e IIC T1...T6 Gb X
Температурный класс	T2, T3
Степень защиты от внешних воздействий по ГОСТ 14254-96	IP66
Минимальный радиус изгиба при хранении и транспортировке	150 мм
Минимально допустимый радиус однократного изгиба при монтаже	30 мм

## ВНИМАНИЕ!

1. Для исключения перегрева нельзя допускать сближения и самопересечения кабеля.
2. Необходимо четко следовать инструкции по монтажу.
3. Место соединения установочного провода с нагревательным кабелем обозначено фольгированной лентой.

## Параметры серийных нагревательных секций

Марка секции	Сопротивление секции при 20 °С, (Ом)±%	Длина нагревательной части секции, (м)	Мощность секции, (Вт)	Внешний диаметр, (мм)
1. Стандартные секции на рабочее напряжение 220 В, линейная мощность 30 Вт/м**				
30ТМОЭ2 (ТМФ (7×0,3)н)-0270-040	55,89-64,92	27	810	4,10
30ТМОЭ2 (ТМФ (7×0,3)сн)-0330-040	45,21-52,48	33	990	4,10
30ТМОЭ2 (ТМФ (7×0,3)к)-0420-040	37,38-43,43	42	1260	4,10
30ТМОЭ2 (ТМФ (7×0,3)а)-0490-040	30,87-35,96	49	1470	4,10
30ТМОЭ2 (ТМФ (7×0,4)к)-0560-040	28,20-32,65	56	1680	4,46
30ТМОЭ2 (ТМФ (7×0,4)а)-0650-040	23,24-26,91	65	1950	4,46
30ТМОЭ2 (ТМФ (7×0,3)CuNi10)-0720-040	20,16-23,99	72	2160	4,10
30ТМОЭ2 (ТМФ (7×0,4)CuNi10)-0960-040	15,36-17,95	96	2880	4,46
30ТМОЭ2 (ТМФ (7×0,5)CuNi10)-1200-040	12,00-14,41	120	3600	4,76
30ТМОЭ2 (ТМФ (7×0,5)CuNi6)-1480-040	8,88-11,84	148	4440	4,76
2. Стандартные секции на рабочее напряжение 220 В, линейная мощность 40 Вт/м**				
40ТМОЭ2 (ТМФ (7×0,3)н)-0240-040	49,68-57,70	24	960	4,10
40ТМОЭ2 (ТМФ (7×0,3)сн)-0290-040	39,73-46,12	29	1160	4,10
40ТМОЭ2 (ТМФ (7×0,3)к)-0360-040	32,04-37,22	36	1440	4,10
40ТМОЭ2 (ТМФ (7×0,3)а)-0420-040	26,46-30,82	42	1680	4,10
40ТМОЭ2 (ТМФ (7×0,4)к)-0480-040	24,17-27,98	48	1920	4,46
40ТМОЭ2 (ТМФ (7×0,4)а)-0560-040	20,02-23,18	56	2240	4,46
40ТМОЭ2 (ТМФ (7×0,3)CuNi10)-0630-040	17,64-20,99	63	2520	4,10
40ТМОЭ2 (ТМФ (7×0,4)CuNi10)-0840-040	13,44-15,71	84	3360	4,46
40ТМОЭ2 (ТМФ (7×0,5)CuNi10)-1050-040	10,50-12,61	105	4200	4,76
40ТМОЭ2 (ТМФ (7×0,5)CuNi6)-1280-040	7,68-10,24	128	5120	4,76

\*\* В номенклатуре представлены два типа нагревательных секций ТМОЭ: с линейным тепловыделением 30 Вт/м и 40 Вт/м с установочным проводом длиной 4 м с каждой стороны. По заказу и в соответствии с проектом возможно изготовление секций на другие мощности и с другой длиной установочного провода.

## Подробности сертификации

№ ТС RU C-RU.ГБ05.В.00523

№ C-RU.ПБ37.В.01462



## Дополнительные изделия (заказываются отдельно)

Коробки соединительные серии РТВ 405 (см. стр. 62-63), РТВ 605 (см. стр. 74-75)

Крепежные элементы для фиксации кабеля – см. стр. 106-107

## Информация для заказа

Пример: Секция нагревательная кабельная 30ТМОЭ2 (ТМФ (7×0,3)н)-0270-040

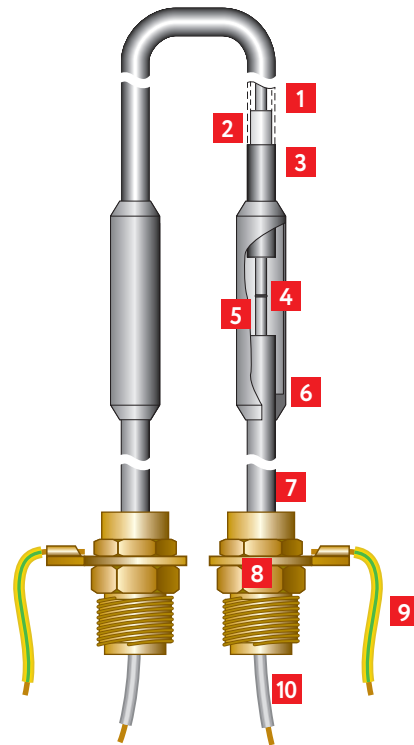
① ② ③④⑤ ⑥ ⑦ ⑧

1. Линейная мощность нагревательной части секции, Вт/м
2. Резистивная секция (тип ТМ)
3. Одножильная секция
4. Наличие экрана
5. Напряжение питания: 2 – 220–240 В, 3 – 380–400 В
6. Марка нагревательного кабеля
7. Длина нагревательной части секции, дм
8. Длина установочного провода с каждой стороны, дм

# Секции на основе кабеля с минеральной изоляцией MIC

- Высокая механическая прочность
- Высокая химическая стойкость
- Простота монтажа
- Поставляется в виде готовых секций
- Напряжение питания до 660 В
- Термостойкость до +600 °С
- Взрыво- и пожаробезопасность

1. Нагревательная жила
2. Изоляция жилы – MgO (оксид магния)
3. Наружная металлическая оболочка нагревательного кабеля
4. Пайка твердым припоем
5. Токопроводящая жила
6. Соединительная муфта
7. Наружная металлическая оболочка установочного провода
8. Кабельный ввод M20
9. Заземление
10. Гибкий установочный провод



## Назначение и область применения

Нагревательные секции на основе кабеля MIC предназначены для обогрева трубопроводов, резервуаров и технологического оборудования, в том числе в агрессивных средах и во взрывоопасных зонах.

Нагревательный кабель MIC может использоваться в нефтеперерабатывающей, химической, фармацевтической, пищевой промышленности и многих других отраслях.

При правильном расчете выходной мощности системы электрообогрева данный кабель может использоваться в широком диапазоне температур.

Поставляется в виде готовых секций. Секция состоит из нагревательного кабеля, соединительных муфт, установочных проводов, кабельных вводов и гибких установочных проводов.

## Особенности

Секции специально разработаны для эффективного и надежного использования в случаях, когда требуется поддерживать высокую рабочую температуру при высокой мощности тепловыделения (например, для обогрева битумных установок и трубопроводов).

Секции на основе кабеля MIC обладают превосходной механической прочностью и высокой стойкостью к коррозии, может применяться в агрессивных средах и во взрывоопасных зонах, являются огнестойкими и безопасными в эксплуатации.

## ВНИМАНИЕ!

1. Для исключения перегрева нельзя допускать самопересечения кабеля.
2. Необходимо четко следовать инструкции по монтажу.

## Стойкость к коррозионным средам

Материал оболочки	Соединения серы (H <sub>2</sub> S, SO <sub>2</sub> )		Серная кислота <sup>o</sup>	Соляная кислота	Плавиковая кислота	Щелочи	Фосфорная кислота	Морская вода	Азотная кислота	Хлорин <sup>oo</sup>		Органические кислоты <sup>ooo</sup>
	сухой	влажный								сухой	влажный	
Медь	■	■	■	■	■	■	■	■	■	■	■	■
Медно-никелевый сплав	■	■	■	■	■	■	■	■	■	■	■	■
Нержавеющая сталь	■	■	■	■	■	■	■	■	■	■	■	■
Инконель	■	■	■	■	■	■	■	■	■	■	■	■

- – рекомендуется
- – требуется проверка
- – допустимо
- – не рекомендуется

<sup>o</sup> – в зависимости от концентрации и температуры  
<sup>oo</sup> – сопротивление к хлоринам зависит от химического состава соли  
<sup>ooo</sup> – различное сопротивление к различным органическим кислотам



## Технические характеристики

Рабочее напряжение	до 660 В
Максимальная линейная мощность	до 400 Вт/м
Сопротивление изоляции, не менее	10 <sup>3</sup> МОм·м
Термостойкость	до 600 °С
Диапазон температур окруж. среды	-60...+50 °С
Ех-маркировка	1Ех е IIC Т1...Т6 Gb X
Температурный класс	T1, T2, T3
Степень защиты от внешних воздействий по ГОСТ 14254-96	IP66
Ток утечки на землю	3 мА / 100 м
Минимальная температура монтажа	-60 °С
Минимальный радиус изгиба	6 внешних диаметров

## Подробности сертификации

№ TC RU C-RU.ГБ05.В.00523  
№ C-RU.ПБ37.В.01462



## Дополнительные изделия (заказываются отдельно)

Коробки соединительные серии РТВ 406 (см. стр. 64-65), РТВ 606 (см. стр. 76-77)

## Варианты исполнения кабеля для секций

Кабель	Материал жилы	Сопротивление жилы при 20°С, Ом/км	Внешний диаметр кабеля, мм	Холодные концы	
				Сечение, мм	Диаметр, мм
Нагревательный кабель в медной оболочке					
MIC Cu 4	Медь	4	5,9	16	8,3
MIC Cu 7	Медь	7	5,3	10	7,3
MIC Cu 11	Медь	11	4,9	6,0	6,4
MIC Cu 17	Медь	17	4,6	6,0	6,4
MIC Cu 25	Медь	25	3,7	6,0	6,4
MIC Cu 40	Медь	40	3,4	2,5	5,3
MIC Cu 63	Медь	63	3,2	2,5	5,3
Нагревательный кабель в медно-никелевой оболочке					
MIC CuNi 4	Медь	4	5,9	16	8,3
MIC CuNi 7	Медь	7	5,3	10	7,3
MIC CuNi 11	Медь	11	4,9	6,0	6,4
MIC CuNi 17	Медь	17	4,6	6,0	6,4
MIC CuNi 25	Медь	25	3,7	6,0	6,4
MIC CuNi 40	Медь	40	3,4	2,5	5,3
MIC CuNi 63	Медь	63	3,2	2,5	5,3
MIC CuNi 160	Константан	160	4,9	6,0	6,4
MIC CuNi 250	Константан	250	4,4	2,5	5,3
MIC CuNi 400	Константан	400	4,0	2,5	5,3
MIC CuNi 630	Константан	630	3,7	2,5	5,3
MIC CuNi 1000	Константан	1000	3,4	2,5	5,3
MIC CuNi 1600	Константан	1600	3,2	2,5	5,3
Нагревательный кабель в оболочке из инконеля, нержавеющей стали					
MIC ** 160	Нихром	160	6,5	6,0	6,4
MIC ** 250	Нихром	250	5,3	6,0	6,4
MIC ** 400	Нихром	400	4,7	2,5	5,3
MIC ** 630	Нихром	630	4,3	2,5	5,3
MIC ** 1000	Нихром	1000	3,9	2,5	5,3
MIC ** 1600	Нихром	1600	3,6	2,5	5,3
MIC ** 2500	Нихром	2500	3,4	2,5	5,3
MIC ** 4000	Нихром	4000	3,2	2,5	5,3
MIC ** 6300	Нихром	6300	3,2	2,5	5,3
MIC ** 10K	Нихром	10000	3,2	2,5	5,3

\*\* IL – инконель, ST – нержавеющая сталь

## Информация для заказа

Пример: Секция нагревательная кабельная  
35ТООЭ2(MIC CuNi 250)-0250-040

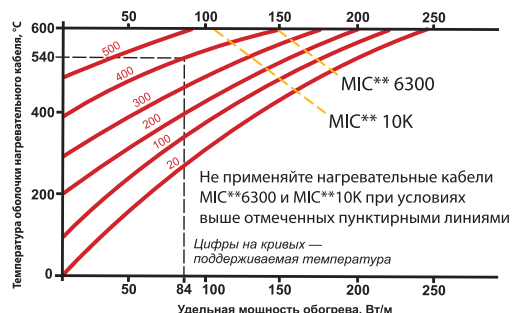
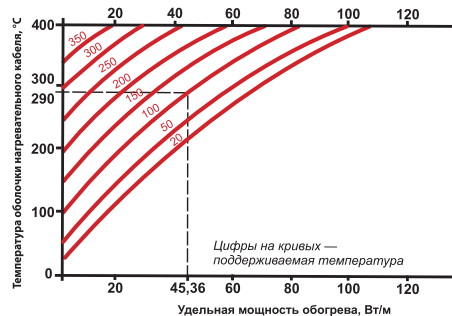
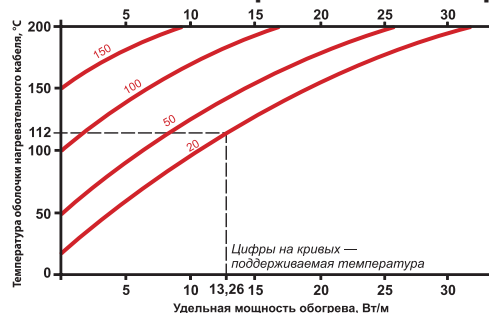
① ② ③ ④ ⑤ ⑥ ⑦ ⑧

1. Линейная мощность, Вт/м
2. Название секции
3. Напряжение питания: (2 – 220, 3 – 380, 4 – по проекту, 5 – 500, 6 – 660 В)
4. Марка кабеля
5. Тип оболочки (Cu – медь, CuNi – медно-никелевый сплав, IL – инконель, ST – нержавеющая сталь)
6. Сопротивление, Ом/км
7. Длина нагревательной части секции, дм
8. Длина установочного провода с каждой стороны (возможна любая длина по заказу), дм

## Варианты изготовления оболочки

1. Медь	Максимальная термостойкость до 200 °С
2. Медноникелевый сплав	Максимальная термостойкость до 400 °С
3. Инконель или нержавеющая сталь	Максимальная термостойкость до 600 °С

## Максимальные рабочие температуры



# Высокотемпературные кабели в металлической оболочке ВНО-ФМ

- Максимальная рабочая температура – до 800 °С
- Высокая химическая стойкость
- Сертифицировано для взрывоопасных зон
- Обладает превосходной механической прочностью и высокой стойкостью к коррозии, является огнестойким и безопасным в эксплуатации



1. Нагревательная жила
2. Изоляция из кремнеземных стеклонитей
3. Оплетка из стальных проволок
4. Оболочка из нержавеющей стали (исполнение: гладкая или гофрированная)

## Назначение

Высокотемпературный нагревательный кабель с изоляцией из кремнеземных нитей и металлической оболочкой предназначен для обогрева трубопроводов, резервуаров и технологического оборудования в диапазоне температур от  $-70$  до  $+800$  °С, в том числе в агрессивных средах и во взрывоопасных зонах.

## Применение

Нагревательные кабели могут использоваться для поддержания температуры оборудования, в том числе в агрессивных средах и во взрывоопасных зонах.

## ВНИМАНИЕ!

1. Для исключения перегрева нельзя допускать сближение и самопересечение кабеля.
2. Необходимо четко следовать инструкции по монтажу.

## Особенности

Нагревательный кабель ВНО-ФМ специально разработан для эффективного и надежного использования в случаях, когда требуется поддерживать высокую рабочую температуру при высокой мощности тепловыделения (например, для обогрева битумных установок и трубопроводов).

Благодаря высокой термостойкости изоляции, изготовленной из кремнеземных стеклонитей, кабель ВНО-ФМ может применяться при температурах оболочки до 800 °С.

Кабель ВНО-ФМ обладает превосходной механической прочностью и высокой стойкостью к коррозии, является огнестойким и безопасным в эксплуатации.

При правильном расчете выходной мощности системы электрообогрева данный кабель может использоваться в широком диапазоне температур.

Поставляется в виде готовых секций. Секция состоит из нагревательного кабеля, соединительных муфт, установочных проводов, кабельных вводов и гибких установочных проводов.

## Технические характеристики

Максимальная термостойкость:	
серия ВНО-ФМ... ВТ	800 °С
серия ВНО-ФМ... СТ	650 °С
серия ВНО-ФМ... НТ	350 °С
Минимальная температура монтажа	
	-70 °С
Максимальное напряжение питания	
	400 В
Максимальная линейная мощность	
	300 Вт/м
Минимальный радиус изгиба:	
кабель с гладкой оболочкой	40 мм
кабель с гофрированной оболочкой	30 мм

## Информация для заказа

### Пример:

40 ВНО-ФМО/2-620-2/0036/020-СТ

①                      ②   ③   ④   ⑤   ⑥   ⑦   ⑧

1. Линейная мощность, Вт/м
2. Отжиг оболочки (О – отожженная, Н – неотожженная)
3. Форма оболочки (1 – гладкая, 2 – гофрированная)
4. Сопротивление кабеля, Ом/км
5. Напряжение питания (2 – 220В, 4 – 380В, 5 – по проекту)
6. Длина греющей части, в дециметрах
7. Длина холодной части, в дециметрах
8. Температурная группа  
(НТ – низкотемпературный 350 °С,  
СТ – среднетемпературный 650 °С,  
ВТ – высокотемпературный 800 °С)

## Подробности сертификации

Для информации по сертификатам пожалуйста обратитесь к Вашему дилеру.

## Варианты исполнения кабеля

Тип кабеля	Сопротивление жилы при 20°С, Ом/км	Сечение жилы холодной вставки, мм <sup>2</sup>
Нержавеющая сталь, гладкая, без отжига		
ВНО-ФМН/1-620-НТ	620	2,5
ВНО-ФМН/1-900-НТ	900	2,5
ВНО-ФМН/1-1400-НТ	1400	2,5
ВНО-ФМН/1-2500-НТ	2500	2,5
ВНО-ФМН/1-3600-НТ	3600	2,5
ВНО-ФМН/1-5600-НТ	5600	2,5
ВНО-ФМН/1-9900-НТ	9900	2,5
ВНО-ФМН/1-620-СТ	620	2,5
ВНО-ФМН/1-900-СТ	900	2,5
ВНО-ФМН/1-1400-СТ	1400	2,5
ВНО-ФМН/1-2500-СТ	2500	2,5
ВНО-ФМН/1-3600-СТ	3600	2,5
ВНО-ФМН/1-5600-СТ	5600	2,5
ВНО-ФМН/1-9900-СТ	9900	2,5
ВНО-ФМН/1-620-ВТ	620	2,5
ВНО-ФМН/1-900-ВТ	900	2,5
ВНО-ФМН/1-1400-ВТ	1400	2,5
ВНО-ФМН/1-2500-ВТ	2500	2,5
ВНО-ФМН/1-3600-ВТ	3600	2,5
ВНО-ФМН/1-5600-ВТ	5600	2,5
ВНО-ФМН/1-9900-ВТ	9900	2,5
Нержавеющая сталь, гладкая, с отжигом		
ВНО-ФМО/1-620-ВТ	620	2,5
ВНО-ФМО/1-900-ВТ	900	2,5
ВНО-ФМО/1-1400-ВТ	1400	2,5
ВНО-ФМО/1-2500-ВТ	2500	2,5
ВНО-ФМО/1-3600-ВТ	3600	2,5
ВНО-ФМО/1-5600-ВТ	5600	2,5
ВНО-ФМО/1-9900-ВТ	9900	2,5
Нержавеющая сталь, гофрированная, без отжига		
ВНО-ФМН/2-620-НТ	620	2,5
ВНО-ФМН/2-900-НТ	900	2,5
ВНО-ФМН/2-1400-НТ	1400	2,5
ВНО-ФМН/2-2500-НТ	2500	2,5
ВНО-ФМН/2-3600-НТ	3600	2,5
ВНО-ФМН/2-5600-НТ	5600	2,5
ВНО-ФМН/2-9900-НТ	9900	2,5
ВНО-ФМН/2-620-СТ	620	2,5
ВНО-ФМН/2-900-СТ	900	2,5
ВНО-ФМН/2-1400-СТ	1400	2,5
ВНО-ФМН/2-2500-СТ	2500	2,5
ВНО-ФМН/2-3600-СТ	3600	2,5
ВНО-ФМН/2-5600-СТ	5600	2,5
ВНО-ФМН/2-9900-СТ	9900	2,5
ВНО-ФМН/2-620-ВТ	620	2,5
ВНО-ФМН/2-900-ВТ	900	2,5
ВНО-ФМН/2-1400-ВТ	1400	2,5
ВНО-ФМН/2-2500-ВТ	2500	2,5
ВНО-ФМН/2-3600-ВТ	3600	2,5
ВНО-ФМН/2-5600-ВТ	5600	2,5
ВНО-ФМН/2-9900-ВТ	9900	2,5
Нержавеющая сталь, гофрированная, с отжигом		
ВНО-ФМО/2-620-ВТ	620	2,5
ВНО-ФМО/2-900-ВТ	900	2,5
ВНО-ФМО/2-1400-ВТ	1400	2,5
ВНО-ФМО/2-2500-ВТ	2500	2,5
ВНО-ФМО/2-3600-ВТ	3600	2,5
ВНО-ФМО/2-5600-ВТ	5600	2,5
ВНО-ФМО/2-9900-ВТ	9900	2,5

# Система Лонг-лайн на основе кабеля LLS

- Длина обогреваемого участка до 4 км
- Высокое тепловыделение – до 40 Вт/м
- Высокая эффективность, развитая поверхность теплоотдачи и гибкость
- Полный набор средств управления и вспомогательных принадлежностей
- Электропитание из одной точки – минимизирует затраты на оборудование кабельных сетей
- Простота и удобство монтажа



1. Нагревательные жилы из медных проволок
2. Изоляция из кремнийорганической резины
3. Оплетка из медных луженых проволок
4. Оболочка из кремнийорганической резины

## Особенности

### Конструкция

Нагревательный кабель представляет собой конструкцию из трех параллельных нагревательных жил из медной проволоки с изоляцией из кремнийорганической резины, поверх которой наложена оплетка из медной луженой проволоки, и оболочки из кремнийорганической резины.

Размеры нагревательных жил выбираются так, чтобы обеспечить желаемое тепловыделение для требуемой длины цепи. Нагревательные кабели присоединяются непосредственно к трехфазной сети питания или, при необходимости, к специальному повышающему трансформатору.

### Повышенная безопасность и эффективность

Большая поверхность теплоотдачи плоского нагревательного кабеля приводит к снижению рабочих температур по сравнению с аналогичными нагревателями с конструкцией проводника круглой формы, повышая таким образом эффективность, безопасность и время жизни нагревательного кабеля. Применение в качестве изоляции кремнийорганической резины, способной сохранять свои электрические и механические свойства в широком диапазоне температур, позволяет получить тепловыделение в кабеле до 40 Вт/м.

### Установка

Кабели LLS могут прямо или спирально укладываться на трубе. Для предварительно теплоизолированных трубопроводов кабели обычно помещаются в направляющие элементы, установленные на транспортной трубе под теплоизоляцией.

Нагревательный кабель поставляется в удобных для монтажа длинах для последовательного соединения на месте или в виде готовых нагревательных секций ТМТЭ.

### Минимальные затраты на подвод электропитания

Применение системы минимизирует число необходимых пунктов электропитания и таким образом снижает капитальные затраты на устройство силовых сопроводительных сетей.

## Применение

LLS – трехфазный нагревательный кабель постоянной мощности для предотвращения замерзания или поддержания температуры продукта в трубопроводах средней длины, до 4 км, в безопасных и взрывоопасных зонах.

Типичное применение – поддержание температуры продукта в надземных или подземных нефтепроводах и газопроводах, предотвращение замерзания водоводов.

## Система электропитания

Система электрообогрева питается либо от источника питания (специально разработанный повышающий трансформатор при напряжении питания выше 380 В), либо непосредственно от трехфазной сети через систему управления питанием.

Мощность сети питания должна соответствовать мощности, потребляемой системой электрообогрева. Специально разработанная схема холодного запуска позволяет снизить пусковые токи.

## Лонг-лайн – комплексная система

ООО «ССТЭнергомонтаж» предлагает не просто нагревательные кабели LLS, образующие часть системы электрообогрева, а проектирует, изготавливает и осуществляет монтаж комплексных систем, адаптированных к конкретным условиям применения на объекте заказчика. По согласованию с заказчиком поставляются источник питания (при напряжении, отличном от 380 В), система управления питанием и контроля температуры, оборудование слежения/сигнализации за целостностью цепи, коробки подачи питания, сервисные коробки, соединительные заделки и прочие аксессуары, специально разработанные для использования в составе систем электрообогрева.

## ВНИМАНИЕ!

1. Для исключения перегрева нельзя допускать сближения и самопересечения кабеля.
2. Необходимо четко следовать инструкции по монтажу.

## Технические характеристики

Максимальная рабочая температура	130 °С
Максимально допустимая температура (без нагрузки)	180 °С
Диапазон температур окружающей среды	-60...+55 °С
Минимальная температура монтажа	-60 °С
Электропитание	трехфазное до 900 В в зависимости от условий применения
Тепловыделение	до 40 Вт/м в зависимости от исполнения для условий применения
Ех-маркировка	1Ex e IIC T3 Gb X
Степень защиты от внешних воздействий по ГОСТ 14254-96	IP67
Сечение нагревательной жилы	1,5 мм <sup>2</sup> 3,0 мм <sup>2</sup> 6,0 мм <sup>2</sup>

Пожалуйста, обратите внимание, что предприятие-изготовитель может изменять размеры жил, чтобы обеспечить необходимое тепловыделение (Вт/м) для требуемой длины цепи.

## Габариты

Тип	Номинальный размер, мм	Минимальный радиус изгиба°, мм
LLS 3×1,5	14,9×7,8	40
LLS 3×3,0	16,9×8,5	45
LLS 3×6,0	19,6×9,4	50

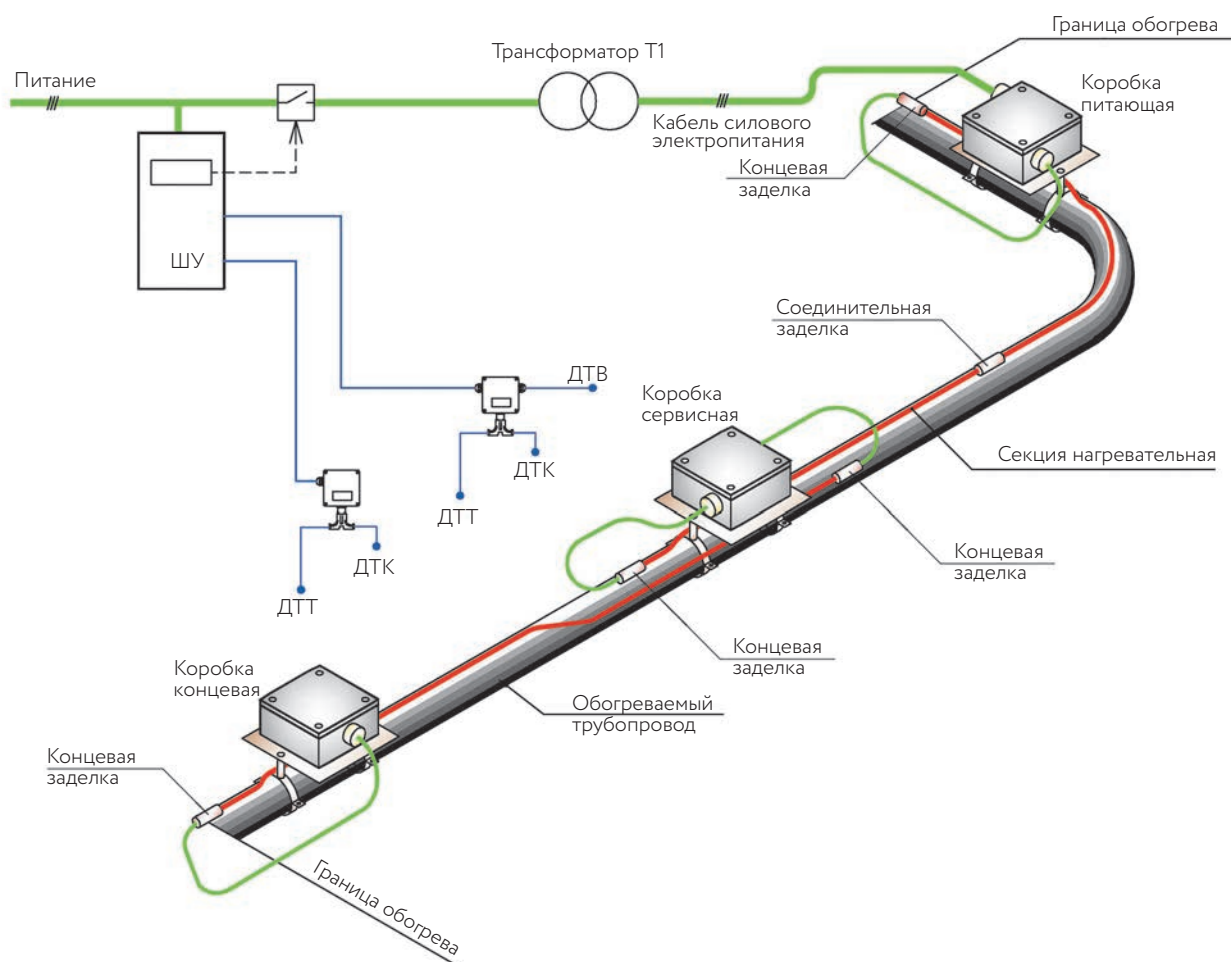
## Максимальные температуры трубы / изделия

Температура поверхности нагревательного кабеля не должна превышать максимальной температуры, которую выдерживают ее конструкционные материалы или температурный класс зоны (при установке в потенциально взрывоопасных зонах). Это обеспечивается путем ограничения тепловыделения нагревательного кабеля в зависимости от температуры трубы или обогреваемого изделия до безопасного уровня расчетом конструкции или системой контроля температуры.

Для наиболее неблагоприятных условий теплообмена, температура трубопровода должна быть ограничена следующими значениями:

Номинальное тепловыделение нагревательного кабеля, Вт/м	Максимальная температура обогреваемого объекта, °С						
	Месторасположение						
	Взрывоопасное						Безопасное
T <sub>6</sub>	T <sub>5</sub>	T <sub>4</sub>	T <sub>3</sub>	T <sub>2</sub>	T <sub>1</sub>		
5	55	70	100	100	100	100	100
10	50	65	95	95	95	95	95
20	30	45	75	75	75	75	75
25	20	35	70	70	70	70	70
30	10	25	55	55	55	55	55
35	-	15	45	45	45	45	45
40	-	-	30	30	30	30	30

## Типичная схема использования



## Подробности сертификации

№ TC RU C-RU.AA87.B.00579

№ C-RU.ПБ37.B.02046



## Дополнительные изделия (заказываются отдельно)

Коробки соединительные серии РТВ 1007 и 1008 (см. стр. 82–83).

Комплект LLS-SK – соединительная заделка для сращивания нагревательных кабелей LLS непосредственно на объекте.

Комплект LLS-TK – соединение нагревательного кабеля LLS 3x6,0 с установочным проводом, выводимым в питающую, сервисную или концевую коробки (монтаж комплекта осуществляется в заводских условиях).

# Система ИРСН-15000 на основе скин-эффекта

- Обогрев трубопроводов неограниченной длины
- Не требуется сопроводительная сеть
- Высокие рабочие температуры
- Электробезопасность
- Высокая механическая прочность системы обогрева
- Эксплуатация во взрывоопасных зонах

1. Высоковольтная линия
2. Комплектная трансформаторная подстанция (КТП)
3. ИР-нагреватель
4. ИР-проводник
5. Теплоизоляция
6. Обогреваемый трубопровод



Комплексные системы  
электрообогрева

## Назначение

Индукционно-резистивная система нагрева ИРСН или скин-система предназначена для поддержания температуры продукта, защиты от замерзания и стартового разогрева магистральных трубопроводов большой длины. Система допускает надземную, подземную, подводную прокладку, в том числе и во взрывоопасных зонах.

Единственная система, позволяющая обогревать трубопровод длиной до 60 км (без сопроводительной сети). Данная система обогрева может быть использована для обогрева трубопроводов неограниченной длины при условии устройства сопроводительной питающей сети.

## Конструкция

ИР-нагреватель	Труба из низкоуглеродистой стали диаметром 15–60 мм с толщиной стенки 3–4 мм
ИР-проводник	Специальный проводник, устойчивый к воздействию высокого напряжения (до 5 кВ), к тепловым нагрузкам (до 260 °С) и механическим нагрузкам при монтаже
ИРПК, ИРСК, ИРКК, ИРС, КТП	Соединительные, питающие, концевые коробки, соединители, Комплектная трансформаторная подстанция

## Принцип действия

Нагревательный элемент системы состоит из индукционно-резистивного нагревателя (ИР-нагревателя) наружным диаметром 15–60 мм и толщиной стенки не менее 3,0 мм и проложенного в ней изолированного индукционно-резистивного проводника (ИР-проводника) из меди сечением 8–40 мм<sup>2</sup>.

ИР-проводник в конце плеча обогрева электрически соединяется с ИР-нагревателем, а в начале плеча между ИР-нагревателем и проводником подается переменное напряжение, величина которого рассчитывается исходя из необходимого тепловыделения и длины участка обогрева.

Токи ИР-проводника и ИР-нагревателя направлены встречно, и в системе имеют место поверхностный эффект и эффект близости. В результате ток в ИР-нагревателе протекает по внутреннему слою вблизи внутренней поверхности ИР-нагревателя, а напряжение на ИР-нагревателе отсутствует.

ИР-проводник выполняется немагнитным (медь, алюминий), заметного поверхностного эффекта в нем не возникает, а переменный ток течет по всему сечению ИР-проводника.

Основным тепловыделяющим элементом ИРСН является ИР-нагреватель, на него приходится до 80 % мощности системы.

## Технические характеристики

Длина обогреваемого трубопровода	до 60 км без сопроводительной сети
Мощность системы обогрева	до 150 Вт/м
Максимальная рабочая температура	200 °С
Максимальная допустимая температура (без нагрузки)	260 °С
Диапазон температур окружающей среды	-60...+55 °С
Напряжение на нагревательном элементе	до 5 кВ
Сечение проводника ИР-нагревателя	до 40 мм <sup>2</sup>

## Подробности сертификации

№ IECEx CCVE 11.0001X.

№ TC RU C-RU.AA87.B.00495

№ C-RU.ПБ37.B.02044

№ ГО00.RU.1131.H00686.



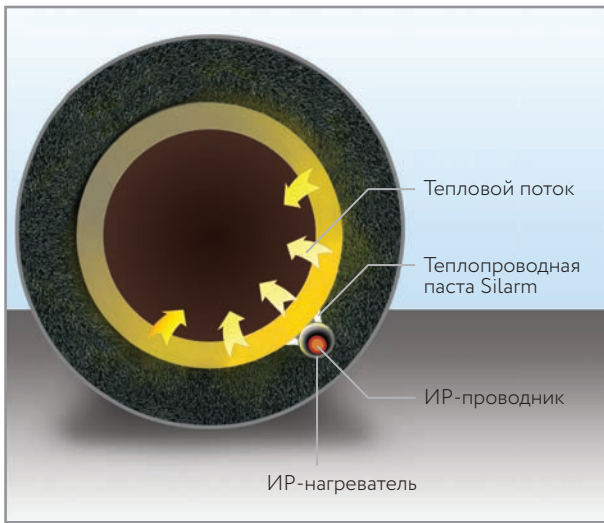
## Схема управления и электроснабжения



Для электроснабжения нагрузки применяются трансформаторно-конденсаторные преобразователи, которые состоят из балансировщика нагрузки и специального трансформатора. Это устройство позволяет подключать к трехфазной питающей сети мощную однофазную нагрузку (нагреватель скин-системы), при этом перекося токов в питающей сети отсутствуют.

Система управления контролирует температуру окружающего воздуха, температуру ИР-нагревателя, температуру обогреваемого трубопровода, ток нагрузки и напряжение в нагрузке. Система управления позволяет дистанционно управлять обогревом и контролировать все необходимые параметры.



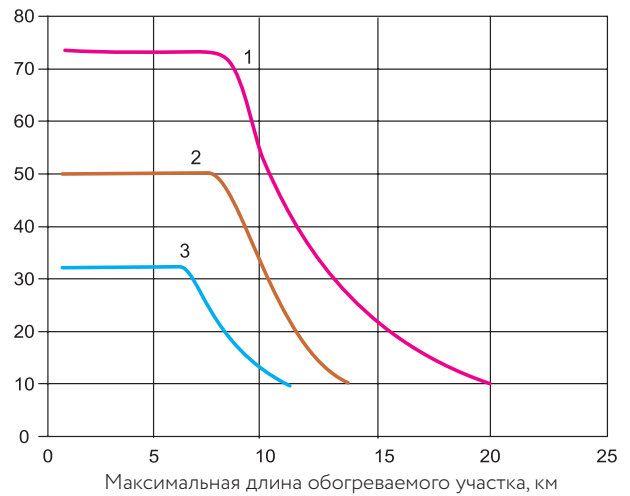


Безопасность системы обеспечивается поверхностным эффектом, за счет которого ток протекает по внутренней поверхности ИР-нагревателя. При этом на наружной поверхности потенциал равен нулю.

Отвод тепла от скин-системы к трубопроводу обеспечивается за счет хорошего контакта и применения специальной теплопроводной пасты Silarm.

## Тепловыделение

Удельное тепловыделение одного элемента, Вт/м



	Диаметр нагревателя	Сечение токонесущего проводника
1	42×3	40 мм <sup>2</sup>
2	32×3	20 мм <sup>2</sup>
3	25×3	10 мм <sup>2</sup>

# Система электрообогрева скважин Stream Tracer

- Защита скважины от образования АСПО
- Обеспечение бесперебойной работы оборудования и увеличение срока его службы
- Уменьшение количества аварийно-ремонтных работ
- Увеличение межремонтного периода работы скважины и снижение простоев оборудования
- Улучшение технико-экономических показателей месторождений, в том числе благодаря снижению энергопотребления системы обогрева до 50%\*
- Оперативный монтаж установки с помощью мобильного комплекса



1. Система питания и управления
2. Специальный трансформатор
3. Клеммная коробка
4. Гибкий скин-нагреватель, помещаемый в НКТ

## Назначение

Система электрообогрева Stream Tracer — это комплексное решение для защиты нефтяных скважин от асфальтосмолопарафиновых отложений (АСПО) для предотвращения образования газогидратов в газовых скважинах, для обогрева подводных трубопроводов и участков трубопроводов в местах перехода через реку. Основная задача установки — поддержание температуры флюида выше температуры парафинизации в насосно-компрессорной трубе (НКТ).

## Описание

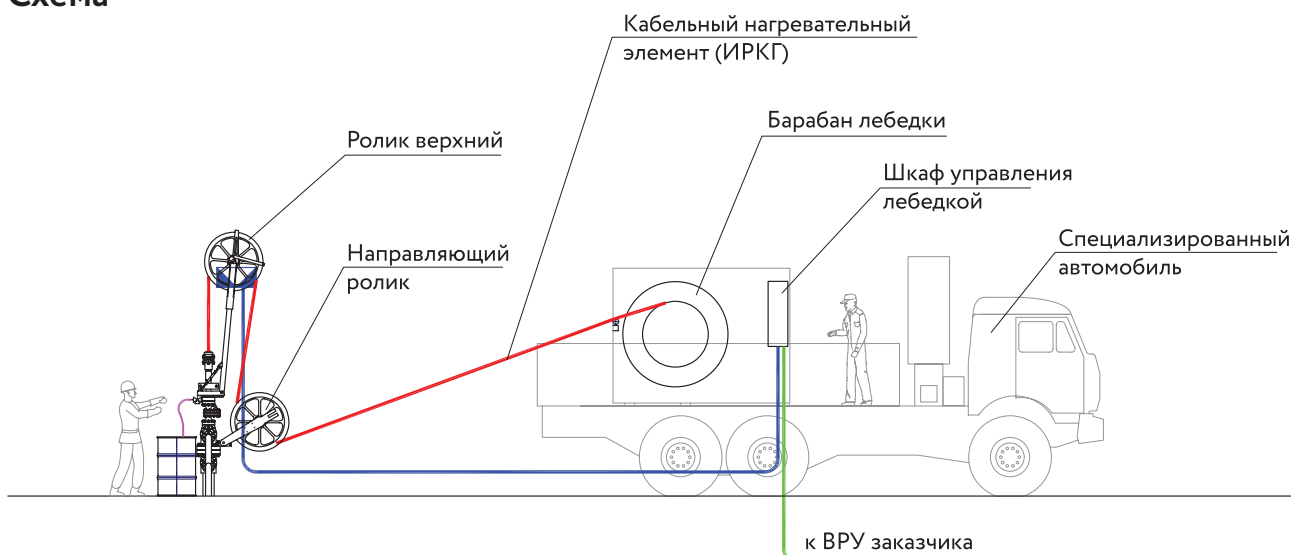
В системе Stream Tracer применяется специальный гибкий самонесущий нагреватель (скин-нагреватель), который имеет зоны повышенной и пониженной мощности, что позволяет существенно снизить энергопотребление системы обогрева скважины.

Специальный нагревательный кабель помещается внутрь НКТ с помощью мобильного комплекса. Питание на скин-нагреватель подается с верхнего конца, на нижнем конце установлена закорачивающая герметичная муфта. Температура флюида поддерживается в скважине на уровне, превышающем температуру кристаллизации парафинов, что предотвращает появление отложений.

Нагреватель для комплекса Stream Tracer выполнен по коаксиальной схеме, причем тепло выделяется как за счет протекания тока в проводниках, так и за счет токов, наведенных в сложном внешнем проводнике. Данное техническое решение позволяет повысить эффективность теплоотдачи от нагревателя в нефтяной флюид по сравнению с классическими резистивными системами электрообогрева. Применение оригинального нагревателя ГК «ССТ» с переменной по длине линейной мощностью снижает энергопотребление системы обогрева ствола скважины до 50% по сравнению с системами на основе обычного резистивного кабеля.

\* По сравнению с решением по обогреву скважины на основе резистивного нагревательного кабеля.

## Схема



Мобильный комплекс для установки, наладки и монтажа скин-нагревателя системы электрообогрева Stream Tracer

## Технические характеристики

Напряжение питания	до 1 кВ
Линейная мощность	50 Вт/м
Длина нагревателя	1,5 км <sup>°</sup>
Минимальная температура монтажа	-25 °С
Минимальный радиус изгиба	400 мм
Раздавливающее усилие	до 12 кН (при скорости спуско-подъема 0,25 м/с)
Растягивающее усилие	до 28 кН
Химическая стойкость к нефтепродуктам	высокая

Нагреватель сохраняет работоспособность при внешнем давлении до 150 атм и температуре 70 °С. Нагреватель сохраняет работоспособность после 100 изгибов на радиус 400 мм (при положительных температурах).

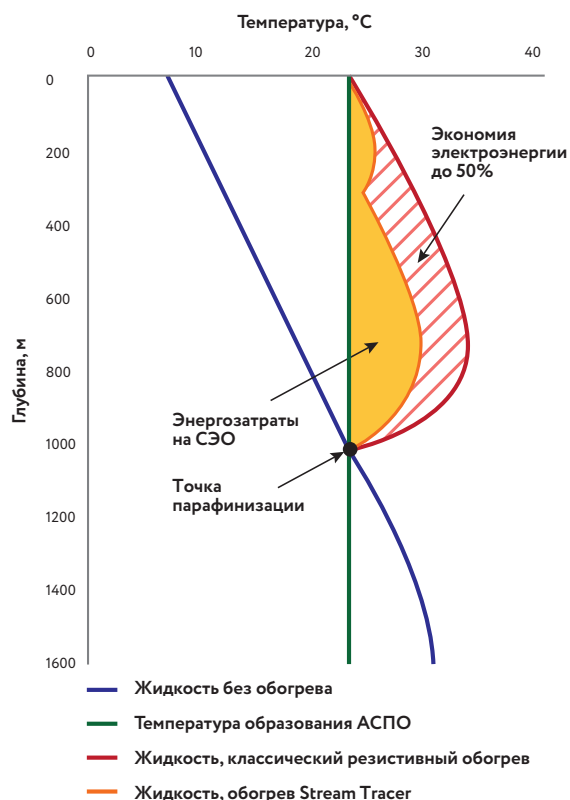
## Подробности сертификации

№ TC RU C-RU.AA87.B.00615



<sup>°</sup> Ведется разработка нагревателя длиной 3 км.

## Энергоэффективность



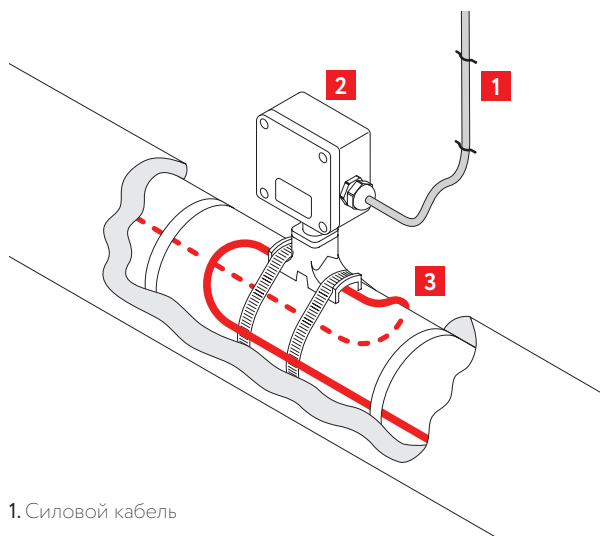
Энергоэффективность использования системы Stream Tracer по сравнению с резистивным кабелем

Предложенная ГК «ССТ» конструкция и технология изготовления позволяет изменять линейную мощность тепловыделения на отдельных участках нагревателя (см. оранжевую линию на рисунке), что дает преимущество перед классическими резистивными нагревателями (см. красную линию на рисунке).

# Соединительная коробка РТВ 401

- Эффективное решение для подключения питания и ввода под теплоизоляцию саморегулирующихся электрических нагревательных кабелей систем электрообогрева
- Применяется для всех типов саморегулирующихся электрических нагревательных кабелей
- Исключает риск повреждения нагревательных кабелей в местах заделки

- Имеет сертификат соответствия для применения во взрывоопасных зонах
- Все необходимые комплектующие входят в состав коробки
- Широкий спектр решаемых задач
- Быстрый и простой монтаж
- Высокая термостойкость
- Не подвергается коррозии



1. Силовой кабель
2. Соединительная коробка РТВ 401
3. Нагревательная секция (кабель)

## Описание

Коробка РТВ 401 предназначена для подключения к силовой сети саморегулирующихся электрических нагревательных кабелей\*, а также для разветвления саморегулирующихся нагревательных кабелей.

Коробка комплектуется устройством ввода под теплоизоляцию и крепится непосредственно на поверхность трубопровода, резервуара. Коробка позволяет выполнить подключение до трех ниток саморегулирующихся электрических нагревательных кабелей к силовому кабелю и подключение до трех ниток для разветвления.

Конструкция корпуса обеспечивает защиту от проникновения влаги и пыли IP66 и высокую коррозионную стойкость. Кабельный ввод коробки предназначен для подключения небронированных силовых кабелей диаметром от 7 до 18 мм или бронированных силовых кабелей диаметром от 12 до 20 мм.

Применяемые клеммные наборы позволяют обеспечить подключение многожильных или одножильных проводов сечением от 1,5 до 10 мм<sup>2</sup>. Для заказов доступны исполнения коробок с винтовыми или пружинными клеммными зажимами.

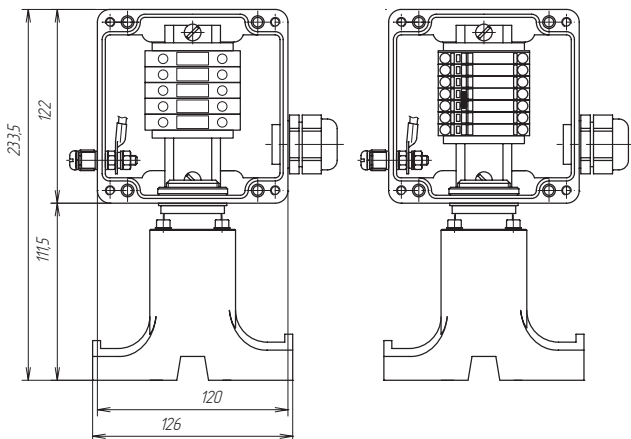
\* С данным типом соединительной коробки применяются саморегулирующиеся нагревательные кабели НТМ, НТА, НТП, ВТС, ВТХ, НТВ, СТЕ. Более подробную информацию для заказа см. в разделе «Системы промышленного обогрева», стр. 18–31.

## Технические характеристики

Климатическое исполнение и категория размещения по ГОСТ 15150-69	УХЛ1
Степень пылевлагозащиты	IP66
Маркировка взрывозащиты	1Ex e IIC T3...T6 Gb X
Температурная группа взрывоопасной зоны	T6
Рабочий диапазон температур окружающей среды	-60...+55 °С
Рабочее напряжение	до 550 В
Рабочий ток	до 50 А
Габаритные размеры корпуса	122×120×91,5 мм
Вес коробки в максимальной комплектации	1,55 кг

## Клеммный набор

Винтовой зажим		Пружинный зажим	
WDU/Ex	2 модуля 10 мм <sup>2</sup>	TOPJOB 2006-1201	3 модуля 6 мм <sup>2</sup>
WDU BL/Ex	1 модуль 10 мм <sup>2</sup>	TOPJOB 2006-1204	2 модуля 6 мм <sup>2</sup>
WPE/Ex	2 модуля 10 мм <sup>2</sup>	TOPJOB 2006-1207	2 модуля 6 мм <sup>2</sup>



Коробка с винтовым (слева) и пружинным (справа) клеммным блоком.

## Дополнительные изделия (заказываются отдельно)

Хомут металлический PFS/3 – для крепления коробки на трубопроводе. Более подробную информацию для заказа изделия см. в разделе «Аксессуары для монтажа», стр. 101.

Комплект для заделки нагревательного кабеля выбирается в зависимости от типа применяемого кабеля. Более подробную информацию для заказа изделия см. в разделе «Аксессуары для монтажа», стр. 98-99.

## Комплект поставки\*\*

Корпус коробки РТВ 401 с клеммным набором
Ввод для бронированного кабеля, латунь М25 Ex
Ввод для небронированного кабеля, пластик М25 Ex
Контргайка латунь М25
Кольцо заземления латунь М25
Кольцо уплотнительное М25
Заглушка М25
Уплотнение GP25
Перемычка с крепежом П06.06х150-00
Опора УВК.01.01
Пластина УВК.0012
Гайка DESTU.002
Кольцо прямоугольного сечения
Уплотнение УВК.0013
Уплотнение УВК.0013-01
Заглушка УВК.0014
Заглушка УВК.0014-01
Винт М5×40
Шайба ø 5 оц.

\*\* Комплектующие и их количество в соответствии с выбранной маркировкой/ типом исполнением соединительной коробки. См. раздел «Номенклатура».

## Подробности сертификации

№ 17.09520.120

№ ТС RU C-RU.AA87.B.00450



## Информация для заказа

Коробки соединительные РТВ маркируются с указанием количества и типа кабельных вводов для подключения силовых и нагревательных кабелей.

Пример: РТВ 401 (X)YS/0

① ② ③

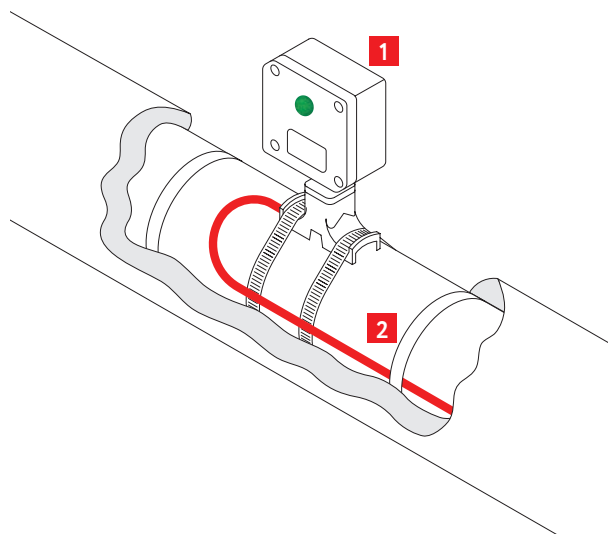
1. Тип клеммных зажимов (без обозначения – винтовой, П – пружинный)
2. Количество «входных» кабельных вводов
3. Тип кабельных вводов (Б – металл (для бронированного кабеля), П – пластик (для небронированного кабеля))

## Номенклатура

РТВ 401-1П/0	РТВ 401(П)-1П/0
РТВ 401-1Б/0	РТВ 401(П)-1Б/0
РТВ 401-0/0	РТВ 401(П)-0/0

# Соединительная коробка РТВ 401-ИС

- Обеспечивает световую сигнализацию о наличии питания в конце нагревательной секции и подключение силовых кабелей к нагревательным кабелям
- Применяется для всех типов саморегулирующихся электрических нагревательных кабелей
- Имеет сертификат соответствия для применения во взрывоопасных зонах
- Высокая механическая прочность
- Все необходимые комплектующие входят в состав коробки
- Широкий спектр решаемых задач
- Быстрый и простой монтаж
- Высокая термостойкость
- Не подвергается коррозии



1. Соединительная коробка РТВ 401-ИС
2. Нагревательная секция (кабель)

## Описание

Коробка РТВ 401-ИС является модификацией устройства РТВ 401. Предназначена для индикации наличия напряжения на нагревательной секции на базе саморегулирующихся электрических нагревательных кабелей\* и для подключения нагревательных кабелей к силовой сети.

Коробка комплектуется устройством ввода под теплоизоляцию и крепится непосредственно на поверхность трубопровода, резервуара. Коробка позволяет выполнить подключение одной нитки саморегулирующегося электрического нагревательного кабеля к силовому кабелю, и двух ниток, если коробка используется в качестве промежуточного разветвителя.

Конструкция корпуса обеспечивает защиту от проникновения влаги и пыли степени IP66 и высокую

коррозионную стойкость. Кабельный ввод коробки предназначен для подключения небронированных силовых кабелей диаметром от 7 до 18 мм или бронированных силовых кабелей диаметром от 12 до 20 мм.

Применяемые клеммные наборы позволяют обеспечить подключение многожильных или одножильных проводов сечением от 1,5 до 10 мм<sup>2</sup>. Для заказов доступны исполнения коробок с винтовыми или пружинными клеммными зажимами.

Световая лампа со сверхярким светодиодом сигнализирует о наличии напряжения в конце нагревательной секции.

Светодиод зеленого цвета имеет длительный срок службы и виден с любого угла, в том числе при прямом попадании солнечных лучей.

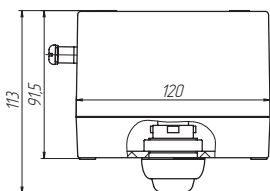
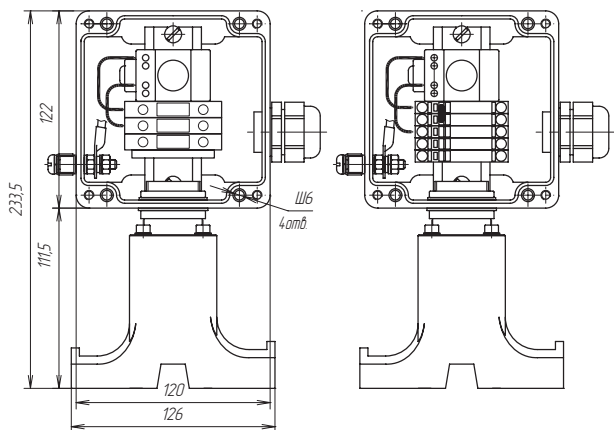
\* С данным типом соединительной коробки применяются саморегулирующиеся нагревательные кабели НТМ, НТА, НТР, ВТС, ВТХ, НТВ, СТЕ. Более подробную информацию для заказа см. в разделе «Системы промышленного обогрева», стр. 18-31.

## Технические характеристики

Климатическое исполнение и категория размещения по ГОСТ 15150-69	УХЛ1
Степень пылевлагозащиты	IP66
Маркировка взрывозащиты	1Ex d e IIC T3...T6 Gb X
Температурная группа взрывоопасной зоны	T6
Рабочий диапазон температур окружающего воздуха	-60...+50 °С
Рабочее напряжение	до 550 В
Рабочий ток	до 50 А
Электрическая износостойкость лампы	>10 <sup>5</sup> часов
Потребляемая мощность лампы	<1 Вт
Источник света	светодиод зеленого цвета
Световой угол	180°
Габаритные размеры корпуса	122×120×91,5 мм
Вес коробки в максимальной комплектации	1,65 кг

## Клеммный набор

Винтовой зажим		Пружинный зажим	
WDU/Ex	1 модуль 10 мм <sup>2</sup>	TOPJOB 2006-1201	2 модуля 6 мм <sup>2</sup>
WDU BL/Ex	1 модуль 10 мм <sup>2</sup>	TOPJOB 2006-1204	1 модуль 6 мм <sup>2</sup>
WPE /Ex	1 модуль 10 мм <sup>2</sup>	TOPJOB 2006-1207	2 модуля 6 мм <sup>2</sup>



Коробка с винтовым (слева) и пружинным (справа) клеммным блоком.

## Подробности сертификации

№ 17.09520.120

№ TC RU C-RU.AA87.B.00450



## Комплект поставки\*\*

Корпус коробки РТВ 401-ИС с клеммным набором
Ввод для бронированного кабеля, латунь М25 Ex
Ввод для небронированного кабеля, пластик М25 Ex
Контргайка латунь М25
Кольцо заземления латунь М25
Кольцо уплотнительное М25
Заглушка М25
Уплотнение GP25
Перемычка с крепежом П06.06x150-00
Опора УБК.0101
Пластина УБК.0012
Гайка DESTU.002
Кольцо прямоугольного сечения
Уплотнение УБК.0013
Уплотнение УБК.0013-01
Заглушка УБК.0014
Заглушка УБК.0014-01
Винт М5×40
Шайба ø 5 мм
Провод ПуГВ 1×1,0 L=0,2м
Наконечник штыревой НШВИ 4,0-12

\*\* Комплектующие и их количество в соответствии с выбранной маркировкой/ типом исполнения соединительной коробки. См. раздел «Номенклатура».

## Дополнительные изделия (заказываются отдельно)

Хомут металлический PFS/3 – для крепления коробки на трубопроводе. Более подробную информацию для заказа изделия см. в разделе «Аксессуары для монтажа», стр. 101.

Комплект для заделки нагревательной ленты – выбирается в зависимости от типа применяемого кабеля. Более подробную информацию для заказа изделия см. на стр. 98-99.

## Информация для заказа

Коробки соединительные РТВ маркируются с указанием количества и типа кабельных вводов для подключения силовых и нагревательных кабелей.

**Пример:** РТВ 401 (X)YS/0-ИС

① ② ③ ④

1. Тип клеммных зажимов (без обозначения – винтовой, П – пружинный)
2. Количество «входных» кабельных вводов
3. Тип кабельных вводов (Б – металл (для бронированного кабеля), П – пластик (для небронированного кабеля))
4. ИС – светосигнальный модуль

## Номенклатура

РТВ 401-1П/0-ИС	РТВ 401(П)-1П/0-ИС
РТВ 401-1Б/0-ИС	РТВ 401(П)-1Б/0-ИС
РТВ 401-0/0-ИС	РТВ 401(П)-0/0-ИС

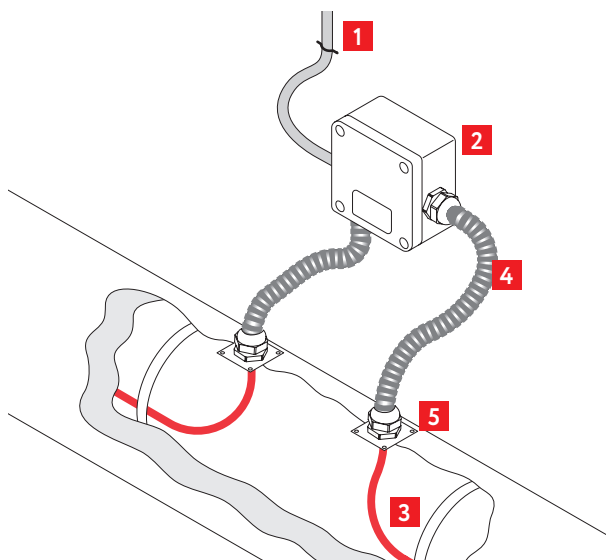
# Соединительная коробка РТВ 402

- Эффективное решение для подключения питания к саморегулирующимся нагревательным кабелям систем электрообогрева
- Применяется для всех типов саморегулирующихся нагревательных кабелей
- Исключает риск повреждения нагревательных кабелей в местах заделки
- Имеет сертификат соответствия для применения во взрывоопасных зонах



Соединительные  
коробки

- Все необходимые комплектующие входят в состав коробки
- Широкий спектр решаемых задач
- Быстрый и простой монтаж
- Высокая термостойкость
- Не подвергается коррозии



1. Силовой кабель
2. Соединительная коробка РТВ 402
3. Нагревательная секция (кабель)
4. Защитный рукав
5. Устройство ввода под теплоизоляцию

## Описание

Коробка РТВ 402 предназначена для подключения к силовой сети саморегулирующихся электрических нагревательных кабелей\*.

Коробка крепится на стене здания, на близлежащей металлоконструкции или при помощи кронштейна непосредственно на трубопроводе. Коробка позволяет выполнить подключение одного или двух саморегулирующихся электрических нагревательных кабелей.

Конструкция корпуса обеспечивает защиту от проникновения влаги и пыли степени IP66 и высокую коррозионную стойкость. Кабельные вводы коробки предназначены для подключения небронированных силовых кабелей диаметром от 7 до 18 мм или бронированных силовых кабелей диаметром от 12 до 20 мм.

Применяемые клеммные наборы позволяют обеспечить подключение многожильных или одножильных проводов сечением от 1,5 до 10 мм<sup>2</sup>. Для заказов доступны исполнения коробок с винтовыми или пружинными клеммными зажимами.

Подключаемые нагревательные кабели с места выхода из коробки до места входа под теплоизоляцию могут быть дополнительно защищены устройством механической защиты. Устройство механической защиты нагревательного кабеля имеет исполнение на основе металлорукава в ПВХ изоляции (РШ) или на основе трубы гофрированной стальной (РС). При оборудовании соединительной коробки устройством механической защиты в состав коробки дополнительно входят специальные кабельные вводы для возможности осуществления подключения.

## Подробности сертификации

№ 17.09520.120

№ ТС RU C-RU.AA87.B.00450



\* С данным типом соединительной коробки применяются саморегулирующиеся нагревательные кабели НТМ, НТА, НТР, ВТС, ВТХ, НТВ, СТЕ. Более подробную информацию для заказа см. в разделе «Системы промышленного обогрева», стр. 18-31.

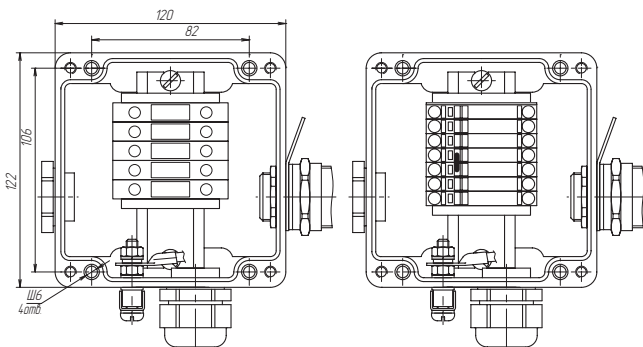


## Технические характеристики

Климатическое исполнение и категория размещения по ГОСТ 15150-69	УХЛ1
Степень пылевлагозащиты	IP66
Маркировка взрывозащиты	1Ex e IIC T3...T6 Gb X
Температурная группа взрывоопасной зоны	T6
Рабочий диапазон температур окружающей среды	-60...+55 °C
Рабочее напряжение	до 550 В
Рабочий ток	до 50 А
Габаритные размеры корпуса	122×120×91,5 мм
Вес коробки в максимальной комплектации	1,5 кг

## Клеммный набор

Винтовой зажим		Пружинный зажим	
WDU/Ex	2 модуля 10 мм <sup>2</sup>	TOPJOB 2006-1201	3 модуля 6 мм <sup>2</sup>
WDU BL/Ex	1 модуль 10 мм <sup>2</sup>	TOPJOB 2006-1204	2 модуля 6 мм <sup>2</sup>
WPE /Ex	2 модуля 10 мм <sup>2</sup>	TOPJOB 2006-1207	2 модуля 6 мм <sup>2</sup>



Коробка с винтовым (слева) и пружинным (справа) клеммным блоком

## Дополнительные изделия (заказываются отдельно)

Хомут металлический PFS/3 – для крепления кронштейнов на трубопроводе. Более подробную информацию для заказа изделия см. в разделе «Аксессуары для монтажа», стр. 101.

Кронштейны РВ, КР, ПЛ.РТВ 0606 – для крепления коробки на трубопроводе. Более подробную информацию для заказа изделия см. в разделе «Аксессуары для монтажа», стр. 102-103.

Z-образный профиль – для крепления коробки на металлоконструкции и на стене здания.

Комплект для заделки нагревательного кабеля – выбирается в зависимости от типа применяемого кабеля. Более подробную информацию для заказа изделия см. на стр. 98-99.

Устройство для ввода кабеля под теплоизоляцию LEK/U. Более подробную информацию для заказа изделия см. в разделе «Аксессуары для монтажа», стр. 101.

## Комплект поставки\*\*

Корпус коробки РТВ 402 с клеммным набором
Ввод для бронированного кабеля, латунь М25 Ex
Ввод для небронированного кабеля, пластик М25 Ex
Контргайка латунь М25
Кольцо заземления латунь М25
Кольцо уплотнительное М25
Заглушка М25
Уплотнение GP25
Перемычка с крепежом П06.06×150-00

\*\* Комплектующие и их количество в соответствии с выбранной маркировкой/ типом исполнением соединительной коробки. См. раздел «Номенклатура».

## Информация для заказа

Коробки соединительные РТВ маркируются с указанием количества и типа кабельных вводов для подключения силовых и нагревательных кабелей.

**Пример: РТВ 402 (X)YS/WJ/ZDD**

① ②③ ④⑤ ⑥ ⑦

1. Тип клеммных зажимов (без обозначения – винтовой, П – пружинный)
2. Количество «входных» кабельных вводов
3. Тип кабельных вводов (Б – металл (для бронированного кабеля), П – пластик (для небронированного кабеля))
4. Количество «выходных» кабельных вводов
5. Тип кабельных вводов (Б – металл (для бронированного кабеля), П – пластик (для небронированного кабеля))
6. Количество дополнительных кабельных вводов для устройства механической защиты нагревательного кабеля
7. Тип устройства механической защиты нагревательного кабеля (РШ – на основе металлорукава в ПВХ изоляции, РС – на основе трубы гофрированной стальной)

## Номенклатура

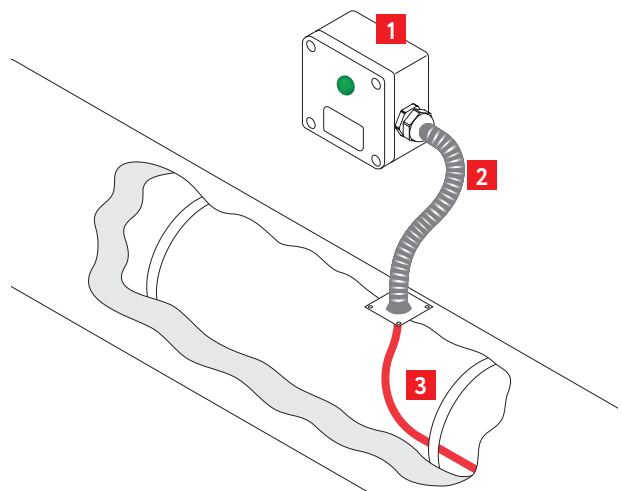
РТВ 402-1П/1П	РТВ 402(П)-1П/1П
РТВ 402-1П/2П	РТВ 402(П)-1П/2П
РТВ 402-1Б/1П	РТВ 402(П)-1Б/1П
РТВ 402-1Б/2П	РТВ 402(П)-1Б/2П
РТВ 402-2Б/1П	РТВ 402(П)-2Б/1П
РТВ 402-1П/0/1РШ	РТВ 402(П)-1П/0/1РШ
РТВ 402-1П/1П/1РШ	РТВ 402(П)-1П/1П/1РШ
РТВ 402-1П/0/2РШ	РТВ 402(П)-1П/0/2РШ
РТВ 402-1Б/0/1РШ	РТВ 402(П)-1Б/0/1РШ
РТВ 402-1Б/1П/1РШ	РТВ 402(П)-1Б/1П/1РШ
РТВ 402-1Б/0/2РШ	РТВ 402(П)-1Б/0/2РШ
РТВ 402-2Б/0/1РШ	РТВ 402(П)-2Б/0/1РШ
РТВ 402-1П/0/1РС	РТВ 402(П)-1П/0/1РС
РТВ 402-1П/1П/1РС	РТВ 402(П)-1П/1П/1РС
РТВ 402-1П/0/2РС	РТВ 402(П)-1П/0/2РС
РТВ 402-1Б/0/1РС	РТВ 402(П)-1Б/0/1РС
РТВ 402-1Б/1П/1РС	РТВ 402(П)-1Б/1П/1РС
РТВ 402-1Б/0/2РС	РТВ 402(П)-1Б/0/2РС
РТВ 402-2Б/0/1РС	РТВ 402(П)-2Б/0/1РС

# Соединительная коробка РТВ 402-ИС

- Обеспечивает световую сигнализацию о наличии питания в конце нагревательной секции
- Применяется для всех типов саморегулирующихся электрических нагревательных кабелей
- Имеет сертификат соответствия для применения во взрывоопасных зонах
- Высокая механическая прочность



- Все необходимые комплектующие входят в состав коробки
- Широкий спектр решаемых задач
- Быстрый и простой монтаж
- Высокая термостойкость
- Не подвергается коррозии



1. Соединительная коробка РТВ 402-ИС
2. Защитная трубка
3. Нагревательная секция (кабель)

## Описание

Устройство РТВ 402-ИС является модификацией устройства РТВ 402. Предназначено для индикации наличия напряжения на нагревательной секции на базе саморегулирующихся электрических нагревательных кабелей\* и для подключения нагревательных кабелей к силовой сети.

Коробка крепится на стене здания, на близлежащей металлоконструкции или при помощи кронштейна непосредственно на трубопроводе. Коробка позволяет выполнить подключение одной нитки саморегулирующегося электрического нагревательного кабеля к силовому кабелю, и двух ниток, если коробка используется в качестве промежуточного разветвителя.

Конструкция корпуса обеспечивает защиту от проникновения влаги и пыли степени IP66 и высокую коррозионную стойкость. Кабельные входы коробки предназначены для подключения небронированных силовых кабелей диаметром от 7 до 18 мм или бронированных силовых кабелей диаметром от 12 до 20 мм.

Применяемые клеммные наборы позволяют обеспечить подключение многожильных или одножильных проводов сечением от 1,5 до 10 мм<sup>2</sup>. Для заказов доступны исполнения коробок с винтовыми или пружинными клеммными зажимами.

Световая лампа со сверхярким светодиодом сигнализирует о наличии напряжения в конце нагревательной секции.

Светодиод зеленого цвета имеет длительный срок службы и виден с любого угла, в том числе при прямом попадании солнечных лучей.

## Подробности сертификации

№ 17.09520.120

№ TC RU C-RU.AA87.B.00450



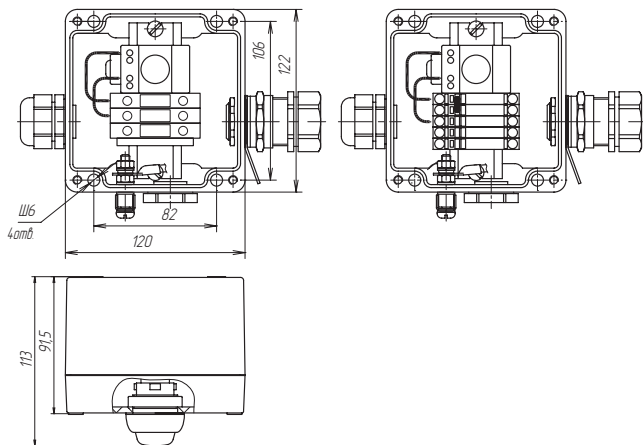
\* С данным типом соединительной коробки применяются саморегулирующиеся нагревательные кабели НТМ, НТА, НТП, ВТС, ВТХ, НТВ, СТЕ. Более подробную информацию для заказа см. в разделе «Системы промышленного обогрева», стр. 18-31.

## Технические характеристики

Климатическое исполнение и категория размещения по ГОСТ 15150-69	УХЛ1
Степень пылевлагозащиты	IP66
Маркировка взрывозащиты	1Ex d e IIC T3...T6 Gb X
Температурная группа взрывоопасной зоны	T6
Рабочий диапазон температур окружающего воздуха	-60...+55 °С
Рабочее напряжение	до 550 В
Рабочий ток	до 50 А
Электрическая износостойкость лампы	>10 <sup>5</sup> часов
Потребляемая мощность лампы	<1 Вт
Источник света	светодиод зеленого цвета
Световой угол	180°
Габаритные размеры корпуса	122×120×91,5 мм
Вес коробки в максимальной комплектации	1,38 кг

## Клеммный набор

Винтовой зажим		Пружинный зажим	
WDU/Ex	1 модуль 10 мм <sup>2</sup>	ТОРJOB 2006-1201	2 модуля 6 мм <sup>2</sup>
WDU BL/Ex	1 модуль 10 мм <sup>2</sup>	ТОРJOB 2006-1204	1 модуль 6 мм <sup>2</sup>
WPE /Ex	1 модуль 10 мм <sup>2</sup>	ТОРJOB 2006-1207	2 модуля 6 мм <sup>2</sup>



Коробка с винтовым (слева) и пружинным (справа) клеммным блоком

## Номенклатура

РТВ 402-1П/0-ИС	РТВ 402(П)-1П/0-ИС
РТВ 402-1П/1П-ИС	РТВ 402(П)-1П/1П-ИС
РТВ 402-1П/2П-ИС	РТВ 402(П)-1П/2П-ИС
РТВ 402-1Б/1П-ИС	РТВ 402(П)-1Б/1П-ИС
РТВ 402-1Б/2П-ИС	РТВ 402(П)-1Б/2П-ИС

## Комплект поставки\*\*

Корпус коробки РТВ 402-ИС с клеммным набором
Ввод для бронированного кабеля, латунь М25 Ex
Ввод для небронированного кабеля, пластик М25 Ex
Контргайка латунь М25
Кольцо заземления латунь М25
Кольцо уплотнительное М25
Заглушка М25
Уплотнение GP25
Перемычка с крепежом П06.06x150-00
Провод ПуГВ 1×1,0 L=0,2м
Наконечник штыревой НШВИ 4,0-12

\*\* Комплектующие и их количество в соответствии с выбранной маркировкой/ типом исполнением соединительной коробки. См. раздел «Номенклатура».

## Дополнительные изделия (заказываются отдельно)

Хомут металлический PFS/3 – для крепления кронштейнов на трубопроводе. Более подробную информацию для заказа изделия см. в разделе «Аксессуары для монтажа», стр. 101.

Кронштейны РВ, КР, ПЛ.РТВ 0606 – для крепления коробки на трубопроводе. Более подробную информацию для заказа изделия см. в разделе «Аксессуары для монтажа», стр. 104-105.

Z-образный профиль – для крепления коробки на металлоконструкции и на стене здания.

Комплект для заделки нагревательного кабеля – выбирается в зависимости от типа применяемого кабеля. Более подробную информацию для заказа изделия см. на стр. 98-99.

Устройство для ввода кабеля под теплоизоляцию LEK/U. Более подробную информацию для заказа изделия см. в разделе «Аксессуары для монтажа», стр. 101.

## Информация для заказа

Коробки соединительные РТВ маркируются с указанием количества и типа кабельных вводов для подключения силовых и нагревательных кабелей.

**Пример:** РТВ 402 (X)YS/WJ-ИС

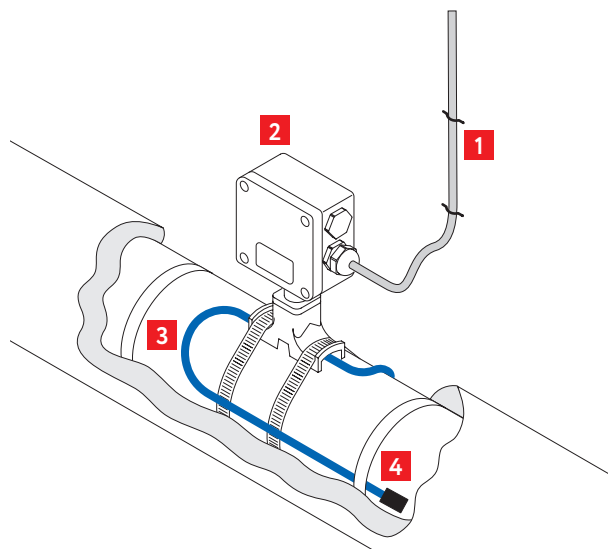
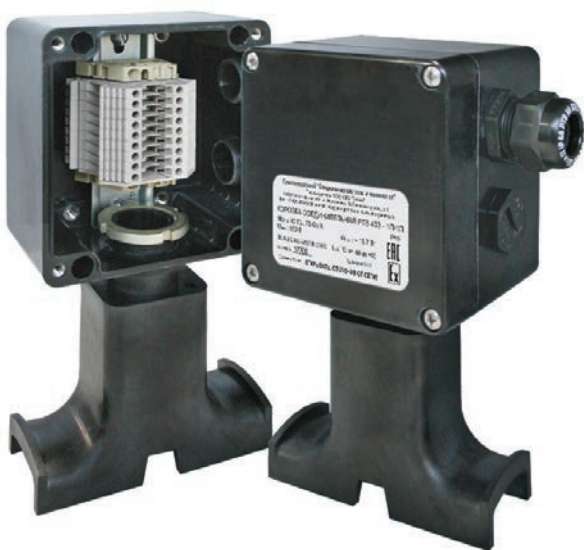


1. Тип клеммных зажимов (без обозначения – винтовой, П – пружинный)
2. Количество «входных» кабельных вводов
3. Тип кабельных вводов (Б – металл (для бронированного кабеля), П – пластик (для небронированного кабеля))
4. Количество «выходных» кабельных вводов
5. Тип кабельных вводов (Б – металл (для бронированного кабеля), П – пластик (для небронированного кабеля))
6. ИС – светосигнальный модуль

# Соединительная коробка РТВ 403

- Эффективное решение для подключения и ввода под теплоизоляцию кабелей управления
- Имеет сертификат соответствия для применения во взрывоопасных зонах
- Все необходимые комплектующие входят в состав коробки

- Широкий спектр решаемых задач
- Быстрый и простой монтаж
- Высокая термостойкость
- Не подвергается коррозии



1. Кабель управления
2. Соединительная коробка РТВ 403
3. Кабель датчика монтажный
4. Датчик температуры

## Описание

Коробка РТВ 403 предназначена для подключения кабелей системы управления электрообогревом.

Коробка комплектуется устройством ввода под теплоизоляцию и крепится непосредственно на поверхность трубопровода, резервуара. Коробка позволяет выполнить подключение одного или двух кабелей управления, подключение до трех датчиков температуры и ввод под изоляцию до четырех датчиков температуры (один резервный).

Конструкция корпуса обеспечивает защиту от проникновения влаги и пыли степени IP66 и высокую коррозионную стойкость. Кабельные вводы коробки предназначены для подключения небронированных силовых кабелей диаметром от 7 до 18 мм или бронированных силовых кабелей диаметром от 12 до 20 мм.

Применяемые клеммные наборы позволяют обеспечить подключение многожильных или одножильных проводов сечением от 0,5 до 2,5 мм<sup>2</sup>. Для

заказов доступны исполнения коробок с винтовыми или пружинными клеммными зажимами, а также с различными видами маркировки взрывозащиты – вида е (повышенная надежность) и вида ia (искробезопасная электрическая цепь).

## Подробности сертификации

№ 17.09520.120

№ TC RU C-RU.AA87.B.00450

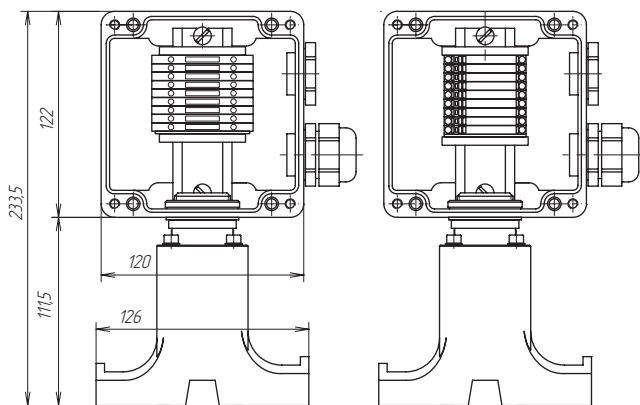


## Технические характеристики

Климатическое исполнение и категория размещения по ГОСТ 15150-69	УХЛ1
Степень пылевлагозащиты	IP66
Маркировка взрывозащиты	1Ex e IIC T3...T6 Gb X 1Ex ia IIC T6 Gb X
Температурная группа взрывоопасной зоны	T6
Рабочий диапазон температур окружающего воздуха	-60...+55 °С
Рабочее напряжение	до 550 В
Рабочий ток	до 21 А
Габаритные размеры корпуса	122×120×91,5 мм
Вес коробки в максимальной комплектации	1,83 кг

## Клеммный набор

Винтовой зажим/ Маркировка взрывозащиты	Пружинный зажим
WDU/Ex e 9 модулей 2,5 мм <sup>2</sup>	ТОРJOB 2002-1201 9 модулей 2,5 мм <sup>2</sup>
WDU BL/ Ex ia 9 модулей 2,5 мм <sup>2</sup>	ТОРJOB 2002-1204 9 модулей 2,5 мм <sup>2</sup>



Коробка с винтовым (слева) и пружинным (справа) клеммным блоком

## Дополнительные изделия (заказываются отдельно)

Хомут металлический PFS/3 – для крепления коробки на трубопроводе. Более подробную информацию для заказа изделия см. в разделе «Аксессуары для монтажа», стр. 101.

## Комплект поставки\*\*

Корпус коробки РТВ 403 с клеммным набором
Ввод для бронированного кабеля, латунь М25 Ex
Ввод для небронированного кабеля, пластик М25 Ex
Контргайка латунь М25
Кольцо заземления латунь М25
Кольцо уплотнительное М25
Заглушка М25
Уплотнение GP25
Опора УБК.01.01
Пластина УБК.0012
Гайка DESTU.002
Кольцо прямоугольного сечения
Уплотнение УБК.0015
Заглушка УБК.0016
Винт М5×40
Шайба ø 5 оц.

\*\* Комплектующие и их количество в соответствии с выбранной маркировкой/ типом исполнением соединительной коробки. См. раздел «Номенклатура».

## Информация для заказа

Коробки соединительные РТВ маркируются с указанием количества и типа кабельных вводов для подключения кабелей управления.

Пример: РТВ U 403 (X)YS/WJ

① ② ③④ ⑤⑥

1. Вид взрывозащиты оборудования (без обозначения – «е» (повышенная защита), i – «ia» (искробезопасная электрическая цепь))
2. Тип клеммных зажимов (без обозначения – винтовой, П – пружинный)
3. Количество «входных» кабельных вводов
4. Тип кабельных вводов (Б – металл (для бронированного кабеля), П – пластик (для небронированного кабеля))
5. Количество «выходных» кабельных вводов
6. Тип кабельных вводов (Б – металл (для бронированного кабеля), П – пластик (для небронированного кабеля))

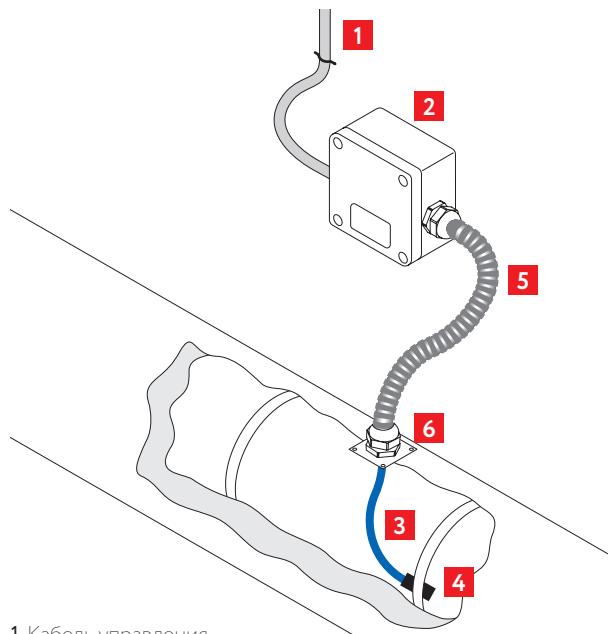
## Номенклатура

РТВ 403-1П/0	РТВ 403(П)-1П/0
РТВ 403-2П/0	РТВ 403(П)-2П/0
РТВ 403-1Б/0	РТВ 403(П)-1Б/0
РТВ 403-1Б/1Б	РТВ 403(П)-1Б/1Б
РТВ(i) 403-1П/0	РТВ(i) 403(П)-1П/0
РТВ(i) 403-2П/0	РТВ(i) 403(П)-2П/0
РТВ(i) 403-1Б/0	РТВ(i) 403(П)-1Б/0
РТВ(i) 403-1Б/1Б	РТВ(i) 403(П)-1Б/1Б

# Соединительная коробка РТВ 404

- Эффективное решение для подключения и ввода под теплоизоляцию кабелей управления
- Имеет сертификат соответствия для применения во взрывоопасных зонах
- Все необходимые комплектующие входят в состав коробки

- Широкий спектр решаемых задач
- Быстрый и простой монтаж
- Высокая термостойкость
- Не подвергается коррозии



1. Кабель управления
2. Соединительная коробка РТВ 404
3. Кабель датчика монтажный
4. Датчик температуры
5. Защитная трубка
6. Устройство ввода под теплоизоляцию

## Описание

Коробка РТВ 404 предназначена для подключения кабелей системы управления электрообогревом.

Коробка крепится на стене здания, на близлежащей металлоконструкции или при помощи кронштейна непосредственно на трубопроводе. Коробка позволяет выполнить подключение одного или двух кабелей управления, от одного до трех датчиков (требуется уплотнение с двумя отверстиями) температуры и вывода от одного до двух датчиков температуры.

Конструкция корпуса обеспечивает защиту от проникновения влаги и пыли степени IP66 и высокую коррозионную стойкость. Кабельные вводы коробки предназначены для подключения небронированных силовых кабелей диаметром от 7 до 18 мм или бронированных силовых кабелей диаметром от 12 до 20 мм.

Применяемые клеммные наборы позволяют обеспечить подключение многожильных или одножильных проводов сечением от 0,5 до 2,5 мм<sup>2</sup>. Для заказов доступны исполнения коробок с винтовыми или пружинными клеммными зажимами, а также с различными видами взрывозащиты – вида «е» (повышенная надежность) и вида «ia» (искробезопасная электрическая цепь).

Подключаемые нагревательные кабели с места выхода из коробки до места входа в теплоизоляцию могут быть дополнительно защищены устройством механической защиты. Устройство механической защиты нагревательного кабеля имеет исполнение на основе металлорукава в ПВХ изоляции (РШ) или на основе трубы гофрированной стальной (РС). При оборудовании соединительной коробки устройством механической защиты в состав коробки дополнительно входят специальные кабельные вводы для возможности осуществления подключения.

Типоисполнение коробки ДР позволяет устанавливать высокотемпературный датчик с резьбовым фитингом.

## Подробности сертификации

№ 17.09520.120

№ ТС RU C-RU.AA87.B.00450

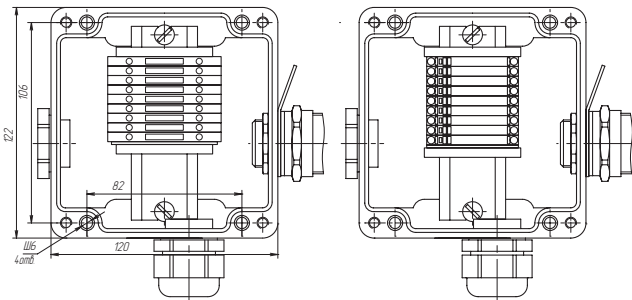


## Технические характеристики

Климатическое исполнение и категория размещения по ГОСТ 15150-69	УХЛ1
Степень пылевлагозащиты	IP66
Маркировка взрывозащиты	1Ex e IIC T3...T6 Gb X 1Ex ia IIC T6 Gb X
Температурная группа взрывоопасной зоны	T6
Рабочий диапазон температур окружающего воздуха	-60...+55 °С
Рабочее напряжение	до 550 В
Рабочий ток	21 А
Габаритные размеры корпуса	122×120×91,5 мм
Вес коробки в максимальной комплектации	1,5 кг

## Клеммный набор

Винтовой зажим/ Маркировка взрывозащиты	Пружинный зажим
WDU/Ex e 9 модулей 2,5 мм <sup>2</sup>	ТОРJOB 2002-1201 9 модулей 2,5 мм <sup>2</sup>
WDU BL/Ex ia 9 модулей 2,5 мм <sup>2</sup>	ТОРJOB 2002-1204 9 модулей 2,5 мм <sup>2</sup>



Коробка с винтовым (слева) и пружинным (справа) клеммным блоком

## Информация для заказа

Коробки соединительные РТВ маркируются с указанием количества и типа кабельных вводов для подключения кабелей управления.

**Пример:** РТВ U 404 (X)YS/WJ/ZDD

① ② ③④ ⑤⑥ ⑦ ⑧

1. Вид взрывозащиты оборудования (без обозначения – «е» (повышенная защита), i – «ia» (искробезопасная электрическая цепь))
2. Тип клеммных зажимов (без обозначения – винтовой, П – пружинный)
3. Количество «входных» кабельных вводов
4. Тип кабельных вводов (Б – металл (для бронированного кабеля), П – пластик (для небронированного кабеля))
5. Количество «выходных» кабельных вводов
6. Тип кабельных вводов (Б – металл (для бронированного кабеля), П – пластик (для небронированного кабеля))
7. Количество дополнительных кабельных вводов для устройства механической защиты нагревательного кабеля
8. Тип устройства механической защиты нагревательного кабеля (РШ – на основе металлорукава в ПВХ изоляции, РС – на основе трубы гофрированной стальной)

## Комплект поставки\*

Корпус коробки РТВ 404 с клеммным набором
Ввод для бронированного кабеля, латунь М25 Ex
Ввод для небронированного кабеля, пластик М25 Ex
Контргайка латунь М25
Кольцо заземления латунь М25
Кольцо уплотнительное М25
Кольцо уплотнительное М20
Заглушка М25
Заглушка М20
Уплотнение GP25
Уплотнение GSL25

\* Комплектуемые и их количество в соответствии с выбранной маркировкой/ типом исполнением соединительной коробки. См. раздел «Номенклатура».

## Дополнительные изделия (заказываются отдельно)

Хомут металлический PFS/3 – для крепления кронштейнов на трубопроводе. Более подробную информацию для заказа изделия см. в разделе «Аксессуары для монтажа», стр. 101.

Кронштейны РВ, КР, ПЛ.РТВ 0606 – для крепления коробки на трубопроводе. Более подробную информацию для заказа изделия см. в разделе «Аксессуары для монтажа», стр. 102-103.

Z-образный профиль – для крепления коробки на металлоконструкции и на стене здания.

Устройство для ввода кабеля под теплоизоляцию LEK/U. Более подробную информацию для заказа изделия см. в разделе «Аксессуары для монтажа», стр. 101.

## Номенклатура\*

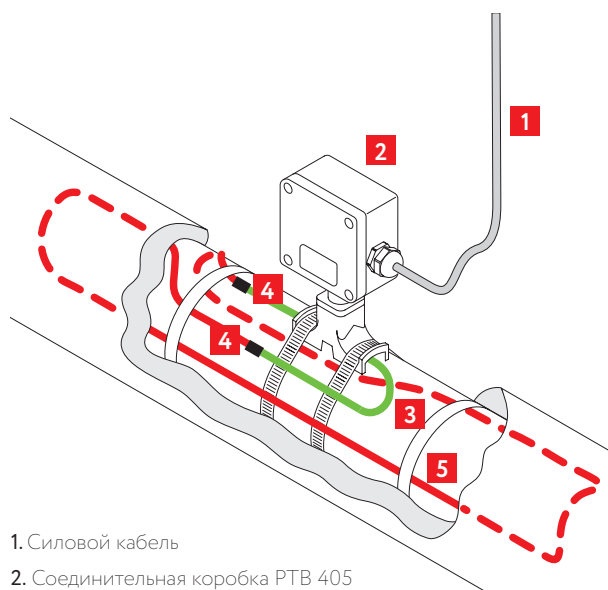
РТВ 404-1П/0	РТВ 404(П)-1П/0
РТВ 404-1П/1П	РТВ 404(П)-1П/1П
РТВ 404-1П/2П	РТВ 404(П)-1П/2П
РТВ 404-1Б/1П	РТВ 404(П)-1Б/1П
РТВ 404-1Б/0	РТВ 404(П)-1Б/0
РТВ 404-1Б/2П	РТВ 404(П)-1Б/2П
РТВ 404-2Б/1П	РТВ 404(П)-2Б/1П
РТВ 404-1Б/1Б	РТВ 404(П)-1Б/1Б
РТВ 404-1Б/2Б	РТВ 404(П)-1Б/2Б
РТВ 404-1П/0/ДР	РТВ 404(П)-1П/0/ДР
РТВ 404-1Б/0/ДР	РТВ 404(П)-1Б/0/ДР
РТВ 404-1П/0/1РШ	РТВ 404(П)-1П/0/1РШ
РТВ 404-1П/0/2РШ	РТВ 404(П)-1П/0/2РШ
РТВ 404-1П/1П/1РШ	РТВ 404(П)-1П/1П/1РШ
РТВ 404-1Б/0/1РШ	РТВ 404(П)-1Б/0/1РШ
РТВ 404-1Б/0/2РШ	РТВ 404(П)-1Б/0/2РШ
РТВ 404-1Б/1Б/1РШ	РТВ 404(П)-1Б/1Б/1РШ
РТВ 404-1П/0/1РС	РТВ 404(П)-1П/0/1РС
РТВ 404-1П/0/2РС	РТВ 404(П)-1П/0/2РС
РТВ 404-1П/1П/1РС	РТВ 404(П)-1П/1П/1РС
РТВ 404-1Б/0/1РС	РТВ 404(П)-1Б/0/1РС
РТВ 404-1Б/0/2РС	РТВ 404(П)-1Б/0/2РС
РТВ 404-1Б/1Б/1РС	РТВ 404(П)-1Б/1Б/1РС

\* Указана только номенклатура с маркировкой взрывозащиты «е». Для изделий с маркировкой «ia» индекс «РТВ» заменяется на «РТВ(i)».

# Соединительная коробка РТВ 405

- Эффективное решение для подключения питания и ввода под теплоизоляцию электрического нагревательного кабеля постоянной мощности типа СНФ и ТМФ
- Применяется для всех кабелей типа СНФ и ТМФ
- Исключает риск повреждения нагревательных кабелей в местах заделки
- Имеет сертификат соответствия для применения во взрывоопасных зонах

- Все необходимые комплектующие входят в состав коробки
- Широкий спектр решаемых задач
- Быстрый и простой монтаж
- Высокая термостойкость
- Не подвергается коррозии



1. Силовой кабель
2. Соединительная коробка РТВ 405
3. Установочный провод
4. Соединитель СНФ МФ (для СНФ)
5. Нагревательная секция

## Описание

Коробка РТВ 405 предназначена для подключения к силовой сети электрических нагревательных кабелей постоянной мощности типа СНФ\* и ТМФ\*\*.

Коробка комплектуется устройством ввода под теплоизоляцию и крепится непосредственно на поверхность трубопровода, резервуара. Коробка позволяет выполнить подключение одной секции нагревательного кабеля «петлей».

Конструкция корпуса обеспечивает защиту от проникновения влаги и пыли степени IP66 и высокую коррозионную стойкость. Кабельные входы коробки предназначены для подключения небронированных силовых кабелей диаметром от 7 до 18 мм или бронированных силовых кабелей диаметром от 12 до 20 мм.

Применяемые клеммные наборы позволяют обеспечить подключение многожильных или одножильных проводов сечением от 1,5 до 10 мм<sup>2</sup>. Для заказов доступны исполнения коробок с винтовыми или пружинными клеммными зажимами.

## Подробности сертификации

№ 17.09520.120

№ TC RU C-RU.AA87.B.00450



\* Более подробную информацию для заказа см. в разделе «Системы промышленного обогрева», стр. 32–33.  
\*\* Более подробную информацию для заказа см. в разделе «Системы промышленного обогрева», стр. 36–37.

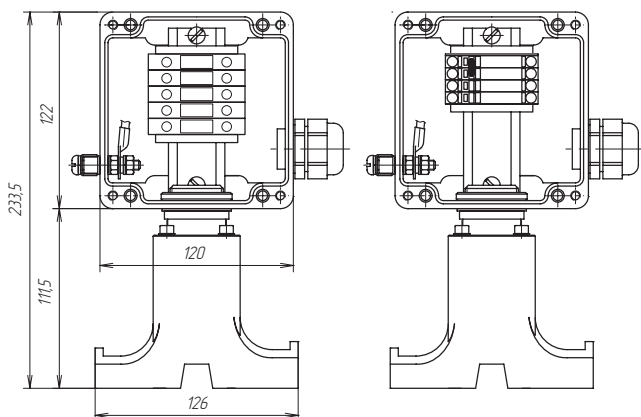


## Технические характеристики

Климатическое исполнение и категория размещения по ГОСТ 15150-69	УХЛ1
Степень пылевлагозащиты	IP66
Маркировка взрывозащиты	1Ex e IIC T3...T6 Gb X
Температурная группа взрывоопасной зоны	T6
Рабочий диапазон температур окружающего воздуха	-60...+55 °C
Рабочее напряжение	до 550 В
Рабочий ток	до 50 А
Габаритные размеры корпуса	122×120×91,5 мм
Вес коробки в максимальной комплектации	1,57 кг

## Клеммный набор

Винтовой зажим		Пружинный зажим	
WDU/Ex	2 модуля 10 мм <sup>2</sup>	TOPJOB 2006-1201	1 модуль 6 мм <sup>2</sup>
WDU BL/Ex	1 модуль 10 мм <sup>2</sup>	TOPJOB 2006-1204	1 модуль 6 мм <sup>2</sup>
WPE/Ex	2 модуля 10 мм <sup>2</sup>	TOPJOB 2006-1207	2 модуля 6 мм <sup>2</sup>



Коробка с винтовым (слева) и пружинным (справа) клеммным блоком

## Дополнительные изделия (заказываются отдельно)

Хомут металлический PFS/3 – для крепления коробки на трубопроводе. Более подробную информацию для заказа изделия см. в разделе «Аксессуары для монтажа», стр. 101..

## Комплект поставки\*

Корпус коробки РТВ 405 с клеммным набором
Ввод для бронированного кабеля, латунь М25 Ex
Ввод для небронированного кабеля, пластик М25 Ex
Контргайка латунь М25
Кольцо заземления латунь М25
Кольцо уплотнительное М25
Заглушка М25
Уплотнение GP25
Перемычка с крепежом П06.06х150-00
Опора УБК.01.01
Пластина УБК.0012
Гайка DESTU.002
Кольцо прямоугольного сечения
Уплотнение УБК.0015
Заглушка УБК.0016
Винт М5×40
Шайба ø 5 оц.

\* Комплектующие и их количество в соответствии с выбранной маркировкой/ типом исполнением соединительной коробки. См. раздел «Номенклатура».

## Информация для заказа

Коробки соединительные РТВ маркируются с указанием количества и типа кабельных вводов для подключения силовых и нагревательных кабелей.

Пример: РТВ 405 (X)YS/0

① ② ③

1. Тип клеммных зажимов (без обозначения – винтовой, П – пружинный)
2. Количество «входных» кабельных вводов
3. Тип кабельного ввода (Б – металл (для бронированного кабеля), П – пластик (для небронированного кабеля))

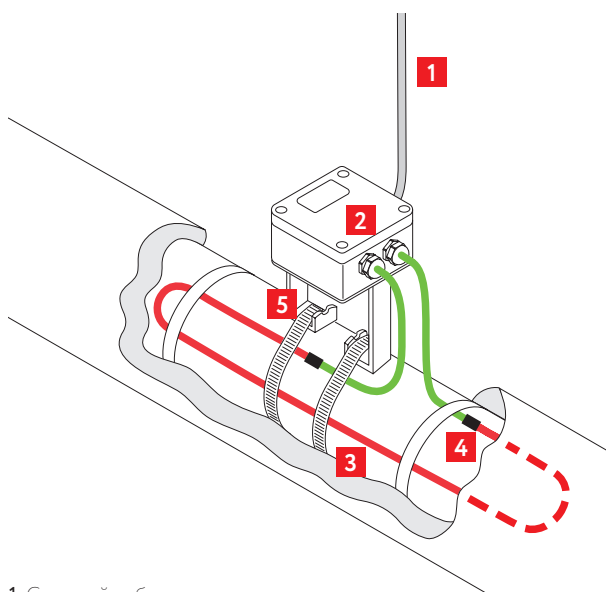
## Номенклатура

РТВ 405-1П/0	РТВ 405(П)-1П/0
РТВ 405-1Б/0	РТВ 405(П)-1Б/0
РТВ 405-0/0	РТВ 405(П)-0/0

# Соединительная коробка РТВ 406

- Эффективное решение для подключения питания к кабелю с минеральной изоляцией
- Имеет сертификат соответствия для применения во взрывоопасных зонах
- Все необходимые комплектующие входят в состав коробки

- Широкий спектр решаемых задач
- Быстрый и простой монтаж
- Высокая термостойкость
- Не подвергается коррозии



1. Силовой кабель
2. Соединительная коробка РТВ 406
3. Нагревательная секция
4. Соединительная муфта
5. Кронштейн

## Описание

Коробка РТВ 406 предназначена для подключения к силовой сети высокотемпературного электрического нагревательного кабеля с минеральной изоляцией типа МИС<sup>®</sup>.

Коробка крепится на стене здания, на близлежащей металлоконструкции или при помощи кронштейна непосредственно на трубопроводе. Выбор места крепления также зависит от температуры обогреваемого объекта (трубопровода). При температуре трубопровода свыше 200 °С рекомендуется установка коробки на стене здания или на близлежащей металлоконструкции. Коробка позволяет выполнить подключение одной секции нагревательного кабеля.

Конструкция корпуса обеспечивает защиту от проникновения влаги и пыли степени IP66 и высокую коррозионную стойкость. Кабельные вводы коробки предназначены для подключения небронированных силовых кабелей диаметром от 7 до 18 мм или бронированных силовых кабелей диаметром от 12 до 20 мм.

Применяемые клеммные наборы позволяют обеспечить подключение многожильных или одножильных проводов сечением от 1,5 до 10 мм<sup>2</sup>. Для заказов доступны исполнения коробок с винтовыми или пружинными клеммными зажимами.

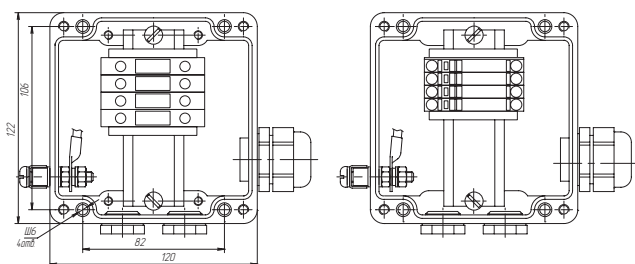
<sup>®</sup> Более подробную информацию для заказа см. в разделе «Системы промышленного обогрева», стр. 38–39.

## Технические характеристики

Климатическое исполнение и категория размещения по ГОСТ 15150-69	УХЛ1
Степень пылевлагозащиты	IP66
Маркировка взрывозащиты	1Ex e IIC T3...T6 Gb X
Температурная группа взрывоопасной зоны	T6
Рабочий диапазон температур окружающего воздуха	-60...+55 °С
Рабочее напряжение	до 550 В
Рабочий ток	до 50 А
Габаритные размеры корпуса	122×120×91,5 мм
Вес коробки в максимальной комплектации	1,26 кг

## Клеммный набор

Винтовой зажим		Пружинный зажим	
WDU/Ex	1 модуль 10 мм <sup>2</sup>	TOPJOB 2006-1201	1 модуль 6 мм <sup>2</sup>
WDU BL/Ex	1 модуль 10 мм <sup>2</sup>	TOPJOB 2006-1204	1 модуль 6 мм <sup>2</sup>
WPE/Ex	2 модуля 10 мм <sup>2</sup>	TOPJOB 2006-1207	2 модуля 6 мм <sup>2</sup>



Коробка с винтовым (слева) и пружинным (справа) клеммным блоком

## Подробности сертификации

№ 17.09520.120

№ TC RU C-RU.AA87.B.00450



## Комплект поставки\*

Корпус коробки РТВ 406 с клеммным набором
Ввод для бронированного кабеля, латунь М25 Ex
Ввод для небронированного кабеля, пластик М25 Ex
Контргайка латунь М25
Кольцо заземления латунь М25
Кольцо уплотнительное М25
Кольцо уплотнительное М20
Заглушка М20
Уплотнение GP25
Перемычка с крепежом П06.06x150-00

\* Комплектующие и их количество в соответствии с выбранной маркировкой/ типом исполнением соединительной коробки. См. раздел «Номенклатура».

## Дополнительные изделия (заказываются отдельно)

Кронштейны РВ, КР, ПЛ.РТВ 0606 – для крепления коробки на трубопроводе. Более подробную информацию для заказа изделия см. в разделе «Аксессуары для монтажа», стр. 102-103.

Z-образный профиль – для крепления коробки на металлоконструкции и на стене здания.

Хомут металлический PFS/3 – для крепления кронштейнов на трубопроводе. Более подробную информацию для заказа изделия см. в разделе «Аксессуары для монтажа», стр. 101.

Устройство для ввода кабеля под теплоизоляцию LEK/U. Более подробную информацию для заказа изделия см. в разделе «Аксессуары для монтажа», стр. 101.

## Информация для заказа

Коробки соединительные РТВ маркируются с указанием количества и типа кабельных вводов для подключения силовых и нагревательных кабелей.

Пример: РТВ 406 (X)YS/0

① ② ③

1. Тип клеммных зажимов (без обозначения – винтовой, П – пружинный)
2. Количество «входных» кабельных вводов
3. Тип кабельного ввода (Б – металл (для бронированного кабеля), П – пластик (для небронированного кабеля))

## Номенклатура

РТВ 406-1Б/0

РТВ 406(П)-1Б/0

РТВ 406-1П/0

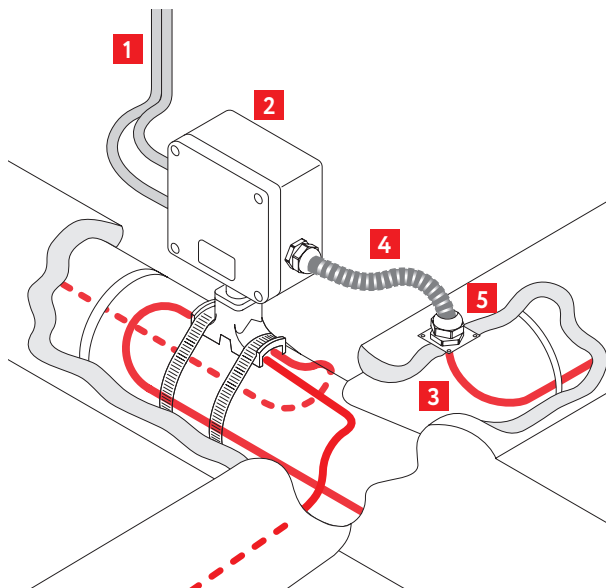
РТВ 406(П)-1П/0

# Соединительная коробка РТВ 601

- Эффективное решение для подключения питания и ввода под теплоизоляцию саморегулирующихся электрических нагревательных кабелей систем электрообогрева
- Применяется для всех типов саморегулирующихся электрических нагревательных кабелей
- Исключает риск повреждения нагревательных кабелей в местах заделки



- Имеет сертификат соответствия для применения во взрывоопасных зонах
- Все необходимые комплектующие входят в состав коробки
- Широкий спектр решаемых задач
- Быстрый и простой монтаж
- Высокая термостойкость
- Не подвергается коррозии



1. Силовой кабель
2. Соединительная коробка РТВ 601
3. Нагревательная секция (кабель)
4. Защитный рукав
5. Устройство ввода под теплоизоляцию

## Описание

Коробка РТВ 601 предназначена для подключения к силовой сети саморегулирующихся электрических нагревательных кабелей\*, а также для разветвления саморегулирующихся нагревательных кабелей. Коробка также позволяет осуществить разветвление силового кабеля для создания инженерных сетей.

Коробка комплектуется устройством ввода под теплоизоляцию и крепится непосредственно на поверхность трубопровода, резервуара. Коробка позволяет выполнить подключение до четырех саморегулирующихся электрических нагревательных кабелей.

Конструкция корпуса обеспечивает защиту от проникновения влаги и пыли степени IP66 и высокую коррозионную стойкость. Кабельные вводы коробки предназначены для подключения небронированных силовых кабелей диаметром от 7 до 18 мм или бронированных силовых кабелей диаметром от 12 до 20 мм.

Применяемые клеммные наборы позволяют обеспечить подключение многожильных или одножильных проводов сечением от 1,5 до 10 мм<sup>2</sup>. Для

заказов доступны исполнения коробок с винтовыми или пружинными клеммными зажимами.

Подключаемые нагревательные кабели с места выхода из коробки до места входа под теплоизоляцию могут быть дополнительно защищены устройством механической защиты. Устройство механической защиты нагревательного кабеля имеет исполнение на основе металлорукава в ПВХ изоляции (РШ) или на основе трубы гофрированной стальной (РС). При оборудовании соединительной коробки устройством механической защиты в состав коробки дополнительно входят специальные кабельные вводы для возможности осуществления подключения.

## Подробности сертификации

№ 17.09520.120

№ TC RU C-RU.AA87.B.00450



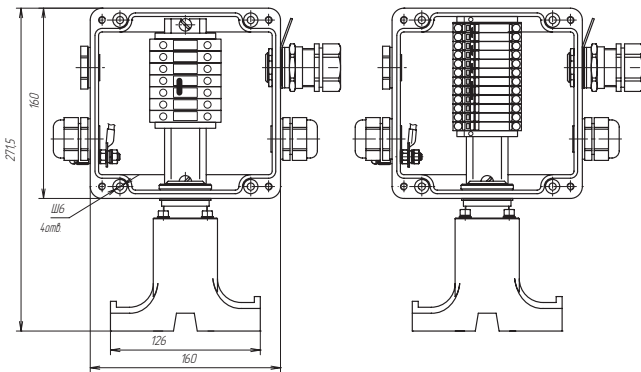
\* С данным типом соединительной коробки применяются саморегулирующиеся нагревательные кабели НТМ, НТА, НТР, ВТС, ВТХ, НТВ, СТЕ. Более подробную информацию для заказа см. в разделе «Системы промышленного обогрева», стр. 18–31.

## Технические характеристики

Климатическое исполнение и категория размещения по ГОСТ 15150-69	УХЛ1
Степень пылевлагозащиты	IP66
Маркировка взрывозащиты	1Ex e IIC T3...T6 Gb X
Температурная группа взрывоопасной зоны	T6
Рабочий диапазон температур окружающего воздуха	-60...+55 °C
Рабочее напряжение	до 550 В
Рабочий ток	до 50 А
Габаритные размеры корпуса	160×160×94,5 мм
Вес коробки в максимальной комплектации	2,47 кг

## Клеммный набор

Винтовой зажим		Пружинный зажим	
WDU/Ex	3 модуля 10 мм <sup>2</sup>	TOPJOB 2006-1201	6 модулей 6 мм <sup>2</sup>
WDU BL/Ex	2 модуля 10 мм <sup>2</sup>	TOPJOB 2006-1204	3 модуля 6 мм <sup>2</sup>
WPE/Ex	2 модуля 10 мм <sup>2</sup>	TOPJOB 2006-1207	3 модуля 6 мм <sup>2</sup>



Коробка с винтовым (слева) и пружинным (справа) клеммным блоком

## Информация для заказа

Коробки соединительные РТВ маркируются с указанием количества и типа кабельных вводов для подключения силовых и нагревательных кабелей.

**Пример:** РТВ 601 (X)YS/WJ/ZDD

① ②③ ④⑤ ⑥ ⑦

- Тип клеммных зажимов (без обозначения – винтовой, П – пружинный)
- Количество «входных» кабельных вводов
- Тип кабельных вводов (Б – металл (для бронированного кабеля), П – пластик (для небронированного кабеля))
- Количество «выходных» кабельных вводов
- Тип кабельных вводов (Б – металл (для бронированного кабеля), П – пластик (для небронированного кабеля))
- Количество дополнительных кабельных вводов для устройства механической защиты нагревательного кабеля
- Тип устройства механической защиты нагревательного кабеля (РШ – на основе металлорукава в ПВХ изоляции, РС – на основе трубы гофрированной стальной)

## Комплект поставки\*

Корпус коробки РТВ 601 с клеммным набором
Ввод для бронированного кабеля, латунь М25 Ex
Ввод для небронированного кабеля, пластик М25 Ex
Контргайка латунь М25
Кольцо заземления латунь М25
Кольцо уплотнительное М25
Заглушка М25
Уплотнение GP25
Перемычка с крепежом П06.06x150-00
Опора УВК.01.01
Пластина УВК.0012
Гайка DESTU.002
Кольцо прямоугольного сечения
Уплотнение УВК.0013
Уплотнение УВК.0013-01
Заглушка УВК.0014
Заглушка УВК.0014-01
Винт М5×40
Шайба ø 5 мм.

\* Комплектующие и их количество в соответствии с выбранной маркировкой/ типом исполнением соединительной коробки. См. раздел «Номенклатура».

## Дополнительные изделия (заказываются отдельно)

Хомут металлический PFS/3 – для крепления коробки на трубопроводе. Более подробную информацию для заказа изделия см. в разделе «Аксессуары для монтажа», стр. 101.

Комплект для заделки нагревательного кабеля – выбирается в зависимости от типа применяемого кабеля. Более подробную информацию для заказа изделия см. на стр. 98-99.

## Номенклатура

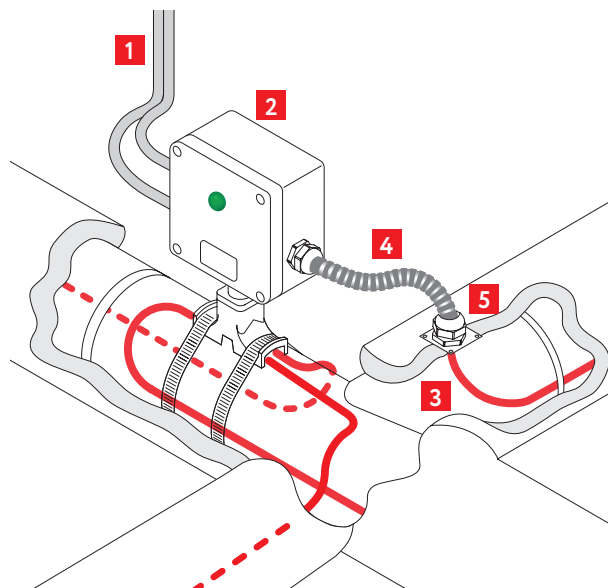
РТВ 601-1П/0	РТВ 601(П)-1П/0
РТВ 601-1П/1П	РТВ 601(П)-1П/1П
РТВ 601-1П/2П	РТВ 601(П)-1П/2П
РТВ 601-1Б/1П	РТВ 601(П)-1Б/1П
РТВ 601-1Б/0	РТВ 601(П)-1Б/0
РТВ 601-1Б/1Б	РТВ 601(П)-1Б/1Б
РТВ 601-2Б/1П	РТВ 601(П)-2Б/1П
РТВ 601-1Б/2Б	РТВ 601(П)-1Б/2Б
РТВ 601-1Б/2П	РТВ 601(П)-1Б/2П
РТВ 601-1П/0/1РШ	РТВ 601(П)-1П/0/1РШ
РТВ 601-1П/0/1РС	РТВ 601(П)-1П/0/1РС
РТВ 601-1П/1П/1РШ	РТВ 601(П)-1П/1П/1РШ
РТВ 601-1П/1П/1РС	РТВ 601(П)-1П/1П/1РС
РТВ 601-1П/0/2РШ	РТВ 601(П)-1П/0/2РШ
РТВ 601-1П/0/2РС	РТВ 601(П)-1П/0/2РС
РТВ 601-1Б/0/1РШ	РТВ 601(П)-1Б/0/1РШ
РТВ 601-1Б/0/1РС	РТВ 601(П)-1Б/0/1РС
РТВ 601-2Б/0/1РШ	РТВ 601(П)-2Б/0/1РШ
РТВ 601-2Б/0/1РС	РТВ 601(П)-2Б/0/1РС
РТВ 601-1Б/0/2РШ	РТВ 601(П)-1Б/0/2РШ
РТВ 601-1Б/0/2РС	РТВ 601(П)-1Б/0/2РС

# Соединительная коробка РТВ 601-ИС

- Эффективное решение для подключения питания, ввода под теплоизоляцию саморегулирующихся электрических нагревательных кабелей систем электрообогрева и обеспечения световой индикации наличия питающего напряжения
- Применяется для всех типов саморегулирующихся электрических нагревательных кабелей
- Исключает риск повреждения нагревательных кабелей в местах заделки



- Имеет сертификат соответствия для применения во взрывоопасных зонах
- Все необходимые комплектующие входят в состав коробки
- Широкий спектр решаемых задач
- Быстрый и простой монтаж
- Высокая термостойкость
- Не подвергается коррозии



1. Силовой кабель
2. Соединительная коробка РТВ 601-ИС
3. Нагревательная секция (кабель)
4. Защитный рукав
5. Устройство ввода под теплоизоляцию

## Описание

Коробка РТВ 601-ИС является модификацией устройства РТВ 601. Предназначена для индикации наличия напряжения на нагревательной секции на базе саморегулирующихся электрических нагревательных кабелей<sup>\*</sup>; для соединения и разветвления нагревательных кабелей, а также для подключения к силовой сети. Коробка позволяет осуществить разветвление силового кабеля для создания инженерных сетей.

Коробка комплектуется устройством ввода под теплоизоляцию и крепится непосредственно на поверхность трубопровода, резервуара. Коробка позволяет выполнить подключение до трех ниток саморегулирующегося электрического нагревательного кабеля к силовому кабелю для коробок с винтовыми клеммными соединителями и до двух ниток для коробок с пружинными клеммными соединителями.

Конструкция корпуса обеспечивает защиту от проникновения влаги и пыли степени IP66 и высокую коррозионную стойкость. Кабельные входы коробки предназначены для подключения небронированных силовых кабелей диаметром от 7 до 18 мм или бронированных силовых кабелей диаметром от 12 до 20 мм. Применяемые клеммные наборы позволяют обеспечить подключение многожильных или одножильных проводов сечением от 1,5 до 10 мм<sup>2</sup>. Для заказов доступны исполнения коробок с винтовыми или пружинными клеммными зажимами. Световая лампа со сверхярким светодиодом сигнализирует о наличии напряжения в конце нагревательной секции.

Светодиод зеленого цвета имеет длительный срок службы и виден с любого угла, в том числе при прямом попадании солнечных лучей.

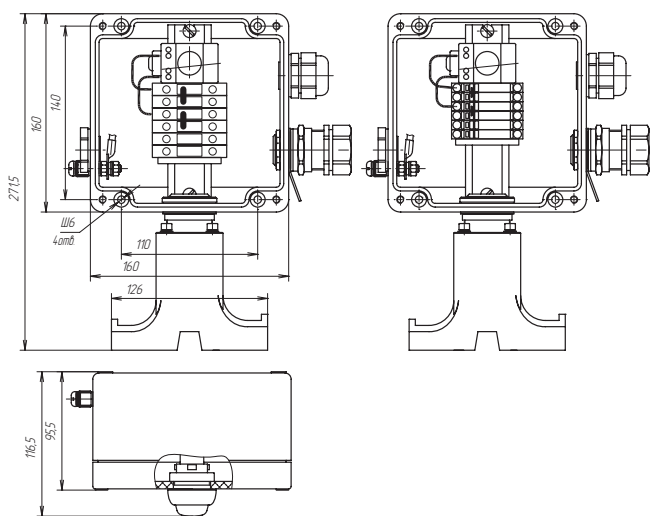
<sup>\*</sup> С данным типом соединительной коробки применяются саморегулирующиеся нагревательные кабели НТМ, НТА, НТР, ВТС, ВТХ, НТВ, СТЕ. Более подробную информацию для заказа см. в разделе «Системы промышленного обогрева», стр. 18–31.

## Технические характеристики

Климатическое исполнение и категория размещения по ГОСТ 15150-69	УХЛ1
Степень пылевлагозащиты	IP66
Маркировка взрывозащиты	1Ex d e IIC T3...T6 Gb X
Температурная группа взрывоопасной зоны	T6
Рабочий диапазон температур окружающего воздуха	-60...+55 °С
Рабочее напряжение	до 550 В
Рабочий ток	до 50 А
Электрическая износостойкость лампы	>10 <sup>5</sup> часов
Потребляемая мощность лампы	<1 Вт
Источник света	светодиод зеленого цвета
Световой угол	180°
Габаритные размеры корпуса	160×160×91,5 мм
Вес коробки в максимальной комплектации	2,62 кг

## Клеммный набор

Винтовой зажим		Пружинный зажим	
WDU/Ex	2 модуля 10 мм <sup>2</sup>	TOPJOB 2006-1201	2 модуля 6 мм <sup>2</sup>
WDU BL/Ex	2 модуля 10 мм <sup>2</sup>	TOPJOB 2006-1204	2 модуля 6 мм <sup>2</sup>
WPE /Ex	2 модуля 10 мм <sup>2</sup>	TOPJOB 2006-1207	2 модуля 6 мм <sup>2</sup>



Коробка с винтовым (слева) и пружинным (справа) клеммным блоком

## Дополнительные изделия (заказываются отдельно)

Хомут металлический PFS/3 – для крепления коробки на трубопроводе. Более подробную информацию для заказа изделия см. в разделе «Аксессуары для монтажа», стр. 101.

Комплект для заделки нагревательного кабеля выбирается в зависимости от типа применяемого кабеля. Более подробную информацию для заказа изделия см. на стр. 98–99.

## Комплект поставки\*

Корпус коробки РТВ 601-ИС с клеммным набором
Ввод для бронированного кабеля, латунь М25 Ex
Ввод для небронированного кабеля, пластик М25 Ex
Контргайка латунь М25
Кольцо заземления латунь М25
Кольцо уплотнительное М25
Заглушка М25
Уплотнение GP25
Перемычка с крепежом П06.06x150-00
Опора УВК.01.01
Пластина УВК.0012
Гайка DESTU.002
Кольцо прямоугольного сечения
Уплотнение УВК.0013
Уплотнение УВК.0013-01
Заглушка УВК.0014
Заглушка УВК.0014-01
Винт М5×40
Шайба ø 5 оц.
Провод ПуГВ 1x1,0 L=0,2м
Наконечник штыревой НШВИ 4,0-12

\* Комплектующие и их количество в соответствии с выбранной маркировкой/ типом исполнением соединительной коробки. См. раздел «Номенклатура».

## Подробности сертификации

№ 17.09520.120  
№ TC RU C-RU.AA87.B.00450



## Информация для заказа

Коробки соединительные РТВ маркируются с указанием количества и типа кабельных вводов для подключения силовых и нагревательных кабелей.

**Пример:** РТВ 601 (X)YS/WJ-ИС

① ②③ ④⑤ ⑥

1. Тип клеммных зажимов (без обозначения – винтовой, П – пружинный)
2. Количество «входных» кабельных вводов
3. Тип кабельных вводов (Б – металл (для бронированного кабеля), П – пластик (для небронированного кабеля))
4. Количество «выходных» кабельных вводов
5. Тип кабельных вводов (Б – металл (для бронированного кабеля), П – пластик (для небронированного кабеля))
6. ИС – светосигнальный модуль

## Номенклатура

РТВ 601-1П/0-ИС	РТВ 601(П)-1П/0-ИС
РТВ 601-1П/1П-ИС	РТВ 601(П)-1П/1П-ИС
РТВ 601-1П/2П-ИС	РТВ 601(П)-1П/2П-ИС
РТВ 601-1Б/0-ИС	РТВ 601(П)-1Б/0-ИС
РТВ 601-1Б/1Б-ИС	РТВ 601(П)-1Б/1Б-ИС
РТВ 601-1Б/1П-ИС	РТВ 601(П)-1Б/1П-ИС
РТВ 601-1Б/2П-ИС	РТВ 601(П)-1Б/2П-ИС
РТВ 601-2Б/1П-ИС	РТВ 601(П)-2Б/1П-ИС

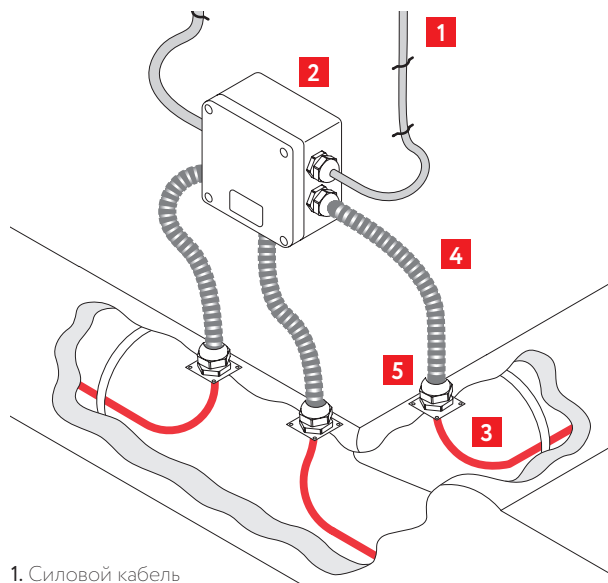
# Соединительная коробка РТВ 602

- Эффективное решение для подключения питания саморегулирующихся электрических нагревательных кабелей систем электрообогрева
- Применяется для всех типов саморегулирующихся электрических нагревательных кабелей
- Исключает риск повреждения нагревательных кабелей в местах заделки

- Имеет сертификат соответствия для применения во взрывоопасных зонах
- Все необходимые комплектующие входят в состав коробки
- Широкий спектр решаемых задач
- Быстрый и простой монтаж
- Высокая термостойкость
- Не подвергается коррозии



Соединительные  
коробки



1. Силовой кабель
2. Соединительная коробка РТВ 602
3. Нагревательная секция (кабель)
4. Защитный рукав
5. Устройство ввода под теплоизоляцию

## Описание

Коробка РТВ 602 предназначена для подключения к силовой сети саморегулирующихся электрических нагревательных кабелей\*, а также для разветвления саморегулирующихся нагревательных кабелей. Коробка также позволяет осуществить разветвление силового кабеля для создания инженерных сетей.

Коробка крепится на стене здания, на близлежащей металлоконструкции или при помощи кронштейна непосредственно на трубопроводе. Коробка позволяет выполнить подключение до четырех саморегулирующихся электрических нагревательных кабелей.

Конструкция корпуса обеспечивает защиту от проникновения влаги и пыли степени IP66 и высокую коррозионную стойкость. Кабельные вводы коробки предназначены для подключения небронированных силовых кабелей диаметром от 7 до 18 мм или бронированных силовых кабелей диаметром от 12 до 20 мм. Применяемые клеммные наборы позволяют обеспечить подключение многожильных или одножильных проводов сечением от 1,5 до 10 мм<sup>2</sup>. Для

заказов доступны исполнения коробок с винтовыми или пружинными клеммными зажимами.

Подключаемые нагревательные кабели с места выхода из коробки до места входа под теплоизоляцию могут быть дополнительно защищены устройством механической защиты. Устройство механической защиты нагревательного кабеля имеет исполнение на основе металлорукава в ПВХ изоляции (РШ) или на основе трубы гофрированной стальной (РС). При оборудовании соединительной коробки устройством механической защиты в состав коробки дополнительно входят специальные кабельные вводы для возможности осуществления подключения.

## Подробности сертификации

№ 17.09520.120

№ TC RU C-RU.AA87.B.00450



\* С данным типом соединительной коробки применяются саморегулирующиеся нагревательные кабели НТМ, НТА, НТР, ВТС, ВТХ, НТВ, СТЕ. Более подробную информацию для заказа см. в разделе «Системы промышленного обогрева», стр. 18–31.

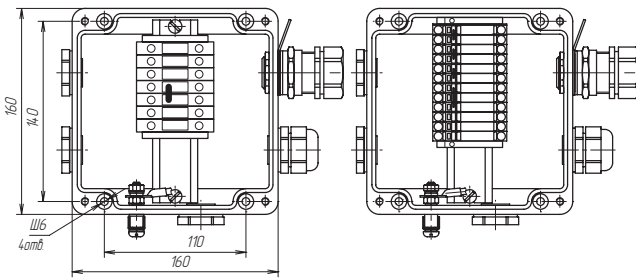


## Технические характеристики

Климатическое исполнение и категория размещения по ГОСТ 15150-69	УХЛ1
Степень пылевлагозащиты	IP66
Маркировка взрывозащиты	1Ex e IIC T3...T6 Gb X
Температурная группа взрывоопасной зоны	T6
Рабочий диапазон температур окружающего воздуха	-60...+55 °C
Рабочее напряжение	до 550 В
Рабочий ток	до 50 А
Габаритные размеры корпуса	160×160×94,5 мм
Вес коробки в максимальной комплектации	2,5 кг

## Клеммный набор

Винтовой зажим		Пружинный зажим	
WDU/Ex	3 модуля 10 мм <sup>2</sup>	TOPJOB 2006-1201	6 модулей 6 мм <sup>2</sup>
WDU BL/Ex	2 модуля 10 мм <sup>2</sup>	TOPJOB 2006-1204	3 модуля 6 мм <sup>2</sup>
WPE /Ex	2 модуля 10 мм <sup>2</sup>	TOPJOB 2006-1207	3 модуля 6 мм <sup>2</sup>



Коробка с винтовым (слева) и пружинным (справа) клеммным блоком

## Дополнительные изделия (заказываются отдельно)

Хомут металлический PFS/3 – для крепления кронштейнов на трубопроводе. Более подробную информацию для заказа изделия см. в разделе «Аксессуары для монтажа», стр. 101.

Кронштейны РВ, КР, ПЛ.РТВ 0606 – для крепления коробки на трубопроводе. Более подробную информацию для заказа изделия см. в разделе «Аксессуары для монтажа», стр. 102-103.

Z-образный профиль – для крепления коробки на металлоконструкции и на стене здания.

Комплект для заделки нагревательного кабеля – выбирается в зависимости от типа применяемого кабеля. Более подробную информацию для заказа изделия см. на стр. 98–99.

Устройство для ввода кабеля под теплоизоляцию LEK/U. Более подробную информацию для заказа изделия см. в разделе «Аксессуары для монтажа», стр. 101.

## Комплект поставки\*

Корпус коробки РТВ 602 с клеммным набором
Ввод для бронированного кабеля, латунь М25 Ex
Ввод для небронированного кабеля, пластик М25 Ex
Контргайка латунь М25
Кольцо заземления латунь М25
Кольцо уплотнительное М25
Заглушка М25
Уплотнение GP25
Перемычка с крепежом П06.06x150-00

\* Комплектуемые и их количество в соответствии с выбранной маркировкой/ типом исполнением соединительной коробки. См. раздел «Номенклатура».

## Информация для заказа

Коробки соединительные РТВ маркируются с указанием количества и типа кабельных вводов для подключения силовых и нагревательных кабелей.

**Пример:** РТВ 602 (X)YS/WJ/ZDD

① ②③ ④⑤ ⑥ ⑦

1. Тип клеммных зажимов (без обозначения – винтовой, П – пружинный)
2. Количество «входных» кабельных вводов
3. Тип кабельных вводов (Б – металл (для бронированного кабеля), П – пластик (для небронированного кабеля))
4. Количество «выходных» кабельных вводов
5. Тип кабельных вводов (Б – металл (для бронированного кабеля), П – пластик (для небронированного кабеля))
6. Количество дополнительных кабельных вводов для устройства механической защиты нагревательного кабеля
7. Тип устройства механической защиты нагревательного кабеля (РШ – на основе металлорукава в ПВХ изоляции, РС – на основе трубы гофрированной стальной)

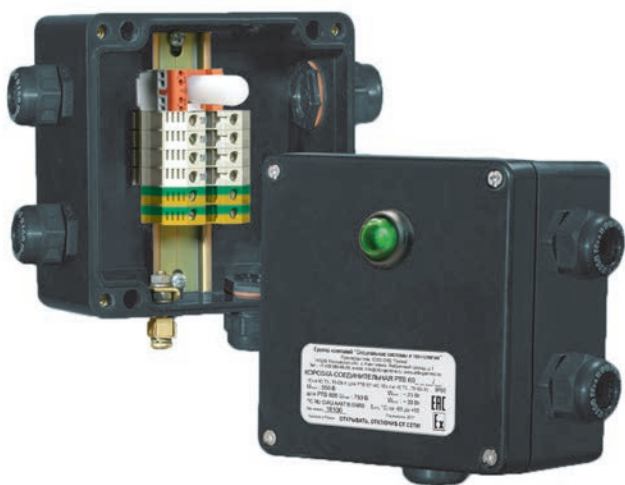
## Номенклатура\*\*

РТВ 602-1П/1П	РТВ 602-1П/2П	РТВ 602-1П/3П
РТВ 602-2П/3П	РТВ 602-1Б/1П	РТВ 602-1Б/2П
РТВ 602-1Б/3П	РТВ 602-2Б/1П	РТВ 602-2Б/2П
РТВ 602-2Б/3П	РТВ 602-1Б/1Б	РТВ 602-1Б/2Б
РТВ 602-1Б/3Б	РТВ 602-1П/0/1РШ	РТВ 602-1П/0/1РС
РТВ 602-1П/1П/1РШ	РТВ 602-1П/0/2РШ	
РТВ 602-1П/1П/1РС	РТВ 602-1П/0/2РС	
РТВ 602-1П/2П/1РШ	РТВ 602-1П/1П/2РШ	
РТВ 602-1П/0/3РШ	РТВ 602-1П/2П/1РС	
РТВ 602-1П/1П/2РС	РТВ 602-1П/0/3РС	
РТВ 602-2П/2П/1РШ	РТВ 602-2П/1П/2РШ	
РТВ 602-2П/0/3РШ	РТВ 602-2П/2П/1РС	
РТВ 602-2П/1П/2РС	РТВ 602-2П/0/3РС	
РТВ 602-1Б/0/1РШ	РТВ 602-1Б/0/1РС	
РТВ 602-1Б/1П/1РШ	РТВ 602-1Б/0/2РШ	
РТВ 602-1Б/1П/1РС	РТВ 602-1Б/0/2РС	
РТВ 602-1Б/2П/1РШ	РТВ 602-1Б/1П/2РШ	
РТВ 602-1Б/0/3РШ	РТВ 602-1Б/2П/1РС	
РТВ 602-1Б/1П/2РС	РТВ 602-1Б/0/3РС	
РТВ 602-2Б/0/1РШ	РТВ 602-2Б/0/1РС	
РТВ 602-2Б/1П/1РШ	РТВ 602-2Б/0/2РШ	
РТВ 602-2Б/1П/1РС	РТВ 602-2Б/0/2РС	
РТВ 602-2Б/2П/1РШ	РТВ 602-2Б/1П/2РШ	
РТВ 602-2Б/0/3РШ	РТВ 602-2Б/2П/1РС	
РТВ 602-2Б/1П/2РС	РТВ 602-2Б/0/3РС	

\*\* Указана только номенклатура для коробок с винтовым клеммным блоком. Для коробок с пружинным клеммным блоком РТВ 602 заменяется на РТВ 602 (П).

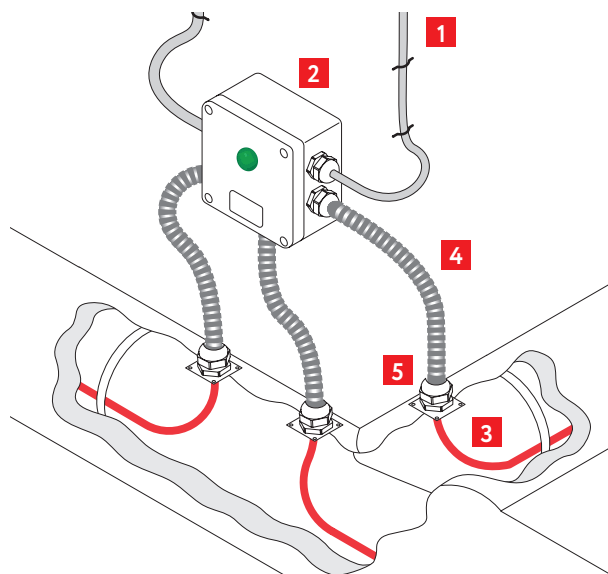
# Соединительная коробка РТВ 602-ИС

- Эффективное решение для подключения питания и обеспечения световой сигнализации наличия питающего напряжения саморегулирующихся электрических нагревательных кабелей систем электрообогрева
- Применяется для всех типов саморегулирующихся электрических нагревательных кабелей
- Исключает риск повреждения нагревательных кабелей в местах заделки



Соединительные  
коробки

- Имеет сертификат соответствия для применения во взрывоопасных зонах
- Все необходимые комплектующие входят в состав коробки
- Широкий спектр решаемых задач
- Быстрый и простой монтаж
- Высокая термостойкость
- Не подвергается коррозии



1. Силовой кабель
2. Соединительная коробка РТВ 602-ИС
3. Нагревательная секция (кабель)
4. Защитный рукав
5. Устройство ввода под теплоизоляцию

## Описание

Коробка РТВ 602-ИС является модификацией устройства РТВ 602. Предназначена для индикации наличия напряжения на нагревательной секции на базе саморегулирующихся электрических нагревательных кабелей<sup>\*</sup>, для соединения и разветвления нагревательных кабелей и для подключения к силовой сети. Коробка также позволяет осуществить разветвление силового кабеля для создания инженерных сетей.

Коробка крепится на стене здания, на близлежащей металлоконструкции или при помощи кронштейна непосредственно на трубопроводе. Коробка позволяет выполнить подключение до трех ниток саморегулирующихся электрических нагревательных кабелей к силовому кабелю для коробок с винтовыми клеммными соединителями и до двух ниток для коробок с пружинными клеммными соединителями.

Конструкция корпуса обеспечивает защиту от проникновения влаги и пыли степени IP66 и высокую коррозионную стойкость. Кабельные вводы коробки предназначены для подключения небронированных

силовых кабелей диаметром от 7 до 18 мм или бронированных силовых кабелей диаметром от 12 до 20 мм. Применяемые клеммные наборы позволяют обеспечить подключение многожильных или одножильных проводов сечением от 1,5 до 10 мм<sup>2</sup>. Для заказов доступны исполнения коробок с винтовыми или пружинными клеммными зажимами.

Световая лампа со сверхярким светодиодом сигнализирует о наличии напряжения в конце нагревательной секции.

Светодиод зеленого цвета имеет длительный срок службы и виден с любого угла, в том числе при прямом попадании солнечных лучей.

## Подробности сертификации

№ 17.09520.120

№ TC RU C-RU.AA87.B.00450



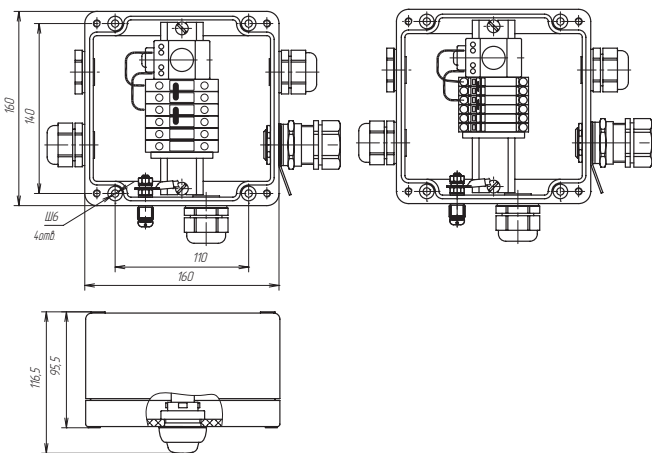
<sup>\*</sup> С данным типом соединительной коробки применяются саморегулирующиеся нагревательные кабели НТМ, НТА, НТР, ВТС, ВТХ, НТВ, СТЕ. Более подробную информацию для заказа см. в разделе «Системы промышленного обогрева», стр. 18–31.

## Технические характеристики

Климатическое исполнение и категория размещения по ГОСТ 15150-69	УХЛ1
Степень пылевлагозащиты	IP66
Маркировка взрывозащиты	1Ex d e IIC T3...T6 Gb X
A взрывоопасной зоны	T6
Рабочий диапазон температур окружающего воздуха	-60...+55 °C
Рабочее напряжение	до 550 В
Рабочий ток	до 50 А
Электрическая износостойкость лампы	>10 <sup>5</sup> часов
Потребляемая мощность лампы	<1 Вт
Источник света	светодиод зеленого цвета
Световой угол	180°
Габаритные размеры корпуса	160×160×94,5 мм
Вес коробки в максимальной комплектации	2,67 кг

## Клеммный набор

Винтовой зажим		Пружинный зажим	
WDU/Ex	2 модуля 10 мм <sup>2</sup>	TOPJOB 2006-1201	2 модуля 6 мм <sup>2</sup>
WDU BL/Ex	2 модуля 10 мм <sup>2</sup>	TOPJOB 2006-1204	2 модуля 6 мм <sup>2</sup>
WPE /Ex	2 модуля 10 мм <sup>2</sup>	TOPJOB 2006-1207	2 модуля 6 мм <sup>2</sup>



Коробка с винтовым (слева) и пружинным (справа) клеммным блоком

## Информация для заказа

Коробки соединительные РТВ маркируются с указанием количества и типа кабельных вводов для подключения силовых и нагревательных кабелей.

**Пример:** РТВ 602 (X)YS/WJ-ИС

① ②③ ④⑤ ⑥

1. Тип клеммных зажимов (без обозначения – винтовой, П – пружинный)
2. Количество «входных» кабельных вводов
3. Тип кабельных вводов (Б – металл (для бронированного кабеля), П – пластик (для небронированного кабеля))
4. Количество «выходных» кабельных вводов
5. Тип кабельных вводов (Б – металл (для бронированного кабеля), П – пластик (для небронированного кабеля))
6. ИС – светосигнальный модуль

## Комплект поставки\*

Корпус коробки РТВ 602-ИС с клеммным набором
Ввод для бронированного кабеля, латунь М25 Ex
Ввод для небронированного кабеля, пластик М25 Ex
Контргайка латунь М25
Кольцо заземления латунь М25
Кольцо уплотнительное М25
Заглушка М25
Уплотнение GP25
Перемычка с крепежом П06.06x150-00
Провод ПуГВ 1x1,0 L=0,2м
Наконечник штыревой НШВИ 4,0-12

\* Комплектующие и их количество в соответствии с выбранной маркировкой/ типом исполнением соединительной коробки. См. раздел «Номенклатура».

## Дополнительные изделия (заказываются отдельно)

Хомут металлический PFS/3 – для крепления кронштейнов на трубопроводе. Более подробную информацию для заказа изделия см. в разделе «Аксессуары для монтажа», стр. 101.

Кронштейны РВ, КР, ПЛ.РТВ 0606 – для крепления коробки на трубопроводе. Более подробную информацию для заказа изделия см. в разделе «Аксессуары для монтажа», стр. 102-103.

Z-образный профиль – для крепления коробки на металлоконструкции и на стене здания.

Комплект для заделки нагревательного кабеля – выбирается в зависимости от типа применяемого кабеля. Более подробную информацию для заказа изделия см. на стр. 98-99.

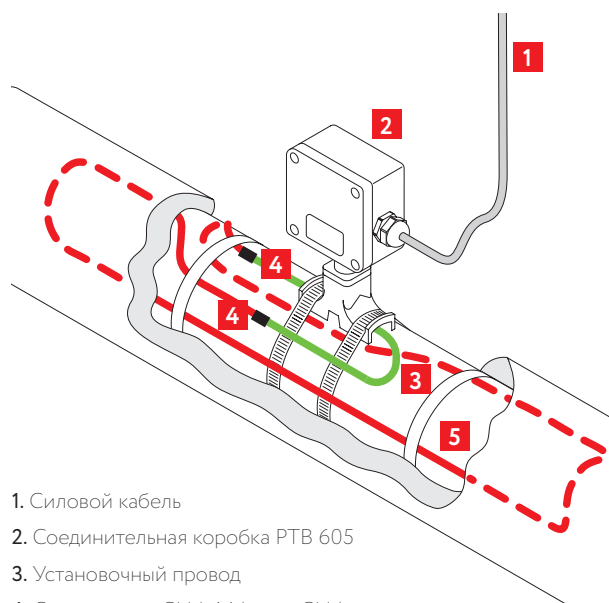
Устройство для ввода кабеля под теплоизоляцию ЛЕК/У. Более подробную информацию для заказа изделия см. в разделе «Аксессуары для монтажа», стр.101.

## Номенклатура

РТВ 602-1П/3П-ИС	РТВ 602(П)-1П/3П-ИС
РТВ 602-1П/4П-ИС	РТВ 602(П)-1П/4П-ИС
РТВ 602-1Б/3П-ИС	РТВ 602(П)-1Б/3П-ИС
РТВ 602-1Б/4П-ИС	РТВ 602(П)-1Б/4П-ИС
РТВ 602-2Б/1П-ИС	РТВ 602(П)-2Б/1П-ИС
РТВ 602-2Б/2П-ИС	РТВ 602(П)-2Б/2П-ИС
РТВ 602-2Б/3П-ИС	РТВ 602(П)-2Б/3П-ИС

# Соединительная коробка РТВ 605

- Эффективное решение для подключения питания и ввода под теплоизоляцию электрического нагревательного кабеля постоянной мощности типа СНФ и ТМФ
- Применяется для всех кабелей типа СНФ и ТМФ
- Исключает риск повреждения нагревательных кабелей в местах заделки
- Имеет сертификат соответствия для применения во взрывоопасных зонах
- Все необходимые комплектующие входят в состав коробки
- Широкий спектр решаемых задач
- Быстрый и простой монтаж
- Высокая термостойкость
- Не подвергается коррозии



1. Силовой кабель
2. Соединительная коробка РТВ 605
3. Установочный провод
4. Соединитель СНФ МФ (для СНФ)
5. Нагревательная секция

## Описание

Коробка РТВ 605 предназначена для подключения к силовой сети электрических нагревательных кабелей постоянной мощности типа СНФ\* и ТМФ\*\*. Коробка комплектуется устройством ввода под теплоизоляцию и крепится непосредственно на поверхность трубопровода, резервуара. Коробка позволяет выполнить подключение одной или двух секций нагревательного кабеля «петлей», либо трех секций по схеме «звезда».

Конструкция корпуса обеспечивает защиту от проникновения влаги и пыли степени IP66 и высокую

коррозионную стойкость. Кабельные вводы коробки предназначены для подключения небронированных силовых кабелей диаметром от 14 до 25 мм или бронированных силовых кабелей диаметром от 17 до 26,3 мм.

Применяемые клеммные наборы позволяют обеспечить подключение многожильных или одножильных проводов сечением от 1,5 до 16 мм<sup>2</sup>. Для заказов доступны исполнения коробок с винтовыми или пружинными клеммными зажимами.

\* Более подробную информацию для заказа см. в разделе «Системы промышленного обогрева», стр. 32–33.

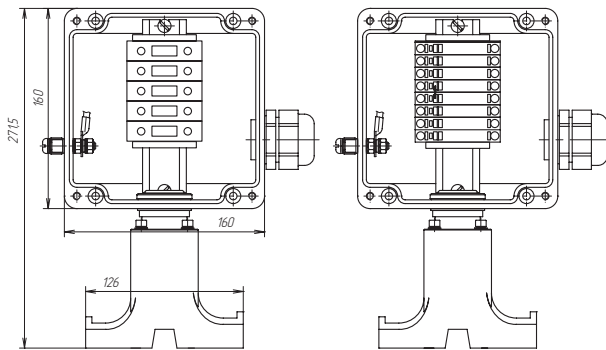
\*\* Более подробную информацию для заказа см. в разделе «Системы промышленного обогрева», стр. 36–37

## Технические характеристики

Климатическое исполнение и категория размещения по ГОСТ 15150-69	УХЛ1
Степень пылевлагозащиты	IP66
Маркировка взрывозащиты	1Ex e IIC T3...T6 Gb X
Температурная группа взрывоопасной зоны	T6
Рабочий диапазон температур окружающего воздуха	-60...+55 °C
Рабочее напряжение	до 750 В
Рабочий ток	до 66 А
Габаритные размеры корпуса	160×160×94,5 мм
Вес коробки в максимальной комплектации	2,26 кг

## Клеммный набор

Винтовой зажим		Пружинный зажим	
WDU/Ex	2 модуля 16 мм <sup>2</sup>	ТОРJOB 2010-1201	3 модуля 6 мм <sup>2</sup>
WDU BL/Ex	1 модуль 16 мм <sup>2</sup>	ТОРJOB 2010-1204	2 модуля 6 мм <sup>2</sup>
WPE /Ex	2 модуля 16 мм <sup>2</sup>	ТОРJOB 2010-1207	3 модуля 6 мм <sup>2</sup>



Коробка с винтовым (слева) и пружинным (справа) клеммным блоком

## Дополнительные изделия (заказываются отдельно)

Хомут металлический PFS/3 – для крепления коробки на трубопроводе. Более подробную информацию для заказа изделия см. в разделе «Аксессуары для монтажа», стр. 101.

## Подробности сертификации

№ 17.09520.120

№ TC RU C-RU.AA87.B.00450



## Комплект поставки\*

Корпус коробки РТВ 605 с клеммным набором
Ввод для бронированного кабеля, латунь М32 Ex
Ввод для небронированного кабеля, пластик М32 Ex
Контргайка латунь М32
Кольцо заземления латунь М32
Кольцо уплотнительное М32
Заглушка М32
Уплотнение GP32
Перемычка с крепежом П06.06×150-00
Опора УВК.01.01
Пластина УВК.0012
Гайка DESTU.002
Кольцо прямоугольного сечения
Уплотнение УВК.0015
Заглушка УВК.0016
Винт М5×40
Шайба ø 5 оц.

\* Комплектующие и их количество в соответствии с выбранной маркировкой/ типом исполнением соединительной коробки. См. раздел «Номенклатура».

## Информация для заказа

Коробки соединительные РТВ маркируются с указанием количества и типа кабельных вводов для подключения силовых и нагревательных кабелей.

**Пример:** РТВ 605 (X)YS/0

① ② ③

1. Тип клеммных зажимов (без обозначения – винтовой, П – пружинный)
2. Количество «входных» кабельных вводов
3. Тип кабельных вводов (Б – металл (для бронированного кабеля), П – пластик (для небронированного кабеля))

## Номенклатура

РТВ 605-1П/0

РТВ 605-1Б/0

РТВ 605-0/0

РТВ 605(П)-1П/0

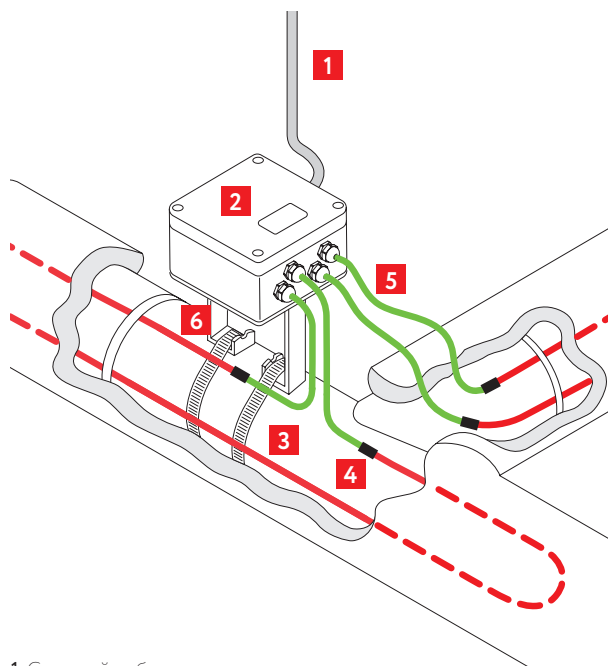
РТВ 605(П)-1Б/0

РТВ 605(П)-0/0

# Соединительная коробка РТВ 606

- Эффективное решение для подключения питания к кабелю с минеральной изоляцией
- Имеет сертификат соответствия для применения во взрывоопасных зонах
- Все необходимые комплектующие входят в состав коробки

- Широкий спектр решаемых задач
- Быстрый и простой монтаж
- Высокая термостойкость
- Не подвергается коррозии



1. Силовой кабель
2. Соединительная коробка РТВ 606
3. Нагревательная секция
4. Соединительная муфта
5. Установочный провод
6. Кронштейн

## Описание

Коробка РТВ 606 предназначена для подключения к силовой сети высокотемпературного электрического нагревательного кабеля с минеральной изоляцией типа МИС\*.

Коробка крепится на стене здания, на близлежащей металлоконструкции или при помощи кронштейна непосредственно на трубопроводе. Выбор места крепления также зависит от температуры обогреваемого объекта (трубопровода). При температуре трубопровода свыше 200 °С рекомендуется установка коробки на стене здания или на близлежащей металлоконструкции. Коробка позволяет выполнить подключение двух секций нагревательного кабеля «петлей», либо трех секций «звездой».

Конструкция корпуса обеспечивает защиту от проникновения влаги и пыли степени IP66 и высокую коррозионную стойкость. Кабельные вводы коробки предназначены для подключения небронированных силовых кабелей диаметром от 7 до 18 мм или бронированных силовых кабелей диаметром от 12 до 20 мм.

Применяемые клеммные наборы позволяют обеспечить подключение многожильных или одножильных проводов сечением от 1,5 до 10 мм<sup>2</sup>. Для заказов доступны исполнения коробок с винтовыми или пружинными клеммными зажимами.

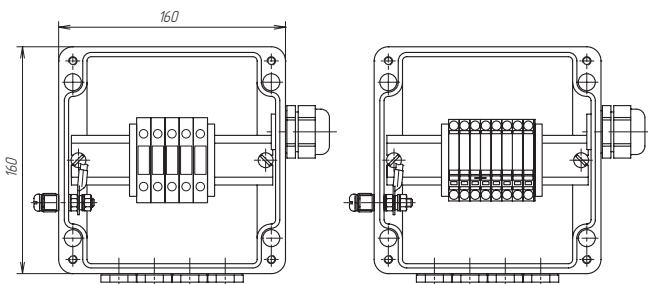
\* Более подробную информацию для заказа см. в разделе «Системы промышленного обогрева», стр. 38-39

## Технические характеристики

Климатическое исполнение и категория размещения по ГОСТ 15150-69	УХЛ1
Степень пылевлагозащиты	IP66
Маркировка взрывозащиты	1Ex e IIC T3...T6 Gb X
Температурная группа взрывоопасной зоны	T6
Рабочий диапазон температур окружающего воздуха	-60...+55 °С
Рабочее напряжение	до 550 В
Рабочий ток	до 50 А
Габаритные размеры корпуса	160×160×94,5 мм
Вес коробки в максимальной комплектации	1,9 кг

## Клеммный набор

Винтовой зажим		Пружинный зажим	
WDU/Ex	2 модуля 10 мм <sup>2</sup>	ТОРJOB 2006-1201	3 модуля 6 мм <sup>2</sup>
WDU BL/Ex	1 модуль 10 мм <sup>2</sup>	ТОРJOB 2006-1204	2 модуля 6 мм <sup>2</sup>
WPE /Ex	2 модуля 10 мм <sup>2</sup>	ТОРJOB 2006-1207	3 модуля 6 мм <sup>2</sup>



Коробка с винтовым (слева) и пружинным (справа) клеммным блоком

## Дополнительные изделия (заказываются отдельно)

Кронштейны РВ, КР, ПЛ.РТВ 0606 – для крепления коробки на трубопроводе. Более подробную информацию для заказа изделия см. в разделе «Аксессуары для монтажа», стр. 102-103.

Z-образный профиль – для крепления коробки на металлоконструкции и на стене здания.

Хомут металлический PFS/3 – для крепления кронштейнов на трубопроводе. Более подробную информацию для заказа изделия см. в разделе «Аксессуары для монтажа», стр. 101.

Устройство для ввода кабеля под теплоизоляцию LEK/U. Более подробную информацию для заказа изделия см. в разделе «Аксессуары для монтажа», стр. 101.

## Комплект поставки\*

Корпус коробки РТВ 606 с клеммным набором
Ввод для бронированного кабеля, латунь M25 Ex
Ввод для небронированного кабеля, пластик M25 Ex
Контргайка латунь M25
Кольцо заземления латунь M25
Кольцо уплотнительное M25
Кольцо уплотнительное M20
Заглушка M25
Заглушка M20
Уплотнение GP25
Перемычка с крепежом П06.06x150-00

\* Комплектующие и их количество в соответствии с выбранной маркировкой/ типоразмером соединительной коробки. См. раздел «Номенклатура».

## Подробности сертификации

№ 17.09520.120

№ TC RU C-RU.AA87.B.00450



## Информация для заказа

Коробки соединительные РТВ маркируются с указанием количества и типа кабельных вводов для подключения силовых и нагревательных кабелей.

**Пример:** РТВ 606 (X)YS/0



1. Тип клеммных зажимов (без обозначения – винтовой, П – пружинный)
2. Количество «входных» кабельных вводов
3. Тип кабельных вводов (Б – металл (для бронированного кабеля), П – пластик (для небронированного кабеля))

## Номенклатура

РТВ 606-1Б/0	РТВ 606(П)-1Б/0
РТВ 606-1П/0	РТВ 606(П)-1П/0
РТВ 606-0/0	РТВ 606(П)-0/0

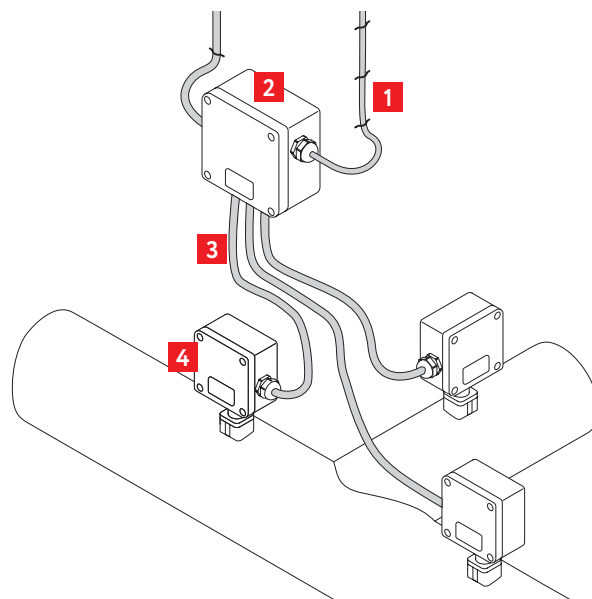
# Соединительная коробка РТВ 1005

- Эффективное решение для подключения силовых кабелей питания систем электрообогрева
- Имеет сертификат соответствия для применения во взрывоопасных зонах
- Все необходимые комплектующие входят в состав коробки

- Широкий спектр решаемых задач
- Быстрый и простой монтаж
- Высокая термостойкость
- Не подвергается коррозии



Соединительные  
коробки



1. Силовой кабель
2. Соединительная коробка РТВ 1005
3. Силовой кабель
4. Соединительная коробка

## Описание

Коробка РТВ 1005 предназначена для распределения электроэнергии при монтаже силовых кабелей, создания инженерных сетей, их модернизации и ремонта во взрывоопасных зонах.

Коробка крепится на близлежащей металлоконструкции. Коробка позволяет выполнить подключение до шести силовых кабелей.

Конструкция корпуса обеспечивает защиту от проникновения влаги и пыли степени IP66 и высокую коррозионную стойкость.

Коробка имеет кабельные вводы:

- до двух вводов для подключения небронированных кабелей диаметром от 14 до 25 мм или бронированных кабелей диаметром от 17 до 26,3 мм.
- до четырех вводов для подключения небронированных кабелей диаметром от 7 до 18 мм или бронированных кабелей диаметром от 12 до 20 мм.

Применяемые винтовые клеммные наборы позволяют обеспечить подключение многожильных или одножильных проводов сечением от 2,5 до 35 мм<sup>2</sup>.

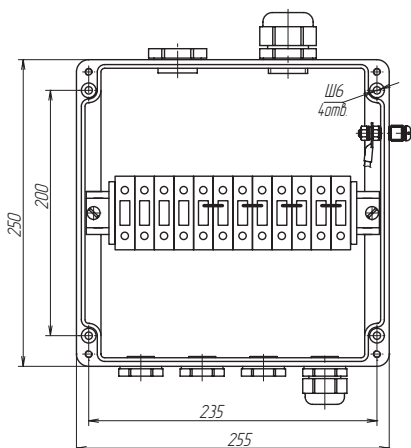


## Технические характеристики

Климатическое исполнение и категория размещения по ГОСТ 15150-69	УХЛ1
Степень пылевлагозащиты	IP66
Маркировка взрывозащиты	1Ex e IIC T3...T6 Gb X
Температурная группа взрывоопасной зоны	T6
Рабочий диапазон температур окружающего воздуха	-60...+55 °C
Рабочее напряжение	до 750 В
Рабочий ток	до 109 А
Габаритные размеры корпуса	250×255×120 мм
Вес коробки в максимальной комплектации	5,76 кг

## Клеммный набор

Винтовой зажим	
WDU/Ex	6 модулей 35 мм <sup>2</sup>
WDL/Ex	2 модуля 35 мм <sup>2</sup>
WPE /Ex	4 модуля 35 мм <sup>2</sup>



Схематическое изображение коробки

## Подробности сертификации

№ 17.09520.120

№ TC RU C-RU.AA87.B.00450



## Дополнительные изделия (заказываются отдельно)

Z-образный профиль – для крепления коробки на металлоконструкции.

## Комплект поставки\*

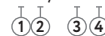
Корпус коробки РТВ 1005 с клеммным набором
Ввод для бронированного кабеля, латунь М25 Ex
Ввод для бронированного кабеля, латунь М32 Ex
Ввод для небронированного кабеля, пластик М25 Ex
Ввод для небронированного кабеля, пластик М32 Ex
Контргайка латунь М25
Контргайка латунь М32
Кольцо заземления латунь М25
Кольцо заземления латунь М32
Заглушка М25 Ex
Заглушка М32 Ex
Кольцо уплотнительное М25 Ex
Кольцо уплотнительное М32 Ex
Уплотнение GP25
Уплотнение GP32
Перемычка с крепежом П06.06×150-00

\* Комплектуемые и их количество в соответствии с выбранной маркировкой/ типом исполнением соединительной коробки. См. раздел «Номенклатура».

## Информация для заказа

Коробки соединительные РТВ маркируются с указанием количества и типа кабельных вводов для подключения силовых кабелей.

**Пример:** РТВ 1005 YS/WJ



1. Количество «входных» кабельных вводов М32
2. Тип кабельных вводов М32 (Б – бронированный ввод М32, П – пластиковый ввод М32)
3. Количество «выходных» кабельных вводов М25
4. Тип кабельных вводов М25 (Б – бронированный ввод М25, П – пластиковый ввод М25)

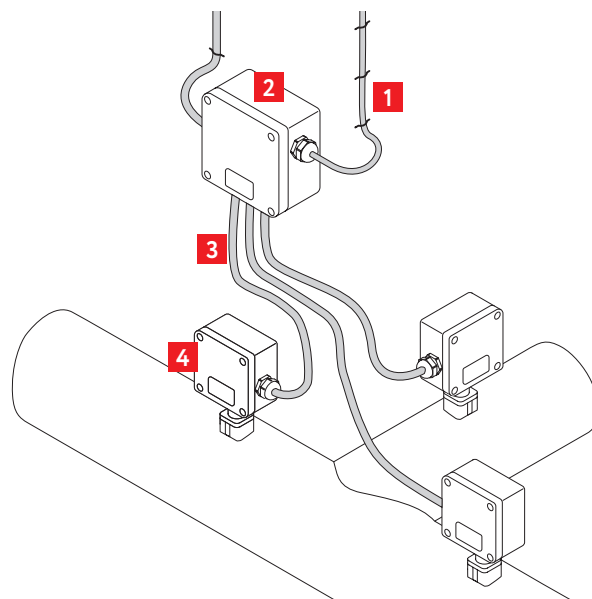
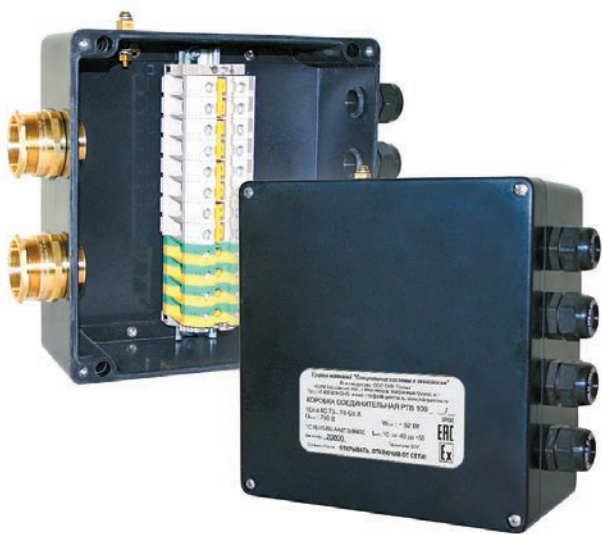
## Номенклатура

РТВ 1005 1П/1П	РТВ 1005-1П/2П
РТВ 1005-1П/3П	РТВ 1005-1П/4П
РТВ 1005-2П/1П	РТВ 1005-2П/2П
РТВ 1005-2П/3П	РТВ 1005-2П/4П
РТВ 1005-1Б/1Б	РТВ 1005-1Б/2Б
РТВ 1005-1Б/3Б	РТВ 1005-1Б/4Б
РТВ 1005-2Б/1Б	РТВ 1005-2Б/2Б
РТВ 1005-2Б/3Б	РТВ 1005-2Б/4Б
РТВ 1005-0/3П	РТВ 1005-0/4П
РТВ 1005-0/5П	РТВ 1005-0/6П
РТВ 1005-0/3Б	РТВ 1005-0/4Б
РТВ 1005-0/5Б	РТВ 1005-0/6Б
РТВ 1005-2Б/0	РТВ 1005-2П/0
РТВ 1005-1Б/2П	РТВ 1005-1Б/3П
РТВ 1005-1Б/4П	

# Соединительная коробка РТВ 1006

- Эффективное решение для подключения силовых кабелей питания систем электрообогрева
- Имеет сертификат соответствия для применения во взрывоопасных зонах
- Все необходимые комплектующие входят в состав коробки

- Широкий спектр решаемых задач
- Быстрый и простой монтаж
- Высокая термостойкость
- Не подвергается коррозии



1. Силовой кабель
2. Соединительная коробка РТВ 1006
3. Силовой кабель
4. Соединительная коробка

## Описание

Коробка РТВ 1006 предназначена для распределения электроэнергии при монтаже силовых кабелей, создания инженерных сетей, их модернизации и ремонта во взрывоопасных зонах.

Коробка крепится на близлежащей металлоконструкции. Коробка позволяет выполнить подключение до шести силовых кабелей.

Конструкция корпуса обеспечивает защиту от проникновения влаги и пыли степени IP66 и высокую коррозионную стойкость.

Коробка имеет кабельные вводы:

- до двух вводов для подключения бронированных кабелей диаметром от 23,5 до 33,6 мм.
- до четырех вводов для подключения небронированных кабелей диаметром от 7 до 18 мм или бронированных кабелей диаметром от 12 до 20 мм.

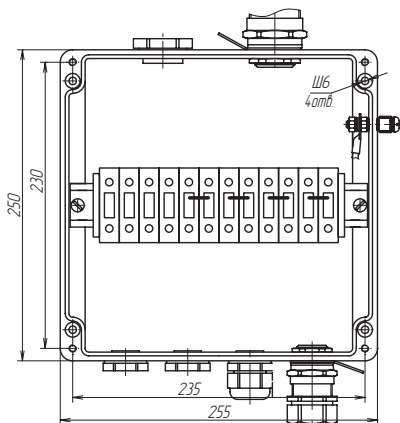
Применяемые винтовые клеммные наборы позволяют обеспечить подключение многожильных или одножильных проводов сечением от 2,5 до 35 мм<sup>2</sup>.

## Технические характеристики

Климатическое исполнение и категория размещения по ГОСТ 15150-69	УХЛ1
Степень пылевлагозащиты	IP66
Маркировка взрывозащиты	1Ex e IIC T3...T6 Gb X
Температурная группа взрывоопасной зоны	T6
Рабочий диапазон температур окружающего воздуха	-60...+55 °C
Рабочее напряжение	до 750 В
Рабочий ток	до 109 А
Габаритные размеры корпуса	250×255×120 мм
Вес коробки в максимальной комплектации	5,8 кг

## Клеммный набор

Винтовой зажим	
WDU/Ex	6 модулей 35 мм <sup>2</sup>
WDU BL/Ex	2 модуля 35 мм <sup>2</sup>
WPE /Ex	4 модуля 35 мм <sup>2</sup>



Схематическое изображение коробки

## Подробности сертификации

№ 17.09520.120

№ TC RU C-RU.AA87.B.00450



## Дополнительные изделия (заказываются отдельно)

Z-образный профиль – для крепления коробки на металлоконструкции.

## Комплект поставки\*

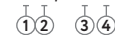
Корпус коробки РТВ 1006 с клеммным набором
Ввод для бронированного кабеля, латунь М25 Ex
Ввод для бронированного кабеля, латунь М40 Ex
Ввод для небронированного кабеля, пластик М25 Ex
Ввод для небронированного кабеля, пластик М40 Ex
Контргайка латунь М25
Контргайка латунь М40
Кольцо заземления латунь М25
Кольцо заземления латунь М40
Заглушка М25 Ex
Заглушка М40 Ex
Кольцо уплотнительное М25 Ex
Кольцо уплотнительное М40 Ex
Уплотнение GP25
Перемычка с крепежом П06.06×150-00

\* Комплектующие и их количество в соответствии с выбранной маркировкой/ типом исполнением соединительной коробки. См. раздел «Номенклатура».

## Информация для заказа

Коробки соединительные РТВ маркируются с указанием количества и типа кабельных вводов для подключения силовых кабелей.

**Пример:** РТВ 1006-YS/WJ



1. Количество входных кабельных вводов М40
2. Тип кабельных вводов М40 (Б – бронированный ввод М40, П – пластиковый ввод М40)
3. Количество выходных кабельных вводов М25
4. Тип кабельных вводов М25 (Б – бронированный ввод М25, П – пластиковый ввод М25)

## Номенклатура

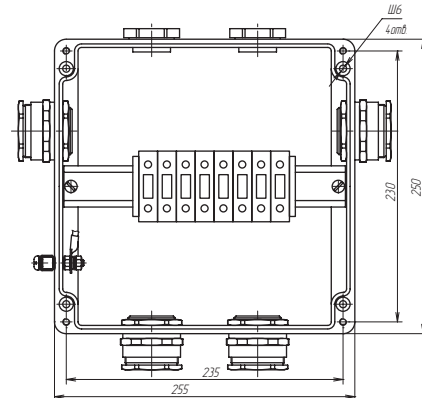
РТВ 1006 1М/1П	РТВ 1006-1М/2П
РТВ 1006-1М/3П	РТВ 1006-1М/4П
РТВ 1006-2М/1П	РТВ 1006-2М/2П
РТВ 1006-2М/3П	РТВ 1006-2М/4П
РТВ 1006-1Б/1Б	РТВ 1006-1Б/2Б
РТВ 1006-1Б/3Б	РТВ 1005-1Б/4Б
РТВ 1005-2Б/1Б	РТВ 1005-2Б/2Б
РТВ 1005-2Б/3Б	РТВ 1005-2Б/4Б
РТВ 1005-2Б/0	РТВ 1005-2М/0
РТВ 1005-1Б/1П	РТВ 1005-1Б/2П
РТВ 1005-1Б/3П	РТВ 1005-1Б/4П

# Соединительные коробки РТВ 1007 и РТВ 1008

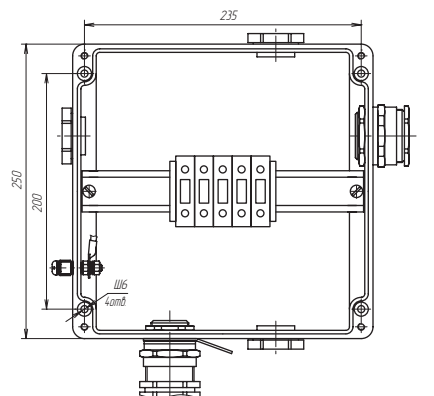
- Эффективное решение для подключения питания к трехфазному электрическому нагревательному кабелю постоянной мощности типа LLS
- Имеют сертификат соответствия для применения во взрывоопасных зонах
- Все необходимые комплектующие входят в состав коробок



- Широкий спектр решаемых задач
- Быстрый и простой монтаж
- Высокая термостойкость
- Не подвергаются коррозии



Коробка РТВ 1007



Коробка РТВ 1008

## Описание

Коробки РТВ 1007 и РТВ 1008 предназначены для соединения нагревательных секций на базе трехфазных электрических нагревательных кабелей постоянной мощности между собой и с силовым кабелем во взрывоопасных зонах.

Конструкция корпусов коробок обеспечивает защиту от проникновения влаги и пыли степени IP66 и высокую коррозионную стойкость.

Коробка крепится на близлежащей металлоконструкции или при помощи кронштейна непосредственно на трубопроводе. В зависимости от предназначения коробки делятся на питающие (для подключения нагревательной секции к силовой сети), сервисные (для соединения двух ниток нагревательной секции) и на концевые (для заделки нагревательной секции в конце участка обогрева).

Кабельный ввод коробки РТВ 1007 предназначен для подключения бронированных кабелей диаметром от 23,5 до 33,6 мм. Коробка позволяет выполнить подключение одной секции по схеме «звезда» или «петля». Для удобства подключения нагревательных секций и силовых кабелей и ориентации по месту подключения коробка имеет на каждой стороне отверстие, закрытое заглушкой.

Коробка РТВ 1008 предназначена для подключения бронированных кабелей диаметром от 17 до

26,3 мм. Коробка позволяет выполнить подключение одной секции по схеме «звезда». Для удобства подключения нагревательных секций и силовых кабелей и ориентации по месту подключения коробка имеет на каждой стороне отверстие, закрытое заглушкой.

Применяемые клеммные наборы позволяют обеспечить подключение многожильных или одножильных проводов сечением от 2,5 до 35 мм<sup>2</sup>.

## Технические характеристики

Климатическое исполнение и категория размещения по ГОСТ 15150-69	УХЛ1
Степень пылевлагозащиты	IP66
Маркировка взрывозащиты	1Ex e IIC T3...T6 Gb X
Температурная группа взрывоопасной зоны	T6
Рабочий диапазон температур окружающего воздуха	-60...+55 °C
Рабочее напряжение	до 750 В
Рабочий ток	до 109 А
Габаритные размеры корпуса	250×255×120 мм
Вес коробки в максимальной комплектации	5,7 кг

## Клеммный набор

Винтовой зажим		
Номенклатура коробок	1Б/1М; 1М/1М; 1М/0	2М/0; 2М/2М
WDU/Ex	3 модуля 35 мм <sup>2</sup>	6 модулей 35 мм <sup>2</sup>
WPE /Ex	2 модуля 35 мм <sup>2</sup>	6 модулей 35 мм <sup>2</sup>

## Подробности сертификации

№ 17.09520.120

№ TC RU C-RU.AA87.B.00450



## Номенклатура

РТВ 1007-1Б/1М

РТВ 1007-1М/0

РТВ 1007-1М/1М

РТВ 1007-2М/0

РТВ 1007-2М/2М

РТВ 1008-1Б/1М

## Дополнительные изделия (заказываются отдельно)

Z-образный профиль – для крепления коробки на металлоконструкции.

Пластина ПЛ.РТВ 1007 и кронштейн К.РТВ10.YYYxYYY – для крепления коробки на трубопроводе.

Более подробную информацию для заказа изделия см. в разделе «Аксессуары для монтажа», стр. 105.

## Комплект поставки\*

Корпус коробки РТВ 1007 с клеммным набором
Корпус коробки РТВ 1008 с клеммным набором
Ввод для бронированного кабеля, латунь М32 Ex (только для РТВ 1008)
Ввод для бронированного кабеля, латунь М40 Ex
Ввод для небронированного кабеля, латунь М40 Ex
Контргайка латунь М32 (только для РТВ 1008)
Контргайка латунь М40
Кольцо заземления латунь М32 (только для РТВ 1008)
Кольцо заземления латунь М40
Заглушка М40 Ex
Кольцо уплотнительное М32 Ex (только для РТВ 1008)
Кольцо уплотнительное М40 Ex
Перемычка с крепежом П06.06x150-00

\* Комплектуемые и их количество в соответствии с выбранной маркировкой/ типом исполнением соединительной коробки. См. раздел «Номенклатура».

## Информация для заказа

Коробки соединительные РТВ маркируются с указанием количества и типа кабельных вводов для подключения силовых и нагревательных кабелей.

Пример: РТВ 1007-YS/WJ

①② ③④

1. Количество входных кабельных вводов М40
2. Тип кабельных вводов М40 (Б – бронированный, М – металлический латунь)
3. Количество выходных кабельных вводов М40
4. Тип кабельных вводов М40 (Б – бронированный, М – металлический латунь)

Пример: РТВ 1008-YS/WJ

①② ③④

1. Количество входных кабельных вводов М32
2. Тип кабельных вводов М32 (Б – бронированный, М – металлический латунь)
3. Количество выходных кабельных вводов М40
4. Тип кабельных вводов М40 (Б – бронированный, М – металлический латунь)

# Ввод кабельный взрывозащищенный для бронированного кабеля КВВ-R

## Описание

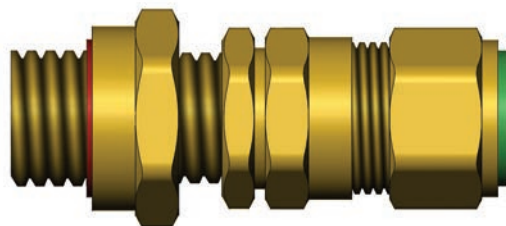
Кабельный ввод КВВ-R применяется на химических и нефтехимических установках, на морских платформах, на нефтеперерабатывающих заводах и в других отраслях с потенциальным присутствием опасной атмосферы (газа и горючей пыли).

Кабельный ввод КВВ-R предназначен для уплотнения и фиксации кабелей с броней в виде стальных лент или оплетки из стальной проволоки в корпусах взрывозащищенных электрических аппаратов, расположенных внутри помещений или при наружной установке во взрывоопасных зонах, где вероятно возникновение взрывоопасной среды.

Кабельный ввод поставляется с полным набором внутренних прокладок, колец и гаек.

Материал кабельного ввода: латунь, нержавеющая сталь. Материал внутренних прокладок, уплотнений: эластомер, силикон.

Оборудование имеет маркировку взрывозащиты и обеспечивается видами защиты «взрывонепро-



ницаемая оболочка «d», «повышенная надежность против взрыва «e», «оборудование с видом взрывозащиты от воспламенения пыли «t».

Область применения – взрывоопасные зоны классов 0, 1, 2 по ГОСТ IEC 60079-10-1-2011 в соответствии с маркировкой взрывозащиты, ГОСТ IEC 60079-14-2011 и зоны, опасные по воспламенению горючей пыли классов 20, 21, 22 по ГОСТ IEC 60079-10-2-2011 в соответствии с маркировкой взрывозащиты.

## Технические характеристики

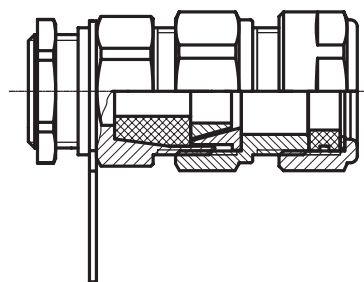
Степень пылевлагозащиты	IP66
Маркировка взрывозащиты	1Ex d IIC Gb / 1Ex e IIC Gb / 2Ex nR IIC Gb Ex tb IIIC Db
Диапазон температур эксплуатации	-60 °С...+ 130 °С
Минимальная температура монтажа	-60 °С
Ударопрочность	IK08 / 7 Дж

## Комплект поставки

Штуцер основной
Кольцо уплотнительное эластомерное
Шайба промежуточная
Уплотнение
Штуцер нажимной
Кольцо заземления
Гайка нажимная

## Габаритные характеристики

Код типа ввода кабельного	Тип резьбы (метрическая)	Диаметр, мм	Высота, мм	Длина резьбы, мм
KBB-R20	M20×1,5	32	75	15
KBB-R20	M25×1,5	35	75	15
KBB-R25	M25×1,5	44	85	15
KBB-R32	M32×1,5	50	101	15
KBB-R40	M40×1,5	55	102	15



## Подбор кабельных вводов

Код типа ввода кабельного	Тип резьбы (метрическая)	Тип резьбы G (дюймовая)*	Минимальный диаметр внешней оболочки, мм	Максимальный диаметр внешней оболочки, мм
Вводы кабельные с комплектом уплотнений (символ «K» в маркировке)				
KBB-R20	M20×1,5	1/2"	5,5-13	10-19
KBB-R20	M25×1,5	3/4"	5,5-13	10-20,5
KBB-R25	M25×1,5	3/4"	8-18	15-24
KBB-R32	M32×1,5	1"	13-24	20-31,5
KBB-R40	M40×1,5	1 1/4"	21-30	25-37,5
Вводы кабельные с универсальными уплотнениями (символ «U» в маркировке)				
KBB-R20	M25×1,5	3/4"	5-14	12-21

\* – вводы кабельные с трубной цилиндрической резьбой изготавливаются по спецзаказу

## Информация для заказа

### Пример:

Ввод кабельный KBB – R 20 - PN – M25 - K

①      ②   ③      ④      ⑤      ⑥

1. Марка ввода кабельного
2. Тип подводимого кабеля (R – бронированный силовой кабель)
3. Типоразмер кабельного ввода (20, 25, 32, 40)
4. Материал кабельного ввода (PN – латунь, SN – нержавеющая сталь)
5. Обозначение типа и размера присоединительной резьбы (метрическая согласно ГОСТ 24705-81, дюймовая согласно ГОСТ 6357-81 (по спецзаказу))
6. Тип уплотнения (U – универсальные уплотнения, K – набор уплотнений, Fn – под плоский кабель, малый, Fw – под плоский кабель, большой)

## Подробности сертификации

№ TC RU C-RU.AA87.B.00871



# Вводы кабельные взрывозащищенные для небронированного кабеля КВВ-Г под гофрированную трубу и КВВ-МР под металлорукав

## Описание

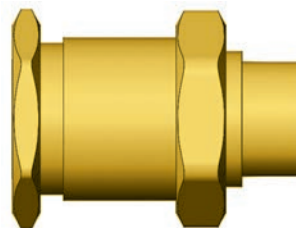
Кабельные вводы КВВ-Г и КВВ-МР применяются на химических и нефтехимических установках, на морских платформах, на нефтеперерабатывающих заводах и в других отраслях с потенциальным присутствием опасной атмосферы (газа и горючей пыли).

Кабельные вводы предназначены для уплотнения и фиксации небронированных кабелей в корпусах взрывозащищенных электрических аппаратов, расположенных внутри помещений или при наружной установке во взрывоопасных зонах, где вероятно возникновение взрывоопасной среды:

- КВВ-Г – при прокладывании в металлической гофрированной трубе;
- КВВ-МР – при прокладывании в металлорукаве.

Кабельный ввод поставляется с полным набором внутренних прокладок, колец и гаек.

Материал кабельного ввода: латунь, нержавеющая сталь. Материал внутренних прокладок, уплотнений: эластомер, силикон.



Оборудование имеет маркировку взрывозащиты и обеспечивается видами защиты «взрывонепроницаемая оболочка «d», «повышенная надежность против взрыва «e», «оборудование с видом взрывозащиты от воспламенения пыли «t».

Область применения – взрывоопасные зоны классов 0, 1, 2 по ГОСТ IEC 60079-10-1-2011 в соответствии с маркировкой взрывозащиты, ГОСТ IEC 60079-14-2011 и зоны, опасные по воспламенению горючей пыли классов 20, 21, 22 по ГОСТ IEC 60079-10-2-2011 в соответствии с маркировкой взрывозащиты.

## Технические характеристики

Степень пылевлагозащиты	IP66
Маркировка взрывозащиты	1Ex d IIC Gb / 1Ex e IIC Gb / 2Ex nR IIC Gb / Ex tb IIC Db
Диапазон температур эксплуатации	-60 °С...+ 130 °С
Минимальная температура монтажа	-60 °С
Ударопрочность	IK08 / 7 Дж

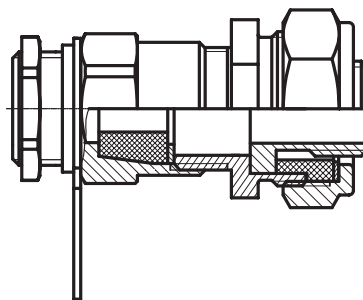
## Комплект поставки

Штуцер основной
Кольцо уплотнительное эластомерное
Шайба промежуточная
Уплотнение
Штуцер нажимной
Кольцо заземления
Гайка нажимная с трубной резьбой



## Габаритные характеристики

Код типа ввода кабельного	Тип резьбы (метрическая)	Диаметр, мм	Высота, мм	Длина резьбы, мм
KBB-G25	M25×1,5	40	78	15
KBB-MP25	M25×1,5	40	84	15



## Подбор кабельных вводов

Код типа ввода кабельного	Тип резьбы (метрическая)	Тип резьбы G (дюймовая) <sup>о</sup>	Диаметр внешней оболочки кабеля, мм			Тип металлорукава	Тип стальной гофрированной трубы
			Круглый кабель	Плоский, малый	Плоский, большой		
KBB-G25	M25×1,5	3/4"					Neptun IWS25A
KBB-MP25	M25×1,5	3/4"	3,5-8	8×5-11×6	11×6-13,5×6	P3Ц*20, МРПИ20, МПГ 20, ГЕРДА-МГ 22	-

<sup>о</sup> – вводы кабельные с трубной цилиндрической резьбой изготавливаются по спецзаказу

## Информация для заказа

### Пример:

Ввод кабельный KBB – G 25 – PN – M25 – K

①
②
③
④
⑤
⑥

1. Марка ввода кабельного
2. Тип подводимого кабеля (G – в гофрированной стальной трубе, MP – в металлорукаве)
3. Типоразмер кабельного ввода (25)
4. Материал кабельного ввода (PN – латунь, SN – нержавеющая сталь)
5. Обозначение типа и размера присоединительной резьбы (метрическая согласно ГОСТ 24705-81, дюймовая согласно ГОСТ 6357-81 (по спецзаказу))
6. Тип уплотнения (U – универсальные уплотнения, K – набор уплотнений, Fп – под плоский кабель, малый, Fw – под плоский кабель, большой).

## Подробности сертификации

№ TC RU C-RU.AA87.B.00871



# Ввод кабельный взрывозащищенный для небронированного кабеля КВВ

## Описание

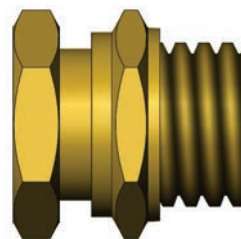
Кабельный ввод КВВ применяется на химических и нефтехимических установках, на морских платформах, на нефтеперерабатывающих заводах и в других отраслях с потенциальным присутствием опасной атмосферы (газа и горючей пыли).

Кабельный ввод КВВ предназначен для уплотнения и фиксации небронированных кабелей в корпусах взрывозащищенных электрических аппаратов, расположенных внутри помещений или при наружной установке во взрывоопасных зонах, где вероятно возникновение взрывоопасной среды.

Кабельный ввод поставляется с полным набором внутренних прокладок, колец и гаек.

Материал кабельного ввода: латунь, нержавеющая сталь. Материал внутренних прокладок, уплотнений: эластомер, силикон.

Оборудование имеет маркировку взрывозащиты и обеспечивается видами защиты «взрывонепро-



ницаемая оболочка «d», «повышенная надежность против взрыва «e», «оборудование с видом взрывозащиты от воспламенения пыли «t».

Область применения – взрывоопасные зоны классов 0, 1, 2 по ГОСТ IEC 60079-10-1-2011 в соответствии с маркировкой взрывозащиты, ГОСТ IEC 60079-14-2011 и зоны, опасные по воспламенению горючей пыли классов 20, 21, 22 по ГОСТ IEC 60079-10-2-2011 в соответствии с маркировкой взрывозащиты.

## Технические характеристики

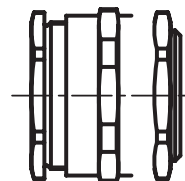
Степень пылевлагозащиты	IP66
Маркировка взрывозащиты	1Ex d IIC Gb / 1Ex e IIC Gb / 2Ex nR IIC Gb Ex tb IIC Db
Диапазон температур эксплуатации	-60 °C...+ 130 °C
Минимальная температура монтажа	-60 °C
Ударопрочность	IK08 / 7 Дж

## Комплект поставки

Штуцер основной
Кольцо уплотнительное эластомерное
Шайба промежуточная
Уплотнение
Штуцер нажимной
Кольцо заземления
Гайка нажимная

## Габаритные характеристики

Код типа ввода кабельного	Диаметр, мм	Высота, мм	Длина резьбы, мм
KBB-40	50	55	15



## Подбор кабельных вводов

Код типа ввода кабельного	Тип резьбы (метрическая)	Тип резьбы G (дюймовая) <sup>°</sup>	Минимальный диаметр внешней оболочки, мм	Максимальный диаметр внешней оболочки, мм
KBB-40	M40×1,5	1 1/4"	20	32,2

<sup>°</sup> – вводы кабельные с трубной цилиндрической резьбой изготавливаются по спецзаказу

## Информация для заказа

### Пример:

Ввод кабельный KBB – 40 – PN – M25 – K  
①      ②      ③      ④      ⑤

1. Марка ввода кабельного
2. Типоразмер кабельного ввода (40)
3. Материал кабельного ввода (PN – латунь, SN – нержавеющая сталь)
4. Обозначение типа и размера присоединительной резьбы (метрическая согласно ГОСТ 24705-81, дюймовая согласно ГОСТ 6357-81 (по спецзаказу))
5. Тип уплотнения (U – универсальные уплотнения, K – набор уплотнений, Fп – под плоский кабель, малый, Fw – под плоский кабель, большой)

## Подробности сертификации

№ TC RU C-RU.AA87.B.00871



# Устройство ввода под теплоизоляцию УВК

- Эффективное решение для подключения под теплоизоляцию
- Исключает риск повреждения в местах заделки
- Быстрый и простой монтаж
- Высокая термостойкость
- Не подвергается коррозии

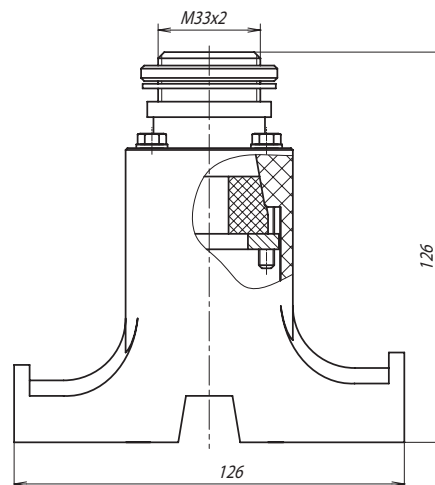
## Описание

В линейке продукции имеется два устройства ввода под теплоизоляцию УВК, отличающиеся по конструкции и применению:

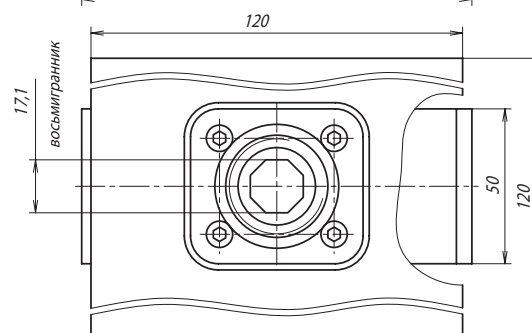
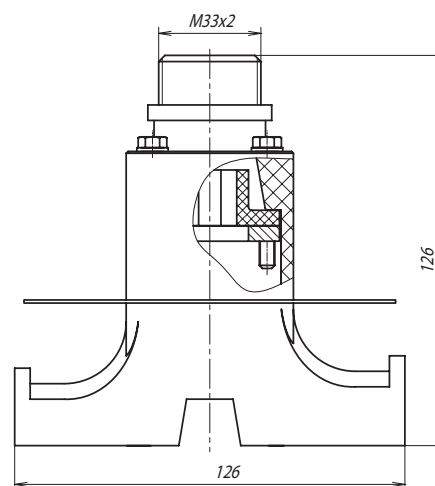
1. Устройство ввода под теплоизоляцию УВК.0200, предназначенное для установки на обогреваемую поверхность термопреобразователей типа ТСПУ 0104Exd и ТПУ 0304 Exd/M3 производства НПП «Элемер».
2. Устройство ввода под теплоизоляцию УВК.0120, предназначенное для монтажа соединительных коробок РТВ и для последующего ввода электрических нагревательных кабелей под теплоизоляцию. В зависимости от выбора системы электрообогрева позволяет выполнить подключение до трех ниток саморегулирующихся электрических нагревательных кабелей, до четырех ниток нагревательного кабеля постоянной мощности или до трех датчиков температуры к соединительной коробке.

Устройство УВК крепится при помощи хомутов непосредственно на поверхность трубопровода, резервуара.

Конструкция корпуса устройства обеспечивает механическую защиту и высокую коррозионную стойкость прокладываемого электрооборудования. Устройство комплектуется всеми необходимыми элементами для фиксации электрооборудования внутри устройства.



УВК.0120



УВК.0200

## Технические характеристики

Климатическое исполнение и категория размещения по ГОСТ 15150-69	УХЛ1
Рабочий диапазон температур окружающего воздуха	-60...+55 °С
Максимальная температура воздействия	+240 °С (кратковременно до +260 °С)
Минимальная температура монтажа	-50 °С
Ударостойкость	7 Дж
Степень пылевлагозащиты	IP66
Маркировка взрывозащиты (для изделия УВК.0120)	1Ex e IIC Gb/ 1Ex tb IIIC Db
Габаритные размеры корпуса	126×126×50 мм
Вес устройства в максимальной комплектации	0,25 кг

## Дополнительные изделия (заказываются отдельно)

Хомут металлический PFS/3 – для крепления устройства на трубопроводе.

## Подробности сертификации

УВК.0200	Продукция не подлежит обязательной сертификации.
УВК.0120	

## Комплект поставки

Наименование	кол-во
<b>Устройство ввода под теплоизоляцию УВК.0200</b>	
Упор УВК.0202	1
Пластина УВК.0203	1
Опора УВК.0101	1
Пластина УВК.0012	1
Винт 5×40 мм	4
Шайба Ø5	4
Пакет с защелкой	1
<b>Устройство ввода под теплоизоляцию УВК.0120</b>	
Опора УВК.0101	1
Пластина УВК.0012	1
Гайка DESTU.002	1
Кольцо прямоугольного сечения	1
Уплотнение УВК.0013	1
Уплотнение УВК.0013-01	1
Уплотнение УВК.0015	1
Заглушка УВК.0014	2
Заглушка УВК.0014-01	2
Заглушка УВК.0016	3
Винт 5×40 мм	4
Шайба Ø5	4
Пакет с защелкой	2

## Информация для заказа

Устройство ввода под теплоизоляцию УВК.ХХХХ.

①

1. Исполнение устройства:

0120 – для применения с электрическими нагревательными лентами и кабелями;

0200 – для применения с термопреобразователями.

## Номенклатура

УВК.0120

УВК.0200

# Монтажный кабель ONEKEYELECTRO-KM

- Количество жил, пар, троек и четверок: 1–100
- Сечение токопроводящих жил: 0,20; 0,35; 0,5; 0,75; 1,0; 1,2; 1,5; 2,5; 4,0; 6,0 мм<sup>2</sup>
- Температура эксплуатации от -60 °С до 130 °С
- Химическая, механическая и биологическая стойкость
- Одобрен для использования в пожароопасных и во взрывоопасных зонах



## Назначение

Кабели марки ONEKEYELECTRO-KM, выпускаемые в ОКБ «Гамма» для промышленной автоматике, теплостойкие, хладостойкие, не распространяющие горение, огнестойкие, подходят для применения на опасных производственных объектах. Предназначены для прокладки в кабельных сооружениях, на открытом воздухе или в помещениях, без дополнительной защиты от ультрафиолетовых лучей, а также в системах безопасности АЭС, пожароопасных и во взрывоопасных зонах классов 0; 1; 2; 20; 21; 22; В-1; В-1(а-г); В-2 (ГОСТ 30852.13-2002; ГОСТ IEC 60079-14-2013 и ПУЭ), в том числе в составе взрывозащищенного электрооборудования.

## Области применения

- Подключение устройств промышленной автоматике, исполнительных механизмов, контроллеров и датчиков
- Подключение аппаратуры пожарной сигнализации
- Подключение аппаратуры в цепях контроля и управления
- Передача данных в промышленных сетях

## Информация для заказа

**Пример:** Кабель ONEKEYELECTRO-KM - XM - ЭО м К в нг(А)-FRLS 2 x 2 x 1,0 л<sup>\*</sup>

1 2 3 4 5 6 7 8 9 10 11

1. Марка кабеля:  
ONEKEYELECTRO-KM – монтажный кабель.
2. Условия монтажа:  
без обозначения – не предназначен для холодного монтажа;  
XM – предназначен для холодного монтажа.
3. Экран:  
без обозначения – без экрана;  
ЭИ – индивидуальный экран;  
ЭО – общий экран.
4. Тип экрана:  
м – оплетка из медных проволок;  
л – оплетка из медных луженых проволок;  
фм – обмотка фольгированным материалом с оплеткой из медных проволок;  
фл – обмотка фольгированным материалом с оплеткой из медных луженых проволок.
5. Броня:  
без обозначения – без брони;  
К – броня из стальных оцинкованных проволок;  
Б – броня из стальных оцинкованных лент;  
БГТ – броня из стальной гофрированной трубы.
6. Дополнительные элементы:  
в – водоблокирующие элементы;  
з – заполнение, полученное методом экструзии;  
п – поясная изоляция.
7. Показатель пожарной безопасности и огнестойкости в соответствии с ГОСТ 31565-2012.
8. Число пар
9. Количество жил в парах
10. Сечение токопроводящих жил:  
Возможные значения: 0,20; 0,35; 0,5; 0,75; 1,0; 1,2; 1,5; 2,5; 4,0; 6,0 мм<sup>2</sup>.
11. Тип проволоки жил:  
без обозначения – многопроволочные жилы;  
ок – однопроволочные жилы;  
л – луженые жилы.

\* Кабель ONEKEYELECTRO-KM-ЭОмКвнг(А)-FRLS 2x2x1,0л с двумя витыми парами, которые состоят из изолированных жил номинальным сечением 1,00 мм<sup>2</sup> с изоляцией из смеси силиконовой резиновой.

## Технические характеристики

Количество жил, пар, троек и четверок	1-100
Сечение токопроводящих жил	0,20; 0,35; 0,5; 0,75; 1,0; 1,2; 1,5; 2,5; 4,0; 6,0 мм <sup>2</sup>
Электрическое сопротивление токопроводящих жил постоянному току, пересчитанное на 1 км длины и температуру 20 °С	в соответствии с ГОСТ 22483-2012
Испытательное переменное напряжение:	
– между жилами	2500 В
– между жилами и экранами	2000 В
Электрическое сопротивление изоляции, пересчитанное на 1 км длины при нормальных климатических условиях	
– кабели с изоляцией из сшиваемой полиолефиновой композиции	500 МОм
– кабели с изоляцией из кремнеорганической резины и из полимерных компаундов, не содержащих галогенов	100 МОм
– кабели с изоляцией из ПВХ-пластиката	10 МОм
Индуктивность, не более	1,0 мГн/км
Рабочая емкость, не более	200 нФ/км
Волновое сопротивление	80 ... 150 Ом
Повышенная температура эксплуатации:	
– исполнения нг(A)-HF, нг(A)-FRLS, нг(A)-FRHF	до 80 °С до 105 °С
– исполнение Т (теплостойкие)	до 130 °С
Пониженная температура эксплуатации	до -60 °С (кабели с индексом ХМ)
Стойкость к вибрационным нагрузкам, ударным нагрузкам, линейным нагрузкам, растяжению	высокая
Стойкость к воздействию пыли, плесневых грибов, инею	высокая
Маслобензостойкость	высокая
Гарантийный срок эксплуатации	5 лет
Средний срок службы	40 лет

## Указания по монтажу и эксплуатации

Минимальная температура монтажа без предварительного нагрева

– для исполнения ХМ	-45 °С
– для исполнения ХЛ	-35 °С
– для остальных кабелей	-25 °С

Минимальный радиус изгиба кабелей при монтаже:

– при температуре +5 °С и выше	6 наружных диаметров (для небронированных) и 8 (для бронированных)
– при температуре ниже +5 °С	10 наружных диаметров

## Подробности сертификации

№ TC RU C-RU.МЛ66.В.05411



# Силовой кабель ONEKEYELECTRO-KC

- Число жил в кабеле: 1–5
- Сечение токопроводящих жил: 0,75; 1,0; 1,5; 2,5; 4; 6; 10; 16; 25; 35; 50; 70; 95; 120; 150; 185; 240; 300; 400; 500; 625; 630; 800; 1000 мм<sup>2</sup>
- Температура эксплуатации от -60 °С до 130 °С
- Одобрен для использования в пожароопасных зонах



## Назначение

Силовые кабели ONEKEYELECTRO-KC предназначены для передачи и распределения электрической энергии в стационарных установках на номинальное переменное напряжение 0,66; 0,69; 1 кВ номинальной частоты 50 Гц, а также для эксплуатации в электрических сетях постоянного напряжения до 1,5 кВ.

## Области применения

Кабели предназначены для прокладки в помещениях, на открытом воздухе, в грунте, в том числе на опасных производственных объектах и во взрывоопасных зонах классов В-1, В-1 (а-г), В-2 по ГОСТ 30852.13-2002. Кабели изготавливаются в климатических исполнениях ХМ категории размещения 1-5; ХЛ (CR) – категории размещения 1-3; Т – категории размещения 1-3 по ГОСТ 15150-69.

## Информация для заказа

**Пример:** Кабель ONEKEYELECTRO-KC - ХМ - Т К Т нг(A)-HF 5 x 16 мк (N,PE) - 1<sup>0</sup>

① ② ③ ④ ⑤ ⑥ ⑦ ⑧ ⑨ ⑩

1. Марка кабеля:  
ONEKEYELECTRO-KC – силовой кабель.
2. Условия монтажа:  
без обозначения – не предназначен для холодного монтажа;  
ХМ – предназначен для холодного монтажа.
3. Изоляция:  
Т – термопластичный эластомер;  
В – поливинилхлоридный пластикат;  
Рк – кремнийорганическая резина;  
Рэп – этиленпропиленовая резина;  
Пв – полиэтилен сшитый;  
П – полимерная композиция, не содержащая галогенов.
4. Экран и броня:  
Э – экран из медных лент или проволоки;  
Б – броня из стальных оцинкованных лент;  
К – броня из стальных оцинкованных проволок;  
ЭБ – с экраном и броней из стальных оцинкованных лент;  
ЭК – с экраном и броней из стальных оцинкованных проволок.
5. Оболочка:  
Т – термопластичный эластомер;  
В – поливинилхлоридный пластикат;  
П – полимерная композиция, не содержащая галогенов.
6. Показатель пожарной безопасности и огнестойкости в соответствии с ГОСТ 31565-2012.
7. Количество токопроводящих жил:  
Возможные значения: 1 – 5.
8. Сечение и тип токопроводящих жил:  
Возможные значения: 0,75; 1,0; 1,5; 2,5; 4; 6; 10; 16; 25; 35; 50; 70; 95; 120; 150; 185; 240; 300; 400; 500; 625; 630; 800; 1000 мм<sup>2</sup>;  
о – однопроволочные жилы;  
м – многопроволочные жилы;  
л – луженые жилы;  
к – круглые жилы.
9. Наличие нулевой жилы и жилы заземления:  
N – нулевая жила;  
PE – жила заземления.
10. Номинальное напряжение 1 кВ.

<sup>0</sup> Кабель ONEKEYELECTRO-KC-ХМ-ТКТнг(A) 5x16мк (N,PE)-1 с изоляцией из термопластичного эластомера, с броней, с оплеткой, выполненной из стальной оцинкованной проволоки, с разделительным слоем и оболочкой из термопластичного эластомера; кабель не распространяет горение при групповой прокладке по категории А, в климатическом исполнении ХМ, на номинальное напряжение 1 кВ, с пятью многопроволочными круглыми медными жилами номинальным сечением 16 мм<sup>2</sup>, с нулевой жилой и жилой заземления.



## Технические характеристики

Число жил в кабеле	1–5*
Номинальные сечения токопроводящих жил	0,75; 1,0; 1,5; 2,5; 4; 6; 10; 16; 25; 35; 50; 70; 95; 120; 150; 185; 240; 300; 400; 500; 625; 630; 800; 1000 мм <sup>2</sup>
Строительная длина кабелей	не менее 200 м <sup>±5</sup>
Повышенная температура эксплуатации: – исполнения нг(A)-HF, нг(A)-FRLS, нг(A)-FRHF – исполнение Т (теплостойкие)	до 80 °С до 105 °С до 130 °С
Пониженная температура эксплуатации	до -60 °С (кабели с индексом ХМ)
Гарантийный срок эксплуатации	5 лет
Средний срок службы	40 лет

## Указания по монтажу и эксплуатации

Минимальная температура монтажа без предварительного нагрева:	
– для исполнения ХМ	-45 °С
– для исполнения ХЛ	-35 °С
– для остальных кабелей	-25 °С
Минимальный радиус изгиба кабелей при эксплуатации и хранении:	
– при эксплуатации	6 наружных диаметров кабеля
– при хранении	300 мм
Минимальный радиус изгиба кабелей при монтаже:	
– при температуре +5 °С и выше	6 наружных диаметров (для небронированных) и 8 (для бронированных)
– при температуре ниже +5 °С	10 наружных диаметров

## Материал изоляции токопроводящих жил

Обозначение	Материал
кабели без обозначения показателя пожарной опасности и кабели с индексом нг(A)	поливинилхлоридный пластикат
кабели с индексом нг(A)-LS	полимерный материал пониженной пожарной опасности
кабели с индексом нг(A)-HF	полимерный компаунд, не содержащий галогенов
кабели с индексом Пв	сшиваемая полиолефиновая композиция
кабели с индексом Т	термопластичный эластомер
кабели с индексом Рэп	этиленпропиленовая резина
кабели с индексом нг(A)-FRLS	огнестойкая керамообразующая кремнийорганическая смесь
кабели с индексом нг(A)-FRHF	огнестойкая керамообразующая кремнийорганическая смесь, не содержащая галогенов

## Подробности сертификации

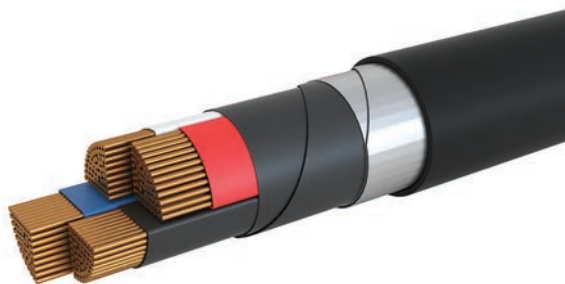
№ TC RU C-RU.МЛ66.В.05433



\* По согласованию с заказчиком допускается изготовление кабелей с другим параметрами.

# Силовой кабель ONEKEYELECTRO-KC

- Число жил в кабеле: 1–5
- Сечение токопроводящих жил: 10; 16; 25; 35; 50; 70; 95; 120; 150; 185; 240; 300; 400; 500; 625; 630; 800; 1000 мм<sup>2</sup>
- Температура эксплуатации от -60 °С до 130 °С
- Одобрен для использования в пожароопасных зонах



## Назначение

Силовые кабели ONEKEYELECTRO-KC предназначены для передачи и распределения электрической энергии в стационарных установках на номинальное переменное напряжение 3 кВ номинальной частоты 50 Гц, а также для эксплуатации в электрических сетях постоянного напряжения до 4 кВ.

## Области применения

Кабели предназначены для прокладки в помещениях, на открытом воздухе, в грунте, в том числе на опасных производственных объектах и во взрывоопасных зонах классов В-1, В-1(а-г), В-2 по ГОСТ 30852.13-2002. Кабели изготавливаются в климатических исполнениях ХМ категории размещения 1–5; ХЛ (CR) – категории размещения 1–3, Т – категории размещения 1–3 по ГОСТ 15150-69.

## Информация для заказа

**Пример:** Кабель ONEKEYELECTRO-KC - ХМ - Т К Т нг(A)-HF 5 x 50 мк (N,PE) - 3<sup>\*</sup>

1. Марка кабеля:  
ONEKEYELECTRO-KC – силовой кабель.
2. Условия монтажа:  
без обозначения – не предназначен для холодного монтажа;  
ХМ – предназначен для холодного монтажа.
3. Изоляция:  
Т – термопластичный эластомер;  
В – поливинилхлоридный пластикат;  
Рк – кремнийорганическая резина;  
Рэп – этиленпропиленовая резина;  
Пв – полиэтилен сшитый;  
П – полимерная композиция, не содержащая галогенов.
4. Экран и броня:  
Э – экран из медных лент или проволоки;  
Б – броня из стальных оцинкованных лент;  
К – броня из стальных оцинкованных проволок;  
ЭБ – с экраном и броней из стальных оцинкованных лент;  
ЭК – с экраном и броней из стальных оцинкованных проволок.
5. Оболочка:  
Т – термопластичный эластомер;  
В – поливинилхлоридный пластикат;  
П – полимерная композиция, не содержащая галогенов.
6. Показатель пожарной безопасности и огнестойкости в соответствии с ГОСТ 31565-2012.
7. Количество токопроводящих жил:  
Возможные значения: 1 – 5.
8. Сечение и тип токопроводящих жил:  
Возможные значения: 10; 16; 25; 35; 50; 70; 95; 120; 150; 185; 240; 300; 400; 500; 625; 630; 800; 1000 мм<sup>2</sup>;  
о – однопроволочные жилы;  
м – многопроволочные жилы;  
л – луженые жилы;  
к – круглые жилы.
9. Наличие нулевой жилы и жилы заземления:  
N – нулевая жила;  
PE – жила заземления.
10. Номинальное напряжение 3 кВ.

\* Кабель ONEKEYELECTRO-KC-ХМ-ТКТнг(A)-HF 5x50мк(N,PE)-3 с изоляцией из термопластичного эластомера, с броней, с оплеткой выполненной из стальной оцинкованной проволоки, с разделительным слоем и оболочкой из термопластичного эластомера; кабель не распространяет горение при групповой прокладке по категории А, в климатическом исполнении ХМ, на номинальное напряжение 3 кВ, с пятью многопроволочными круглыми медными жилами номинальным сечением 50 мм<sup>2</sup>, с нулевой жилой и жилой заземления.

## Технические характеристики

Число жил в кабеле	1-5**
Номинальные сечения токопроводящих жил	10; 16; 25; 35; 50; 70; 95; 120; 150; 185; 240; 300; 400; 500; 625; 630; 800; 1000 мм <sup>2</sup> **
Строительная длина кабелей	не менее 200 м**
Повышенная температура эксплуатации: – исполнения нг(A)-HF – исполнение Т (теплостойкие)	до 80 °С до 105 °С до 130 °С
Пониженная температура эксплуатации	до -60 °С (кабели с индексом ХМ)
Гарантийный срок эксплуатации	5 лет
Средний срок службы	40 лет

## Указания по монтажу и эксплуатации

Минимальная температура монтажа без предварительного нагрева	
– для исполнения ХМ	-45 °С
– для исполнения ХЛ	-35 °С
– для остальных кабелей	-25 °С
Минимальный радиус изгиба кабелей при эксплуатации и хранении:	
– при эксплуатации	6 наружных диаметров кабеля
– при хранении	300 мм
Минимальный радиус изгиба кабелей при монтаже:	
– при температуре +5 °С и выше	6 наружных диаметров (для небронированных) и 8 (для бронированных)
– при температуре ниже +5 °С	10 наружных диаметров

## Материал изоляции токопроводящих жил

Обозначение	Материал
кабели без обозначения показателя пожарной опасности и кабели с индексом нг(A)	поливинилхлоридный пластикат
кабели с индексом нг(A)-LS	полимерный материал пониженной пожарной опасности
кабели с индексом нг(A)-HF	полимерный компаунд, не содержащий галогенов
кабели с индексом Пв	сшиваемая полиолефиновая композиция
кабели с индексом Т	термопластичный эластомер
кабели с индексом Рэп	этиленпропиленовая резина
кабели с индексом нг(A)-FRLS	огнестойкая керамообразующая кремнийорганическая смесь
кабели с индексом нг(A)-FRHF	огнестойкая керамообразующая кремнийорганическая смесь, не содержащая галогенов

## Подробности сертификации

№ С-РУ.ПБ68.В.02641

№ РОСС RU.АГ35.Д00273



\*\* По согласованию с заказчиком допускается изготовление кабелей с другим параметрами.

## Комплект для электрических нагревательных кабелей TKL, TKR, TKW



### Описание

Стандартные комплекты для заделки саморегулирующихся электрических нагревательных кабелей включают в себя наконечники из кремнийорганической резины, позволяющие просто и быстро произвести монтаж заделки концов кабелей.

В комплект входят обжимные наконечники, трубка для заземляющего провода, кремнийорганическое уплотнение под кабельный ввод M25, клей-герметик объемом 10 мл.

### Соответствие комплектов нагревательным кабелям

Комплект	Максимальная температура воздействия, °C	Тип саморегулирующегося электрического нагревательного кабеля
TKL	125	НТВ, ВТС (до 50 Вт/м)
TKR	125	НТР, НТМ, НТА
TKW	190	ВТХ, ВТС (свыше 50 Вт/м)

### Информация для заказа

Комплект ТК<sub>n</sub>, где n – комплект заделки.

### Подробности сертификации

№ IECEx CCVE 12.0002X.

№ 16.00338.120

№ TC RU C-RU.AA87.B.00340



## Комплект для электрических нагревательных кабелей TKL/j, TKR/j, TKW/j



### Информация для заказа

Комплект ТКп, где п – тип комплекта заделки.

### Описание

Стандартные комплекты для ввода одного конца саморегулирующихся электрических нагревательных кабелей в соединительные коробки и коробки со световой индикацией (РТВ 401-ИС, РТВ 402-ИС).

В комплект входят обжимные наконечники, трубка для заземляющего провода, кремнийорганическое уплотнение под кабельный ввод М25, клей-герметик объемом 10 мл.

### Соответствие комплектов нагревательным кабелям

Комплект	Максимальная температура воздействия, °С	Тип саморегулирующегося электрического нагревательного кабеля
TKL/j	125	НТВ, ВТС (до 50 Вт/м)
TKR/j	125	НТР, НТМ, НТА
TKW/j	190	ВТХ, ВТС (свыше 50 Вт/м)

### Подробности сертификации

№ IECEx CCVE 12.0002X.

№ 16.00338.120

№ TC RU C-RU.AA87.B.00340



## Комплект для электрических нагревательных кабелей ТКТ/М



### Информация для заказа

Комплект ТКТ/М

### Описание

Комплект ТКТ/М предназначен для соединения саморегулирующегося электрического нагревательного кабеля и установочного провода непосредственно на объекте, в том числе во взрывоопасной зоне, с максимальной температурой воздействия 125 °С.

Комплект ТКТ/М включает в себя термоусаживаемые трубки на основе полиэтиленовой композиции и обжимные гильзы.

### Подробности сертификации

№ IECEx CCVE 12.0002X.

№ 16.00338.120

№ TC RU C-RU.AA87.B.00340



## Комплект для электрических нагревательных кабелей CP-6



### Описание

Комплект CP-6 предназначен для соединения саморегулирующихся электрических нагревательных кабелей марок НТМ, НТА, НТР и ВТС (до 50 Вт/м) с оболочкой из термопластичного эластомера и фторопласта. Максимальная температура воздействия – 125 °С.

Комплект CP-6 включает в себя термоусаживаемые трубки на основе полиэтиленовой композиции, припой, медную плетенку, фторопластовую ленту.

### Подробности сертификации

№ IECEx CCVE 12.0002X.

№ 16.00338.120

№ TC RU C-RU.AA87.B.00340



### Информация для заказа

Комплект для соединения CP-6.

## Комплект для электрических нагревательных кабелей CP-7



### Описание

Комплект CP-7 предназначен для соединения высокотемпературных саморегулирующихся электрических нагревательных кабелей марок ВТС (свыше 125 °С) и ВТХ с оболочкой из фторопласта с максимальной температурой воздействия 190 °С. Комплект CP-7 включает в себя термоусаживаемые трубки на основе фторполимера, припой, медную луженую плетенку, фторопластовую ленту и клей-герметик.

### Подробности сертификации

№ IECEx CCVE 12.0002X.

№ 16.00338.120

№ TC RU C-RU.AA87.B.00340

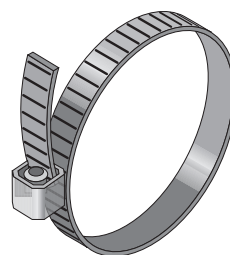


### Информация для заказа

Комплект для соединения CP-7.

## Хомуты для крепления кронштейнов соединительных коробок к трубе

- Быстродействующий замок обеспечивает закрытие и фиксацию хомута без использования специального инструмента, что упрощает и ускоряет процесс монтажа
- Повышенная прочность и коррозионная стойкость
- Высокий уровень надежности монтажа
- Удобная для хранения и перевозки упаковка



### Описание

Хомут предназначен для крепления кронштейнов соединительных коробок непосредственно на поверхность обогреваемого объекта (труба, резервуар), а также для крепления нагревательных секций на базе кабеля с минеральной изоляцией МИС. Комплектность набора позволяет создавать червячные хомуты необходимого диаметра за короткое время без применения специального инструмента. С помощью хомута можно закрепить предназначенные для этого изделия к конструкциям и оборудованию любой формы и размеров.

Материал – сталь нержавеющая.

### Подробности сертификации

Продукция не подлежит обязательной сертификации.

### Крепежные элементы для хомута PFS/30

Представляют собой специальный металлический замок с винтом для затяжки хомута. Предназначены для создания надежного соединения ленточных хомутов червячного типа необходимого диаметра. Крепежные элементы универсальны и могут применяться как при создании небольших петель, так и при фиксации крупногабаритных элементов. Позволяют скрепить два свободных конца хомута. При креплении рекомендован небольшой нахлест концов.

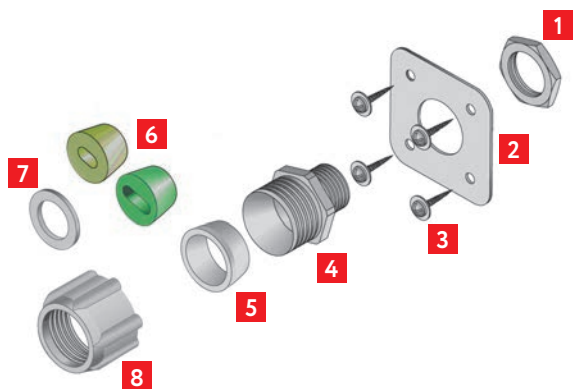
Материал – нержавеющая сталь.

### Информация для заказа

1. Хомут PFS/n, где n – длина хомута в метрах (3, 30).
2. Крепежные элементы для хомута PFS/30.

Наименование	Длина, м	Ширина, мм	Тип ленты	Вес, кг	Тип упаковки	Кол-во в упаковке, шт.
PFS/3	3	12,7	Просечная	0,3	Блистерная упаковка	Хомут – 1 шт. Крепежный элемент – 8 шт.
PFS/30	30	9	Просечная	1,447	Пластиковая бобина	Хомут – 1 шт. Крепежный элемент – приобретается отдельно/ не входит в упаковку.

## Устройство для ввода кабеля под теплоизоляцию LEK/U



### Комплект поставки

В состав комплекта входят:

Наименование	Кол-во
1. Стопорная гайка	1
2. Металлическая пластина	1
3. Саморезы	4
4. Корпус сальника GW50416	1
5. Уплотнение сальника	1
6. Уплотнение кабеля (2-х видов)	1
7. Шайба	1
8. Головка сальника	1

### Информация для заказа

Устройство ввода кабеля под теплоизоляцию LEK/U.

### Подробности сертификации

Продукция не подлежит обязательной сертификации.

## Опорные кронштейны для крепления соединительных коробок к трубе и на резервуаре

- Быстрый и простой монтаж, не требующий специального инструмента
- Повышенная конструктивная прочность и надежность крепления к обогреваемой поверхности
- Устойчивость к вибрационным и знакопеременным нагрузкам
- Высокая точность сопряжения поверхности деталей
- Оптимальные размеры и вес
- Универсальность и совместимость со всеми типоразмерами соединительных коробок серии РТВ

### Описание. Номенклатура

Опорные кронштейны применяют в тех случаях, когда нет возможности надежно закрепить корпус соединительной коробки на поверхности близлежащих конструкций (опорах, траверсах и т. п.) обогреваемого объекта.

При выборе кронштейна следует учитывать геометрические размеры объекта обогрева, его эксплуатационные параметры и виды допустимых монтажных работ.

На стр. 96-99 представлена номенклатура опорных кронштейнов, полностью совместимых со всеми видами соединительных коробок производства ГК «ССТ».

По вопросам совместимости с другим оборудованием обратитесь в ближайшее представительство ГК «ССТ».

### Кронштейн РВ

Предназначен для крепления на трубопроводах малого диаметра (до 54 мм). Применяется с коробками РТВ 402, 402-ИС, 404, 602 и 602-ИС.

Габаритные размеры Д×Ш×В, мм	Вес, кг/шт.	Способ монтажа
331×158×39	0,73	С помощью двух хомутов типа PFS <sup>o</sup>

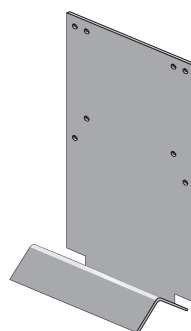
Материал – сталь оцинкованная

### Информация для заказа

Кронштейн РВ

### Подробности сертификации

Продукция не подлежит обязательной сертификации.



РВ

<sup>o</sup> Заказываются отдельно.



## Кронштейн ПЛ.РТВ 0606-10

Предназначен для крепления на трубопроводах с толщиной теплоизоляции до 100 мм. Применяется с коробками РТВ 402, 402-ИС, 404, 406, 602, 602-ИС и 606, а также с термостатом exTHERM-AT. Оборудование располагается горизонтально.

Габаритные размеры Д×Ш×В, мм	Вес, кг/шт.	Способ монтажа
158×158×103	0,54	С помощью двух хомутов типа PFS <sup>®</sup> . Метиз для крепежа входит в комплект кронштейна.

Материал – сталь оцинкованная.

### Информация для заказа

Кронштейн ПЛ.РТВ 0606-10



ПЛ.РТВ 0606-10

## Кронштейны ПЛ.РТВ 0606-20(40)

Предназначены для крепления на трубопроводах с толщиной теплоизоляции до 100 мм (ПЛ.РТВ 0606-20) или 150 мм (ПЛ.РТВ 0606-40). Применяются с коробками РТВ 402, 402-ИС, 404, 406, 602, 602-ИС, 606, а также с термостатом exTHERM-AT. Оборудование располагается вертикально.

Толщина теплоизоляции	Наименование	Габаритные размеры Д×Ш×В, мм	Вес, кг/шт.
до 100 мм	ПЛ.РТВ 0606-20	299×160×40	1,09
до 150 мм	ПЛ.РТВ 0606-40	364×160×40	1,40

Материал: пластина – сталь оцинкованная, швеллер – сталь.

Способ монтажа: с помощью двух хомутов типа PFS<sup>®</sup>.  
Метиз для крепежа входит в комплект кронштейна.

### Информация для заказа

Кронштейн ПЛ.РТВ 0606-20

Кронштейн ПЛ.РТВ 0606-40



ПЛ.РТВ 0606-20(40)

## Кронштейн КР1

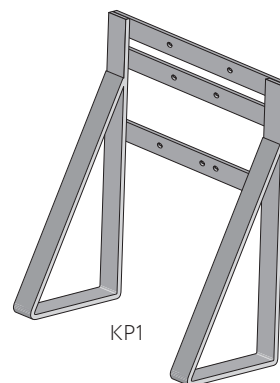
Предназначен для крепления на трубопроводах большого диаметра и резервуарах с толщиной теплоизоляции до 120 мм. Применяется с коробками РТВ 402, 402-ИС, 404, 406, 602, 602-ИС и 606 (кроме РТВ 602-2Б/3П).

Габаритные размеры Д×Ш×В, мм	Вес, кг/шт.	Способ монтажа
304×300×115	1,8	С помощью сварки

Материал – сталь.

### Информация для заказа

Кронштейн КР1



КР1

<sup>®</sup> Заказываются отдельно.

## Кронштейн КРЗ

Предназначен для крепления на близлежащих металлоконструкциях, трубопроводах большого диаметра и резервуарах с толщиной теплоизоляции до 120 мм. Применяется с коробками РТВ 402, 402-ИС, 404, 406, 602, 602-ИС и 606.

Габаритные размеры Д×Ш×В, мм	Вес, кг/шт.	Способ монтажа
152×158×128	0,6	С помощью сварки

Материал – сталь.

### Информация для заказа

Кронштейн КРЗ



## Кронштейн КР101

Предназначен для крепления монтажной ленты на обогреваемую поверхность. Крепится с помощью сварки к обогреваемой поверхности.

Материал – сталь.

### Информация для заказа

Кронштейн КР101



## Кронштейн переходной КР 102

Предназначен для крепления опоры УВК.01.01, входящей в состав устройства ввода под теплоизоляцию УВК.0100, на трубопроводах малого диаметра (менее 32 мм). Применяется с коробками РТВ 401, 401-ИС, 403, 405, 601, 601-ИС и 605. Вставляется на нижнюю часть опоры. На одну опору необходим комплект кронштейнов КР 102 и КР 102-01.

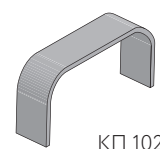
Обозначение	Габаритные размеры Д×Ш×В, мм	Вес, кг/шт.
КР 102	39×18×15	0,0338
КР 102-01	39×22×15	0,0386

Материал – сталь.

### Информация для заказа

Кронштейн переходной КР 102

Кронштейн переходной КР 102-01



## Кронштейн К.РТВ10.YYY×ZZZ

Предназначен для крепления на трубопроводах с системой электрического обогрева Лонг-лайн. Применяется с коробками РТВ 1007 и 1008. Коробки крепятся болтами на пластину ПЛ.РТВ 1007-01.

Габаритные размеры Д×Ш×В, мм	Вес, кг/шт.	Способ монтажа
299×160×40	1,09	Опясывающий хомут, затяжка болтами. Метиз для крепежа входит в комплект кронштейна.

Материал: швеллер – сталь

### Информация для заказа

Кронштейн К.РТВ10.YYY×ZZZ  
(YYY – диаметр трубы в мм, ZZZ – модель).

### Номенклатура

YYY	ZZZ	YYY	ZZZ
057	050	308	000
057	064	314	000
057	090	315	000
057	100	325	050
089	070	325	100
089	100	331	100
108	050	334	000
108	060	348	000
108	100	355	000
114	060	355	100
114	070	400	000
134	000	419	000
159	050	422	000
159	100	426	080
168	090	450	000
219	050	500	000
219	100	556	000
219	120	556	150
234	000	560	000
273	000	573	000
273	075	630	100
273	100	720	090
280	000	1020	110
280	100	1220	000



К.РТВ10.YYY×ZZZ

## Пластина ПЛ.РТВ 1007

Предназначена для крепления на трубопроводах с системой электрического обогрева Лонг-лайн. Применяется с коробками РТВ 1007 и 1008. Модификация 01 осуществляет крепление коробки РТВ на кронштейн К.РТВ10.YYY×ZZZ. Модификация 02 осуществляет крепление коробки РТВ и крепится на обогреваемый трубопровод при помощи двух хомутов типа PFS.

Обозначение	Габаритные размеры Д×Ш×В, мм	Вес, кг/шт.
ПЛ.РТВ 1007-01	330×255×1,5	1,0
ПЛ.РТВ 1007-02	300×255×1,5	0,76

Материал – сталь оцинкованная.

### Информация для заказа

Пластина ПЛ.РТВ 1007-01  
Пластина ПЛ.РТВ 1007-02

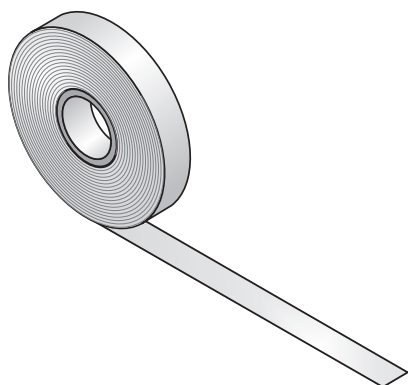


ПЛ.РТВ 1007-01



ПЛ.РТВ 1007-02

## Самоклеющаяся адгезивная крепежная лента



### Применение

Крепление нагревательного кабеля на трубах с поддержанием высоких температур.

Используется со всеми типами нагревательных кабелей.

### Технические характеристики

Длина	33 м
Ширина	11 мм
Стойкость к постоянному воздействию температуры	200 °С
Рекомендуемая температура монтажа	не ниже -15 °С
Адгезивный материал	модифицированный силикон

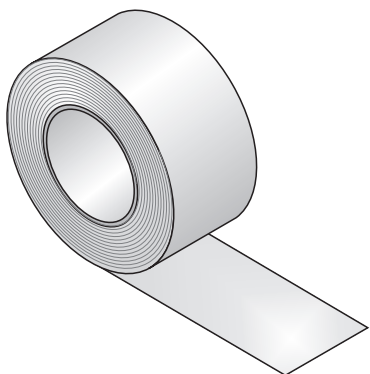
### Подробности сертификации

Продукция не подлежит обязательной сертификации.

### Информация для заказа

Лента крепежная FT/НТМ

## Самоклеющаяся алюминиевая крепежная лента



### Применение

Крепление нагревательного кабеля к плоским поверхностям, например, резервуаров.

Крепление нагревательного кабеля к корпусам вентиляторов / насосов.

Подклейка под нагревательные кабели, укладываемые на пластмассовые трубы.

### Технические характеристики

Длина	50 м
Ширина	50 мм
Стойкость к постоянному воздействию температуры	110 °С
Рекомендуемая температура монтажа	не ниже -5 °С
Адгезивный материал	акрил

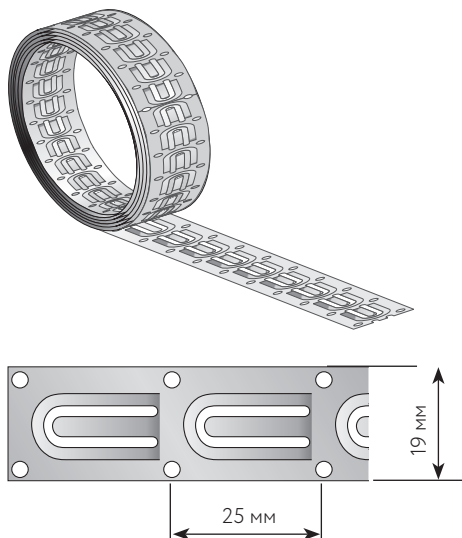
### Подробности сертификации

Продукция не подлежит обязательной сертификации.

### Информация для заказа

Лента алюминиевая монтажная самоклеющаяся

## Монтажная лента



### Применение

Крепление кабеля на резервуаре.  
Крепление самой монтажной ленты к резервуару осуществляется при помощи кронштейна КР101 или при помощи хомутов типа PFS.

### Информация для заказа

Лента монтажная 25,  
где 25 – шаг элемента крепления в мм.

### Подробности сертификации

Продукция не подлежит обязательной сертификации.

## Этикетка «Внимание электрообогрев!»



### Информация для заказа

Этикетка «Внимание электрообогрев!»

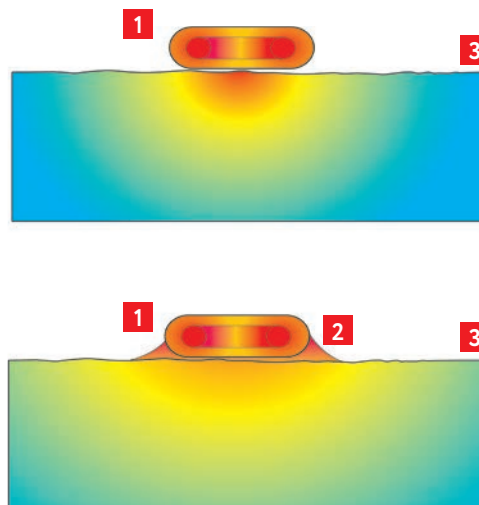
### Подробности сертификации

Продукция не подлежит обязательной сертификации.

# Теплопроводная паста SILARM

- В несколько раз уменьшает переходное термическое сопротивление
- Снижает теплотери при активном нагреве
- Рабочие температуры от  $-60^{\circ}\text{C}$  до  $+200^{\circ}\text{C}$  (SILARM-81) или от  $-60^{\circ}\text{C}$  до  $+180^{\circ}\text{C}$  (SILARM-3)
- Защищает от коррозии стальные поверхности
- Выравнивает тепловое поле обогреваемого объекта
- Поставка в фольговых тубах объемом 600 мл или в ведерной таре емкостью до 5 л

## Распределение температур



1. Нагревательный кабель
2. Паста SILARM
3. Нагреваемая поверхность

## Назначение

Теплопроводная паста SILARM предназначена для обеспечения эффективной передачи тепла от нагревательных элементов к объекту при обогреве трубопроводов, резервуаров и других конструкций, работающих в диапазоне температур от  $-60^{\circ}\text{C}$  до  $+200^{\circ}\text{C}$  (SILARM-81) или от  $-60^{\circ}\text{C}$  до  $+180^{\circ}\text{C}$  (SILARM-3).

## Принцип действия

Паста SILARM обладает высокой теплопроводностью. После нанесения она заполняет воздушные зазоры между нагревателем и обогреваемой поверхностью, тем самым значительно улучшая теплообмен в системе. Уменьшает перегрев нагревательного элемента.

## Стойкость к перепадам температур

Паста SILARM устойчива к воздействию отрицательных температур до  $-60^{\circ}\text{C}$ , положительных до  $+200^{\circ}\text{C}$  /  $+180^{\circ}\text{C}$  и к скачкам температуры в этом диапазоне. Это обеспечивает стабильную работу системы обогрева при циклической смене температур.

## Простота использования

Паста SILARM-3 поставляется в фольговых тубах объемом 600 мл. Из туб паста выдавливается на обогреваемую поверхность с помощью пистолета.

Паста SILARM-81 поставляется комплектно: компонент № 1 (в ведрах до 5 л) укомплектовывается соответствующим количеством катализатора. После перемешивания компонентов паста SILARM-81 наносится на обогреваемую поверхность с помощью шпателя.

## Безопасность и надежность

Все компоненты, входящие в состав пасты SILARM, безопасны, они не токсичны и не выделяют веществ, вредных для здоровья человека. Отработанный технологический процесс обеспечивает стабильность технических свойств продукта.

## Большой срок службы

Технологический уровень производства и высокое качество входящих в состав пасты компонентов обеспечивают срок службы не менее 10 лет.

## Варианты исполнения

Паста SILARM выпускается в двух исполнениях — вулканизуемая и невулканизуемая.

**SILARM-3** – невулканизуемая однокомпонентная паста белого цвета, имеет высокую вязкость, вследствие чего не стекает с вертикальных поверхностей. Хорошо заполняет все полости и зазоры.

**SILARM-81** – вулканизуемая двухкомпонентная паста белого цвета со временем вулканизации от 4 до 24 часов и высокой нагревостойкостью. В отвержденном состоянии паста SILARM-81 имеет высокие диэлектрические характеристики.

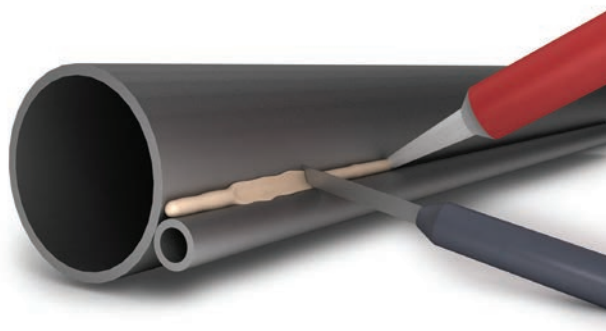
Нанесенная паста SILARM-81 не требует дополнительных оболочек для поддержания формы и физических параметров образовавшегося теплового моста.

Поверх слоя пасты можно непосредственно укладывать теплоизоляционные материалы.

## Технические характеристики

Тип	SILARM-3	SILARM-81
Количество смешиваемых компонентов	1	2
Пропорция компонентов	—	1:100
Время жизнеспособности смеси компонентов, час	—	≥1
Время вулканизации, час	не вулканизуется	24
Теплостойкость, °С	180	200
Хладостойкость, °С	-60	-60
Теплопроводность не менее, Вт/м°С	0,8	0,7
Плотность не менее, г/см <sup>3</sup>	2,5	2,3
Срок службы	10 лет	

## Пример применения



Паста SILARM наносится с помощью пистолета и шпателя в зазор между обогреваемой трубой и трубчатым нагревателем или кабелем для улучшения теплового контакта.

## Подробности сертификации

№ РОСС RU.АГ66.Н06728

№ РОСС RU.АГ66.Н06729



## Технические условия

SILARM-81: ТУ 2257-250-33006874-2004

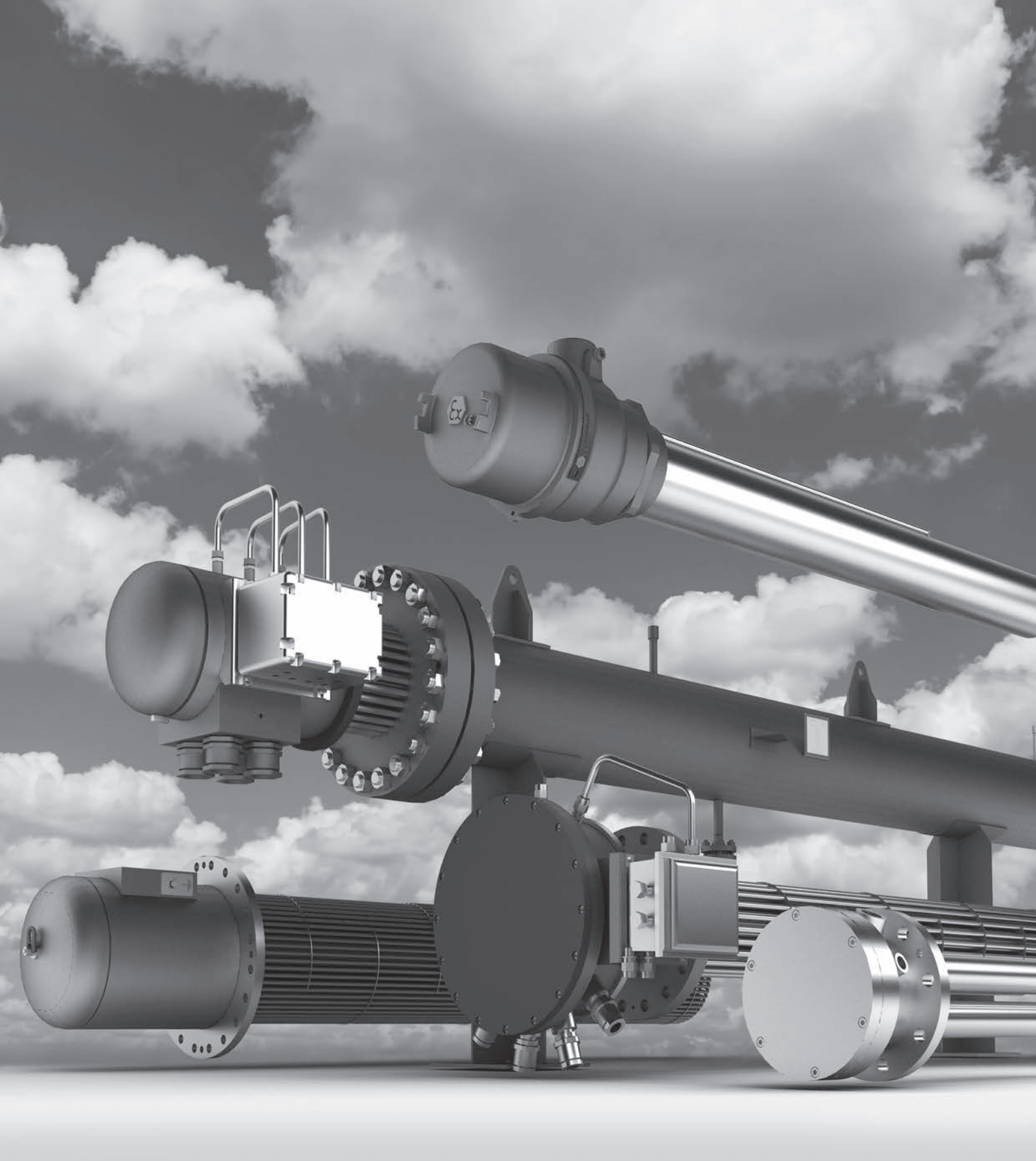
SILARM-3: ТУ 2257-251-33006874-2004

## Принадлежности

Предприятие-изготовитель предоставляет все необходимое для работы с пастой SILARM: пистолеты, инструкции по применению.







# Промышленные электронагреватели

Компания «ССТЭнергомонтаж» является эксклюзивным представителем  
и авторизованным сервисным центром компании Masterwatt s.r.l. (Италия)  
на всей территории Таможенного союза

# Проточный электронагреватель

- Высокая механическая прочность
- Коррозионная стойкость
- Простота и удобство монтажа
- Защита от перегрева ТЭНов и нагреваемого продукта
- Индивидуальный расчет конструкции
- Мощность одного электронагревателя до 5 МВт
- Взрыво- и пожаробезопасность
- Высокая термостойкость
- Широкий спектр решаемых задач
- Возможность сборки системы из нескольких электронагревателей



## Назначение и область применения

Проточные электронагреватели предназначены для разогрева различных жидкостей (вода, нефть и нефтепродукты, кислотные и щелочные растворы, различные теплоносители), газов и расплавов (пластмассы, каучук, парафины) в трубопроводах и резервуарах (при организации рециркуляционной системы) разных форм и размеров.

## Особенности

Проточные электронагреватели представляют собой пучок нагревательных элементов (ТЭНов), помещенных в специальный корпус (сосуд под давлением), питание на которые подается через взрывозащищенную присоединительную коробку. Холодный продукт подается в корпус. Протекая внутри корпуса, продукт, соприкасаясь с пучком нагревательных элементов, разогревается до требуемой технологической температуры и выводится через выходной фланец.

В зависимости от температуры, вида разогреваемого продукта, режима эксплуатации выбирается материал, из которого изготавливается оболочка ТЭНов (различные марки углеродистых и нержавеющей сталей, медь, титан, специальные никелевые сплавы).

Контроль над работой системы электрообогрева может осуществляться с местного поста управления, со шкафа питания и управления, либо же посредством автоматизированной системы управления через удаленный персональный компьютер.

## Варианты исполнения

В зависимости от нагреваемого продукта нагреватель изготавливается из соответствующих материалов:

- Углеродистые стали
- Нержавеющие стали
- Никелевые сплавы
- Медь
- Титан и пр.

## Технические характеристики

Мощность	до 5 МВт
Температура разогрева	до 750 °С
Рабочее давление	до 250 бар
Степень пылевлагозащиты	до IP68
Различные типы взрывозащиты	Ex-d, Ex-e и пр.
Классы зон	1, 2, 21, 22

## Информация для заказа

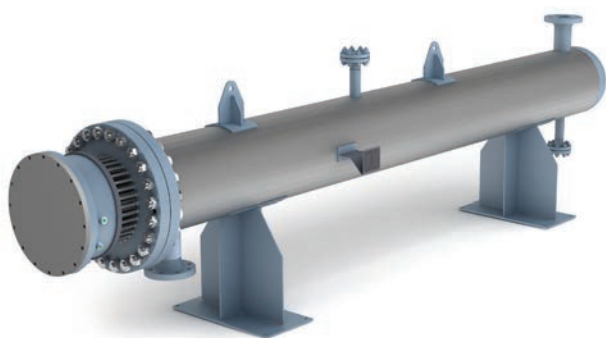
Все проточные электронагреватели Masterwatt изготавливаются по индивидуальному проекту. Для заказа электронагревателя и получения технико-коммерческого предложения необходимо заполнить опросный лист.

## Сертификация

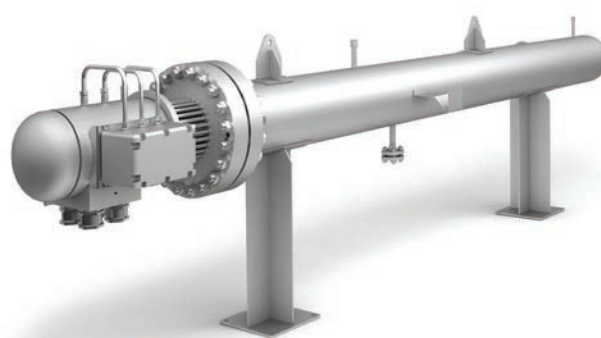
Все необходимые сертификаты соответствия: TP TC, ГОСТ Р, ATEX, PED, ASME и др.

## Примеры исполнения проточных нагревателей

Проточный электронагреватель для нефтепродуктов



Проточный нагреватель газа



# Погружной электронагреватель

- Высокая химическая стойкость
- Не подвергается коррозии
- Простота и удобство монтажа
- Защита от перегрева ТЭНов и нагреваемого продукта
- Индивидуальный расчет конструкции
- Мощность одного электронагревателя до 5 МВт
- Взрыво- и пожаробезопасность
- Высокая термостойкость
- Полный набор средств управления и вспомогательных принадлежностей

## Назначение и область применения

Погружные электронагреватели предназначены для разогрева широкого спектра продуктов в резервуарах различных форм и размеров:

- жидкостей (вода, нефть и нефтепродукты, кислотные и щелочные растворы, различные теплоносители);
- газов (метан, пропан, азот, водород, кислород, этилен и пр.);
- расплавов (пластмассы, каучук, парафины и металлы).

## Особенности

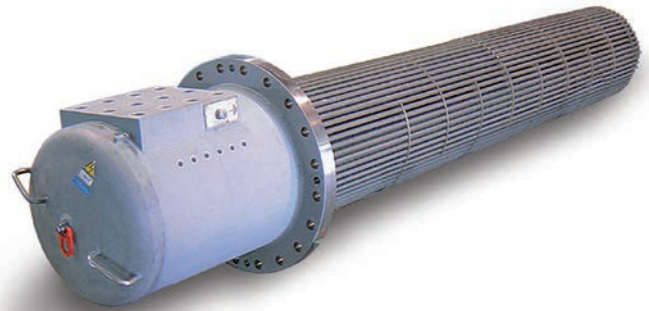
Погружные электронагреватели представляют собой пучок нагревательных элементов (ТЭНов), питание на которые подается через присоединенную клеммную коробку.

В зависимости от температуры, вида разогреваемого продукта, режима эксплуатации выбирается материал, из которого изготавливается оболочка ТЭНов (различные сплавы стали, медь, титан, а также специальные никелевые сплавы – инккой и инконель).

Контроль над работой системы электрообогрева осуществляется посредством автоматизированной системы управления через удаленный персональный компьютер.

Погружные электронагреватели идеально подходят для разогрева нефти и нефтепродуктов в резервуарах типа РВС, обеспечивая следующие преимущества:

- простота монтажа и удобство эксплуатации;
- равномерный разогрев продукта;
- отсутствие парафиновых отложений на дне резервуара;
- экономическая эффективность.



## Варианты исполнения

В зависимости от нагреваемого продукта нагреватель изготавливается из соответствующих материалов:

- углеродистые стали;
- нержавеющие стали;
- никелевые сплавы;
- медь;
- титан и пр.

## Технические характеристики

Мощность	до 5 МВт
Температура разогрева	до 750 °С
Рабочее давление	до 250 бар
Степень пылевлагозащиты	до IP68
Различные типы взрывозащиты	Ex-d, Ex-e и пр.
Классы зон	1, 2, 21, 22

## Информация для заказа

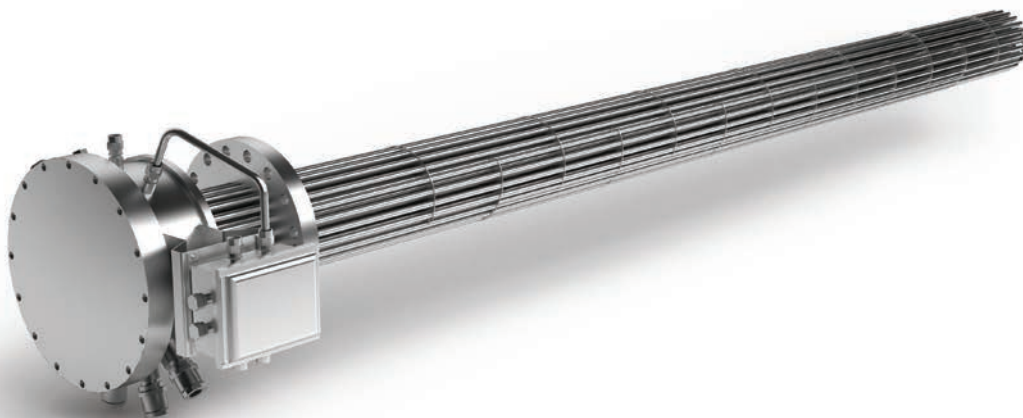
Все погружные электронагреватели Masterwatt изготавливаются по индивидуальному проекту. Для заказа электронагревателя и получения технико-коммерческого предложения необходимо заполнить опросный лист.

## Сертификация

Все необходимые сертификаты соответствия: TP TC, ГОСТ Р, ATEX, PED, ASME и др.

## Примеры исполнения погружных нагревателей

Фланцевые электронагреватели



Резьбовые электронагреватели

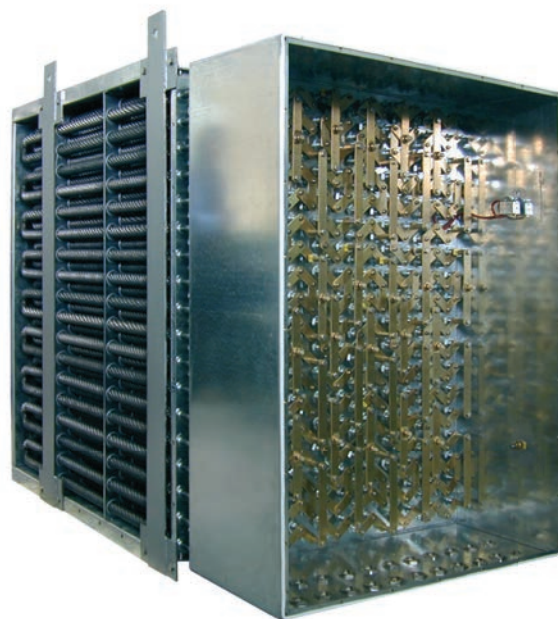


Электронагреватели со сменными картриджами



# Канальный электронагреватель

- Высокая механическая прочность и надежность конструкции системы
- Быстрый и простой монтаж
- Взрыво- и пожаробезопасность
- Высокая термостойкость



## Назначение и область применения

Канальные электронагреватели используются в технологических процессах, когда требуется постоянная температура нагретого воздуха или другого газа независимо от начальной температуры исходной среды, а также для обогрева промышленных помещений, оборудования, цехов, сушильных камер, ангаров, щитовых комнат, складов с взрывоопасными или влажными материалами и пр., где температурный режим не соответствует предъявляемым требованиям.

## Особенности

Нагревательные элементы изготавливаются из обычной или нержавеющей стали с оребренной, либо гладкой поверхностью.

Нагревательные элементы монтируются на пластинчатые, либо стержневые опоры особым образом для облегчения конструкции вентиляционных воздуховодов и улучшения теплообмена со средой. Нагревательные элементы (ТЭНы) выполняются с оребрением для интенсификации теплообмена. Если нагреваемый газ/воздух содержит взвешенные частицы, ТЭНы устанавливаются без оребрения.

## Условия эксплуатации

Если недостаточно скорости естественной тепловой конвекции, то процесс интенсифицируется посредством установки специального нагнетающего вентилятора, который помимо интенсификации процесса, обеспечивает еще и равномерность прогрева пространства.

## Варианты исполнения

В зависимости от классификации опасной зоны выбирается требуемый тип взрывозащиты.

## Технические характеристики

Мощность	до 3 МВт
Температура разогрева	до 650 °С
Степень пылевлагозащиты	до IP68
Различные типы взрывозащиты	Ex-d, Ex-e и пр.
Классы зон	1, 2, 21, 22

## Сертификация

Все необходимые сертификаты соответствия: TP TC, ГОСТ Р, ATEX, PED, ASME и др.

## Информация для заказа

Все канальные электронагреватели Masterwatt изготавливаются по индивидуальному проекту. Для заказа электронагревателя и получения технико-коммерческого предложения необходимо заполнить опросный лист.

# Взрывозащищенные антиконденсационные электронагреватели воздуха (перечень стандартной продукции)

- Взрывозащита типа Ex-d
- Быстрый и простой монтаж
- Автоматическое регулирование
- Взрыво- и пожаробезопасность
- Простота и удобство эксплуатации
- Мощность до 3 кВт

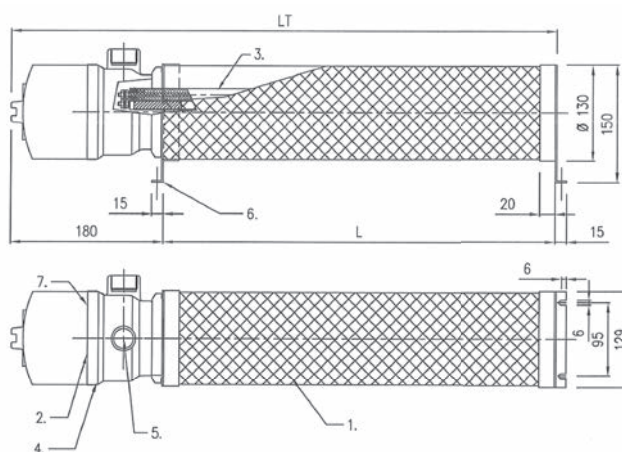


## Назначение и область применения

Антиконденсационные электронагреватели воздуха предназначены для установки в помещениях, в корпусах крупных агрегатов, корабельных трюмах, в электротехнических шкафах.

## Конструкция

1. Защитная решетка.
2. Защита от перегрева ТЭН: автоматический термостат-отсекатель, рассчитанный на 30–120 °С.
3. U-образный нагревательный элемент (ТЭН).
4. Клеммная коробка со степенью пылевлагозащиты IP65.
5. Подключение питания: 2 соединения 1/2" GK (1/2" GK + 3/4" GK для нагревателя мощностью 3 кВт).
6. Опорные пластины из нержавеющей стали.
7. Защита от перегрева: внутренний термостат с ручным управлением и отсечкой на 100 °С (в соответствии с требованиями по взрывозащите).



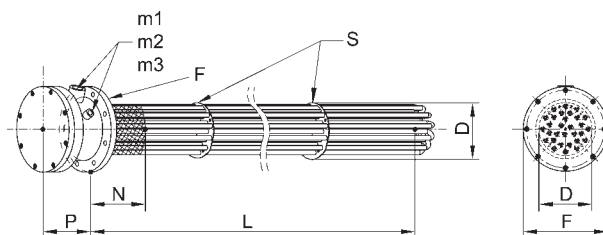
## Технические характеристики

Материал оболочки ТЭН	высоколегированная коррозионно-стойкая нержавеющая сталь AISI 316Ti
Взрывозащита	II 2GD Exde IIC T4 для Зоны 1 и 2
Климатическое исполнение	-60 ... 60 °С
Сертификация	TP TC, ГОСТ Р, ATEX, PED, ASME и др.

Мощность, Вт	Длина ТЭН, мм	Диаметр ТЭН, мм	Количество ТЭН	Тепловыделение, Вт/см <sup>2</sup>	Габариты		Материал защитной решетки	Напряжение, В	Маркировка
					L, мм	LT, мм			
500	300	16	3	0.66	325	505	нерж. сталь	220/1 фаза	X0367-150
							нерж. сталь	380/3 фазы	X0580-150
							оцинк. сталь	220/1 фаза	X0321-150
							оцинк. сталь	380/3 фазы	X0584-150
1000	550	16	3	0.66	575	755	нерж. сталь	220/1 фаза	X0343-150
							нерж. сталь	380/3 фазы	X0581-150
							оцинк. сталь	220/1 фаза	X0459-150
							оцинк. сталь	380/3 фазы	X0386-150
1500	800	16	3	0.66	825	1005	нерж. сталь	220/1 фаза	X0308-150
							нерж. сталь	380/3 фазы	X0378-150
							оцинк. сталь	220/1 фаза	X0395-150
							оцинк. сталь	380/3 фазы	X0585-150
2000	1050	16	3	0.66	1075	1255	нерж. сталь	220/1 фаза	X0340-150
							нерж. сталь	380/3 фазы	X0582-150
							оцинк. сталь	220/1 фаза	X0290-150
							оцинк. сталь	380/3 фазы	X0586-150
3000	1450	16	3	0.71	1475	1655	нерж. сталь	220/1 фаза	X0314-150
							нерж. сталь	380/3 фазы	X0583-150
							оцинк. сталь	220/1 фаза	X0297-150
							оцинк. сталь	380/3 фазы	X0298-150

# Взрывозащищенный фланцевый электронагреватель ВОДЫ (перечень стандартной продукции)

- Разогреваемые продукты: вода и другие неагрессивные маловязкие жидкости
- Коррозионностойкая нержавеющая сталь нагревательных элементов
- Мощность одного электронагревателя до 70 кВт
- Взрывозащита типа Ex-d
- Защита от перегрева нагревательных элементов и нагреваемой среды
- Простота монтажа и удобство эксплуатации



## Конструкция

Нагревательный элемент: U-образный.

Диаметр нагревательного элемента: 16 мм.

Материал нагревательного элемента: высококачественная нержавеющая коррозионностойкая сталь AISI 316Ti.

Защита от перегрева нагревательного элемента: термостат с ручным управлением и отсечкой при 100°C (в соответствии с требованиями по взрывозащите).

Опция: дополнительная защита с автоматическим термостатом.

Защита от перегрева продукта: автоматический отсекатель подачи питания при 90 °C.

Клеммная коробка: IP65.

Питание: 380 В, 3 фазы.

Взрывозащита: II 2G Exde IIB T4, ExtD A21 T135°C; Зоны 1, 2, 21, 22.

Климатическое исполнение: -60 °C ... 60 °C.

Расчетное максимальное рабочее давление: 6 бар.

Рабочее давление: 4 бар.

Тестовое давление: 9 бар.

## Технические характеристики

Мощность	до 70 кВт
Температура разогрева	до 100 °C
Степень защиты	IP65
Различные типы взрывозащиты	Ex-d
Классы зон	1, 2, 21, 22
Сертификация	TP TC, ГОСТ P, ATEX, PED, ASME и др.

## Информация для заказа

Все погружные электронагреватели Masterwatt изготавливаются по индивидуальному проекту. Для заказа электронагревателя и получения технико-коммерческого предложения необходимо заполнить опросный лист.

## Внимание!

Не использовать при работе с деионизированной, деминерализованной и осмотической водой!

(Требуется другой материал нагревательных элементов)

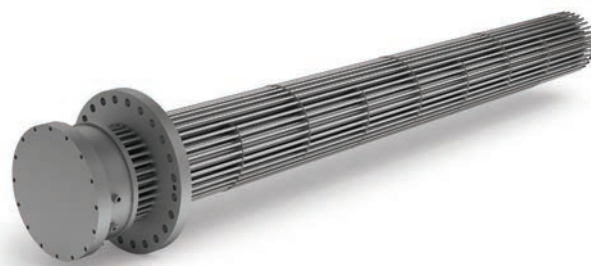
Мощность, Вт	Длина L, мм	Диаметр D, мм	Количество ТЭН	Тепловыделение, Вт/см <sup>2</sup>	Фланец F <sup>o</sup>	Холодная зона N, мм	Размер P, мм	Материал клеммной коробки	Материал фланца
20 000	750	95	6	5.1	DN100 Pn16	100	182	FE 42 AISI 304	ASTM A 350 LF2 AISI 316L
30 000	1250	95	6	4.3	DN100 Pn16	100	182	FE 42 AISI 304	ASTM A 350 LF2 AISI 316L
40 000	750	145	12	5.1	DN150 Pn16	100	204	FE 42 AISI 304	ASTM A 350 LF2 AISI 316L
50 000	1250	145	12	3.6	DN150 Pn16	100	182	FE 42 AISI 304	ASTM A 350 LF2 AISI 316L
70 000	1750	145	12	3.5	DN150 Pn16	100	204	FE 42 AISI 304	ASTM A 350 LF2 AISI 316L

<sup>o</sup> Возможно изготовление фланцев в соответствии с ГОСТ.



# Взрывозащищенный фланцевый электронагреватель нефти и нефтепродуктов (перечень стандартной продукции)

- Мягкий режим нагрева, препятствующий пригоранию и коксованию
- Способствуют минимизации парафинистых отложений на дне резервуаров
- Коррозионностойкая нержавеющая сталь нагревательных элементов
- Взрывозащита типа Ex-d
- Защита от перегрева нагревательных элементов и нагреваемой среды
- Простота монтажа и удобство эксплуатации
- Мощность одного электронагревателя до 30 кВт



## Конструкция

**Разогреваемые продукты:** нефть и нефтепродукты, вода, суспензии и другие неагрессивные жидкости.

**Нагревательный элемент:** U-образный.

**Диаметр нагревательного элемента:** 16 мм.

**Материал нагревательного элемента:** высококачественная нержавеющая сталь AISI 304.

**Защита от перегрева нагревательного элемента:** термостат с ручным управлением и отсечкой при 5–200 °С (в соответствии с требованиями по взрывозащите).

**Опция:** дополнительная защита с автоматическим термостатом.

**Защита от перегрева продукта:** автоматический отсекающий подачу питания при 5–200 °С.

**Клеммная коробка:** IP65.

**Питание:** 380 В, 3 фазы.

**Взрывозащита:** II 2G Exde IIB T4, ExtD A21 T135°C; Зоны 1, 2, 21, 22.

**Климатическое исполнение:** -60...60 °С.

**Расчетное максимальное рабочее давление:** 6 бар.

**Рабочее давление:** 4 бар.

**Тестовое давление:** 9 бар.

## Назначение и область применения

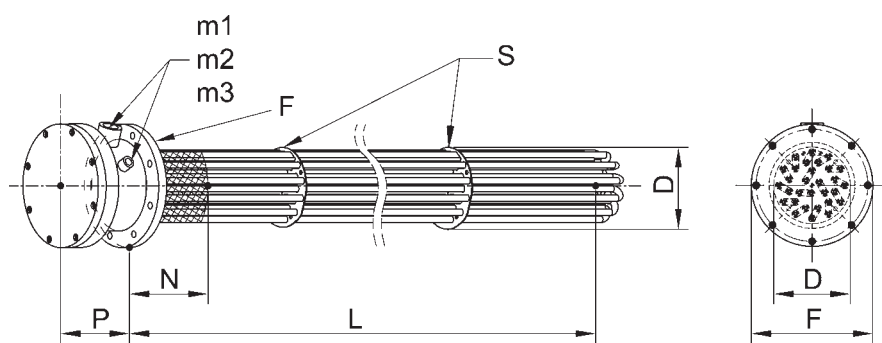
Данные электронагреватели предназначены специально для разогрева вязких жидкостей, таких как, например, нефть. При перегреве в нефти интенсифицируется процесс коксования, продукты которого, откладываясь на поверхности нагревательных элементов, снижают эффективности их работы. Для предотвращения перегрева нефти и минимизации образования продуктов коксования при нагреве вязких продуктов необходимо применять нагреватели с низким удельным тепловыделением порядка 1 Вт/см<sup>2</sup>. Данное техническое решение позволяет значительно улучшить эксплуатационные свойства системы электрообогрева, не допустить порчи продукта, а также значительно снизить количество парафинистых отложений в резервуаре.

## Технические характеристики

Мощность	до 30 кВт
Температура разогрева	от 5 до 200 °С
Степень защиты	IP65
Тип взрывозащиты	Ex-d
Классы зон	1, 2, 21, 22
Сертификация	TP TC, ГОСТ Р, ATEX, PED, ASME и др.

## Информация для заказа

Все погружные электронагреватели Masterwatt изготавливаются по индивидуальному проекту. Для заказа электронагревателя и получения технико-коммерческого предложения необходимо заполнить опросный лист.



Мощность, Вт	Длина L, мм	Диаметр D, мм	Количество ТЭН	Тепловыделение, Вт/см <sup>2</sup>	Фланец F <sup>o</sup>	Холодная зона N, мм	Размер P, мм	Материал клеммной коробки	Материал фланца
3 500	750	95	6	0.9	DN100 Pn16	100	182	FE 42 AISI 304	ASTM A 350 AISI 304
6 000	1250	95	6	0.9	DN100 Pn16	100	182	FE 42 AISI 304	ASTM A 350 AISI 304
7 000	750	145	12	0.9	DN150 Pn16	100	204	FE 42 AISI 304	ASTM A 350 AISI 304
9 000	1750	95	6	0.9	DN150 Pn16	100	182	FE 42 AISI 304	ASTM A 350 AISI 304
12 000	1250	145	12	0.9	DN150 Pn16	100	204	FE 42 AISI 304	ASTM A 350 AISI 304
15 000	2500	95	6	1.0	DN150 Pn16	100	182	FE 42 AISI 304	ASTM A 350 AISI 304
18 000	1750	145	12	0.9	DN150 Pn16	100	204	FE 42 AISI 304	ASTM A 350 AISI 304
30 000	2500	145	12	1.0	DN150 Pn16	100	204	FE 42 AISI 304	ASTM A 350 AISI 304

<sup>o</sup> Возможно изготовление фланцев в соответствии с ГОСТ.



# Автоматизированные системы управления

# Автоматизированные системы управления электрообогревом (АСУЭ)

## Описание

АСУЭ представляет из себя комплекс средств автоматического управления, мониторинга, сбора и передачи информации в действующую АСУ ТП.

Она автоматически управляет электрообогревом, используя сигналы, полученные от датчиков температуры. Анализируя полученные данные, система автоматически включает, либо отключает обогрев. Возможно как двухпозиционное управление по температуре поверхности, так и пропорциональное регулирование по температуре воздуха. Температурные настройки могут корректироваться в процессе эксплуатации системы.

В системе АСУЭ используются программируемые логические контроллеры (ПЛК), модули ввода-вывода дискретных и аналоговых сигналов, панель оператора и модуль последовательного интерфейса RS232/RS485.

Вне зависимости от сложности и масштабности объекта применение АСУЭ позволит значительно улучшить эксплуатационные характеристики систем электрообогрева по функциям управления и регулирования, защиты и контроля, а в случае применения на объекте комплексной АСУ ТП дополнит ее.

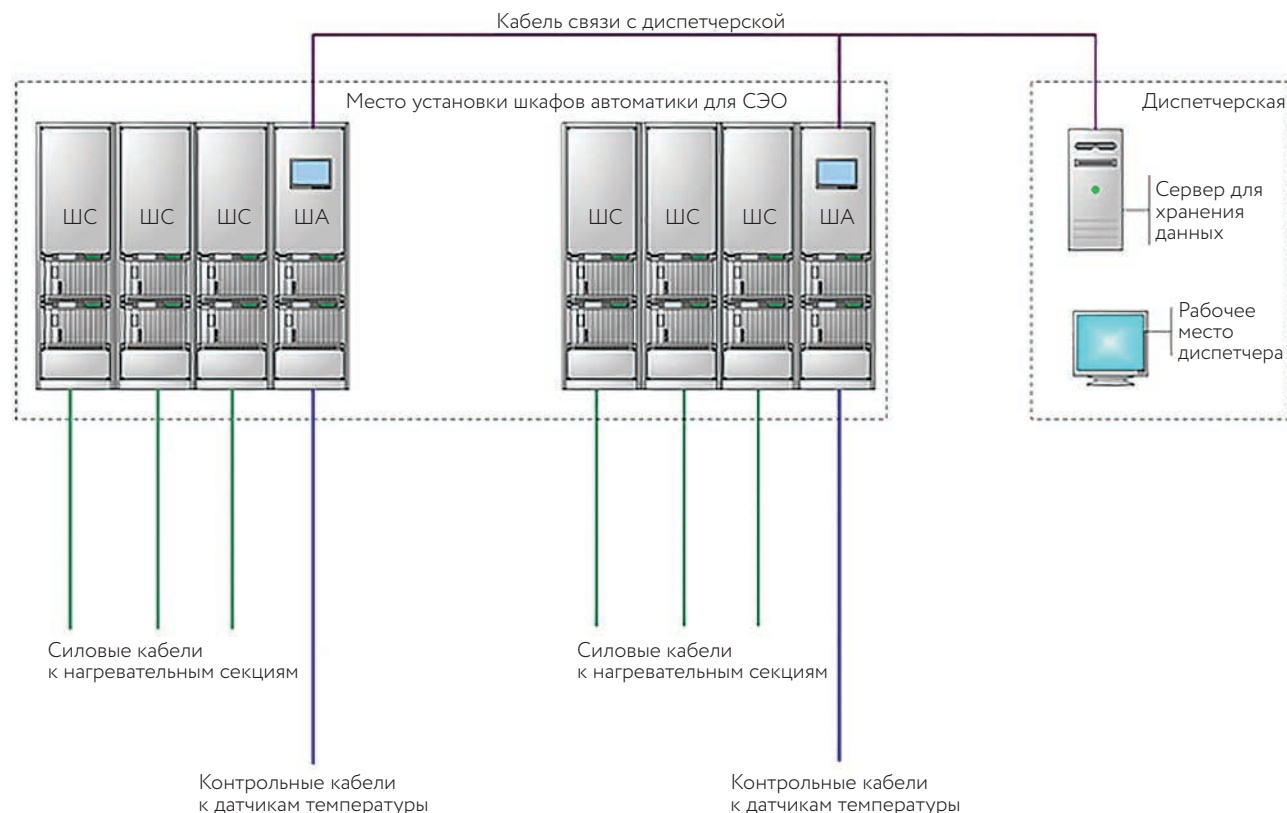
## Назначение

- обеспечение максимального удобства управления и регулирования;
- оперативность и качество принятия решений по управлению электрообогревом;
- повышение надежности тепловых режимов, быстрая ликвидация предаварийных и аварийных режимов с последующим анализом ситуаций;
- диагностика работы оборудования и снижение затрат на ремонт;
- обеспечение персонала ретроспективной технологической информацией (регистрация, архив событий, расчет данных для анализа работы оборудования);
- учет, контроль и возможность влияния на расход электроэнергии.

## Структура

В состав АСУЭ входят:

- шкафы силовые (ШС);
- шкафы автоматики (ША);
- датчики температуры.



## Преимущества

- оптимальное управление электрообогревом и максимальное энергосбережение за счет разработанных алгоритмов управления;
- удаленный контроль и дистанционное управление системой электрообогрева;
- получение широчайшего спектра информации (температура, ток нагрузки, напряжение питающей сети, энергопотребление, аварийные ситуации и пр.);
- модернизация систем управления предыдущих поколений;
- экономия эксплуатационных затрат за счет удаленного сбора данных, контроля и регулирования расхода электроэнергии;
- улучшение защиты технологических процессов опасных производств за счет санкционирования доступа и ведения архива сигналов, тревог, отказов и действий персонала;
- легкость и удобство эксплуатации: все ПО, пользовательские интерфейсы, инструкции на русском языке;
- профессиональная пусконаладка и финишная настройка систем непосредственно на объекте, настройка с учетом требований эксплуатирующего персонала, и технологических служб;
- возможность масштабирования системы управления, подключая новые модули ввода-вывода;
- контроль падения выделяемой мощности нагревательного кабеля за счет измерения токов по каждой линии и измерения питающего напряжения;
- простая и гибкая настройка распределенной системы управления электрообогревом с пользовательского терминала (сенсорная панель оператора);
- реализация аварийных алгоритмов работы системы при возникновении нестандартных ситуаций.

## Интерфейс пользовательского экрана панели оператора АСУ ЭО

Основная задача сенсорных панелей оператора, входящих в состав шкафов автоматики, – создание интерфейса для визуализации и настройки параметров работы СЭО.

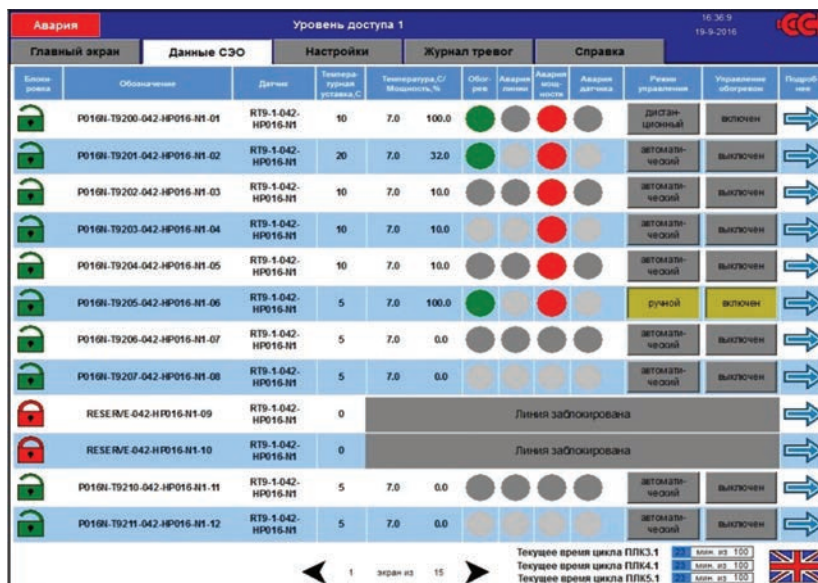
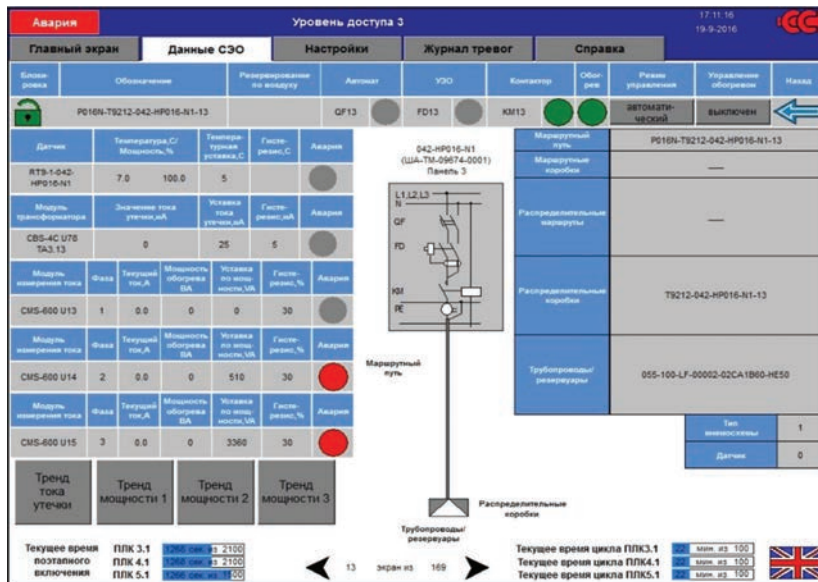
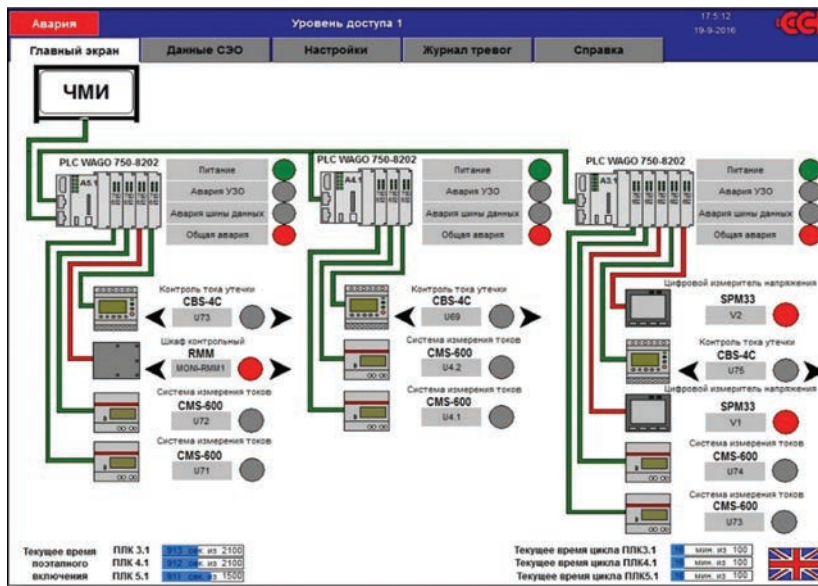
В системах ГК «ССТ» применяются современные программируемые панели оператора от ведущих российских и иностранных производителей. Широкий спектр устройств, на базе которых создается система управления, позволяет найти оптимальный баланс между ценой и качеством, а программируемость панелей оператора позволяет реализовать практически любые требования заказчика по визуализации и управлению. Панели имеют сенсорный экран с размерами диагонали от 5,7 до 15 дюймов, что позволяет разместить достаточно большое количество графических элементов, параметров, текстовых обозначений и органов управления.

Помимо отображения и возможности настройки всех параметров работы СЭО интерфейс панели оператора позволяет реализовать:

- регистрацию аварийно-предупредительных сообщений с фиксацией даты и времени;

- защиту от несанкционированного доступа к данным и органам управления за счет организации многоуровневого пароля;
- переключение языка визуализации (русский/английский);
- отображение информации по самодиагностике системы управления (потеря связи между ПЛК, модулями ввода-вывода, панелью оператора и т. д.);
- построение трендов по измеряемым параметрам (по температуре, мощности, току утечки и т. д.);
- обеспечение эксплуатирующего персонала справочной информацией о работе системы.

За годы работы сотрудниками компании накоплен большой опыт в направлении разработки программного обеспечения для компонентов (в том числе и для сенсорных панелей оператора) автоматизированных систем управления электрообогревом. Постоянное сотрудничество с организациями, выполняющими пусконаладочные работы СЭО и с службами эксплуатации позволило нам создать эргономичные интерфейсы пользовательских экранов с оптимальной структурой и наполнением данными.

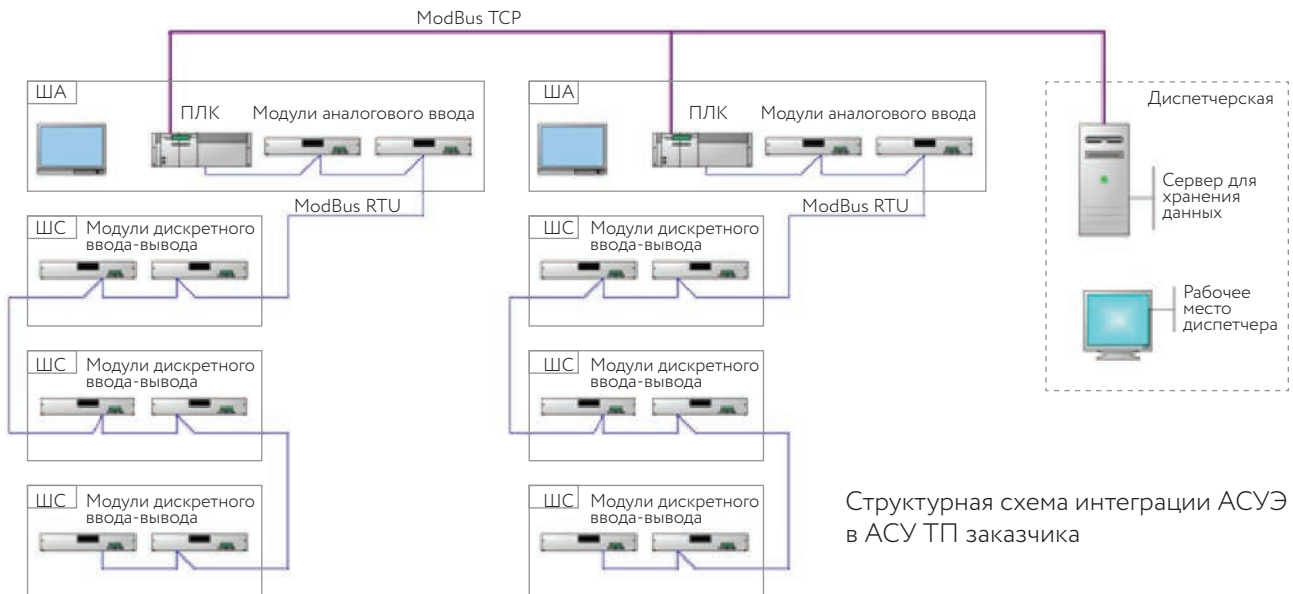


Примеры интерфейса пользовательского экрана панели оператора

## Интеграция АСУЭ в АСУ ТП заказчика

АСУЭ интегрируется в АСУ ТП заказчика путем реализации протокола передачи данных ModBus TCP или протокола Modbus RTU. Данные со всех ША аккумулируются в сервере хранения данных и пе-

редаются оттуда на Автоматизированное Рабочее Место (АРМ) диспетчера. Для передачи данных возможно использование как кабельных, так и оптоволоконных систем связи, а также радиоканалов.

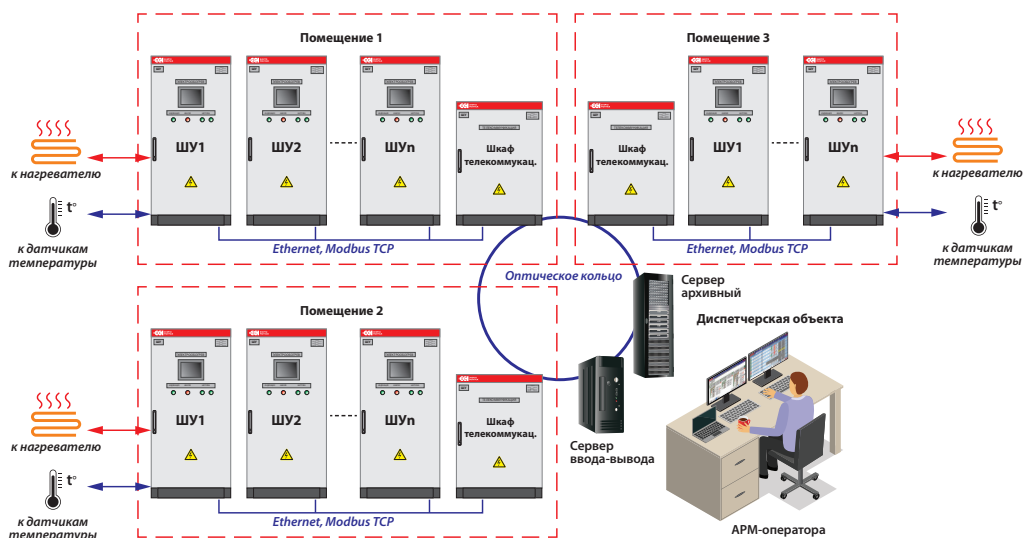


## Диспетчеризация СЭО

Системы электрообогрева для крупных промышленных объектов имеют разветвленную структуру с большим количеством параметров контроля и управления (в среднем, от 1500 до 40 000 точек ввода-вывода), с количеством ША и ШС от 10 до 40 шт.

ША размещены на объекте с привязкой к обогреваемому технологическому оборудованию.

Система диспетчеризации (СД) с установкой автоматизированного рабочего места оператора СЭО (АРМ-оператора) оснащенного системой реального времени (SCADA) обеспечивает централизованный контроль и управление, снижает затраты на эксплуатацию, повышает уровень безопасности системы за счет своевременного выявления оборудования, работающего во внештатном режиме.



Состав системы диспетчеризации (СД):

- АРМ-оператора со SCADA системой – расположен в операторной, предназначен для централизованного отображения параметров контроля и управления всей распределенной СЭО в реальном времени с помощью графического интерфейса. На АРМ-оператора реализованы функции контроля, архивирования, управления, диагностики и предоставления справочной информации.
- Серверное оборудование – располагается в одном здании с помещением операторной и служит для сбора, архивирования и передачи данных в необходимом формате на АРМ-оператора. При небольших объемах информации сервер может быть совмещен с АРМ-оператора.
- Шкафы телекоммуникационные (ШТ) устанавливаются в одном помещении с ША. ШТ предназначены для сбора информации с ПЛК ША и передачи этой информации к серверному оборудованию через волоконно-оптическую линию связи.
- Волоконно-оптическая линия связи (ВОЛС) – соединяет оптическим кольцом ШТ с серверами в единую информационную сеть.
- Локальная сеть контроллеров – кабельная локальная вычислительная сеть, предназначенная для передачи данных от контроллеров ШУ на коммутатор в ШТ.

### Функции системы диспетчеризации:

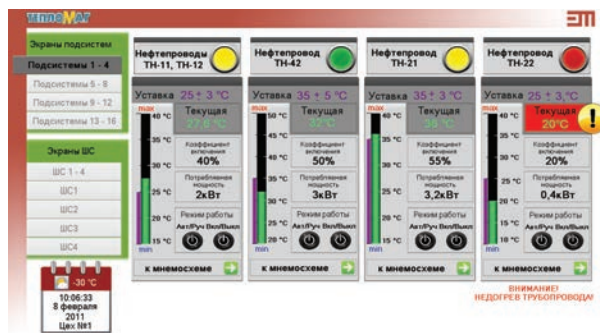
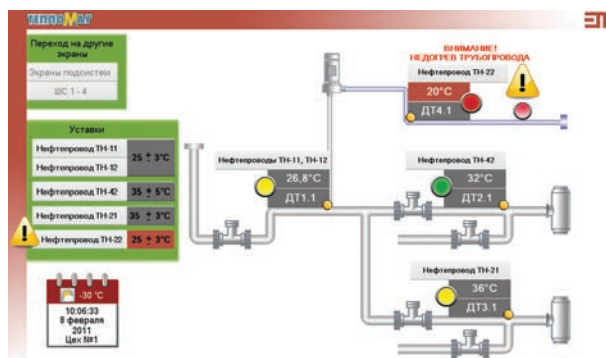
**Визуализация.** Отображение контролируемых параметров (температура объекта, температура окружающей среды, параметры электроэнергии СЭО). Отображение общей технологической схемы объекта с размещением на схеме точек контроля и линий обогрева.

**Управление.** Выбор режима работы, задание температурных уставок, управления системой электрообогрева.

**Архивирование.** Запись значений контролируемых параметров в архивных трендах (графиках). Формирование и запись журнала аварийных событий и тревог, запись информации от системы диагностики о состоянии оборудования СЭО. Формирование отчетов для вывода на печать и отправки по электронной почте.

**Диагностика.** Контроль параметров работы системы, электропитания, работы модулей ввода-вывода, определение времени наработки по каждому греющему контуру СЭО, контроль работы системы связи.

**Справка.** Представление оператору АРМ всей необходимой справочной информации о работе СЭО и ее составных частей и действиях, которые необходимо выполнить при возникновении той или иной нештатной ситуации.



Примеры визуализации работы системы диспетчеризации



## Пример исполнения шкафов

Шкаф автоматики (ША)



Шкаф силовой (ШС)



## Информация для заказа

Все системы АСУ электрообогрева разрабатываются и изготавливаются по индивидуальному проекту.

# Система управления электрообогревом ConTrace

## Описание

ConTrace – это первая специализированная многоуровневая интегрированная система управления электрообогревом на российском рынке, отечественного производства.

Представляет собой комплекс устройств для анализа, контроля и управления системой электрообогрева.

Полевые и внутри-щитовые устройства.

Взрывозащищенные исполнения и искробезопасные цепи.

Система, построенная на компонентах ConTrace, обладает высоким уровнем функциональной надежности.

## Архитектура линейки устройств «ConTrace»

APM оператора / SCADA

Промышленный ПК или ПЛК

Блок(и) питания

Модули коммутации питания и интерфейса  
ConTrace IPS

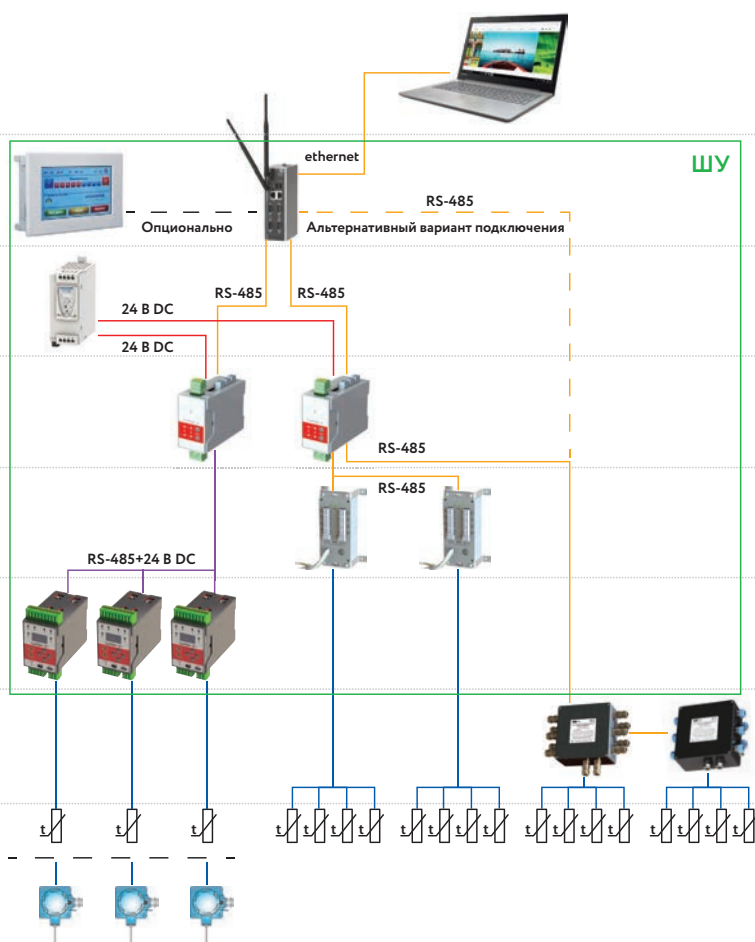
Модули удаленного измерения температур  
ConTrace AS

Модули контроля и управления  
ConTrace MS1 / MS3

Блоки удаленного измерения температур  
ConTrace AS-xxx-Ex

Датчики температуры RTD

Термопреобразователи 4...20 мА



## Масштабы системы управления

Возможность построения единой системы управления вплоть до 247 линий обогрева на базе всего одного головного контроллера.

Промышленный ПК осуществляет коммуникации внутри системы и отвечает за взаимодействие с диспетчерской, а управляет системой каждый отдельный модуль MS, т.е. каждая линия управляется своим собственным «контроллером».

Длина линии связи между всеми шкафами – до 1000 м.



Удаленный контроль и управление

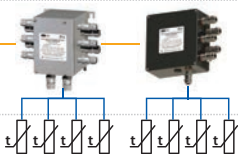
Централизованный контроль и управление

Питание модулей MS и IPS

Распределение питания и сети RS-485

Преобразование значений термосопротивлений в сигналы RS-485

Контроль и управление 1-й одно- или трех-фазной линией обогрева



Полевые взрывозащищенные термопреобразователи

Измерение температуры труб, резервуаров, воздуха, и т.д.

# Модуль контроля и управления ConTrace MS

- Каждый модуль MS является полноценным контроллером
- Возможность построения многоканальной системы управления
- Контроль состояния системы в период простоя
- Измерение токов утечки
- Измерение текущих токов
- Варианты настройки параметров с самого модуля, через подключенным ПК или по сети RS-485
- Функция резервирования с перехватом управления

## Назначение

Основным назначением модулей MS1 и MS3 является управление системой электрообогрева. Применяется для защиты от замерзания или поддержания температуры промышленных трубопроводов и емкостей.

## Описание

Модули контроля и управления ConTrace MS1 и MS3 являются полноценными одноканальными контроллерами, способными работать с максимальной эффективностью в составе многоканальной специализированной системы управления ConTrace.

Модуль управления предназначен для управления трехфазной или однофазной нагрузкой с помощью одного из вариантов: электромагнитного контактора, твердотельного реле или устройства плавной регулировки с управляющим напряжением 0...10 Вольт.

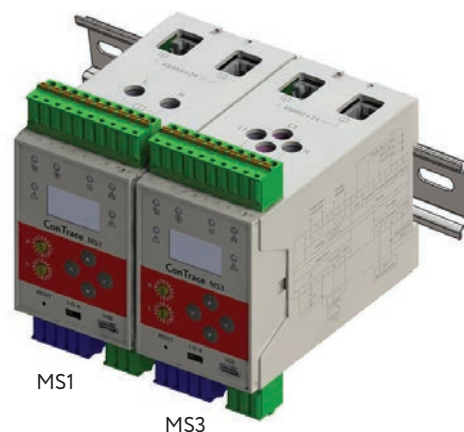
## Настройка и управление

Модули контроля и управления ConTrace MS имеют двухцветный OLED-дисплей и кнопки навигации. Благодаря интуитивному интерфейсу и достаточному количеству органов сигнализации и управления на самом устройстве, каждый модуль может быть настроен с лицевой панели. Модуль ConTrace MS также можно настроить, подключив ПК или ноутбук к разъему USB Type C, расположенному на лицевой панели модуля. Удаленная настройка и управление устройством осуществляется по интерфейсу RS-485.

## Контроль состояния системы электрообогрева

Модуль управления непрерывно измеряет ток, протекающий через нагрузку, а также ток утечки бесконтактным способом. В случае превышения тока утечки установленного оператором значения или выхода величины тока нагрузки за границу установленного диапазона, выдается сообщение об аварии, а нагрузка отключается. При этом, для тока утечки можно установить предупреждающее значение, по достижении которого устройство будет сигнализировать о наступлении события, но обогрев остановлен не будет.

- Контроль состояния внешнего УЗО
- Контроль состояния контактора
- Счетчик ресурса контактора
- Счетчик времени наработки греющего кабеля
- Плавное или дискретное управление нагрузкой
- Универсальный измерительный канал для различных типов температурных датчиков
- Искробезопасные цепи



Модули ConTrace MS способны уведомлять об истечении ресурса отдельных узлов системы, по таким параметрам как количество циклов включения-выключения контактора и время наработки греющего кабеля. Эти значения доступны для настройки пользователем. Дополнительно, пользователю доступна информация по общему времени наработки и времени работы модуля ConTrace MS после последней перезагрузки.

Модуль MS имеет четыре дискретных входа для отслеживания работы исполнительных устройств и приема команд удаленного управления. Модуль также имеет настраиваемый дискретный выход, срабатывающий по заданному пользователем сценарию.

## Аварийное резервирование управления

Функция аварийного резервирования модулей MS реализуется по принципу «1+1», т.е. к основному модулю MS через специальный разъем подключается такой же модуль MS. Резервный модуль контролирует работоспособность основного модуля управления и в случае выхода из строя основного, резервный модуль перехватывает управление на себя. Также, к резервному модулю может быть подключен датчик температуры, в этом случае он будет выполнять роль ограничителя температуры. Это значительно повышает надежность системы управления и применимо для особо ответственных нагрузок.

## Технические характеристики

Маркировка взрывозащиты	Ex ia IIC
Напряжение питания модуля	24 В ===
Максимально пропускаемый ток нагрузки	60 А
Максимальная потребляемая мощность	2 Вт
Интерфейс передачи данных	RS-485
Протокол передачи данных	Modbus / RTU
Сигналы подключения интерфейса RS485	A, B, общий
Разъемы подключения питания/интерфейса RS-485 и резервного модуля	8P8C
Кабель подключения питания/интерфейса RS-485 и резервного модуля	UTP/FTP cat.5
Тип клеммных зажимов	Разъемные
Тип зажимного механизма клеммных зажимов	Пружинный
Сечение/кол-во одновременно подключаемых проводов к клеммам	до 2,5 мм <sup>2</sup> / 1
Диаметр сквозных отверстий проводников нагрузки	8 мм
Дискретный выход управления нагрузкой	250 В, 5 А
Аналоговый выход управления нагрузкой	0...10 В
Импульсный выход для твердотельного реле управления нагрузкой	24 В
Дискретный выход аварийного сигнала	250 В, 5 А
Кол-во дискретных входов	4
Кол-во каналов измерения температуры	1
Типы датчиков температуры.	См. таблицу «Типы датчиков»
Диапазон измерения температуры	-100 ... +500 °С
Точность измерения температуры	0,5 °С
Диапазон измерения температуры	-100...+500 °С
Точность измерений	0,5 °С
Температура эксплуатации	-40...+50 °С
Установка	DIN-рейка 35 мм
Степень защиты от влаги и пыли	IP20
Габаритные размеры, ШxВxГ, мм	55x109x110
Масса, г	500
Срок службы	не менее 10 лет
Наработка на отказ, не менее	30 000 часов

## Типы датчиков

Материал	Обозначение типа ТС	$W_{100}^{\circ}$	$\alpha, ^{\circ}\text{C}^{-1} \times 10^3$	Диапазон измерения, С
Платиновые	PT50	1,385	0,00385	-100 ... +500
	PT100	1,385	0,00385	
	50П	1,391	0,00391	
Медные	100П	1,391	0,00391	-100 ... +200
	Cu50	1,426	0,00426	
	Cu100	1,426	0,00426	
	50М	1,428	0,00428	
	100М	1,428	0,00428	

Унифицированный токовый сигнал 4...20 мА

<sup>o</sup>  $W_{100}$  – отношение сопротивления датчика при 100 °С к его сопротивлению при 0 °С.

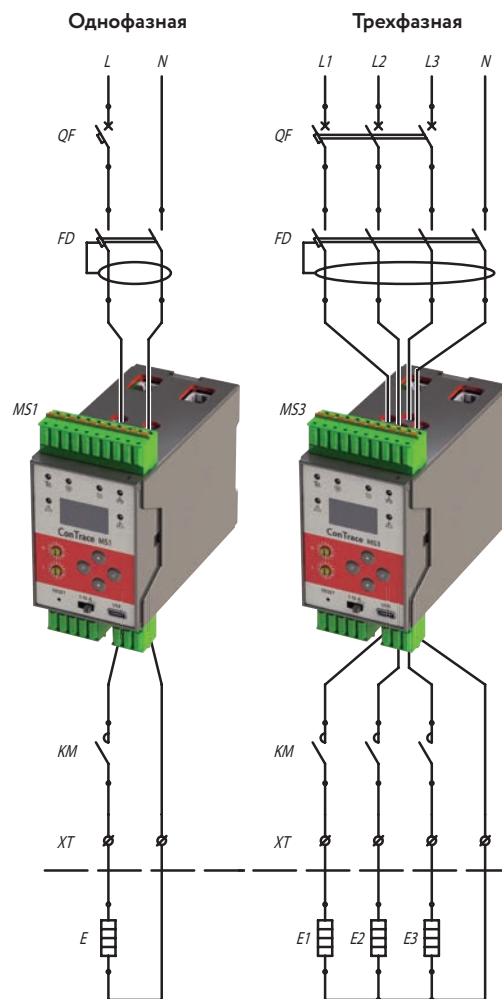
<sup>oo</sup>  $\alpha$  – отношение разницы сопротивлений датчика, измеренных при температуре 100 и 0 °С, к его сопротивлению, измеренному при 0 °С ( $R_0$ ), деленное на 100 °С.

## Подробности сертификации

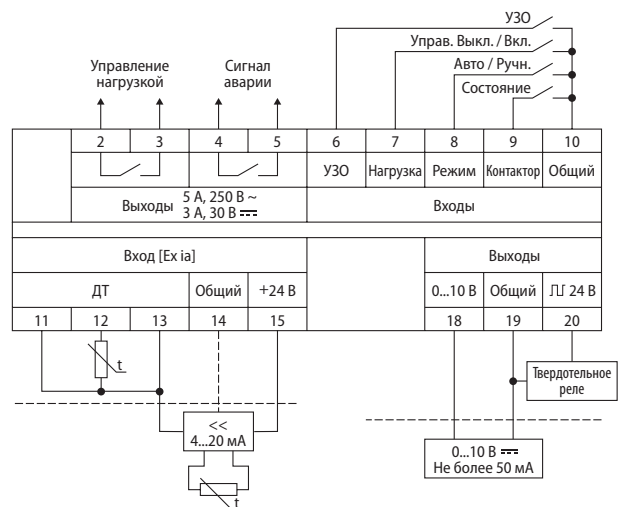
Для подробной информации обратитесь в представительство ГК «ССТ»



## Установка модулей MS в цепях нагрузки



## Схема подключения



## Информация для заказа

1. Модуль контроля и управления ConTrace MS1
2. Модуль контроля и управления ConTrace MS3

# Модуль коммутации питания и интерфейса ConTrace IPS

- Коммутация питания и сети RS-485 для 40 модулей ConTrace MS
- Организация сети RS-485 для 247 модулей ConTrace MS, AS, AS-xxx-Ex
- Автоматическое переключение с основного на резервный блоки питания
- Индикация и сигнализация об аварийных ситуациях
- Защита входящих и отходящих цепей

## Назначение

Основным назначением модуля коммутации питания и интерфейса ConTrace IPS является обеспечение модулей контроля и управления ConTrace MS питанием и интерфейсом связи RS-485. Также помимо модулей ConTrace MS, к модулю коммутации питания и интерфейса ConTrace IPS могут быть подключены устройства для удаленного измерения температур ConTrace AS и ConTrace AS-xxx-Ex. При этом, все устройства ConTrace образуют единую систему управления электрообогревом, готовую для подключения по протоколу MODBUS RTU сети RS-485 к промышленному компьютеру или ПЛК с установленным специализированным программным обеспечением ConTrace.

Благодаря модулям ConTrace IPS система управления может быть расширена в процессе эксплуатации путем добавления новых модулей управления ConTrace MS и блоков удаленного измерения температур ConTrace AS.

## Описание

Модуль ConTrace IPS, исходя из количества подключенных к нему модулей MS, подключается к блокам питания соответствующей мощности, а также к сети RS-485, для связи с пром. ПК/ПЛК. Далее посредством патч-корда осуществляет одновременную передачу питания и интерфейса модулям ConTrace MS. IPS имеет 2 выхода, совмещающих шины питания и интерфейса. На каждый выход можно последовательно подключить до 20 модулей MS. Тем самым, при помощи одного IPS, можно запитать до 40 модулей MS.

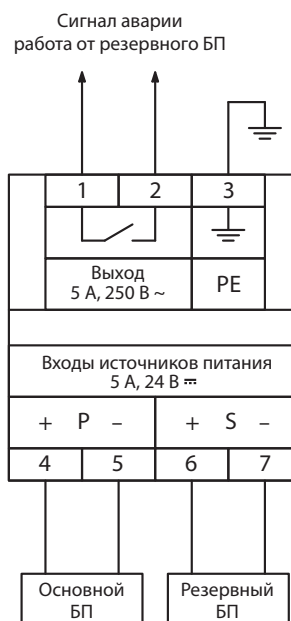
ConTrace IPS может работать как от одного, так и от двух источников питания. Работа от двух источников питания подразумевается по принципу основной/резервный, с автоматическим переключением на исправный блок питания и одновременной сигнализацией замыканием аварийного контакта реле. Модуль IPS имеет защиту от превышения питающего напряжения.



Каждая из двух выходных линий питания и интерфейса снабжены собственными защитами от превышения тока, пониженного и повышенного напряжения. О срабатывании защиты сигнализируют светодиоды на лицевой панели. Сброс защиты осуществляется нажатием кнопок «Reset» на устройстве, отдельно для каждой отходящей линии.

IPS поставляется с тремя терминаторами шины ConTrace BT. Этого набора достаточно для реализации любой схемы подключения.

## Схема подключения



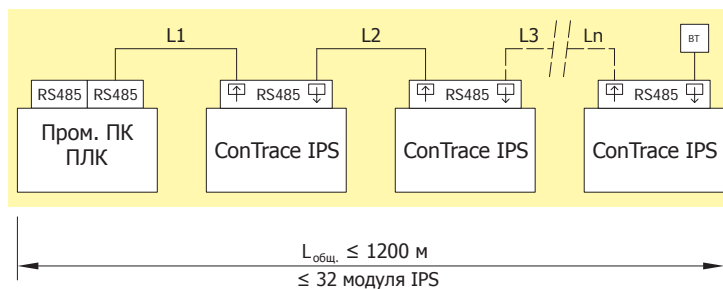
## Технические характеристики

Напряжение питания модуля	20...30 В ===
Максимальная потребляемая мощность	3 Вт
Максимальное количество подключаемых модулей ConTrace MS	40 шт.*
Максимальное количество подключаемых модулей ConTrace MS в одном сегменте сети RS-485	247 шт.
Максимальное количество модулей IPS в одном сегменте сети RS-485 без повторителя	32 шт.
Разъемы подключения RS485+24 === и RS-485	8P8C
Кабель подключения RS485+24 === и RS-485	UTP/FTP cat.5
Интерфейс передачи данных	RS-485
Встроенный ретранслятор сигнала RS-485	да
Максимальный ток каждой выходной линии	3 А

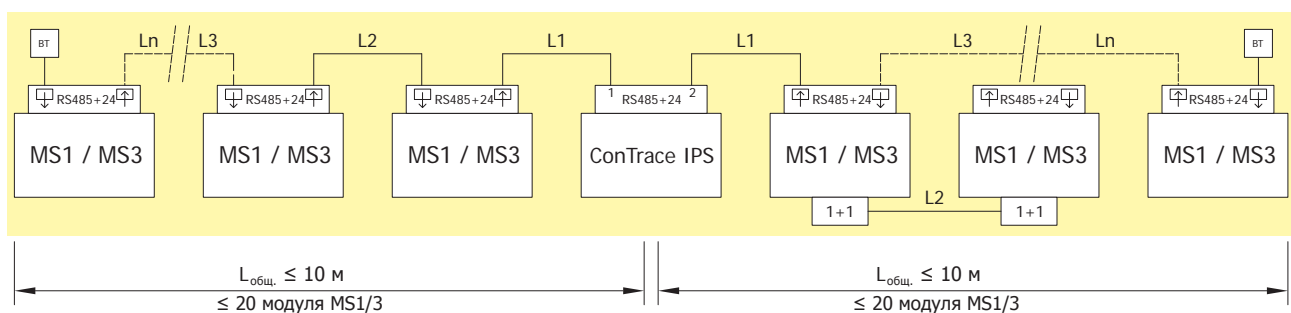
Максимальный долговременный ток пропускания	5 А
Максимальная долговременная мощность пропускания	120 Вт
Контакт аварийного сигнала	250 В, 5 А
Тип клеммных зажимов	разъемные
Тип зажимного механизма клеммных зажимов	пружинный
Сечение/кол-во одновременно подключаемых проводов к клеммам	до 2,5 мм <sup>2</sup> / 1
Температура эксплуатации	-40...+50 °С
Установка	DIN-рейка 35 мм
Степень защиты от влаги и пыли	IP20
Габаритные размеры, Ш×В×Г, мм	45×75×109,7
Масса, г	145
Срок службы	не менее 10 лет
Наработка на отказ, не менее	30 000 часов

\* с учетом подключенных резервных модулей по схеме «1+1».

## Схема подключения модулей IPS в сети RS-485



## Схема подключения модулей MS1/3 к модулю IPS



## Подробности сертификации

Для подробной информации обратитесь в представительство ГК «ССТ»

## Информация для заказа

Модуль коммутации питания и интерфейса ConTrace IPS.



# Модуль удаленного измерения температур ConTrace AS

- 8 каналов измерения температуры
- До 16 последовательно подключаемых модулей
- До 128 измерительных каналов при масштабировании системы

## Назначение

Модули удаленного измерения температур ConTrace AS применяются для контроля температур технологических трубопроводов и резервуаров различных областей промышленности.

Предназначены для установки в шкафах управления.

## Описание

Модуль ConTrace AS является одним из компонентов специализированной системы управления электрообогревом ConTrace. Передача данных значений температур осуществляется по протоколу Modbus RTU стандарта RS-485. Это делает возможным применение модулей ConTrace AS в составе сторонних систем управления, поддерживающих данный вид связи.

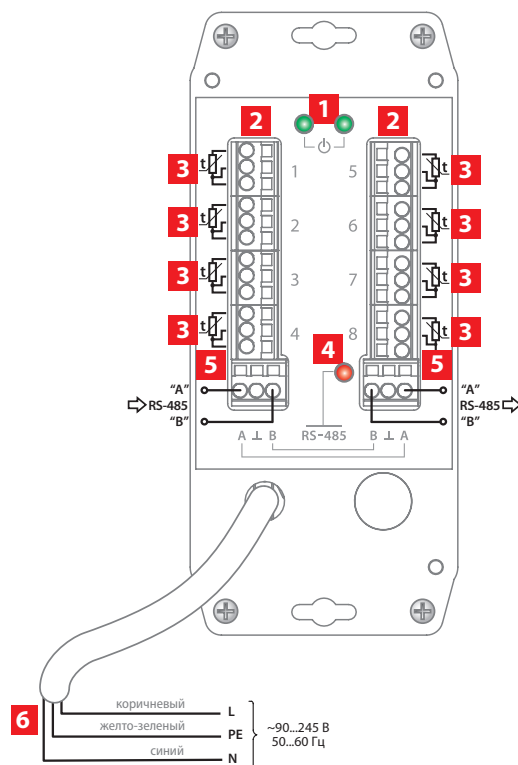
Применение модулей ConTrace AS позволяет осуществлять централизованный контроль значений температур в радиусе до 100 м от места установки. К каждому модулю ConTrace AS может быть подключено до 8 термометров сопротивления. Поступающие с них данные передаются на регистрирующее устройство посредством всего одного кабеля по стандарту RS-485. При этом на расстоянии в 1200 м может быть последовательно подключено до 16 устройств удаленного измерения температур ConTrace. Это дает возможность отслеживать изменения температурных показателей системы электрообогрева в 128 точках одновременно.

Устройства удаленного измерения температур ConTrace полностью совместимы, что позволяет применять модули ConTrace AS, установленные в шкафах управления, одновременно с блоками ConTrace AS-xxx-Ex, размещенными во взрывоопасной зоне. Модули ConTrace AS могут быть последовательно соединены с полевыми блоками удаленного измерения температур ConTrace AS-xxx-Ex в любой очередности.

- Максимальная удаленность модуля от регистрирующего устройства – 1200 м
- Искробезопасная электрическая цепь



## Подключение и индикация



1. Индикатор наличия питающего напряжения
2. Клеммы подключения датчиков температуры
3. Датчики температуры
4. Индикатор обмена данными по интерфейсу RS-485
5. Клеммы подключения интерфейса RS-485
6. Провода подключения питания



## Технические характеристики

Маркировка взрывозащиты	[Ex ia m] IIC
Напряжение питания модуля	90...245 В, 50...60 Гц
Максимальная потребляемая мощность	5 Вт
Интерфейс передачи данных	RS-485
Протокол передачи данных	Modbus / RTU
Сигналы подключения интерфейса RS-485	A, B, общий
Скорость передачи данных по интерфейсу RS-485	9 600 ...115 200 бит/сек.
Максимальная длина сегмента сети интерфейса RS-485	1 200 м*
Клеммные контакты подключения	
1. Датчиков температуры	до 2,5 мм <sup>2</sup>
2. Интерфейсного кабеля	
Длина проводов питания	210 мм
Сечение проводов питания	0,75 мм <sup>2</sup>
Длина провода заземления	230 мм
Сечение провода заземления	4,0 мм <sup>2</sup>
Количество каналов измерения температуры	8
Разрядность АЦП измерительного канала	23 бит
Типы датчиков температуры.	См. таблицу «Типы датчиков»
Диапазон измерения температуры	-100...+500 °С
Точность измерений	0,5 °С
Максимальная длина соединительного кабеля подключения датчиков температуры	100 м
Схема подключения датчиков температуры	3-х проводная
Температура эксплуатации	-55...+50 °С
Степень защиты от влаги и пыли	IP20
Габаритные размеры, Ш×В×Г, мм	81,4×189,4×64
Масса, г	1 000
Срок службы	не менее 10 лет
Наработка на отказ, не менее	30 000 часов

\* Зависит от выбранной скорости передачи данных и условий прокладки контрольного кабеля.

## Типы датчиков

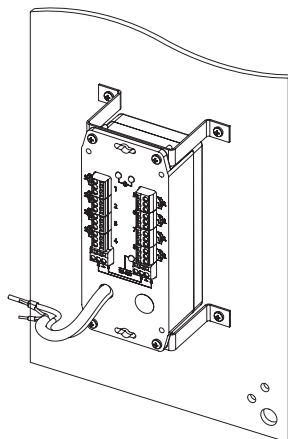
Материал	Обозначение типа ТС	$W_{100}^{\circ}$	$\alpha, ^{\circ}\text{C}^{-1}^{\circ}$	Диапазон измерения, °С
Платиновые	PT50	1,385	0,00385	-100 ... +500
	PT100	1,385	0,00385	
	50П	1,391	0,00391	
	100П	1,391	0,00391	
Медные	Cu50	1,426	0,00426	-100 ... +200
	Cu100	1,426	0,00426	
	50M	1,428	0,00428	
	100M	1,428	0,00428	

<sup>o</sup>  $W_{100}$  – отношение сопротивления датчика при 100 °С к его сопротивлению при 0 °С.

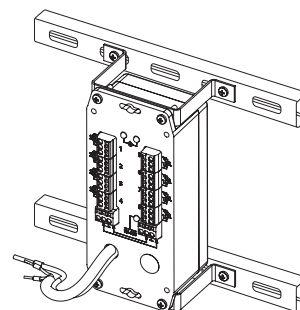
<sup>oo</sup>  $\alpha$  – отношение разницы сопротивлений датчика, измеренных при температуре 100 и 0 °С, к его сопротивлению, измеренному при 0 °С ( $R_0$ ), деленное на 100 °С.

## Примеры установки

Установка на монтажную панель

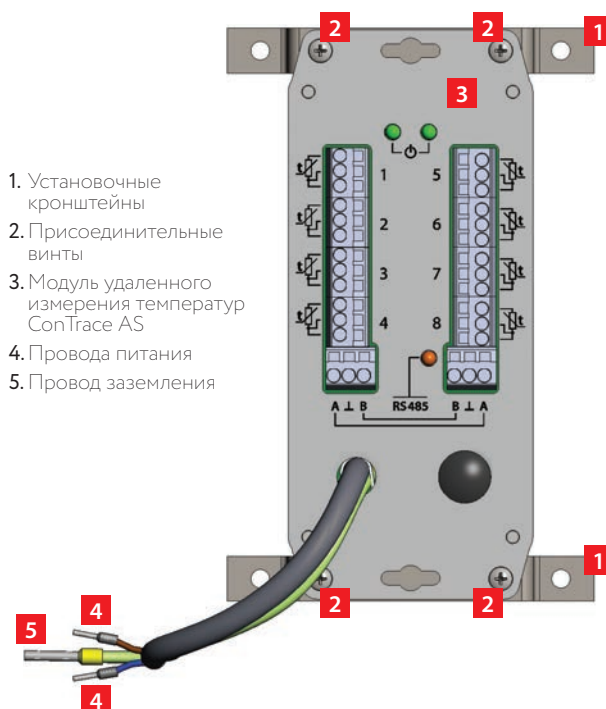


Установка на профили и траверсы



## Конструкция

Модуль удаленного контроля температур AS поставляется с установочными кронштейнами и присоединительными винтами.



1. Установочные кронштейны
2. Присоединительные винты
3. Модуль удаленного измерения температур ConTrace AS
4. Провода питания
5. Провод заземления

## Подробности сертификации

Для подробной информации обратитесь в представительство ГК «ССТ»



## Информация для заказа

Модуль удаленного измерения температур ConTrace AS.

# Блок удаленного измерения температур ConTrace AS-xxx-Ex

- 8 каналов измерения температуры
- До 16 последовательно подключаемых модулей
- До 128 измерительных каналов при масштабировании системы
- Максимальная удаленность блока от шкафа управления – 1 200 м
- Различные варианты конструкции
- Эксплуатация во взрывоопасных зонах 1, 2 (21, 22) по ГОСТ

## Назначение

Блоки удаленного измерения температур ConTrace AS-xxx-Ex применяются для контроля температур технологических трубопроводов и резервуаров различных областей промышленности. Предназначены для эксплуатации в полевых условиях во взрывоопасных зонах 1, 2 (21, 22) по ГОСТ.

## Описание

Блоки ConTrace AS-xxx-Ex являются одним из компонентов специализированной системы управления электрообогревом ConTrace. Передача данных значений температур осуществляется по протоколу Modbus RTU стандарта RS-485. Это делает возможным применение блоков ConTrace AS-xxx-EX в составе сторонних систем управления, поддерживающих данный вид связи.





Применение блоков ConTrace AS-xxx-Ex позволяет осуществлять централизованный контроль значений температур удаленных объектов, что особенно эффективно при большом скоплении точек измерения в радиусе до 100 м. К каждому блоку



ConTrace AS-xxx-Ex, в зависимости от типа исполнения, может быть подключено до 8 термометров сопротивления. Поступающие с них данные передаются в шкаф управления посредством всего одного кабеля по стандарту RS-485. При этом на расстоянии в 1200 м может быть последовательно подключено до 16 блоков ConTrace AS-xxx-Ex. Это дает возможность отслеживать изменения температурных показателей системы электрообогрева в 128 точках одновременно.

Искробезопасная электрическая цепь и исполнение устройства во взрывонепроницаемой оболочке позволяет устанавливать блоки удаленного измерения температур ConTrace AS-xxx-Ex во взрывоопасных зонах 1 и 2 (21, 22) по ГОСТ.

## Типы исполнений

Общий вид	Обозначение	Кол-во каналов измерения	Материал оболочки	Материал кабельных вводов <sup>°</sup>	Кол-во кабельных вводов	Габаритные размеры, мм Ш×В×Г	Масса, кг	Тип конструкции <sup>°°</sup>
	AS-8MM-Ex	8	Сталь	Латунь	Питание: 2×M25 Датчики: 8×M20 Интерфейс: 2×M20	340×325×215	8,0	Проходная/концевая
	AS-8PP-Ex	8	Полиэстер	Полиэстер	Питание: 2×M25 Датчики: 8×M20 Интерфейс: 2×M20	315×290×125	4,5	Проходная/концевая
	AS-8PM-Ex	8	Полиэстер	Латунь	Питание: 2×M25 Датчики: 8×M20 Интерфейс: 2×M20	380×325×125	6,0	Проходная/концевая
	AS-4PM-Ex	4	Полиэстер	Латунь	Питание: 1×M25 Датчики: 4×M20 Интерфейс: 1×M20	325×325×125	4,5	Концевая

<sup>°</sup> Латунные кабельные вводы предназначены для подвода бронированного кабеля, полиэстерные – для небронированного.

<sup>°°</sup> Блок проходного/концевого типа может применяться как для единичной установки, так и для последовательного подключения. Блок концевой конструкции не предназначен для дальнейшего транзита питающей и информационной сетей, поэтому может применяться для единичной установки или быть последним в цепи блоков AS-xxx-Ex.

## Технические характеристики

Маркировка взрывозащиты	1 Ex e ia m IIC T6	
Напряжение питания модуля	90...245 В, 50...60 Гц	
Максимальная потребляемая мощность	5 Вт	
Интерфейс передачи данных	RS-485	
Протокол передачи данных	Modbus / RTU	
Сигналы подключения интерфейса RS-485	A, B, общий	
Скорость передачи данных по интерфейсу RS-485	9 600 ...115 200 бит/сек.	
Максимальная длина сегмента сети интерфейса RS-485	1 200 м*	
Клеммные контакты подключения		
1. Датчиков температуры	до 2,5 мм <sup>2</sup>	
2. Интерфейсного кабеля		
Клеммные контакты подключения сетевого питания	до 6 мм <sup>2</sup>	
Количество каналов измерения температуры	8	
Разрядность АЦП измерительного канала	23 бит	
Типы датчиков температуры	См. таблицу «Типы датчиков»	
Диапазон измерения температуры	-100...+500 °С	
Точность измерений	0,5 °С	
Максимальная длина соединительного кабеля подключения датчиков температуры	100 м	
Схема подключения датчиков температуры	3-х проводная	
Температура эксплуатации	-55...+50 °С	
Степень защиты от влаги и пыли	IP66	
Габаритные размеры, Ш×В×Г, мм	AS-8MM-Ex	340×325×215
	AS-8PP-Ex	315×290×125
	AS-8PM-Ex	380×325×125
	AS-4PM-Ex	325×325×125
Масса, кг	AS-8MM-Ex	8,0
	AS-8PP-Ex	4,5
	AS-8PM-Ex	6,0
	AS-4PM-Ex	4,5
Срок службы	не менее 10 лет	
Наработка на отказ, не менее	30 000 часов	

\* Зависит от выбранной скорости передачи данных и условий прокладки контрольного кабеля.

## Типы датчиков

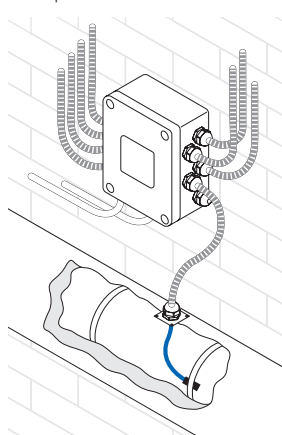
Материал	Обозначение типа ТС	$W_{100}$ °	$\alpha$ , °С <sup>-1</sup> **	Диапазон измерения, °С
Платиновые	PT50	1,385	0,00385	-100 ... +500
	PT100	1,385	0,00385	
	50П	1,391	0,00391	
	100П	1,391	0,00391	
Медные	Cu50	1,426	0,00426	-100 ... +200
	Cu100	1,426	0,00426	
	50M	1,428	0,00428	
	100M	1,428	0,00428	

°  $W_{100}$  – отношение сопротивления датчика при 100 °С к его сопротивлению при 0 °С.

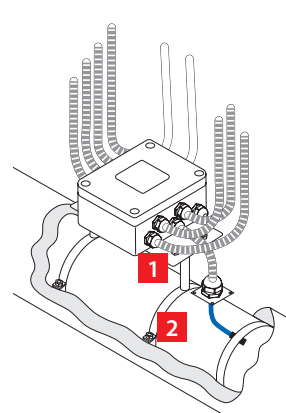
\*\*  $\alpha$  – отношение разницы сопротивлений датчика, измеренных при температуре 100 и 0 °С, к его сопротивлению, измеренному при 0 °С ( $R_0$ ), деленное на 100 °С.

## Примеры установки

Установка на вертикальную поверхность



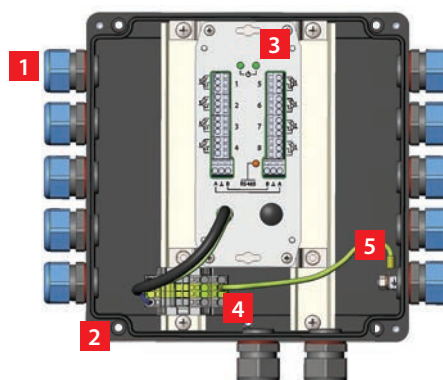
Установка на трубу



1. Пластина ПЛ.РТВ 1007
2. Кронштейн К.РТВ10.YYY×ZZZ

## Конструкция

Конструкция блока удаленного измерения температур со снятой крышкой на примере ConTrace AS-8PP-Ex



1. Кабельные вводы
2. Взрывозащищенная оболочка
3. Модуль удаленного измерения температур ConTrace AS
4. Клеммы питания 220 В
5. Провод заземления

## Подробности сертификации

Для подробной информации обратитесь в представительство ГК «ССТ»



## Информация для заказа

1. Блок удаленного измерения температур ConTrace AS-8MM-Ex
2. Блок удаленного измерения температур ConTrace AS-8PP-Ex
3. Блок удаленного измерения температур ConTrace AS-8PM-Ex
4. Блок удаленного измерения температур ConTrace AS-4PM-Ex

## Аксессуары

1. Пластина ПЛ.РТВ 1007
2. Кронштейн К.РТВ10.YYY×ZZZ

# Капиллярный термостат heatTHERM-AT

- Установка в непосредственной близости от обогреваемого объекта
- Самостоятельная коммутация контактов до 16 А
- Сигнальный контакт разомкнутого состояния
- Клеммные зажимы не требующие обслуживания
- Визирное окно для контроля за установленной температурой
- Температура эксплуатации  $-40 \dots +80 \text{ }^\circ\text{C}$



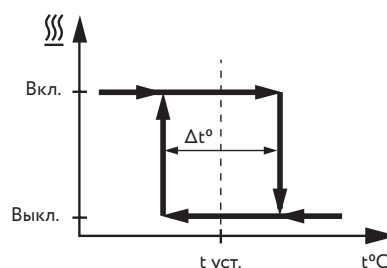
## Краткое описание

Термостат представляет собой реле температуры и работает по принципу расширения газа или жидкости. Переключения перекидного контакта реле устройства осуществляются в пределах гистерезиса относительно установленной температуры поддержания. Электрическим переключающим устройством служит микровыключатель без дополнительного источника питания.

## Алгоритм работы

Когда температура у чувствительного элемента опускается ниже установленного заданного значения (дифференциала переключения), микровыключатель срабатывает через передаточный механизм, и силовая электрическая цепь замыкается (контакты 1–2). При этом сигнальная цепь размыкается (контакты 1–4).

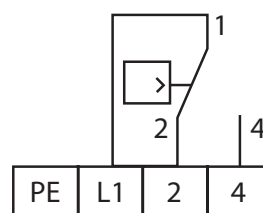
Если температура у чувствительного элемента превышает установленное заданное значение (дифференциал переключения), микровыключатель срабатывает, силовая электрическая цепь размыкается (контакты 1–2). Сигнальная цепь, в свою очередь, замыкается (контакты 1–4).



## Назначение

Капиллярный термостат heatTHERM-AT предназначен для контроля и регулирования температур общепромышленных трубопроводов вне взрывоопасных зон.

## Схема подключения

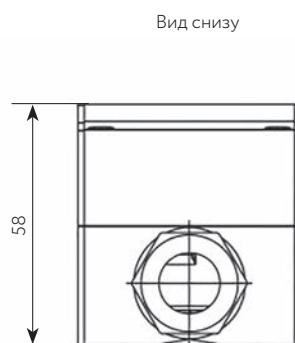
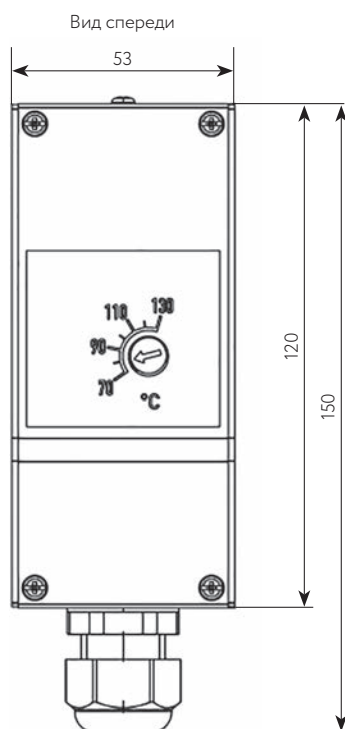


## Технические характеристики

Диапазон регулирования температуры, °С	0 ... +200
Гистерезис, %	7
Длина капилляра, мм	1000
Материал капилляра	нержавеющая сталь
Диаметр чувствительного элемента, мм	6
Коммутационная способность силовых контактов (1-2), при ~220 В, А	16
Коммутационная способность сигнальных контактов (1-4), при ~220 В, А	6
Температура эксплуатации, °С	-40 ... +80

Степень защиты корпуса по ГОСТ 14254-96	IP54
Подвод кабеля	Пластиковый кабельный ввод М20×1,5 (ø обжима 6...12 мм)
Сечение подключаемых проводов, мм <sup>2</sup>	до 2,5 включительно
Масса, кг	0,2
Габаритные размеры (без учета кабельных вводов), мм	53×120×58
Установка	Накладной монтаж На трубу

## Конструкция



### Дополнительные изделия (заказываются отдельно)

Хомут для крепления термостата к трубе ø 15...100 мм – PFS/30

Подробное описание для PFS/30 см. на стр. 101

### Подробности сертификации

№ TC RU C-DE.AB98.B.00348



### Информация для заказа

Термостат heatTHERM-AT со шкалой 0 ... +200 °С, тип 60/00625586

# Капиллярный термостат exTHERM-AT

- Установка в непосредственной близости от обогреваемого объекта
- Самостоятельная коммутация контактов до 25 А
- Сигнальный контакт разомкнутого состояния
- Клеммные зажимы не требующие обслуживания
- Температура эксплуатации  $-55 \dots +50 \text{ }^\circ\text{C}$  ( $-60 \dots +70 \text{ }^\circ\text{C}$  в специальном исполнении)
- Термостат соответствует RoHS и не содержит кадмия



## Краткое описание

Термостат представляет собой реле температуры и работает по принципу расширения газа или жидкости. Переключения перекидного контакта реле устройства осуществляются в пределах гистерезиса относительно установленной температуры поддержания.

Электрическим переключающим устройством служит микровыключатель (без дополнительного источника питания), расположенный внутри огнеупорного корпуса. Допускается вводить в термостат бронированные кабели с уплотнением по оболочке поверх брони.

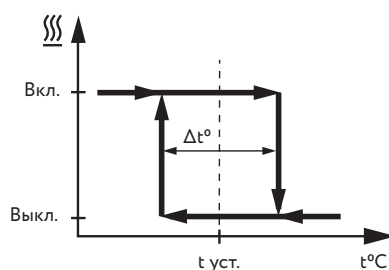
## Назначение

Взрывозащищенный термостат exTHERM-AT предназначен для контроля и регулирования температур технологических трубопроводов во взрывоопасных зонах (зона 1 и зона 21).

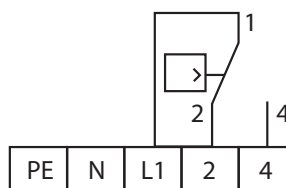
## Алгоритм работы

Когда температура у чувствительного элемента опускается ниже установленного заданного значения (дифференциала переключения), микровыключатель срабатывает через передаточный механизм, и силовая электрическая цепь замыкается (контакты 1-2). При этом сигнальная цепь размыкается (контакты 1-4).

Если температура у чувствительного элемента превышает установленное заданное значение (дифференциал переключения), микровыключатель срабатывает, силовая электрическая цепь размыкается (контакты 1-2). Сигнальная цепь, в свою очередь, замыкается (контакты 1-4).



## Схема подключения

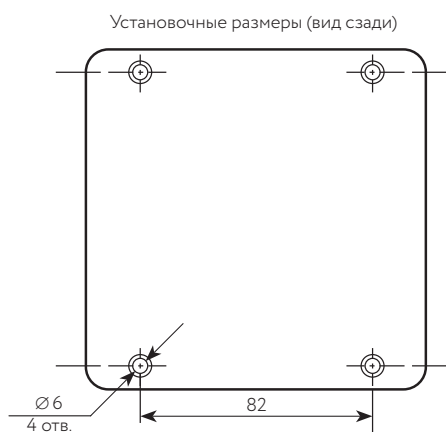
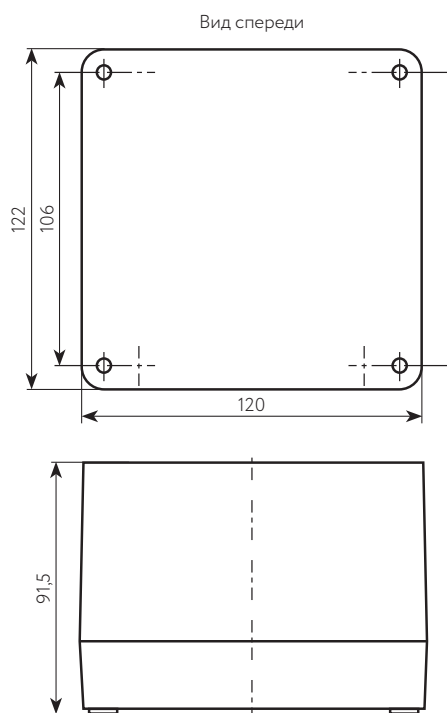


## Технические характеристики

Диапазон регулирования температуры, °С	0 ... +190
Гистерезис, %	7
Длина капилляра, мм	1000
Материал капилляра	нержавеющая сталь
Диаметр чувствительного элемента, мм	4
Коммутационная способность силовых контактов (1-2), при ~220 В, А	25
Коммутационная способность сигнальных контактов (1-4), при ~220 В, А	2
Температура эксплуатации, °С	-55 ... +50 (стандартное исполнение) -60 ... +70 (специальное исполнение)

Степень защиты корпуса по ГОСТ 14254-96	IP65
Подвод кабеля	Пластиковый кабельный ввод М20×1,5 (ø обжима 7...13 мм) Заглушка М25×1,5
Сечение подключаемых проводов, мм <sup>2</sup>	до 4 включительно
Маркировка взрывозащиты	1Ex de IIC T4/T5/T6 Gb
Масса, кг	1,2
Габаритные размеры (без учета кабельных вводов), мм	122×120×91,5
Установка	Накладной монтаж

## Конструкция



## Подробности сертификации

№ TC RU C-DE.ME92.B.00443



## Информация для заказа

- Термостат exTHERM-AT (тип 605055), 60/00679925, шкала 0...+190 °С  
Стандартное исполнение
- Термостат exTHERM-AT (тип 605055), 60/00686033, шкала 0...+190 °С  
Специальное исполнение

# Регулятор температуры электронный РТ-300

- Простота эксплуатации
- Компактные размеры
- Самостоятельная коммутация контактов до 8 А
- Поддержание заданной температуры без дополнительной настройки
- Индикация включенного состояния и состояния нагрева
- Сохранение параметров в энергонезависимой памяти
- Наличие перекидного контакта реле



## Назначение

Регулятор температуры электронный предназначен для поддержания температуры в выбранном диапазоне.

## Применение

Регулятор температуры РТ-300 применяется в общепромышленных системах электрообогрева трубопроводов и резервуаров, в системах антиобледенения, а также для обеспечения поддержания положительной температуры в шкафах управления в фиксированном температурном диапазоне. Необходимый диапазон поддержания температуры указывается при заказе датчика TST04. Датчик программируется в заводских условиях и не подлежит дальнейшему изменению.

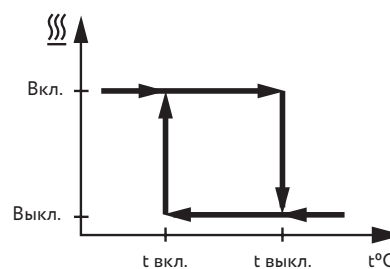
## Надежность

100% изделий проходят проверку ОТК. Установленные параметры сохраняются в энергонезависимой памяти.

## Алгоритм работы

Регулятор совместно с подключенным к нему датчиком температуры TST04 поддерживает температуру согласно заводской уставке и не требует никаких настроек при установке и эксплуатации.

Наличие кнопки включения-выключения позволяет легко отключить систему обогрева, когда в ее работе нет необходимости.





## Технические характеристики

Диапазон регулирования температуры (указывается при заказе)	-55 ... +125 °C
Напряжение питания	~220 В, 50 Гц
Потребляемая мощность	0,5 Вт
Габаритные размеры	35×90×68 мм
Масса	100 г
Температура эксплуатации	+5 ... +45 °C
Максимально допустимая влажность воздуха	80 %
Степень защиты корпуса по ГОСТ 14254-96	IP20
Установка	DIN-рейка, 2 модуля
Тип применяемого датчика температуры*	TST04
Максимальная удаленность датчика температуры от регулятора	до 100 м
Количество каналов датчиков температуры	1
Количество каналов управления	1
Коммутационная способность	8 А
Точность измерения температуры	±0,5 °C

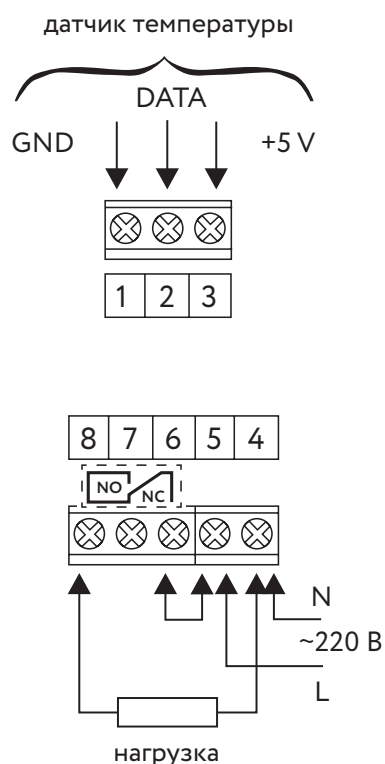
\* Датчик в комплект поставки не входит, заказывается отдельно.

## Подробности сертификации

№ TC RU C-RU.ME67.B.00117



## Схема подключения



## Информация для заказа

1. Регулятор температуры электронный РТ-300.
2. Датчик температуры TST04 (Подробное описание см. на стр. 147)

# Регулятор температуры электронный РТМ-2000

- Управление по 4-м независимым каналам
- Высокая точность измерения температуры
- Высокая помехозащищенность каналов измерения
- Максимальная удаленность датчиков температуры – до 1000 м
- Одновременное отображение температур по всем каналам управления
- Диапазон регулирования температур: -100...+600 °С



## Применение

Регулятор температуры РТМ-2000 широко применяется в системах промышленного электрообогрева для контроля и поддержания установленной температуры технологических трубопроводов и резервуаров, а также в системах архитектурного обогрева.

Данный регулятор характеризуется высокой точностью, а также высокой помехозащищенностью каналов измерения температуры. Благодаря этому его удобно использовать при значительных удалениях от контролируемых зон до 1000 м.

РТМ-2000 обеспечивает оптимальное поддержание температуры для каждого из четырех независимых каналов управления.

Алгоритмы управления, заложенные в устройстве, вместе с набором датчиков, необходимых для каждой конкретной задачи, обеспечивают оптимальное управление системой электрообогрева. Вследствие этого достигается высокая эффективность работы и экономия электроэнергии.

Регулятор температуры РТМ-2000 может быть интегрирован в системы АСУТП с помощью цифрового интерфейса передачи данных RS485 по протоколу Modbus RTU. С помощью выходных релейных каналов обеспечивается управление системой электрообогрева.

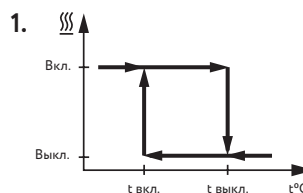
Регулятор оснащен жидкокристаллическим дисплеем для отображения текущего состояния работы системы и настройки параметров.

- Встроенный ЖК-дисплей
- Простая настройка контролируемых температур
- Напряжение питания ~90...245 В, 50...60 Гц
- Интерфейс RS485, Modbus RTU
- Сохранение параметров в энергонезависимой памяти

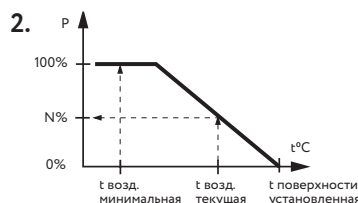
## Алгоритм работы

Регулятор температуры РТМ-2000 предусматривает 5 алгоритмов управления для каждого из 4-х каналов управления:

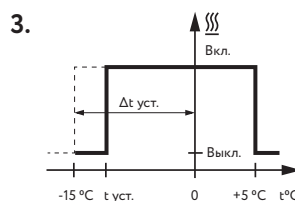
1. ТРУБА – двухпозиционное управление (по температуре включения и выключения).



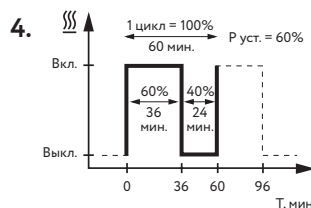
2. ТРУБА+ – пропорциональное управление (пропорционально относительно температуры окружающего воздуха с контролем температуры поверхности).



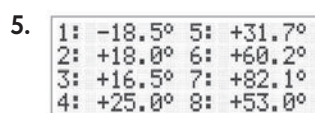
3. КРОВЛЯ/ДОР – управление системами антиобледенения кровли и открытых площадей.



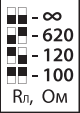
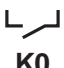


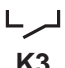



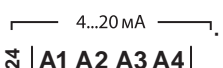
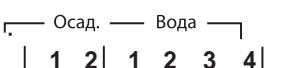
4. ТАЙМЕР – управление процентом мощности по периоду времени.



5. ИЗМЕРИТЕЛЬ – измерение и индикация восьми температурных каналов одновременно.



## Схема подключения

27	28	29	30	31	32	33	34	35	36	37	38	39	40	41	42	43	44	45	46	47	48	49	50	51	52			
L	N				A	⏚	B			1			 K0	 K1	 K2	 K3	 K4	 K5										
<b>-2000</b>																												
 TST01												 4...20 mA				 Осад.    Вода												
+5		1	2	3	4					+24	A1	A2	A3	A4			1	2	1	2	3	4						
1	2	3	4	5	6	7	8	9	10	11	12	13	14	15	16	17	18	19	20	21	22	23	24	25	26			

## Технические характеристики

Диапазон регулирования температуры	-55 ... +60 °C (+125 °C*) для TST01 -100 ... +600 °C для унифицированного сигнала 4...20 мА
Напряжение питания	~90...245 В, 50...60 Гц
Потребляемая мощность	12 Вт
Габаритные размеры	160×90×60 мм
Масса	450 г
Температура эксплуатации	+5 ... +45 °C
Максимально допустимая влажность воздуха	80 %
Степень защиты корпуса по ГОСТ 14254-96	IP20
Установка	DIN-рейка, 9 модулей
Интерфейс, протокол связи	RS485, Modbus RTU
Типы применяемых датчиков** (устанавливается в меню настроек, отдельно для каждого канала)	TST01, TSP01, TSP02, TSW01, Унифицированный измерительный сигнал 4...20 мА
Максимальная удаленность датчика температуры от регулятора	до 100 м для датчика TST01 до 1000 м для унифицированного сигнала 4...20 мА
Количество каналов датчиков температуры	8 каналов: - 4 для датчика TST01 - 4 для унифицированного сигнала 4...20 мА
Количество каналов датчиков осадков	2 для датчиков TSP01, TSP02
Количество каналов датчиков воды	4 для датчиков TSW01
Количество каналов управления	4 канала (6 А, ~230 В, 50...60 Гц)
Точность измерения температуры	0,5 °C для TST01 0,1 °C для унифицированного сигнала 4...20 мА

\* – Для датчика в силиконовой оболочке.

\*\* – Датчики в комплект поставки не входят, приобретаются отдельно.

## Надежность

100% изделий проходят проверку ОТК. Установленные параметры сохраняются в энергонезависимой памяти прибора.

## Подробности сертификации

№ TC RU C-RU.PC52.B.00215



## Информация для заказа

1. Регулятор температуры электронный РТМ-2000. В зависимости от назначения системы обогрева дополнительно приобретаются:
2. Датчик температуры TST01.
3. Термопреобразователь ТПУ 0304.
4. Датчик осадков TSP01, TSP02.
5. Датчик воды TSW01.

Подробное описание датчиков см. на стр. 146–151.

# Датчики наличия осадков TSP01, TSP02 и воды TSW01

## Назначение

Датчики осадков предназначены для определения наличия осадков на обогреваемой поверхности. Используются в системах архитектурного обогрева.

При попадании снега на датчик осадков нагревательный элемент растапливает его, преобразуя в воду. Контакты контроля осадков при попадании на них воды замыкаются, и регулятор температуры фиксирует наличие осадков.

Датчик воды предназначен для контроля наличия воды на обогреваемой поверхности. Используется для совместной работы с регулятором температуры электронным РТМ-2000 в системах архитектурного обогрева.



## Особенности

Датчик осадков TSP01 без верхнего кожуха (снегоприемника) используется для установки в стяжку при работе его в составе систем обогрева открытых площадей. Датчик осадков TSP02 устанавливается при помощи кронштейна на вертикальную поверхность в месте, доступном для попадания осадков. Кронштейн поставляется в комплекте с датчиком.

Датчик воды определяет наличие осадков, выпавших в виде дождя. По принципу действия аналогичен датчику осадков, но не имеет подогревателя. При попадании на контакты воды цепь замыкается и регулятор температуры фиксирует наличие воды. По заказу может быть изготовлен с учетом индивидуальных особенностей кровли.

## Технические характеристики

Тип датчика	TSP01	TSP02
Габаритные размеры, мм	110×110×55	110×210×160 (с кронштейном)
Напряжение питания нагревательного элемента*	~36 В ± 10 %	
Номинальная мощность нагревательного элемента	5 Вт ± 10 %	3,5 Вт ± 10 %
Температура эксплуатации	-40 ... +50 °С	
Максимальная удаленность датчика от регулятора	до 100 м	
Тип регулятора температуры	РТМ-2000	

Габаритные размеры	160×40×15 мм
Максимальный диаметр датчика/кабеля	10/3 мм
Температура эксплуатации	-40 ... +50 °С
Максимальная удаленность датчика от регулятора	до 100 м
Тип регулятора температуры	РТМ-2000

## Информация для заказа

### Пример:

Датчик осадков TSP01-X  
① ②

1. Марка датчика осадков
2. Длина установочного провода в метрах

### Пример:

Датчик осадков TSW01-X  
① ②

1. Марка датчика воды
2. Длина установочного провода в метрах

## Подробности сертификации

Датчики не подлежат обязательной сертификации.

\* Для питания датчиков осадков необходимо дополнительно приобрести «Блок питания для датчиков осадков БПДО».

# Датчики температуры TST01 и TST04

## Назначение

Датчики температуры предназначены для непрерывного измерения температуры различных неагрессивных сред. Используются совместно с электронными регуляторами температуры в системах

промышленного электрообогрева трубопроводов, резервуаров, а также в системах архитектурного обогрева. Датчики температуры различны по конструкции и типу чувствительного элемента.



TST01



TST04

## Технические характеристики

Диапазон измеряемых температур	-55 ... +60 °C (стандартный) -55 ... +125 °C (термостойкий)
Точность измерения температуры	±0,5 °C
Тип чувствительного элемента	цифровой
Количество проводников в кабеле подключения	3 жилы
Диаметр датчика/диаметр кабеля	10/8 мм
Степень защиты по ГОСТ 14254-96	IP65
Максимальная удаленность датчика от регулятора	до 100 м
Тип регулятора температуры	PTM-2000

Диапазон измеряемых температур*	-55 ... +60 °C (стандартный) -55 ... +125 °C (термостойкий)
Точность измерения температуры	±0,5 °C
Тип чувствительного элемента	цифровой
Количество проводников в кабеле подключения	3 жилы
Диаметр датчика/диаметр кабеля	20/8 мм
Степень защиты по ГОСТ 14254-96	IP65
Максимальная удаленность датчика от регулятора	до 100 м
Тип регулятора температуры	PT-300

\* Датчик температуры TST04 программируется при изготовлении на фиксированную температуру поддержания. Изменение температуры поддержания при эксплуатации датчика невозможно.

## Информация для заказа

**Пример:** Датчик температуры  
TST01-2,0-П (-55 °C ... +60 °C)

①      ②      ③      ④

1. Марка датчика температуры
2. Длина установочного провода\*
3. Материал корпуса датчика: П – полиэтилен, С – силикон
4. Рабочий диапазон температур

**Пример:** Датчик температуры  
TST04-2,0-П (+12 °C ... +15 °C)

①      ②      ③      ④

1. Марка датчика температуры
2. Длина установочного провода\*\*
3. Материал корпуса датчика: П – полиэтилен, С – силикон
4. Запрограммированная температура поддержания

## Подробности сертификации

Датчики не подлежат обязательной сертификации.

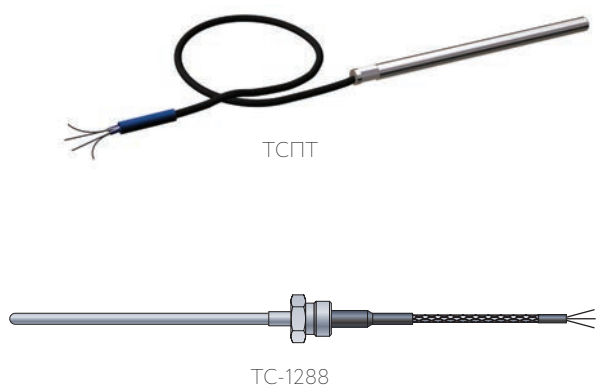
\* По заказу длина соединительного кабеля датчика может составлять до 100 м.

# Датчики температуры ТС

## Назначение

Датчики температуры ТС представляют собой термосопротивления с платиновым чувствительным элементом. Предназначены для измерения температуры обогреваемой поверхности труб, резервуаров и прочих твердых тел.

Используются совместно с регулятором температуры РТМ-2000 (с коммутацией через РТВ/ИПМ), шкафами управления электрообогревом, а также регулирующей аппаратурой, обладающей входом для подключения термосопротивлений, указанных типов.



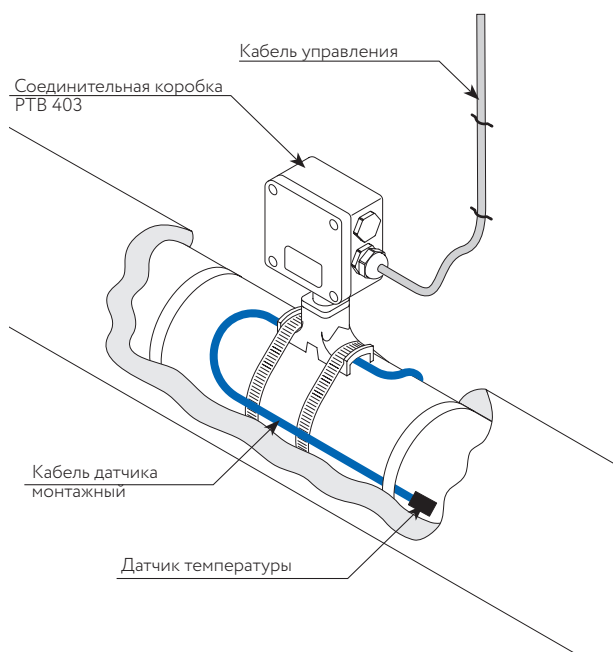
## Технические характеристики

	ТСПТ	ТС-1388	ТС-1288
Класс оборудования	Общепромышленное	Общепромышленное	Общепромышленное
Тип чувствительного элемента	РТ100	РТ100	100П
Диапазон измеряемых температур	-50...+200 °С	-50...+200 °С	-50...+450 °С
Длина монтажной части	60 мм	50 мм	300 мм
Диаметр чувствительного элемента	5 мм	6 мм	6 мм
Длина монтажного провода, мм <sup>°</sup>	300	300	500
	1500	1500	1000
	3000	5000	
	5000	10000	
	10000		
Максимальная удаленность от регистрирующего устройства	до 100 м	до 100 м	до 100 м
Код заказа	Термометр сопротивления ТСПТ-300-050-Рt100-В4-С10-5-60/*** <sup>°</sup>	Термометр сопротивления ТС-1388/5/Рt100/-50...+200С/50мм/6/*** <sup>°</sup> мм/КММ СЭ/В/Н3	Термопреобразователь ТС-1288/2/100П/-50...+450/*** <sup>°</sup> мм/6/300мм/КМНЭ/В/-/-/№2/ГП/- (исполнение с перевернутым штуцером)
Схема подключения	<p>красный      белый</p>	<p>1 3      2 4</p>	<p>3 1      2</p>

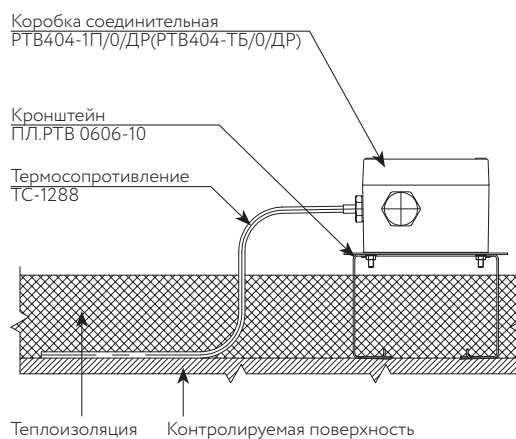
<sup>°</sup> Длина монтажного провода указывается в коде заказа.

## Монтаж на трубу

ТСПТ, ТС-1388



ТС-1288



## Дополнительные изделия (заказываются отдельно)

Коробка соединительная для подключения кабелей управления РТВ 403 (стр. 58-59) для ТСПТ, ТС-1388.

Коробка соединительная для подключения кабелей управления РТВ 404 (стр. 60-61) для ТСПТ, ТС-1388, ТС-1288.

Опорный кронштейн (стр. 102-104).

Блок измерительно-преобразовательный РТВ/ИППМ (стр. 152).

## Подробности сертификации

Датчик не подлежат обязательной сертификации.

# Термопреобразователь температуры ТПУ 0304

## Назначение

Термопреобразователи ТПУ 0304 предназначены для непрерывного преобразования сигналов значения температуры в унифицированный токовый выходной сигнал 4...20 мА (или) в цифровой сигнал на базе HART-протокола. Применяются для

измерения температуры поверхности обогреваемых труб и окружающего воздуха.

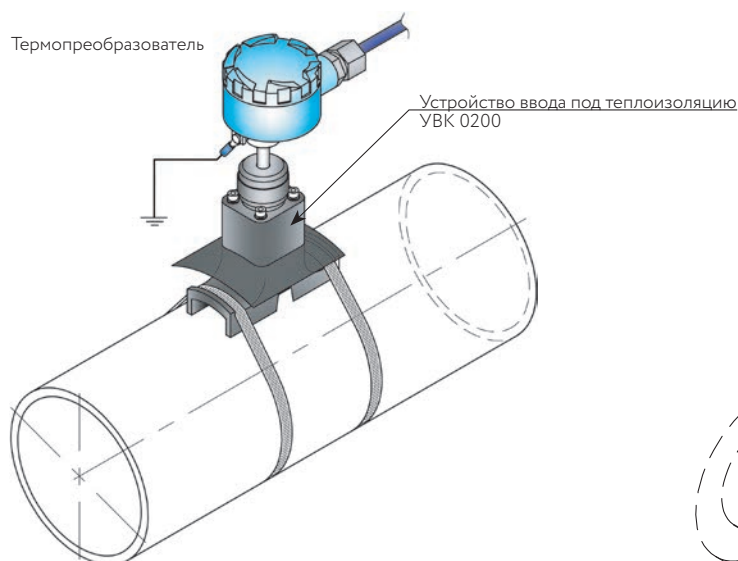
Подходят для использования совместно с регулятором температуры РТМ-2000.

## Технические характеристики и информация для заказа

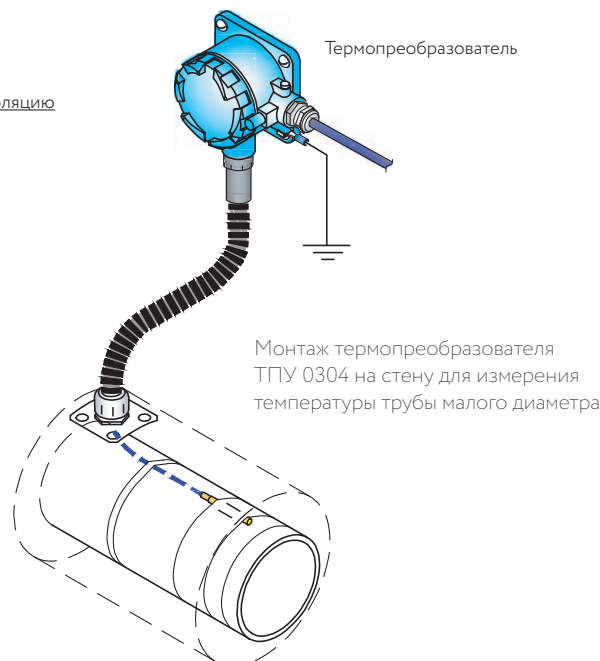
Назначение	Измерение температуры поверхности трубы	
Взрывозащищенное исполнение	1ExdIICT6 X (взрывонепроницаемая оболочка)	
Установка	на устройства ввода под теплоизоляцию УВК.0200*	
Диапазон измеряемых температур	-50 ... +200 °С	-50 ... +200 °С
Температура эксплуатации	-55 ... +70 °С	-55 ... +70 °С
Тип кабельного ввода	для небронированного кабеля Ø6...13 мм	для бронированного кабеля Ø6...13 мм
Максимальная удаленность термопреобразователя от регулятора	до 1000 м	до 1000 м
Код заказа	ТПУ 0304Exd/M1-Н/АГ14Exd/K13 (-50...+200)Pt100 ГП	ТПУ 0304Exd/M1-Н/АГ14Exd/КБ17 (-50...+200)Pt100 ГП

\* В комплект поставки не входит, заказывается отдельно, см. стр. 92.

Назначение	Измерение температуры трубы малого диаметра	
Взрывозащищенное исполнение	0ExialICT6 X (искробезопасная электрическая цепь)	
Установка	на стену (накладной монтаж)	
Диапазон измеряемых температур	-50 ... +200 °С	-50 ... +200 °С
Температура эксплуатации	-55 ... +70 °С	-55 ... +70 °С
Тип кабельного ввода	для небронированного кабеля Ø4...8 мм	для бронированного кабеля Ø6...13 мм
Максимальная удаленность термопреобразователя от регулятора	до 1000 м	до 1000 м
* длина датчика температуры	1,5 м	1,5 м
	5 м	5 м
	10 м	10 м
Код заказа	ТПУ 0304Ex/M1-Н/ВР12/РGM (-50...+200)Pt100 XX* КММФЭ ГП	ТПУ 0304Ex/M1-Н/ВР12/КБ17 (-50...+200)Pt100 XX* КММФЭ ГП



Монтаж термопреобразователя ТПУ 0304 на трубу с помощью устройства ввода под теплоизоляцию УВК 0200

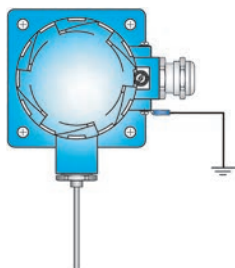




Назначение	Измерение температуры воздуха	
Взрывозащищенное исполнение	1ExdIICT6 X (взрывонепроницаемая оболочка)	
Установка	на стену (накладной монтаж)	
Диапазон измеряемых температур	-50 ... +200 °С	-50 ... +200 °С
Температура эксплуатации	-55 ... +70 °С	-55 ... +70 °С
Тип кабельного ввода	для небронированного кабеля Ø6...13 мм	для бронированного кабеля Ø6...13 мм
Максимальная удаленность термопреобразователя от регулятора	до 1000 м	до 1000 м
Код заказа	ТПУ 0304Exd/M1-Н/ВР12Exd/К13 (-50...+200)Pt100 ГП	ТПУ 0304Exd/M1-Н/ВР12Exd/КБ17 (-50...+200)Pt100 ГП

Назначение	Измерение температуры воздуха	
Взрывозащищенное исполнение	1ExdIICT6 X (взрывонепроницаемая оболочка)	
Установка	на стену (накладной монтаж)	
Диапазон измеряемых температур	-60 ... +200 °С	-60 ... +200 °С
Температура эксплуатации	-55 ... +70 °С	-55 ... +70 °С
Тип кабельного ввода	для небронированного кабеля Ø6...13 мм	для бронированного кабеля Ø6...13 мм
Максимальная удаленность термопреобразователя от регулятора	до 1000 м	до 1000 м
Код заказа	ТПУ 0304Exd/M1-Н/ВР12Exd/К13(-60...+200) ГП	ТПУ 0304Exd/M1-Н/ ВР12Exd/КБ17(-60...+200)Pt100 ГП

Термопреобразователь



Монтаж термопреобразователя ТПУ 0304 на стену для измерения температуры воздуха

## Дополнительные изделия (заказываются отдельно)

Устройство ввода под теплоизоляцию УВК.0200.  
 Подробное описание для УВК.0200 см. на стр. 90.  
 Подробную информацию по монтажу смотри в альбоме типовых решений.

## Подробности сертификации

№ TC RU C-RU.ОБ01.В.00181  
 Морской Регистр Судоходства. Св-во № 14.00106.120



# Блок измерительно-преобразовательный РТВ/ИПМ

- До восьми независимых каналов измерения
- Длина линии между регулятором (контроллером) и блоком – до 1000 м
- Установка во взрывоопасной зоне
- Минимальная температура эксплуатации:  $-55\text{ }^{\circ}\text{C}$
- Степень защиты – IP66

## Назначение

Основным назначением блоков измерительно-преобразовательных является преобразование сигналов:

- термометров сопротивления (ТС),
- преобразователей термоэлектрических (ТП),
- преобразователей с унифицированными выходными сигналами

в унифицированный сигнал ( $4\div 20$ ) мА и/или в цифровой сигнал на базе HART-протокола, а также ввод в управляющий компьютер или контроллер измеренных значений температуры и тока, поступающих от разнообразных датчиков.



## Состав и устройство

Конструктивно блок измерительно-преобразовательный выполнен в прямоугольном корпусе из термопластичного материала, армированного стекловолокном. Для установки на трубопровод блок комплектуется специальными крепежными устройствами. На основании корпуса имеются кабельные вводы и заглушки.

В зависимости от способа монтажа изделия и количества подключаемых каналов измерения блоки РТВ/ИПМ бывают трех типов:

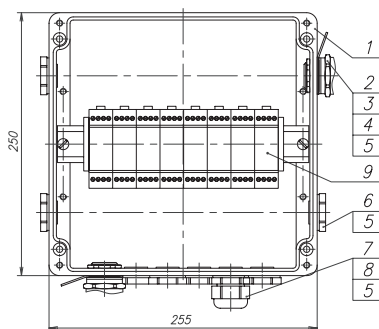
**1. Исполнение А** – блок измерительно-преобразовательный в корпусе  $250\times 255\times 120$  мм. Позволяет устанавливать от одного до восьми измерительно-преобразовательных модуля ИПМ (подключение до восьми независимых каналов измерения).

**2. Исполнение Б** – блок измерительно-преобразовательных в корпусе  $160\times 160\times 120$  мм. Позволяет устанавливать один-два измерительно-преобразовательных модуля ИПМ (подключение до двух независимых каналов измерения).

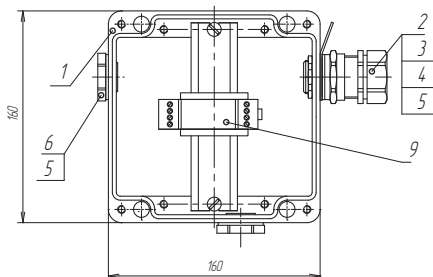
**3. Исполнение В** – блок измерительно-преобразовательных в корпусе  $160\times 160\times 120$  мм с устройством ввода под теплоизоляцию УВК. Позволяет устанавливать один-два измерительно-преобразовательных модуля ИПМ (подключение до двух независимых каналов измерения).

### Конструкция:

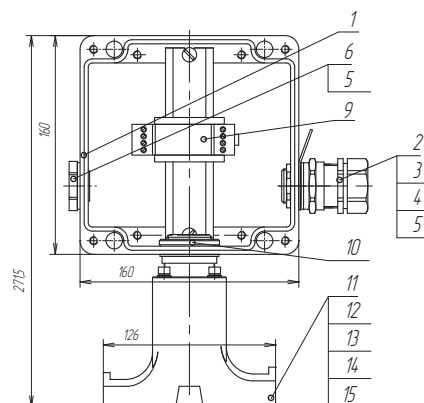
1. Корпус блока измерительно-преобразовательного
2. Ввод для бронированного кабеля, латунь M25
3. Контргайка латунь M25
4. Кольцо заземления латунь M25
5. Кольцо уплотнительное M25
6. Заглушка M25
7. Ввод для небронированного кабеля, пластик, M25
8. Уплотнение GP25
9. Измерительный преобразователь модульный
10. Гайка DESTU.002
11. Опора УВК.01.01
12. Уплотнение УВК.0013
13. Заглушка УВК.0014
14. Пластина УВК.0012
15. Кольцо прямоугольного сечения



Исполнение А



Исполнение Б



Исполнение В

## Применение

Изделие используется в составе систем электрического обогрева трубопроводов и емкостей. Также возможно использование данных изделий в других системах автоматического управления.

Применение изделия во взрывоопасных зонах должно осуществляться строго согласно маркировке взрывозащиты.

## Технические характеристики

Наименование	Значение
Маркировка взрывозащиты	1Ex ia IIC T6 Gb X, [Ex ia] IIC
Степень защиты от внешних воздействий по ГОСТ 14254-96	IP66
Диапазон температур окруж. среды, °С	-55 ... +55
Максимальное входное напряжение, $U_m$ , В	42
Класс электрооборудования по способу защиты человека от поражения электрическим током по ГОСТ 12.2.007.0-75	III
Температура эксплуатации, °С	-55 ... +55
Температура хранения, °С	-55 ... +55
Габаритные размеры (Д×Ш×Г), не более, мм:	Исполнение А 250×255×120 Исполнение Б и В 160×160×120
Масса, не более, кг:	Исполнение А 3 Исполнение Б 1,5 Исполнение В 1,75

## Дополнительные изделия (заказываются отдельно)

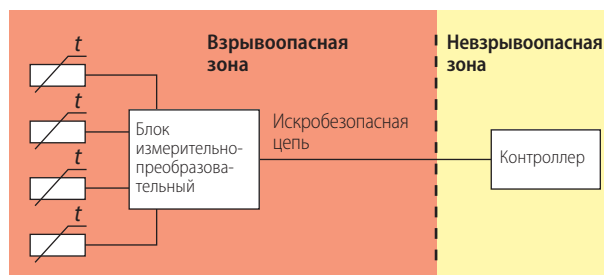
Z-образный профиль – для крепления изделия (Исполнение А) на металлоконструкции и на стене здания. Крепеж (хомуты, саморезы и т.д.) – выбирается по месту в зависимости от поверхности.

Кронштейны РВ, КР, ПЛ.РТВ 0606 – для крепления изделия (Исполнение Б) на трубопроводе. Более подробную информацию для заказа изделия см. в разделе «Аксессуары для монтажа», стр. 102.

Хомут металлический PFS/3 – для крепления на трубопроводе кронштейнов и устройства ввода под теплоизоляцию УВК. Более подробную информацию для заказа изделия см. в разделе «Аксессуары для монтажа», стр. 101.

Устройство для ввода кабеля под теплоизоляцию LEK/U – для монтажа термометров сопротивления и преобразователей температуры. Более подробную информацию для заказа изделия см. в разделе «Аксессуары для монтажа», стр. 101.

Интерфейсный кабель с устройством гальванической развязки, или HART-модем, для связи с ПК или системными средствами АСУ ТП – в зависимости от типа используемых измерительных преобразователей.



Электрические искробезопасные параметры изделия	
Входные искробезопасные параметры преобразователей с Ex-маркировкой 1Ex ia IIC T6 Gb X	
Максимальное входное напряжение, $U_i^*$ , В	30
Максимальный входной ток, $I_i^*$ , мА	120
Максимальная входная мощность, $P_i^*$ , Вт	0,9
Максимальная внутренняя индуктивность, $L_i$ , мГн	0,1
Максимальная внутренняя емкость, $C_i$ , нФ	15
Выходные искробезопасные параметры преобразователей с Ex-маркировкой [Ex ia] IIC	
Максимальное выходное напряжение, $U_o$ , В	5,4
Максимальный выходной ток, $I_o$ , мА	6
Максимальная внешняя индуктивность, $L_o$ , мГн	200
Максимальная внешняя емкость, $C_o$ , мкФ	10

\* конкретные значения  $U_i$ ,  $I_i$  определяются из максимально допустимой входной мощности  $P_i$  и не могут воздействовать на вход изделия одновременно.

## Подробности сертификации

№ TC RU C-RU.AA87.B.00580



## Информация для заказа

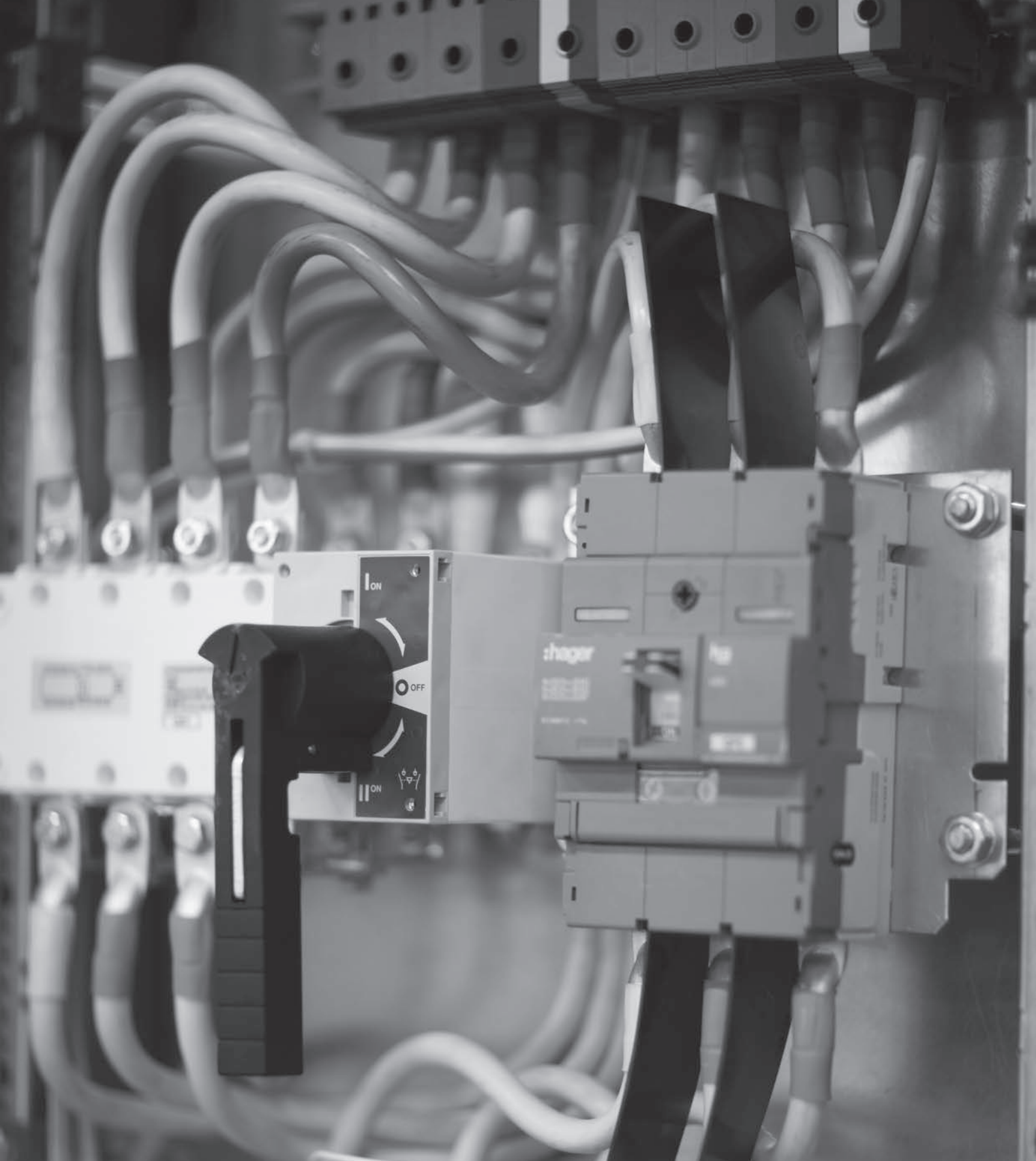
### Пример:

Блок измерительно-преобразовательный РТВХ/ИПМУ-{УВК}-ZZ/WW

① ② ③ ④ ⑤ ⑥ ⑦

1. Обозначение пластикового корпуса изделия
2. Типоразмер корпуса (без обозначения – 160×160 мм, 10 – 250×255 мм)
3. Измерительный преобразователь модульный
4. Количество преобразователей (от 1 до 8)
5. Знак в маркировке, обозначающий наличие устройства ввода под теплоизоляцию (для изделий, устанавливаемых на трубопроводах; используется для серии коробок с размерами 160×160 мм)
6. Количество и тип вводов на подходящих линиях (П – пластиковые вводы, Б – вводы под бронированные кабели)
7. Количество и тип вводов на отходящих линиях (П – пластиковые вводы, Б – вводы под бронированные кабели)





# Электрощитовое оборудование

# Главный распределительный щит (ГРЩ)

- Ввод и распределение электрической энергии от КТП
- Защита от однофазных и многофазных коротких замыканий, перегрузок и утечек
- Коммерческий и технический учет потребления электроэнергии
- Дистанционный контроль и управление электрическими параметрами ГРЩ
- Секционирование сборных шин для обеспечения безопасности обслуживания
- Автоматический ввод резерва (секция АВР) для щитов с двумя и тремя вводами, который функционирует на основе микропроцессорных устройств, анализирующих текущее состояние системы
- Световая сигнализация рабочего и аварийного состояния системы



## Назначение

Распределительные щиты серии ГРЩ используются при комплектации КТП 6 (10 кВ)/ 0,4 кВ (низковольтная составляющая), вводных устройств промышленных предприятий, административных и жилых зданий для обеспечения защиты от перегрузок и коротких замыканий, учета электроэнергии, нечастых оперативных коммутаций электрических цепей.

ГРЩ конструктивно может иметь один или два ввода, а также дополнительный ввод от дизель-генератора. Щиты металлические изготавливаются одно- или многосекционными, одностороннего и двухстороннего обслуживания. Каждая секция может комплектоваться защитными панелями (пластонами) и дверями. Многосекционные щиты легко собираются и разбираются на нужные для транспортировки части. В щитах предусматриваются кабельные или шинные вводы. Ввод может быть как сверху, так и снизу. Вывод может осуществляться как через секции, в которых установлены аппараты, так и через специальные секции, что особенно удобно при одностороннем обслуживании щитов. Силовые шины изготавливаются из калиброванной медной полосы.

## Подробности сертификации

№ TC RU C-RU.PC52.B.00586



## Технические характеристики

Номинальный ток, $I_n$	от 400 до 3200 А
Ударный ток, $I_{кр}$	до 120 кА
Номинальное трехфазное напряжение, $U_n$	380 В
Напряжение изоляции, $U_i$	1000 В
Номинальная частота, $f$	50 Гц
Степень защиты	IP31 или IP54
Габариты одной секции (высота × ширина × глубина), мм	1800–2200 × 600–1200 × 600–1000
Климатическое исполнение	УХЛ4
Конструктивное исполнение	только напольное

## Информация для заказа

При размещении заказа в зависимости от его вида заказчику необходимо предоставить следующую техническую документацию:

1. Для заказа по техническим условиям необходимы заполненные опросные листы. В данном случае по согласованию обычно требуется проведение работ по проектированию оборудования.
2. Для заказа по типовым наименованиям необходимы заполненные опросные листы, в которых обязательно указываются номера типовых схем, используемые типы корпусов (навесной/встраиваемый/напольный, материал корпуса, степень защиты IP), производители комплектующих элементов, другие технические параметры.
3. Для заказа по проектам необходима проектная документация: однолинейная или принципиальная электрическая схема, спецификация комплектующих элементов, чертежи. При заказе шкафов управления и автоматики дополнительно требуется схема управления (функциональная схема).

Опросный лист на «Изготовление шкафа НКУ» см. на стр. 195.

# Вводно-распределительное устройство (ВРУ)

- Ввод трехфазной электрической сети напряжением 380 В
- Распределение электрической энергии по трехфазным и/или однофазным цепям
- Защита цепей от перегрузок и токов короткого замыкания
- Учет потребляемой электрической энергии в трехфазной и однофазной цепях
- Нечастые оперативные включения и отключения отходящих цепей

## Назначение

ВРУ обеспечивают защиту от коротких замыканий, перегрузок и утечек в сетях с номинальным напряжением до 380 В, частотой 50 Гц с глухозаземленной нейтралью. Используются для ввода, учета и распределения электроэнергии, для нечастых оперативных коммутаций электрических цепей.

Вводно-распределительные устройства комплектуются из секций одностороннего обслуживания и собираются в металлических корпусах. ВРУ могут состоять из одного или нескольких шкафов напольного исполнения. При подключении ВРУ к двум независимым источникам питания возможна сборка вводных панелей ВРУ с автоматическим выключателем в одном шкафу с перегородкой между секциями. Комплектация щита ВРУ автоматическими выключателями, счетчиками и другой аппаратурой осуществляется в зависимости от технического задания.

## Технические характеристики

Номинальный ток, $I_n$	от 16 до 630 А
Ударный ток, $I_{кр}$	до 20 кА
Номинальное трехфазное напряжение, $U_n$	380 В
Номинальная частота, $f$	50 Гц
Степень защиты	IP31 - IP65
Габариты одной секции (высота × ширина × глубина), мм	600–2000 × 450–800 × 220–450
Конструктивное исполнение	В зависимости от номинального тока и требований проекта выполняются в напольном, навесном и встраиваемом исполнениях



## Информация для заказа

При размещении заказа в зависимости от его вида заказчику необходимо предоставить следующую техническую документацию:

1. Для заказа по техническим условиям необходимы заполненные опросные листы. В данном случае по согласованию обычно требуется проведение работ по проектированию оборудования.
2. Для заказа по типовым наименованиям необходимы заполненные опросные листы, в которых обязательно указываются номера типовых схем, используемые типы корпусов (навесной/встраиваемый/напольный, материал корпуса, степень защиты IP), производители комплектующих элементов, другие технические параметры.
3. Для заказа по проектам необходима проектная документация: однолинейная или принципиальная электрическая схема, спецификация комплектующих элементов, чертежи. При заказе шкафов управления и автоматики дополнительно требуется схема управления (функциональная схема).

Опросный лист на «Изготовление шкафа НКУ» см. на стр. 195.

## Подробности сертификации

№ TC RU C-RU.PC52.B.00586

# Щит автоматического ввода резерва АВР (ЩАВР)

- Постоянный автоматический контроль электрической сети на основном и резервном вводах
- Бесперебойное снабжение потребителей электрической энергией
- Визуальный контроль наличия напряжения основного и резервного вводов, работы оборудования, коммутирующего на нагрузку основной, либо резервный источники питания

## Назначение

Щит автоматического ввода резерва АВР (ЩАВР) используется с целью возобновления питания потребителей за счет подключения в автоматическом режиме второго (резервного) ввода при исчезновении напряжения на первом (основном) вводе. Обычно возврат в исходное состояние происходит автоматически – при восстановлении нормального питания на основном вводе (приоритет первого ввода). Основным вводом обычно является стационарная электросеть  $U_n = 380 \text{ В}$ ,  $f = 50 \text{ Гц}$ . Резервным вводом может служить стационарная электросеть или дизель-генератор. Щиты АВР широко применяются на промышленных объектах и объектах гражданского строительства, станциях сотовой связи и др., а также используются для обеспечения питанием объектов при проведении регламентных и ремонтных работ.

Автоматика щита выполнена на современной элементной базе. Наиболее часто используемая комплектация схем управления – полнофункциональное реле контроля фаз – реже используется специальный контроллер. Эти устройства управляют силовыми элементами – контакторами, рубильниками или автоматическими выключателями с моторными приводами.

## Технические характеристики

Номинальное рабочее напряжение, $U_n$	380 В
Номинальный ток, $I_n$	160–3200 А (для ЩАВР до 160 А)
Номинальная частота, $f$	50 Гц
Время переключения с основного ввода на резервный и наоборот	0,5–0,8 сек
Система заземления	TN-S; TN-C; TN-C-S
Степень защиты	IP31 – IP54
Климатическое исполнение и категория размещения	УХЛ4
Конструктивное исполнение	напольное/ навесное (ЩАВР)



## Информация для заказа

При размещении заказа в зависимости от его вида заказчику необходимо предоставить следующую техническую документацию:

1. Для заказа по техническим условиям необходимы заполненные опросные листы. В данном случае по согласованию обычно требуется проведение работ по проектированию оборудования.
2. Для заказа по типовым наименованиям необходимы заполненные опросные листы, в которых обязательно указываются номера типовых схем, используемые типы корпусов (навесной/встраиваемый/напольный, материал корпуса, степень защиты IP), производители комплектующих элементов, другие технические параметры.
3. Для заказа по проектам необходима проектная документация – однолинейная или принципиальная электрическая схема, спецификация комплектующих элементов, чертежи. При заказе шкафов управления и автоматики дополнительно требуется схема управления (функциональная схема).

Опросный лист на «Изготовление шкафа НКУ» см. на стр. 195.

## Подробности сертификации

№ TC RU C-RU.PC52.B.00586





# Шкафы электрические низковольтные (ША, ШУ, ШС, ШАВР)

- Контроль температуры и управление системами промышленного электрообогрева
- Автоматический ввод резервного питания
- Обеспечение индикации состояния систем промышленного электрообогрева
- Защита оборудования от короткого замыкания, повреждения изоляции (контроль токов утечки), повышенного/пониженного напряжения питания
- Контроль и индикация перегрева/недогрева обогреваемых объектов
- Ступенчатое включение нагрузки для снижения стартовых токов
- Возможность интеграции в АСУ ТП заказчика



## Назначение

Предназначены для автоматизации и распределения электрической энергии в системах электроснабжения, управления и контроля систем промышленного электрообогрева.

Применяются на предприятиях всех отраслей промышленности, топливно-энергетического комплекса, жилищно-коммунального хозяйства, в условиях промышленности, на транспорте, строительных площадках и др.

## Применение

Шкафы управления применяются для систем электрообогрева:

- технологических трубопроводов и резервуаров;
- трубопроводов средней длины (Лонг-лайн);
- протяженных трубопроводов (система на основе скин-эффекта);
- нефтяных скважин Stream Tracer;
- жидкостей и газов Masterwatt;
- кровли, пандусов и открытых площадей;
- спортивных объектов;
- грунта под морозильными камерами;
- трамвайных и железнодорожных стрелочных переводов.

## Подробности сертификации

TC RU C-RU.ME67.B.00110



## Технические характеристики

Номинальное рабочее напряжение, $U_n$	до 1000 В переменного или 1500 В постоянного тока
Номинальная частота, f	50 Гц
Система заземления	TN-S; TN-C; TN-C-S
Степень защиты	IP31 - IP65
Климатическое исполнение	УХЛ1 - УХЛ4
Конструктивное исполнение	напольное/ навесное

## Информация для заказа

При размещении заказа в зависимости от его вида заказчику необходимо предоставить следующую техническую документацию:

1. Для заказа по техническим условиям необходимы заполненные опросные листы. В данном случае по согласованию обычно требуется проведение работ по проектированию оборудования.
2. Для заказа по типовым наименованиям необходимы заполненные опросные листы, в которых обязательно указываются номера типовых схем, используемые типы корпусов (навесной/встраиваемый/напольный, материал корпуса, степень защиты IP), производители комплектующих элементов, другие технические параметры.
3. Для заказа по проектам необходима проектная документация – однолинейная или принципиальная электрическая схема, спецификация комплектующих элементов, чертежи. При заказе шкафов управления и автоматики дополнительно требуется схема управления (функциональная схема).

Опросный лист на «Изготовление шкафа НКУ» см. на стр. 195.

# Нагреватель шкафа управления НШУ

- Эффективный способ обогрева распределительных шкафов
- Защита от воздействия низких температур
- Предотвращение образования конденсата
- Увеличение срока службы электроаппаратуры

- Высокая надежность нагревателя
- Управление мощностью обогрева по показаниям датчиков состояния окружающей среды
- Крепление на DIN-рейку

1. Алюминиевый радиатор
2. Нагревательный элемент
3. Переключатель
4. Винт
5. Крепление к DIN-рейке
6. Провод установочный
7. Термопредохранитель
8. Термостат биметаллический

## Назначение

Предназначен для антиконденсационного обогрева и поддержания внутри шкафа положительной температуры.

## Особенности

Нагреватель разработан специально для увеличения надежности работы управляющей аппаратуры в холодное время года и позволяет увеличить срок службы этой аппаратуры.

Нагревательный элемент изготовлен из специального теплопроводного материала. Это обеспечивает хорошую теплопередачу, значительно снижает вес, улучшает электрическую прочность и герметичность нагревателя.

Излучаемое тепло равномерно распределяется на большой поверхности через реберный металлический корпус нагревателя.

Примененные материалы обеспечивают высокую устойчивость нагревателя к воздействию как отрицательных, так и высоких положительных температур.

Установка нагревателя проста, занимает мало времени. Крепления позволяют быстро установить нагреватель внутри шкафа.



## Надежность и электробезопасность

Нагревательный элемент защищен металлическим корпусом с двух сторон. Это обеспечивает механическую защиту от повреждений.

Вывод питания у нагревателя выполнен из силиконового провода, устойчивого к перегреву.

Материалы в конструкции нагревателя обладают высокой электрической прочностью и сопротивлением изоляции, что обеспечивает надежную работу нагревателя.

Все изделия проходят заводские испытания.

Для контроля температуры внутри шкафа систему нагрева рекомендуется использовать с терморегулятором РТ-300, термостатом или гигростатом.

## Технические характеристики

Параметры	НШУ-150А	НШУ-200А	НШУ-300А
	Габариты, мм	240×170×50	180×125×80
Номинальное напряжение питания переменным током частотой 50 Гц, В	220 ± 10%		
Номинальная мощность <sup>о</sup> , Вт	150	200	300
Максимальная допустимая температура на поверхности нагревателя, °С	125		
Максимально допустимая температура воздуха при эксплуатации нагревателя, °С	+20		
Минимально допустимая температура воздуха при эксплуатации нагревателя, °С	-50		
Длина установочного провода, м	не менее 1,5		
Класс защиты от поражения электрическим током по ГОСТ Р 52161.1-2004	I		
Степень защиты от внешних воздействий по ГОСТ 14254-96	IP44		
Вес, кг	2,00	1,85	3,40

<sup>о</sup> Допустимое отклонение от номинальной мощности: плюс 5%; минус 10%. Номинальная мощность определена при температуре окружающей среды плюс 25°С.

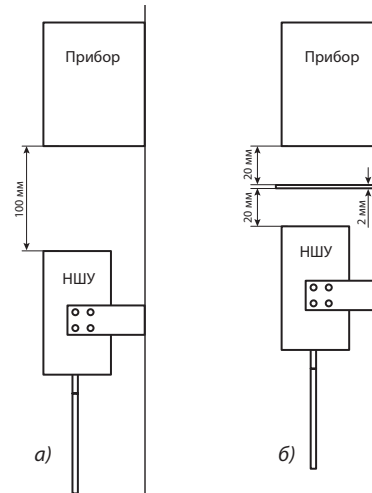
## Комплект поставки

	НШУ-150А	НШУ-200А	НШУ-300А
Паспорт, совмещенный с инструкцией по монтажу и эксплуатации	1	1	1
Нагреватель	1	1	1
Индивидуальная упаковка	1	1	1
Переключатель с креплением на DIN-рейку	1	1	1
Винт М3	4	8	8
Шайба ГОСТ 6402-70	4	8	8
Шайба ГОСТ 10450-78	4	8	8

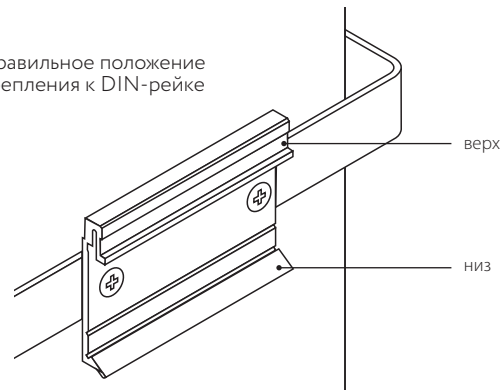
## Монтаж нагревателя

Варианты установки нагревателя:

- а) без теплоотражающего экрана;
- б) с использованием теплоотражающего экрана.



Правильное положение крепления к DIN-рейке



## Подробности сертификации

№ RU Д-РУ.АБ37.В.11481



## Информация для заказа

Пример: Нагреватель шкафа управления НШУ-150А

① ②

- 1. Нагреватель шкафа управления
- 2. Номинальная потребляемая мощность, Вт





**Антикоррозийные  
покрытия**

## Грунтовка In Warm Reform EP 0111

- Плотная структура поверхности
- Высокая катодная защита при толщине слоя 50–70 мкм
- Отсутствие белой коррозии и дефектов самостоятельных покрытий, характерных для высоконаполненных цинком грунтовок
- Высокая стойкость к нефтепродуктам, маслам, растворителям, морской и пресной воде
- Толщина не стекающего слоя – 300 мкм
- Возможность нанесения при температуре воздуха от минус 15 °С

### Технические характеристики

Цвет	серый, оттенок не нормируется
Объемная доля нелетучих веществ, %	63
Плотность, г/см <sup>3</sup>	2,6
Теоретический расход (75 мкм)	280 г/м <sup>2</sup> (9,3 м <sup>2</sup> /л)

## Грунтовка In Warm Reform EP 0121

- Высокая химическая стойкость и механическая прочность
- Отличная адгезия
- Устойчивость к воздействию воды, растворов солей, маслу, нефти и нефтепродуктам, соединений серы и минеральных удобрений
- Температура эксплуатируемой поверхности не выше 120 °С (допускается кратковременное воздействие до 150 °С)
- Толщина не стекающего слоя – 350 мкм
- Возможность нанесения при температуре воздуха от минус 15 °С

### Технические характеристики

Цвет	серый, красно-коричневый
Объемная доля нелетучих веществ, %	68
Плотность, г/см <sup>3</sup>	1,36
Теоретический расход (150 мкм)	340 г/м <sup>2</sup> (4,2 м <sup>2</sup> /л)

### Краткое описание

Двухкомпонентная грунтовка, отверждаемая полиамидным аддуктом.

### Область применения

Протекторная защита от атмосферной, подземной и морской коррозии металлоконструкций, мостов, гидротехнических и портовых сооружений, энергетических установок, внутренних поверхностей стальных резервуаров и трубопроводов нефти и нефтепродуктов. Применяется как в качестве грунтовки в системах антикоррозийной защиты, так и в виде самостоятельного покрытия в промышленных и морских средах.

### Подробности сертификации

№ RU.68.01.03.008.E.000009.05.16

### Краткое описание

Двухкомпонентная эпоксидная грунтовка, содержащая фосфат цинка с отвердителем на основе полиамида.

### Область применения

Предназначена для защиты внутренней поверхности резервуаров, для хранения нефти и нефтепродуктов, наружной защиты конструкций, погружаемых под землю. Применяется в качестве грунтовки в эпоксидных и полиуретановых системах или как самостоятельное покрытие при отсутствии воздействия УФ для стальных, алюминиевых, цинковых и железобетонных конструкций, подводных частей корпусов судов, доков, гидротехнических сооружений, мостов, сельхозтехники, транспортных средств, трубопроводов, оборудования на объектах АЭС, нефтеперерабатывающих заводов и т. п.

### Подробности сертификации

№ RU.68.01.03.008.E.000009.05.16

## Грунтовка In Warm Reform EP 0141

- Высокая химическая стойкость и механическая прочность
- Отличная адгезия
- Устойчивость к воздействию воды, растворов солей, маслу, нефти и нефтепродуктам
- Толщина не стекающего слоя – 350 мкм
- Возможность нанесения при температуре воздуха от минус 15 °С

### Технические характеристики

Цвет	серый, красно-коричневый
Объемная доля нелетучих веществ, %	63
Плотность, г/см <sup>3</sup>	1,42–1,45
Теоретический расход (100 мкм)	250 г/м <sup>2</sup> (7,7 м <sup>2</sup> /л)

## Грунтовка In Warm Reform EP 0171

- Высокая химическая стойкость и механическая прочность
- Отличная адгезия
- Устойчивость к воздействию воды, растворов солей, маслу, нефти и нефтепродуктам, соединений серы и минеральных удобрений
- Температура эксплуатируемой поверхности не выше 120 °С (допускается кратковременное воздействие до 150 °С)
- Толщина не стекающего слоя 350 мкм
- Возможность нанесения при температуре воздуха от плюс 5 °С
- Обеспечивает электростатическую искробезопасность

### Технические характеристики

Цвет	темно-серый, черный
Объемная доля нелетучих веществ, %	63
Плотность, г/см <sup>3</sup>	1,2–1,25
Теоретический расход (150 мкм)	286 г/м <sup>2</sup>

### Краткое описание

Двухкомпонентная эпоксидная грунтовка с фосфатом цинка с отвердителем на основе полиамида.

### Область применения

Антикоррозийная защита металлоконструкций промышленного и гражданского комплекса, эксплуатируемых в атмосферных условиях всех климатических районов и типов. Грунтовка адаптирована для применения совместно с системами электрообогрева оборудования, емкостей и трубопроводов различного типа. Применяется как в системах антикоррозийной защиты, так и в качестве самостоятельного покрытия, промышленных и морских средах.

### Подробности сертификации

№ RU.68.01.03.008.E.000009.05.16

### Краткое описание

Двухкомпонентная эпоксидная грунтовка с отвердителем на основе полиамида.

### Область применения

Антикоррозийная защита внутренних поверхностей резервуаров и трубопроводов для хранения светлых нефтепродуктов, к которым выдвигаются требования по электростатической искробезопасности.

### Подробности сертификации

№ RU.68.01.03.008.E.000009.05.16

## Грунт-эмаль In Warm Reform EP 5191

- Высокая устойчивость к абразивному воздействию
- Высокая химическая стойкость и механическая прочность
- Отличная адгезия
- Устойчивость к воздействию воды, растворов солей, маслу, нефти и нефтепродуктам и морской воде
- Толщина не стекающего слоя – 350 мкм
- Возможность нанесения при температуре воздуха от минус 15 °С

### Краткое описание

Двухкомпонентная эпоксидная эмаль, содержащая стеклянные чешуйки с отвердителем на основе полиамида.

### Область применения

Антикоррозийная абразивоустойчивая защита металлоконструкций промышленного и гражданского комплекса, эксплуатируемых в атмосферных условиях всех климатических районов и типов.

### Технические характеристики

Цвет	серый, красно-коричневый
Объемная доля нелетучих веществ, %	69
Плотность, г/см <sup>3</sup>	1,5–1,7
Теоретический расход (150 мкм)	390 г/м <sup>2</sup> (4,1 м <sup>2</sup> /л)

## Грунтовка In Warm Reform EP 0112

- Срок службы при толщине покрытия 20–25 мкм в условиях умеренно-холодного климата промышленной атмосферы – 2 года.

### Краткое описание

Двухкомпонентная эпоксидная грунтовка с высоким содержанием цинка, с отвердителем на основе полиамида.

### Область применения

Используется в качестве межоперационной защиты стальных конструкций, деталей и металлопродукта.

Применяется на поточных автоматизированных линиях. Покрытие позволяет проводить сварочные работы без удаления покрытия. Используется для грунтования поверхностей из стали, цветных металлов и их сплавов в антикоррозийных системах.

### Технические характеристики

Цвет	серый
Объемная доля нелетучих веществ, %	50
Плотность, г/см <sup>3</sup>	2,2
Теоретический расход (25 мкм)	130 г/м <sup>2</sup>



## Грунтовка In Warm Reform EP 0142

- Срок службы при толщине покрытия 25 мкм в условиях умеренно-холодного климата промышленной атмосферы – 2 года.

### Краткое описание

Двухкомпонентная эпоксидная грунтовка с отвердителем на основе полиамида.

### Область применения

Используется в качестве межоперационной защиты стальных конструкций, деталей и металлопроката.

Применяется на поточных автоматизированных линиях. Возможно проведение сварочных работ без удаления покрытия. Используется для грунтования поверхностей из стали, цветных металлов и их сплавов.

### Технические характеристики

Цвет	красно-коричневый
Объемная доля нелетучих веществ, %	34
Плотность, г/см <sup>3</sup>	1,2
Теоретический расход (25 мкм)	65 г/м <sup>2</sup>

## Эмаль In Warm Reform PU 6211

- Отличная адгезия к эпоксидным и полиуретановым покрытиям
- Высокие декоративные свойства
- Стойкость к УФ излучению

### Краткое описание

Полиуретановая двухкомпонентная эмаль, состоящая из основы и алифатического отвердителя.

Покрытие обладает высокими декоративными свойствами, устойчивостью к УФ-излучению.

### Технические характеристики

Цвет	по каталогу RAL
Объемная доля нелетучих веществ, %	50±2
Плотность, г/см <sup>3</sup> для цветных	1,05–1,15
Блеск	глянцевый
Теоретический расход (DFT = 50 мкм)	90 г/м <sup>2</sup> (11 м <sup>2</sup> /л)

### Область применения

Антикоррозийная защита конструкций, эксплуатируемых в атмосферных условиях всех климатических районов, типов атмосферы и категорий размещения по ГОСТ 15150-69.

Применяется в качестве финишного защитно-декоративного слоя в комплексных системах для защиты металлоконструкций, наружных поверхностей резервуаров, трубопроводов, нефтегазодобывающего и перерабатывающего комплекса, перерабатывающей промышленности, оборудования атомных и гидроэлектростанций, железнодорожного и автомобильного транспорта, мостовых конструкций.

### Подробности сертификации

№ RU.68.01.03.008.E.000009.05.16

## Грунтовка In Warm Reform PU 0211

- Плотная структура поверхности
- Высокая катодная защита при толщине слоя 50–70 мкм
- Отсутствие белой коррозии и дефектов самостоятельных покрытий, характерных для грунтовок с высоким содержанием цинка
- Высокая стойкость к нефтепродуктам, маслам, растворителям, морской и пресной воде
- Возможность нанесения при температуре воздуха от минус 25 °С

### Область применения

Протекторная защита от атмосферной, подземной и морской коррозии металлоконструкций, мостов, гидротехнических и портовых сооружений, энергетических установок, внутренних поверхностей стальных резервуаров и трубопроводов нефти и нефтепродуктов.

Применяется как в качестве грунтовки в системах антикоррозионной защиты, так и в качестве самостоятельного покрытия в промышленных и морских средах.

### Краткое описание

Однокомпонентная влагоотверждаемая полиуретановая грунтовка.

### Технические характеристики

Цвет	серый, оттенок не нормируется
Объемная доля нелетучих веществ, %	70
Плотность, г/см <sup>3</sup>	2,8
Теоретический расход (80 мкм)	320 г/м <sup>2</sup> (8,1 м <sup>2</sup> /л)

## Эмаль In Warm Reform PU 6221

- Плотная структура поверхности
- Высокая эластичность
- Высокая стойкость к нефтепродуктам, маслам, растворителям, морской и пресной воде
- Возможность нанесения при температуре воздуха от минус 25 °С

### Краткое описание

Однокомпонентная влагоотверждаемая полиуретановая эмаль.

### Область применения

Барьерная защита от атмосферной, подземной и морской коррозии металлоконструкций, мостов, гидротехнических и портовых сооружений, энергетических установок, внутренних поверхностей стальных резервуаров и трубопроводов нефти и нефтепродуктов в промышленных и морских средах.

Применяется в качестве финишной эмали в системах антикоррозийной защиты в случаях отсутствия воздействия УФ.

### Технические характеристики

Цвет	по каталогу RAL
Объемная доля нелетучих веществ, %	70
Плотность, г/см <sup>3</sup>	1,4
Теоретический расход (50 мкм)	113 г/м <sup>2</sup> (12,3 м <sup>2</sup> /л)

## Грунт-эмаль In Warm Reform S 1321

- Отличная стойкость и механическая прочность
- Отличная адгезия
- Устойчивость к воздействию воды, растворов солей, маслу, нефти и нефтепродуктов
- Возможность нанесения при температуре воздуха от минус 25 °С

### Краткое описание

Однокомпонентное гибридное покрытие, устойчивое к воздействию УФ, нефтепродуктов, воды и агрессивной атмосферы С3-С4.

### Область применения

Предназначена для окраски металлических конструкций, эксплуатируемых в различных атмосферных условиях, объектов транспортной инфраструктуры, железнодорожного подвижного состава.

### Технические характеристики

Цвет	по каталогу RAL
Блеск	матовый
Объемная доля нелетучих веществ, %	47
Плотность, г/см <sup>3</sup>	1,25
Теоретический расход (80 мкм)	185 г/м <sup>2</sup> (6 м <sup>2</sup> /л)

## Грунт-эмаль In Warm Reform S 1322

- Отличная стойкость и механическая прочность
- Отличная адгезия к бетону
- Устойчивость к воздействию воды, растворов солей, маслу, нефти и нефтепродуктов
- Возможность нанесения при температуре воздуха от минус 25 °С

### Краткое описание

Однокомпонентное гибридное покрытие, устойчивое к воздействию УФ, нефтепродуктов, воды и агрессивной атмосферы С3-С4.

### Область применения

Применяется для окраски железобетонных конструкций, эксплуатируемых в различных регионах и климатических условиях.

### Технические характеристики

Цвет	по каталогу RAL
Блеск	матовый
Объемная доля нелетучих веществ, %	47
Плотность, г/см <sup>3</sup>	1,25
Теоретический расход (80 мкм)	185 г/м <sup>2</sup> (6 м <sup>2</sup> /л)

## Грунт-эмаль In Warm Reform S 1323

- Отличная стойкость и механическая прочность
- Отличная адгезия к различным поверхностям (бетону, черным и цветным металлам)
- Устойчивость к воздействию воды, растворов солей, маслу, нефти и нефтепродуктов
- Возможность нанесения при температуре воздуха от минус 25 °С

### Краткое описание

Однокомпонентное гибридное покрытие, устойчивое к воздействию УФ, нефтепродуктов, воды и агрессивной атмосферы (группа исполнения С3-С4).

### Область применения

Для окраски промышленного оборудования, строительных металлических и бетонных конструкций.

### Технические характеристики

Цвет	по каталогу RAL
Блеск	полуглянцевый
Объемная доля нелетучих веществ, %	47
Плотность, г/см <sup>3</sup>	1,2
Теоретический расход (80 мкм)	185 г/м <sup>2</sup> (6 м <sup>2</sup> /л)

## Грунтовка In Warm Reform AU 0411

- Барьерная и ингибиторная защита
- Отличная адгезия к огнезащитным составам
- Образует твердое эластичное покрытие
- Короткое время высыхания – 3 часа при 20 °С
- Устойчивость к воздействию температур от -45 °С до +60 °С;
- Устойчивость к действию нитроэмали
- В качестве самостоятельного покрытия срок службы три года

### Краткое описание

Суспензия пигментов и функциональных наполнителей в алкидно-уретановом пленкообразующем веществе, образующая после высыхания однородную матовую защитную пленку.

### Область применения

Применяется для грунтования металлических поверхностей различного назначения с повышенными требованиями ко времени высыхания. Грунтовка совместима с различными эмалями.

Применяется в качестве грунтовки в следующих системах: алкидных с различными модификациями, акриловых, нитроцеллюлозных, поливинилхлоридных, эпоксиэфирных и др. Используется в качестве самостоятельного покрытия для временной защиты металлоконструкций.

Грунтовка InWarm Reform AU 0411 применяется для защиты различных металлоконструкций гражданского и промышленного комплекса, а также в судоремонте и машиностроении в комплексном покрытии с алкидно-уретановыми эмалями InWarm Reform AU 1421.

### Технические характеристики

Цвет	серый, красно-коричневый
Объемная доля нелетучих веществ, %	60
Плотность, г/см <sup>3</sup>	1,35
Теоретический расход (40 мкм)	95 г/м <sup>2</sup> (13 м <sup>2</sup> /л)

## Эмаль In Warm Reform AU 1421

- Барьерная защита
- Короткое время высыхания – 4 часа при 20 °С и 30 минут при 70 °С
- Устойчивость к воздействию температур от -40 °С до +60 °С
- Устойчивость к УФ-воздействию, соленой воде, минеральным маслам и другим алифатическим углеводородам
- Сохранение декоративных свойств – в течение 3 лет и защитных – 6 лет.

### Краткое описание

Суспензия пигментов и функциональных наполнителей в алкидно-уретановом пленкообразующем веществе, образующая после высыхания однородную глянцевую защитную пленку.

### Область применения

Применяется для защитно-декоративной окраски металлических поверхностей различного назначения с повышенными требованиями к защитно-декоративным свойствам и времени высыхания.

Эмаль образует гладкое глянцевое атмосферостойкое покрытие, устойчивое к действию соленой воды, минеральных масел и алифатическим углеводородам.

Эмаль InWarm Reform AU 1421 рекомендуется для защиты металлических поверхностей сельхозтехники, ж/д транспорта, оборудования АЗС, надводной части судов и судовых надстроек, а также для защиты других металлических поверхностей, эксплуатирующихся в атмосферных условиях и внутри помещений.

Эмаль рекомендуется к нанесению в комплексном покрытии с грунтовкой InWarm Reform AU 0411.

### Технические характеристики

Цвет	по каталогу RAL
Блеск	глянцевый
Объемная доля нелетучих веществ, %	52,2
Плотность, г/см <sup>3</sup>	1,15-1,25 (в зависимости от цвета)
Теоретический расход (40 мкм)	75 г/м <sup>2</sup> (15 м <sup>2</sup> /л)

## Грунт-эмаль In Warm Reform AU 1431

- Барьерная и ингибиторная защита
- Отличная адгезия к металлическим и бетонным конструкциям
- Короткое время высыхания – 4 часа при 20 °С и 30 минут при 70 °С
- Устойчивость к воздействию температур от -40 °С до +60 °С
- Устойчивость к УФ-воздействию
- Срок службы покрытия в условиях промышленной атмосферы умеренного и холодного климата – шесть лет.

### Краткое описание

Суспензия пигментов, антикоррозийных и функциональных наполнителей в алкидно-уретановом пленкообразующем веществе, образующая после высыхания однородную защитную пленку с высокими декоративными свойствами.

### Область применения

Предназначена для защитно-декоративной окраски металлических и бетонных поверхностей различного назначения с повышенными требованиями ко времени высыхания.

Применяется по негрунтованным поверхностям. Грунт-эмаль InWarm Reform AU 1431 образует гладкое (полуматовое, глянцевое) атмосферостойкое покрытие, устойчивое к временным обливам слабыми растворами кислот, щелочей и нефтепродуктов.

Рекомендуется для защиты бетонных и металлических поверхностей сельхозтехники, ж/д транспорта, надводной части судов и судовых надстроек, а также для защиты бетонных и металлических поверхностей, эксплуатирующихся в атмосферных условиях.

### Технические характеристики

Цвет	по каталогу RAL	
Объемная доля нелетучих веществ, %	52±2	
Плотность, г/см <sup>3</sup>	1,25	
Теоретический расход (40 мкм)	90 г/м <sup>2</sup> (13 м <sup>2</sup> /л)	
Блеск:	полуматовый	20–35
	глянцевый	40–50

## Эмаль InWarm Reform AF 5511

- Самополирующееся покрытие
- Не содержит олово и свинец
- Срок службы покрытия толщиной 100 мкм – 3 года
- Возможность нанесения при температуре воздуха от минус 25 °С

### Краткое описание

Однокомпонентный материал на основе винилового полимера, модифицированного эпоксидной смолой.

## Эмаль InWarm Reform AF 5521

- Долговечность: срок службы покрытия на подводной части судна до 60 месяцев
- Легко очищается от обрастателей при движении и при поднятии судна в доке
- Слабо поддается разрушению микроорганизмами
- Сохраняет свои защитные свойства в пресной, соленой воде и при хранении судна на воздухе
- Легко полируется при ремонтных работах
- Экономичность: сохраняет поверхность гладкой дольше, что способствует повышению скоростных характеристик судов и обеспечивает экономию топлива
- Увеличивает продолжительность междокового периода
- Экологичность: отсутствие выбросов в море (биоцидов), снижение выбросов парниковых газов в воздух за счет снижения потребляемого топлива, низкое содержание летучих органических соединений ( $\leq 75$  г/л).

### Область применения

Для защиты от обрастания подводной части корпусов судов неограниченного района плавания.

### Технические характеристики

Цвет	коричневый
Объемная доля нелетучих веществ, %	64
Плотность, г/см <sup>3</sup>	1,4
Теоретический расход (100 мкм)	180–250 г/м <sup>2</sup>

### Краткое описание

Двухкомпонентный материал на основе гибридного силоксана с высоким сухим остатком.

Эмаль формирует гладкое покрытие с низкой поверхностной энергией, не содержащее меди, олова, биоцидов, что соответствует требованиям Международной конвенции о контроле за вредными противообрастающими системами на судах 2001 года (AFS Convention 2001).

Может наноситься непосредственно на сохранившееся старое противообрастающее покрытие.

### Область применения

Для защиты подводной части судов со скоростью выше 8 узлов неограниченного района плавания, морских стационарных платформ, гидросооружений, мостовых и других металлических и бетонных конструкций, эксплуатируемых под водой и подверженных биообрастанию.

### Технические характеристики

Цвет	Каталог RAL
Объемная доля нелетучих веществ, %	82±2
Плотность, г/см <sup>3</sup>	1,23–1,25
Время высыхания до ст. 3 (на отлип) при t (20±2) °С, ч, не более	6
Теоретический расход (125 мкм)	190 г/м <sup>2</sup> (6,7 м <sup>2</sup> /л)
Полное отверждение при t (20±2)°С, ч	24



## Мембрана термоэкранирующая In Warm Reform Industrial

- Понижает температуру поверхности
- Выступает дополнительным теплоизолирующим слоем, не имеющим разрывов и швов
- Снижает деструктивное воздействие на теплоизоляционные материалы при «шоковой» термической нагрузке (циклическом, быстром перепаде температур)
- Предохраняет персонал от ожогов
- За счет низкого веса не оказывает дополнительную нагрузку на оборудование, трубопроводы и машины
- Применимость в труднодоступных местах и на фасонных изделиях
- Устраняет конденсатные явления
- Обеспечивает дополнительный барьер для контакта поверхности металла с коррозионной средой под тепловой изоляцией
- Препятствует растрескиванию грунтовочных слоев из-за знакопеременных нагрузок, вибраций
- Водоотталкивающие свойства

### Подробности сертификации

РОСС RU.АЮ64.Н08645

C-RU.ПБ37.В.01553



### Краткое описание

Пастообразный продукт с низкой плотностью. Наносится методом напыления, обладает термоэкранирующими свойствами. Создает в сухом тонком слое структуру с закрытыми порами, заполненными разреженным воздухом, содержание которого в объеме – до 85 %.

### Область применения

- трубопроводы различного назначения;
- емкостное оборудование;
- печное оборудование;
- резервуары, хранилища;
- машины и оборудование;
- подвальные, цокольные помещения;
- технические помещения различного назначения.

### Технические характеристики

Внешний вид	однородная пастообразная масса белого цвета
Продолжительность высыхания поверхности пленки до степени 3 при (20±2)°С, мин., не более	60
Плотность, г/см <sup>3</sup>	0,55–0,65
Устойчивость к воздействию переменных температур от -40 до +60 °С	без изменений
Стойкость покрытия к воздействию температуры +200 °С за 1,5 часа	трещин, отслоений, пузырей нет
Теплопроводность, Вт/м·К при 20 °С, не более	0,068





# Техническая теплоизоляция InWarm

- СИНТЕТИЧЕСКИЙ ВСПЕНЕННЫЙ КАУЧУК
- КАМЕННАЯ ВАТА ИЗ БАЗАЛЬТОВЫХ ПОРОД

# Трубки и рулоны InWarm Flex BT

## Краткое описание

Универсальный теплоизоляционный материал из вспененного синтетического каучука с закрытой ячеистой структурой.

Материал сохраняет свои свойства в течение всего срока эксплуатации и не требует специального технического обслуживания

## Область применения

Материал предназначен для обустройства конструкций промышленных трубопроводов, резервуаров, холодильных установок, криогенного оборудования, вентиляционных систем и систем кондиционирования.

## Технические характеристики

Характеристика	Значение
Рабочая температура при постоянном режиме работы, °С	от -200 до +105
	0,032 (при -40 °С)
Коэффициент теплопроводности, Вт/(м·°С) при температуре, °С*	0,034 (при -20 °С)
	0,036 (при 0 °С)
	0,038 (при +20 °С)
Сопротивление диффузии водяного пара (фактор $\mu$ ) по ГОСТ Р EN 12086	$\geq 7000$
Пожарная безопасность по ГОСТ 30244-94	Г1
Показатель кислотности (рН) по EN 13468	нейтральный
Масло- и бензостойкость	хорошая



## Варианты исполнения

### Трубки\* (номинальные размеры)

Толщина, мм	Внутренний диаметр, мм
6-50	6-170

### Рулоны\* (номинальные размеры)

Толщина, мм	Ширина, мм
3-50	1000

\* Информацию уточнять в офисе ООО «ССТЭнергомонтаж».

# Трубки и рулоны InWarm Flex PH

## Краткое описание

Теплоизоляционный материал из вспененного синтетического каучука с закрытой ячеистой структурой.

Материал сохраняет свои свойства в течении всего срока эксплуатации и не требует специального технического обслуживания.

## Область применения

Материал предназначен для поверхностей с высокими температурами, для обустройства конструкций газоходов, трубопроводов систем отопления, парового и котельного оборудования, нефтепроводов и т. д.



## Технические характеристики

Характеристика	Значение
Рабочая температура при постоянном режиме работы, °С	от -200 до +105
Коэффициент теплопроводности, Вт/(м·°С) при температуре, °С*	0,034 (при -40 °С)
	0,036 (при -20 °С)
	0,038 (при 0 °С)
	0,040 (при +20 °С)
Сопротивление диффузии водяного пара (фактор μ) по ГОСТ Р ЕН 12086	≥4000
Пожарная безопасность по ГОСТ 30244-94	Г1
Экологическая безопасность	без асбеста
Масло- и бензостойкость	хорошая

## Варианты исполнения

### Трубки\* (номинальные размеры)

Толщина, мм	Внутренний диаметр, мм
9-32	10-133

### Рулоны\* (номинальные размеры)

Толщина, мм	Ширина, мм
10-50	1000

\* Информацию уточнять в офисе ООО «ССТЭнергомонтаж».

# Защитное покрытие InWarm Flex AluArm

## Краткое описание

Защитное покрытие InWarm Flex AluArm – это гибкий алюминизированный покровный материал. Может выпускаться в виде системы с теплоизоляционными материалами InWarm Flex BT и PH.

## Область применения

Материал предназначен для защиты теплоизоляции от воздействия ультрафиолета, механических и атмосферных воздействий.

## Технические характеристики

Характеристика	Значение
Толщина, мкм	280
Удельный вес, кг/м <sup>2</sup>	0,4
Температура применения без механического воздействия, °С	от -60 до +100
Группа горючести по ГОСТ 30244-94	Г1
Сопротивление к механическому воздействию	хорошая устойчивость к проколам и разрывам
Стойкость к УФ-излучению	отличная
Озоностойкость	отличная
Безопасность для здоровья человека	не содержит пыли и волокон



# Защитное покрытие InWarm Flex PolyArm

## Краткое описание

Защитное покрытие InWarm Flex PolyArm – это полимерный покровный материал. Может выпускаться в виде системы с теплоизоляционными материалами InWarm Flex BT и PH.

## Область применения

Материал предназначен для использования в качестве защитного покрытия теплоизоляции, расположенной на открытом воздухе, а также в помещениях и тоннелях, подверженной повышенному воздействию агрессивных факторов окружающей среды, защиты от ультрафиолета и механического воздействия.



## Технические характеристики

Характеристика	Значение
Толщина, мкм	1000
Плотность, кг/м <sup>3</sup>	~1650
Температура применения без механического воздействия, °С	от - 60 до +75
Группа горючести по ГОСТ 30244-94	Г1
Диффузия водяного пара	стоек
Стойкость к УФ-излучению	отличная
Озоностойкость	отличная
Сопротивление к механическому воздействию	высокое
Относительное удлинение при разрыве, %	не менее 200

# Цилиндр InWarm Wool SF

## Краткое описание

Это теплоизоляционный цилиндр из минеральной ваты на основе базальтовых пород. Цилиндры могут выпускаться кашированными армированной алюминиевой фольгой (AluArm). Кашированные цилиндры имеют самоклеящийся нахлест фольги, что существенно упрощает монтаж.

## Область применения

Тепловая изоляция технологических трубопроводов на объектах различных отраслей промышленности (включая пищевую промышленность) и строительного комплекса. Предельная температура применения составляет +650 °С. Группа горючести – НГ(КМ0) по ГОСТ 30244-94.

Применяется в гражданском и промышленном строительстве при новом строительстве, реконструкции и утеплении трубопроводов различного назначения. Возможно применение на воздуховодах круглого сечения в качестве тепло- и пароизоляционного слоя.



## Технические характеристики

Характеристика	InWarm Wool SF-80	InWarm Wool SF-120
Плотность, кг/м <sup>3</sup>	70–110	110–140
Теплопроводность, Вт/(м·К), не более	10 °С	0,036
	25 °С	0,038
	125 °С	0,053
Группа горючести	КМ0	КМ0
	НГ	НГ
Группа горючести AluArm	Г1	Г1

## Варианты исполнения

Длина, мм	Внутренний диаметр, мм	Толщина, мм
1200	18–324	20–120

° По согласованию с потребителем возможно изготовление цилиндров других длин.

Цилиндры InWarm Wool могут выпускаться в следующих исполнениях:

- простые (некашированные);
- кашированные с внешней стороны алюминиевой армированной фольгой (AluArm).

Кашированные цилиндры имеют самоклеющийся нахлест фольги, что существенно упрощает монтаж.



# Мат технический InWarm Wool Tech-40

## Краткое описание

Маты изготавливаются из гидрофобизированной каменной ваты на основе горных пород базальтовой группы, без прошивки.

## Область применения

Предназначены для тепловой изоляции воздуховодов, газоходов, электрофильтров, резервуаров, бойлеров, технологического и энергетического оборудования, плоских вертикальных и горизонтальных поверхностей на объектах различных отраслей промышленности (кроме пищевой) и для оборудования инженерных систем в жилищном, гражданском и промышленном строительстве, в тепловых сетях, на магистральных и промышленных трубопроводах.



## Технические характеристики

Характеристика	InWarm Wool Tech-40	
Плотность, кг/м <sup>3</sup>	40±5	
Теплопроводность, Вт/(м·К), не более	10 °С	0,034
	25 °С	0,037
	125 °С	0,060
Сжимаемость, %, не более	50	
Упругость, %, не менее	-	
Влажность, % по массе, не более	2	
Содержание органических веществ, % по массе, не более	2	
Номинальные размеры, (Д×Ш×Т), мм	3500×1200×50–100	

# Кольцо опорное InWarm Wool SF-L

## Краткое описание

Данный продукт является абсолютно новым, не имеющим аналогов у иных производителей.

Каркасные кольца InWarm Wool SF-L – инновационные распорные изделия, предназначенные для усиления трубопроводной конструкции и компенсации механической нагрузки, действующей на теплоизоляционные маты InWarm Wool со стороны металлического кожуха. Изделия изготавливаются с учетом действующих нормативов пожарной безопасности, имеют высокое качество, полностью сохраняют эксплуатационные и теплоизолирующие показатели.



## Область применения

Применяется для установки на трубопроводах, где в качестве основного теплоизоляционного слоя используются маты InWarm Wool.

Кольцо опорное InWarm Wool SF-L – альтернатива металлическим скобам и пластиковым растяжкам, монтаж которых сопряжен с определенными сложностями.

## Технические характеристики

Характеристика	Значения*
Марка	135
Плотность, кг/м <sup>3</sup> (в зависимости от исходного сырья)	116...135
Теплопроводность** при 25 °С, Вт/(м·К), не более	0,038
Прочность на сжатие при 10% деформации, кПа, не менее	15
Прочность на сжатие при 10% деформации после сорбционного увлажнения, кПа, не менее	9
Содержание органических веществ, % по массе, не более	4,5
Водопоглощение при полном погружении, % по объему, не более	1,5
Влажность, % по массе, не более	0,5

\* Указаны значения для базовых материалов без покрытий.

\*\* Теплопроводность указывается как максимальная для стандартных марок (для иных марок теплопроводность определяется данными производителя теплоизоляции, используемой в качестве сырья).

## Варианты исполнения\*\*\*

Ширина, мм	Внутренний диаметр, мм	Толщина, мм
50, 100	18–324	20–200

\*\*\* По согласованию с потребителем возможно изготовление опорных колец других диаметров.

# Мат прошивной InWarm Wool BT

## Краткое описание

Это негорючий тепло-, звукоизоляционный прошивной мат из минеральной ваты на основе горных пород базальтовой группы. С одной стороны мат покрывается гальванизированной или стальной сеткой и прошивается металлической проволокой, что придает жесткость изоляции и облегчает монтаж. Может также выпускаться с односторонней обкладкой неармированной или армированной алюминиевой фольгой.

## Область применения

В гражданском и промышленном строительстве, при новом строительстве и реконструкции зданий и сооружений различного назначения в качестве тепло-, звукоизоляции, огнезащиты воздуховодов, а также изоляции высокотемпературного оборудования и оборудования сложной геометрической формы, трубопроводов, паропроводов, газоходов, электрофильтров. Применяется при температуре изолируемых поверхностей до +750 °С. Сертифицирован в качестве огнезащитного покрытия для воздуховодов.



## Технические характеристики

Характеристика	InWarm Wool BT			
	50	80	100	
Плотность, кг/м <sup>3</sup>	50	80	100	
Температуры применения, °С	до 750			
Коэффициент теплопроводности, Вт/(м·К), не более	10 °С	0,034	0,035	0,034
	25 °С	0,037	0,038	0,037
	125 °С	0,056	0,050	0,049
Сжимаемость, %, не более	45	25	20	
Упругость, %, не менее	85	90	90	
Влажность, % по массе, не более	2	2	2	
Содержание органических веществ, % по массе, не более	2	2	2	
Номинальные размеры, (Д×Ш×Т), мм	2400×1200×50-100		2400×1200×30-100	

# Плита техническая InWarm Wool

## Краткое описание

Плиты минераловатные теплоизоляционные – жесткие плиты из базальтовой ваты с обкладочным материалом и без него.

## Область применения

Применяются в качестве тепло-, звукоизоляции воздуховодов, газоходов, электрофильтров, резервуаров, бойлеров, емкостей, технологического оборудования, плоских вертикальных и горизонтальных поверхностей, печей, на объектах различных отраслей промышленности и оборудования инженерных систем в жилищном, гражданском и промышленном строительстве, конструкциях и системах, эксплуатируемых в неагрессивной, слабоагрессивной и среднеагрессивной воздушной среде.



## Технические характеристики

Характеристика	InWarm Wool						
	40	60	80	100	120	150	
Плотность, кг/м <sup>3</sup>	30-50	50-70	70-85	95-110	110-135	135-170	
	10 °С	0,036	0,036	0,033	0,035	0,036	0,038
	25 °С	0,039	0,038	0,037	0,037	0,038	0,040
Теплопроводность, Вт/(м·К), не более	125 °С	0,056	0,050	0,053	0,051	0,050	0,051
	Прочность на сжатие при 10%-й деформации, кПа	–	–	6	10	15	20
Содержание органических веществ, % по массе, не более	3	3	3	3	3	3	
Водопоглощение при полном погружении, % по объему, не более	1,5	1,5	1,5	1,5	1,5	1,5	
Номинальные размеры, (Д×Ш×Т), мм	1200×600×50-100						

## Варианты исполнения

Плиты марок InWarm Wool 40, 60, 80, 100, 120, 150 выпускаются длиной 1200 мм и шириной 600 мм. По согласованию с потребителем возможно изготовление плит других размеров. Плиты InWarm Wool могут выпускаться в следующих исполнениях:

- простые (некашированные);
- кашированные с одной стороны алюминиевой фольгой (Alu – фольга алюминиевая; AluArm – фольга алюминиевая армированная);
- кашированные стеклохолстом.



# Сертификация

Группа компаний «ССТ» имеет все необходимые лицензии для монтажа и обслуживания кабельных систем обогрева. Все изделия: нагревательные кабели, готовые нагревательные секции, состоящие из нагревательного кабеля, соединительных муфт и установочных проводов, регулирующая аппаратура и аксессуары имеют сертификаты соответствия, пожарные сертификаты.

Большинство изделий сертифицировано для применения во взрывоопасных зонах. Подробности приведены далее в листах технической информации.

Имеется сертификат соответствия МЭК Ex на саморегулирующиеся кабели: IECEx CCVE 17.0006U.







Саморегулирующиеся электрические нагревательные кабели соответствуют требованиям Директивы Европейского Союза АTEX 2014/34/EU, регламентирующей эксплуатацию электрооборудования во взрывоопасных средах (сертификат Sira 17ATEX3335U).

Система электрического обогрева ИРСН-15000 (скин-система) имеет сертификат соответствия МЭК Ex: IECEx CCVE 11.0001X.

Сертификат соответствия требованиям Технического регламента Таможенного союза № 012/2011 «О безопасности оборудования для работы во взрывоопасных средах» выдан на систему электрического обогрева ИРСН-15000 (скин-систему) с маркировкой взрывозащиты комплектующих: № RU C-RU.ГБ05.В.00378.

Сертификат соответствия требованиям Технического регламента Таможенного союза № 012/2011 «О безопасности оборудования для работы во взрывоопасных средах» получен на систему электрического обогрева «Тепломаг» с маркировкой взрывозащиты комплектующих: № TC RU C-RU.ГБ04.В.00249.

Выдано свидетельство ССТЭнергомонтаж о допуске к определенному виду или видам работ, которые оказывают влияние на безопасность объектов капитального строительства: № П-2.0192/03.

Продукция	Сертификаты			
				Другие
Саморегулирующиеся электрические нагревательные кабели НТВ, НТМ, НТА, НТР, ВТС, ВТХ, СТЕ	+	+	+	+
Секции нагревательные кабельные ТООЭ, ТМОЭ, ТСОЭ, СМБЭ, ТМТЭ	+	+		
Система электрического обогрева ИРСН-15000 (скин-система)	+	+		+
Система электрического обогрева «Тепломаг»	+	+		
Коробки соединительные РТВ 40*, РТВ 60*, РТВ 100*, РТВ 40*-ИС, РТВ 60*-ИС	+			
Электрические нагревательные кабели постоянной мощности LLS, СНФ	+	+		
Кабели нагревательные высокотемпературные ВНО, ВНС	+	+		
Паста теплопроводная SILARM	+			
Регуляторы температуры электронные РТ-300, РТМ-2000	+			
Блок измерительно-преобразовательный РТВ/ИПМ	+			
Техническая изоляция InWarm Flex	+	+		
Шкафы электрические низковольтные	+			



# Опросные листы

141008, Московская обл., г. Мытищи, Проектируемый пр-д 5274, стр. 7  
Тел./факс: +7 495 627-72-55, e-mail: info@sst-em.ru  
www.sst-em.ru, www.sst.ru

Просим вас заполнить и отправить на наш адрес данный  
опросный лист, в котором перечислены параметры,  
необходимые для расчета системы электрического обогрева.  
В ответ мы направим вам подробное коммерческое предложение.

## ОПРОСНЫЙ ЛИСТ

<b>1 Заказчик*</b>	Компания	<input type="text"/>				
	Фамилия	<input type="text"/>	Имя	<input type="text"/>	Отчество	<input type="text"/>
	Телефон	<input type="text"/>		E-mail	<input type="text"/>	
<b>2 Объект*</b>	Наименование	<input type="text"/>				
	Местоположение*	<input type="text"/>				
	Имеющаяся конструкторская документация на обогреваемый объект	<input type="radio"/> Да <input type="radio"/> Нет				
	Исполнитель монтажа	<input type="text"/>				
<b>3 Вид проектных работ*</b>	<input type="checkbox"/> Теплотехническая стадия (ТТС) <small>(монтажные чертежи и однолинейные схемы шкафов)</small>	<input type="checkbox"/> Автоматизация (АСУ) <small>(возможность централизованного управления и передачи данных на верхний уровень)</small>				
	<input type="checkbox"/> Электротехническая стадия (ЭТС) <small>(планы прокладки электрических сетей, кабельный журнал)</small>	<input type="checkbox"/> Теплоизоляция (ТИ) <small>(чертежи теплоизоляции оборудования, техномонтажная ведомость)</small>				
<b>4 Назначение системы</b>	<input type="checkbox"/> Защита от замерзания	<input type="checkbox"/> Противоконденсационный нагрев				
	<input type="checkbox"/> Поддержание температуры	<input type="checkbox"/> Разогрев	Время разогрева	<input type="text"/>	час. Нач. температура	<input type="text"/>
<b>5 Температурный режим</b>	<input type="text"/>	°С, Требуемая температура трубы*				
	<input type="text"/>	°С, Минимальная температура окружающей среды				
	<input type="text"/>	°С, Максимальная температура окружающей среды				
	<input type="text"/>	°С, Нормальная технологическая температура* <small>(температура продукта при нормальных эксплуатационных условиях)</small>				
	<input type="text"/>	°С, Максимальная технологическая температура* <small>(наивысшая технологическая температура, которую иногда может приобретать продукт)</small>				
	<input type="text"/>	°С, Максимально допустимая температура продукта* <small>(максимальная температура продукта, не оказывающая неблагоприятного воздействия на свойства продукта)</small>				
	<input type="text"/>	°С, Минимальная температура включения* <small>(самая низкая температура, при которой может быть запущена система обогрева)</small>				
<b>6 Пропарка*</b>	<input type="text"/>	°С, Максимальная температура пара, если предусмотрена пропарка объекта				
<b>7 Среда</b>	<input type="radio"/> Нормальная (вода, бытовые стоки) <input type="radio"/> Агрессивная (нефть, масла, промышленные стоки)					
<b>8 Размещение трубопровода*</b>	<input type="checkbox"/> На открытом воздухе	<input type="checkbox"/> Подземная прокладка		Глубина	<input type="text"/>	
	<input type="checkbox"/> В помещении			Грунт	<input type="text"/>	
<b>9 Монтаж кабел</b>	<input type="radio"/> Наружный <input type="radio"/> Внутренний					
<b>10 Тип теплоизоляции*</b>	<input type="checkbox"/> Минеральная вата	<input type="checkbox"/> Предварительно теплоизолированные трубы				
	<input type="checkbox"/> Вспененный каучук	<input type="checkbox"/> Иное, коэффициент теплопроводности <input type="text"/>				
<b>11 Монтаж теплоизоляции</b>	<input type="checkbox"/> На объекте <input type="checkbox"/> Предварительно теплоизолированные трубы					
<b>12 Классификация зоны</b>	<input type="checkbox"/> Не взрывоопасная <input type="checkbox"/> Взрывоопасная					
<b>13 Материал трубы*</b>	<input type="checkbox"/> Углеродистая сталь	<input type="checkbox"/> Нержавеющая сталь				
	<input type="checkbox"/> Пластмасса	<input type="checkbox"/> Иной, коэффициент теплопроводности <input type="text"/>				
<b>14 Параметры трубопровода*</b>	<b>Трубопровод</b>					
	Наименование трубопровода	<input type="text"/>	<input type="text"/>	<input type="text"/>	<input type="text"/>	<input type="text"/>
	Диаметр трубопровода	<input type="text"/>	<input type="text"/>	<input type="text"/>	<input type="text"/>	<input type="text"/>
	Толщина теплоизоляции, мм	<input type="text"/>	<input type="text"/>	<input type="text"/>	<input type="text"/>	<input type="text"/>
	Длина трубы, м	<input type="text"/>	<input type="text"/>	<input type="text"/>	<input type="text"/>	<input type="text"/>
	Задвижки, их количество, шт.	<input type="text"/>	<input type="text"/>	<input type="text"/>	<input type="text"/>	<input type="text"/>
	Фланцы, их количество, шт.	<input type="text"/>	<input type="text"/>	<input type="text"/>	<input type="text"/>	<input type="text"/>
	Трубные опоры, их количество, шт.	<input type="text"/>	<input type="text"/>	<input type="text"/>	<input type="text"/>	<input type="text"/>
	Перекачиваемый продукт	<input type="text"/>	<input type="text"/>	<input type="text"/>	<input type="text"/>	<input type="text"/>
	Плотность продукта, кг/м <sup>3</sup>	<input type="text"/>	<input type="text"/>	<input type="text"/>	<input type="text"/>	<input type="text"/>
Теплоемкость продукта, Дж/(кг·°С)	<input type="text"/>	<input type="text"/>	<input type="text"/>	<input type="text"/>	<input type="text"/>	
<b>15 Дополнительная информация</b>	<input type="text"/>				Дата заполнения*	<input type="text"/>



141008, Московская обл., г. Мытищи, Проектируемый пр-д 5274, стр. 7  
Тел./факс: +7 495 627-72-55, e-mail: info@sst-em.ru  
www.sst-em.ru, www.sst.ru

Просим вас заполнить и отправить на наш адрес данный  
опросный лист, в котором перечислены параметры,  
необходимые для расчета системы электрического обогрева.  
В ответ мы направим вам подробное коммерческое предложение.

## ОПРОСНЫЙ ЛИСТ

<b>1 Заказчик*</b>	Компания	<input type="text"/>		
	Фамилия	<input type="text"/>	Имя	<input type="text"/>
			Отчество	<input type="text"/>
	Телефон	<input type="text"/>		E-mail <input type="text"/>
<b>2 Объект*</b>	Наименование	<input type="text"/>		
	Местоположение	<input type="text"/>		
	Имеющаяся конструкторская документация	<input type="text"/>		
	Исполнитель монтажа	<input type="text"/>		
	Ответственный представитель	<input type="text"/>	Телефон	<input type="text"/>
<b>3 Вид проектных работ*</b>	<input type="checkbox"/>	Теплотехническая стадия (ТТС) (монтажные чертежи и однолинейные схемы шкафов)	<input type="checkbox"/>	Автоматизация (АСУ) (возможность централизованного управления и передачи данных на верхний уровень)
	<input type="checkbox"/>	Электротехническая стадия (ЭТС) (планы прокладки электрических сетей, кабельный журнал)	<input type="checkbox"/>	Теплоизоляция (ТИ) (чертежи теплоизоляции оборудования, техномонтажная ведомость)
	<input type="checkbox"/>	Защита от замерзания	<input type="checkbox"/>	Противоконденсационный нагрев
	<input type="checkbox"/>	Поддержание температуры	<input type="checkbox"/>	Разогрев
<b>4 Назначение системы обогрева*</b>	Время разогрева	<input type="text"/>	час.	Нач. температура <input type="text"/>
				°С
<b>5 Температурный режим</b>	<input type="text"/>	°С, Требуемая температура резервуара*		
	<input type="text"/>	°С, Минимальная температура окружающей среды		
	<input type="text"/>	°С, Максимальная температура окружающей среды		
	<input type="text"/>	°С, Нормальная технологическая температура* (температура продукта при нормальных эксплуатационных условиях)		
	<input type="text"/>	°С, Максимальная технологическая температура* (наивысшая температура, которую иногда может приобретать резервуар)		
	<input type="text"/>	°С, Максимально допустимая температура продукта* (максимальная температура продукта, не оказывающая неблагоприятного воздействия на свойства продукта)		
	<input type="text"/>	°С, Минимальная температура включения* (самая низкая температура, при которой может быть включена система обогрева)		
<b>6 Пропарка</b>	<input type="text"/>	°С, Максимальная температура пара, если предусмотрена пропарка объекта		
<b>7 Размещение объекта*</b>	<input type="checkbox"/>	На открытом воздухе	<input type="checkbox"/>	На грунте
	<input type="checkbox"/>	В помещении	<input type="checkbox"/>	На опорах, их конструкция: <input type="text"/>
<b>8 Монтаж кабеля*</b>	<input type="checkbox"/>	Наружный	Расстояние до пункта управления обогревом	<input type="text"/>
	<input type="checkbox"/>	Внутренний	Расстояние до пункта подачи питания	<input type="text"/>
<b>9 Тип теплоизоляции*</b>	<input type="checkbox"/>	Минеральная вата (маты)	Толщина	<input type="text"/>
	<input type="checkbox"/>	Иное, коэффициент теплопроводности	<input type="text"/>	Вт/м•°С
<b>10 Классификация зоны</b>	<input type="checkbox"/>	Не взрывоопасная	<input type="checkbox"/>	Взрывоопасная (классификация зоны) <input type="text"/>
<b>11 Материал резервуара*</b>	<input type="checkbox"/>	Углеродистая сталь	<input type="checkbox"/>	Нержавеющая сталь
	<input type="checkbox"/>	Пластмасса	<input type="checkbox"/>	Иной, коэффициент теплопроводности <input type="text"/>
				Вт/м•°С
<b>12 Параметры резервуара*</b>	<input type="checkbox"/>	Горизонтальный	<input type="checkbox"/>	Вертикальный
	Диаметр	<input type="text"/>	мм	Высота
				мм
	Наличие фитингов и люков	<input type="text"/>		
	Толщина стенок	<input type="text"/>	мм	
Тип крышки:	<input type="checkbox"/>	Плоская	Высота крышки	<input type="text"/>
	<input type="checkbox"/>	Сферическая		
	<input type="checkbox"/>	Коническая		
<b>13 Параметры продукта</b>	Название*	<input type="text"/>		
	Плотность	<input type="text"/>	кг/м <sup>3</sup>	
	Вязкость	<input type="text"/>	кг/м•с при температуре <input type="text"/>	
			°С	
	Теплоемкость	<input type="text"/>	Дж/кг•°С	
Расход	<input type="text"/>	м <sup>3</sup> /час		<input type="checkbox"/>
				Непрерывный <input type="checkbox"/>
				Циклический
<b>14 Дополнительная информация</b>	<input type="text"/>			
	<input type="text"/>			
		Дата заполнения*	<input type="text"/>	

\* – Графа, обязательная для заполнения.

# Обогрев трубопроводов системой ИРСН-15000 на основе скин-эффекта

Просим вас заполнить и отправить на наш адрес данный опросный лист, в котором перечислены параметры, необходимые для расчета системы электрического обогрева ИРСН-15000 на основе скин-эффекта. В ответ мы направим вам подробное коммерческое предложение.

## ОПРОСНЫЙ ЛИСТ (ВКЛЮЧАЕТ ПРИЛОЖЕНИЕ НА ПРОЕКТИРОВАНИЕ КТП)

<b>1 Заказчик*</b>	Компания	<input type="text"/>				
	Фамилия	<input type="text"/>	Имя	<input type="text"/>	Отчество	<input type="text"/>
	Телефон	<input type="text"/>		E-mail	<input type="text"/>	
<b>2 Объект*</b>	Наименование	<input type="text"/>				
	Местоположение*	<input type="text"/>				
	Наличие конструкторской документации на обогреваемый трубопровод	<input type="radio"/> Да <input type="radio"/> Нет				
	Исполнитель монтажа	<input type="text"/>				
<b>3 Вид проектных работ*</b>	<input type="checkbox"/> Теплотехническая стадия (ТТС) <small>(монтажные чертежи и схемы КТП)</small>	<input type="checkbox"/> Автоматизация (АСУ) <small>(возможность централизованного управления и передачи данных на верхний уровень)</small>				
	<input type="checkbox"/> Электротехническая стадия (ЭТС) <small>(планы прокладки электрических сетей, кабельный журнал)</small>	<input type="checkbox"/> Теплоизоляция (ТИ) <small>(чертежи теплоизоляции оборудования, техномонтажная ведомость)</small>				
<b>4 Назначение системы</b>	<input type="checkbox"/> Защита от замерзания	<input type="checkbox"/> Противоконденсационный нагрев				
	<input type="checkbox"/> Поддержание темпер-ры	<input type="checkbox"/> Разогрев	Время разогрева	<input type="text"/>	Нач. температура	<input type="text"/> °C
<b>5 Температурный режим*</b>	<input type="text"/> °C, Требуемая температура трубопровода*					
	Температура окружающей среды минимальная минус <input type="text"/> °C, максимальная <input type="text"/> °C,					
	<input type="text"/> °C, Нормальная технологическая температура* <small>(температура продукта при нормальных эксплуатационных условиях)</small>					
	<input type="text"/> °C, Максимальная технологическая температура* <small>(наивысшая температура, которую иногда может приобретать резервуар)</small>					
	<input type="text"/> °C, Максимально допустимая температура продукта* <small>(максимальная температура продукта, не оказывающая неблагоприятного воздействия на свойства продукта)</small>					
<b>6 Размещение трубопровода*</b>	<input type="checkbox"/> На открытом воздухе					
	<input type="checkbox"/> Подводная прокладка					
	<input type="checkbox"/> Подземная прокладка	Глубина	<input type="text"/>	Грунт	<input type="text"/>	
	При глубине прокладки трубопровода более 0,7м от поверхности грунта, укажите среднюю температуру наиболее холодного месяца <input type="text"/> °C					
<b>7 Монтаж теплоизоляции*</b>	<input type="checkbox"/> В заводских условиях		<input type="checkbox"/> На объекте			
<b>8 Материал теплоизоляции*</b>	<input type="checkbox"/> Минеральная вата		<input type="checkbox"/> Пенополиуретан			
	<input type="checkbox"/> Вспененный каучук		<input type="checkbox"/> Иное, коэффициент теплопроводности <input type="text"/> Вт/м•°C			
<b>9 Размещение точек подачи электропитания*</b>	<input type="checkbox"/> С одной стороны участка обогрева		<input type="checkbox"/> Иное <input type="text"/>			
	<input type="checkbox"/> С двух сторон		Расстояние от точки подачи питания до начала участка обогрева* <input type="text"/> м			
<b>10 Классификация зоны</b>	<input type="checkbox"/> Не взрывоопасная		<input type="checkbox"/> Взрывоопасная			
<b>11 Материал трубы*</b>	<input type="checkbox"/> Углеродистая сталь		<input type="checkbox"/> Нержавеющая сталь			
	<input type="checkbox"/> Пластмасса		<input type="checkbox"/> Иной, коэффициент теплопроводности <input type="text"/> Вт/м•°C			
<b>12 Параметры трубопровода*</b>	<b>Трубопровод</b>	1	2	3	4	5
	Наименование трубопровода	<input type="text"/>	<input type="text"/>	<input type="text"/>	<input type="text"/>	<input type="text"/>
	Наружный диаметр трубы, мм	<input type="text"/>	<input type="text"/>	<input type="text"/>	<input type="text"/>	<input type="text"/>
	Толщина стенки трубы, мм	<input type="text"/>	<input type="text"/>	<input type="text"/>	<input type="text"/>	<input type="text"/>
	Толщина теплоизоляции, мм	<input type="text"/>	<input type="text"/>	<input type="text"/>	<input type="text"/>	<input type="text"/>
	Длина трубы, м	<input type="text"/>	<input type="text"/>	<input type="text"/>	<input type="text"/>	<input type="text"/>
	Количество задвижек, шт.	<input type="text"/>	<input type="text"/>	<input type="text"/>	<input type="text"/>	<input type="text"/>
	Количество фланцев, шт.	<input type="text"/>	<input type="text"/>	<input type="text"/>	<input type="text"/>	<input type="text"/>
Количество опор, шт.	<input type="text"/>	<input type="text"/>	<input type="text"/>	<input type="text"/>	<input type="text"/>	
<b>13 Дополнительная информация</b>	Более подробно дополнительную информацию можно внести в "Приложении"					
	<input type="text"/>	Дата заполнения*		<input type="text"/>		

\* – Графа, обязательная для заполнения.

Не забудьте заполнить "Приложение"!

# Обогрев трубопроводов системой ИРСН-15000 на основе скин-эффекта

Просим вас заполнить и отправить на наш адрес данный опросный лист, в котором перечислены параметры, необходимые для расчета системы электрического обогрева ИРСН-15000 на основе скин-эффекта. В ответ мы направим вам подробное коммерческое предложение.

## ПРИЛОЖЕНИЕ К ОПРОСНОМУ ЛИСТУ

<b>1 Заказчик*</b>	Компания	<input type="text"/>		
	Фамилия	<input type="text"/>	Имя	<input type="text"/>
	Отчество	<input type="text"/>		
	Телефон	<input type="text"/>	E-mail	<input type="text"/>
<b>2 Объект*</b>	Наименование	<input type="text"/>		
	Местоположение*	<input type="text"/>		
	Наличие конструкторской документации на обогреваемый трубопровод	<input type="radio"/> Да <input type="radio"/> Нет		
	Исполнитель монтажа	<input type="text"/>		
	Ответственный представитель	<input type="text"/>	Телефон	<input type="text"/>
<b>3 Конструкция КТП</b>	<input type="checkbox"/>	Киоскового типа без утепления и обогрева		
	<input type="checkbox"/>	Киоскового типа с утеплением и обогревом		
<b>4 Ввод питания</b>	<input type="checkbox"/>	Кабельный	<input type="checkbox"/>	Иное: <input type="text"/>
	<input type="checkbox"/>	Воздушный		
<b>5 Способ установки</b>	<input type="checkbox"/>	На грунте		
	<input type="checkbox"/>	На опорах		
<b>6 Система пожаротушения</b>	<input type="checkbox"/>	Индикация	<input type="checkbox"/>	Автоматическая
	<input type="checkbox"/>	Огнетушитель	<input type="checkbox"/>	Иная: <input type="text"/>
<b>7 Система вентиляции</b>	<input type="checkbox"/>	Естественная	<input type="checkbox"/>	Кондиционирование
	<input type="checkbox"/>	Принудительная	<input type="checkbox"/>	Иная: <input type="text"/>
<b>8 Дистанционное управление</b>	<input type="checkbox"/>	Да		
	<input type="checkbox"/>	Нет	<input type="checkbox"/>	Иное: <input type="text"/>
<b>9 Телеметрия</b>	<input type="checkbox"/>	Сигнализация	<input type="checkbox"/>	Контроль
	<input type="checkbox"/>	Управление	<input type="checkbox"/>	Иное: <input type="text"/>
<b>10 Заземление</b>	<input type="checkbox"/>	Горизонтальное		
	<input type="checkbox"/>	Вертикальное	<input type="checkbox"/>	Иное: <input type="text"/>
<b>11 Учет электроэнергии</b>	<input type="checkbox"/>	Да		
	<input type="checkbox"/>	Нет	<input type="checkbox"/>	Иное: <input type="text"/>
<b>12 Тип трансформатора</b>	<input type="checkbox"/>	Масляный		
	<input type="checkbox"/>	Сухой		
<b>13 Защита</b>	<input type="checkbox"/>	Релейный блок		
	<input type="checkbox"/>	Электронный блок		
<b>14 Параметры электропитания*</b>	<input type="checkbox"/>	Дизель-генератор	Напряжение питания	<input type="text"/> В
	<input type="checkbox"/>	ЛЭП	Частота	<input type="text"/> Гц
	<input type="checkbox"/>	Иное: <input type="text"/>	Количество фаз	<input type="text"/>
<b>15 Дополнительная информация</b>	<input type="text"/>			
Дата заполнения* <input type="text"/>				

## ОПРОСНЫЙ ЛИСТ

<b>1 Заказчик*</b>	Компания	<input type="text"/>		
	Фамилия	<input type="text"/>	Имя	<input type="text"/>
	Телефон	<input type="text"/>	E-mail	<input type="text"/>
<b>2 Объект*</b>	Наименование	<input type="text"/>		
	Местоположение	<input type="text"/>		
	Имеющаяся конструкторская документация	<input type="radio"/> Да	<input type="radio"/> Нет	
<b>3 Назначение электронагревателя*</b>	<input type="radio"/> Отопление помещения	<b>Тип I – Воздухонагреватель</b>		
	<input type="radio"/> Противоконденсационный нагрев			
	<input type="radio"/> Поддержание технологической температуры	<b>Тип II – Погружной нагреватель</b>		
	<input type="radio"/> Разогрев продукта			
	<input type="radio"/> Поддержание технологической температуры	<b>Тип III – Проточный нагреватель</b>		
	<input type="radio"/> Разогрев продукта			
<b>4 Сведения о продукте*</b>	Перекачиваемый продукт	<input type="text"/>		
	Расход продукта, м <sup>3</sup> /час	<input type="text"/>		
	Коэффициент теплопроводности, Вт/(м·°C)	<input type="text"/>	Требуемое время разогрева	<input type="text"/> ч
	<b>Агрегатное состояние продукта</b>			
	Происходит ли фазовый переход в процессе разогрева	<input type="checkbox"/> Да	<input type="checkbox"/> Нет	
	Рабочее давление P, бар	<input type="text"/>	Допустимый перепад давления, бар	<input type="text"/>
	Плотность при P <sub>раб</sub> , кг/м <sup>3</sup>	<input type="text"/>	Расчетное давление установки, бар	<input type="text"/>
	Теплоемкость при P <sub>раб</sub> , Дж/(кг·°C)	<input type="text"/>		
	Вязкость, Па·с, или м <sup>2</sup> /с	<input type="text"/>		
	<b>5 Температурный режим*</b>	<input type="text"/>	°C, Требуемая температура продукта (для типа I)*	
<input type="text"/>		°C, Минимальная температура окружающей среды		
<input type="text"/>		°C, Максимальная температура окружающей среды		
<input type="text"/>		°C, Начальная температура продукта		
<input type="text"/>		°C, Нормальная технологическая температура* (температура продукта при нормальных эксплуатационных условиях)		
<input type="text"/>		°C, Максимальная технологическая температура* (наивысшая технологическая температура, которую иногда может приобретать продукт)		
<input type="text"/>		°C, Максимально допустимая температура продукта* (максимальная температура продукта, не оказывающая неблагоприятного воздействия на свойства продукта)		
<input type="text"/>		°C, Минимальная температура включения* (самая низкая температура, при которой может быть запущена система обогрева)		
<input type="text"/>		°C, Максимальная температура пара, если предусмотрена пропарка		
<b>6 Размещение объекта*</b>	<input type="checkbox"/>	На открытом воздухе		
	<input type="checkbox"/>	В помещении	Минимальная температура в помещении	<input type="text"/> °C
	<input type="checkbox"/>	Подземное	Глубина	<input type="text"/> м
	<input type="checkbox"/>	Грунт	<input type="text"/>	
При глубине размещения более 0,7 м от поверхности грунта, укажите среднюю температуру наиболее холодного месяца <input type="text"/> °C				
<b>7 Материал теплоизоляции*</b>	Материал	<input type="text"/>		
	Толщина теплоизоляционного слоя	<input type="text"/> мм,	Коэффициент теплопроводности	<input type="text"/> Вт/м·°C
<b>8 Классификация зоны</b>	<input type="checkbox"/>	Не взрывоопасная		<input type="checkbox"/>
	<input type="checkbox"/>	Взрывоопасная		Газовая группа <input type="text"/> Температурный класс <input type="text"/>
<b>9 Параметры резервуара</b>	Материал резервуара	<input type="text"/>		Коэффициент заполнения <input type="text"/>
	<input type="radio"/>	Горизонтальный	Размеры резервуара	Длина <input type="text"/> мм × Ширина <input type="text"/> мм × Высота <input type="text"/> мм
	<input type="radio"/>	Вертикальный	Толщина стенок резервуара, мм <input type="text"/>	
<b>10 Дополнительная информация</b>	<input type="text"/>			
	Дата заполнения* <input type="text"/>			

## ОПРОСНЫЙ ЛИСТ

<b>1 Заказчик*</b>	Компания	<input type="text"/>		
	Фамилия	<input type="text"/>	Имя	<input type="text"/>
	Отчество	<input type="text"/>		
	Телефон	<input type="text"/>	E-mail	<input type="text"/>
Адрес:		<input type="text"/>		
<b>2 Общие данные*</b>	Название НКУ (коротко назначение)	<input type="text"/>		
	Порядковый номер схемы (для типового изделия)	<input type="text"/>		
	Интенсивность землетрясения по MSK-64	<input type="text"/>		
	Группа сейсмобезопасности по ГОСТ 30546.1-98	<input type="text"/>		
	Место установки	<input type="radio"/> На улице <input type="radio"/> В помещении		
	Температура окружающей среды минимальная минус	<input type="text"/>	°C, максимальная	<input type="text"/>
	°C	<input type="text"/>		
	Форма секционирования по ГОСТ Р 51321.1-2007	<input type="text"/>		
	Степень защиты IP	<input type="text"/>	Климатическое исполнение по ГОСТ 15150-69	<input type="text"/>
	Подвод кабелей питания	<input type="checkbox"/>	Сверху	<input type="checkbox"/>
			Снизу	
	Сечение кабелей питания	<input type="text"/> мм <sup>2</sup>		
	Подвод кабелей от нагрузки	<input type="checkbox"/>	Сверху	<input type="checkbox"/>
			Снизу	
	Сечение кабелей от нагрузки	<input type="text"/> мм <sup>2</sup>		
	Количество фаз	<input type="text"/>	Напряжение электропитания	<input type="text"/> В
		Частота	<input type="text"/> Гц	
Категория электроснабжения	<input type="text"/>			
Система заземления	<input type="checkbox"/>	TN-S	<input type="checkbox"/>	
		TN-C	<input type="checkbox"/>	
		TN-C-S	<input type="checkbox"/>	
Исполнение по способу установки	<input type="checkbox"/>	Напольный	<input type="checkbox"/>	
		Навесной	<input type="checkbox"/>	
		Встроенный	<input type="checkbox"/>	
Габаритные размеры корпуса, мм	<input type="text"/>	Высота ×	<input type="text"/>	
		Ширина ×	<input type="text"/>	
		Глубина	<input type="text"/>	
Исполнение передней двери	<input type="text"/>			
Исполнение задней двери	<input type="text"/>			
Элементная база аппаратуры	<input type="radio"/> Hager <input type="radio"/> ABB <input type="radio"/> SE <input type="radio"/> Legrand <input type="radio"/> КЭАЗ <input type="radio"/> ETI    Другой: <input type="text"/>			
Номинальная мощность нагрузки, не более	<input type="text"/>	кВт	Стартовый ток, не более	
			<input type="text"/>	
			А	
<b>3 Система управления</b>	Тип оборудования	<input type="checkbox"/>	Отсутствует	
		<input type="checkbox"/>	Регуляторы	
		<input type="checkbox"/>	ПЛК	
Протокол передачи данных	<input type="text"/>			
		Интерфейс передачи данных	<input type="text"/>	
<b>4 Дополнительное оборудование</b>	Прибор коммерческого учета	<input type="radio"/>	Да	
		<input type="radio"/>	Нет	
	Амперметры на вводе	<input type="radio"/>	Да	
		<input type="radio"/>	Нет	
	Вольтметры на вводе	<input type="radio"/>	Да	
		<input type="radio"/>	Нет	
Система вентиляции	<input type="radio"/>	Да		
	<input type="radio"/>	Нет		
Система освещение шкафа	<input type="radio"/>	Да		
	<input type="radio"/>	Нет		
Обогреватель шкафа	<input type="radio"/>	Да		
	<input type="radio"/>	Нет		
<b>5 Дополнительная информация</b>	<input type="text"/>			

Дата заполнения\*

\* – Графа, обязательная для заполнения.

## ОПРОСНЫЙ ЛИСТ

<b>1</b> Общие сведения	Компания	<input type="text"/>			
	Месторождение	<input type="text"/>			
	Номер скважины	<input type="text"/>			
	Способ эксплуатации	<input type="text"/>			
	Глубина забоя	<input type="text"/> м	Диаметр эксплуатационной колонны	<input type="text"/> мм	
	Диаметр колонны НКТ	<input type="text"/> мм	Глубина подвеса колонны НКТ	<input type="text"/> м	
	<b>2</b> Распределение температур по глубине	Температура нефтяного пласта	<input type="text"/> °С	Глубина вечномерзлых грунтов	<input type="text"/> м
Средняя температура наиболее холодного месяца		<input type="text"/> °С	Максимальная температура наиболее теплого месяца	<input type="text"/> °С	
<b>3</b> Характеристика пластовой жидкости		Содержание воды	<input type="text"/> %	Содержание парафина	<input type="text"/> %
		Газовый фактор	<input type="text"/> м <sup>3</sup> /т	Температура начала выпадения парафинов	<input type="text"/> °С
<b>4</b> Режим эксплуатации скважины	Статический уровень	<input type="text"/> м	Дебит по жидкости (с чистой НКТ)	<input type="text"/> м <sup>3</sup> /день	
	Дебит по нефти	<input type="text"/> т/день	Минимальный дебит по жидкости	<input type="text"/> м <sup>3</sup> /день	
	Динамический уровень	<input type="text"/> м	Температура жидкости на выходе из скважины	<input type="text"/> °С	
	Максимальная глубина отложения АСПО	<input type="text"/> м			
	<b>5</b> Данные по скважинной площадке	Тип и размер устьевого фланца для установки лубрикатора	<input type="text"/>		
Границы взрывоопасной зоны при спускоподъемных операциях и в режиме штатной работы системы обогрева		<input type="text"/>			
Электропитание доступное для системы обогрева скважины (напряжение и мощность)		<input type="text"/>			
<b>6</b> Данные для оценки эффективности электрообогрева	Межремонтный период скважины	<input type="text"/> раз в год			
	Временной интервал между очистками НКТ от АСПО	<input type="text"/> раз в год			
	Методы очистки НКТ	<input type="text"/>			
Данные представителя (Ф.И.О., должность)	<input type="text"/>				
Телефон, e-mail	<input type="text"/>				

# ПЕРВЫЙ В РОССИИ СПРАВОЧНИК О ПРИМЕНЕНИИ ЭЛЕКТРООБОГРЕВА В НЕФТЕГАЗОВОЙ ОТРАСЛИ

Системы электрического обогрева давно применяются в нефтегазовой отрасли, но в технической литературе это направление представлено фрагментарно. Книга М. Л. Струпинский, Н. Н. Хренкова и А. Б. Кувалдина «Проектирование и эксплуатация систем электрического обогрева в нефтегазовой отрасли» восполняет этот пробел и дает комплексное представление об этапах создания систем электрообогрева трубопроводов, резервуаров, шкафов управления и другого оборудования. Впервые в истории современной России в одном издании авторы систематизировали результаты исследований и практические рекомендации, основанные на опыте ГК «ССТ», крупнейшего российского производителя систем электрического обогрева.

Книгу открывает обзор развития обогрева трубопроводного транспорта в России. Далее авторы рассматривают методы тепловых и электрических расчетов и основы проектирования систем обогрева. В книге приводятся характеристики и конструкции нагревательных элементов систем электрообогрева, блоков управления и питания. Отдельная глава посвящена скин-системам для электрообогрева протяженных трубопроводов. В ней приводятся подсистемы управления и специализированные подсистемы подачи питания, в том числе с учетом требований, диктуемых стандартами взрывобезопасности обогреваемых объектов. Практические рекомендации по монтажу и пуско-наладке систем электрообогрева дополняют главы, связанные с расчетами и проектированием.

Книга вышла в издательстве «Инфра-Инженерия» в серии «Библиотека нефтегазодобытчика и его подрядчиков». В издании много фактического и справочного материала. Книга рассчитана на технических специалистов проектных, строительномонтажных и эксплуатационных организаций нефтегазовой отрасли.

## Библиографическая информация

**Проектирование и эксплуатация систем электрического обогрева в нефтегазовой отрасли: справочная книга / М. Л. Струпинский, Н. Н. Хренков, А. Б. Кувалдин. – М.: Инфра-Инженерия, 2015. – 272 с.**  
УДК 622.323  
ББК 33.361.6  
С87  
ISBN 978-5-9729-0086-2

Приобрести печатную или электронную версию книги можно в крупнейших книжных магазинах или в интернет-магазинах.



## Информация об авторах

**Михаил Леонидович Струпинский** – генеральный директор ГК «ССТ», кандидат технических наук, член-корреспондент Академии электротехнических наук РФ, доктор электротехники АЭН РФ, председатель редакционного Совета журнала «Промышленный электрообогрев и электроотопление», автор более 50 научных трудов, автор более 50 патентов и изобретений.

**Николай Николаевич Хренков** – советник генерального директора ГК «ССТ», кандидат технических наук, член-корреспондент Академии электротехнических наук РФ, главный редактор журнала «Промышленный электрообогрев и электроотопление», автор более 110 научных трудов и публикаций, соавтор 13 патентов и изобретений.

**Александр Борисович Кувалдин** – профессор Национального исследовательского университета «Московский энергетический институт», научный консультант ГК «ССТ», доктор технических наук, заслуженный деятель науки РФ, академик Академии электротехнических наук РФ, член редакционного Совета журнала «Промышленный электрообогрев и электроотопление», автор более 300 научных трудов и публикаций, соавтор 70 патентов и изобретений.



141008, Московская обл., г. Мытищи,  
Проектируемый пр-д 5274, стр. 7  
Тел./факс: +7 495 627-72-55,  
e-mail: [info@sst-em.ru](mailto:info@sst-em.ru)  
[www.sst-em.ru](http://www.sst-em.ru), [www.sst.ru](http://www.sst.ru)